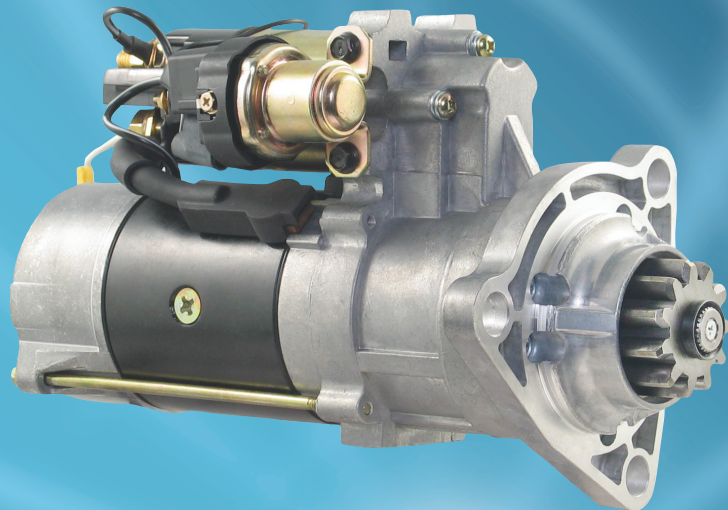
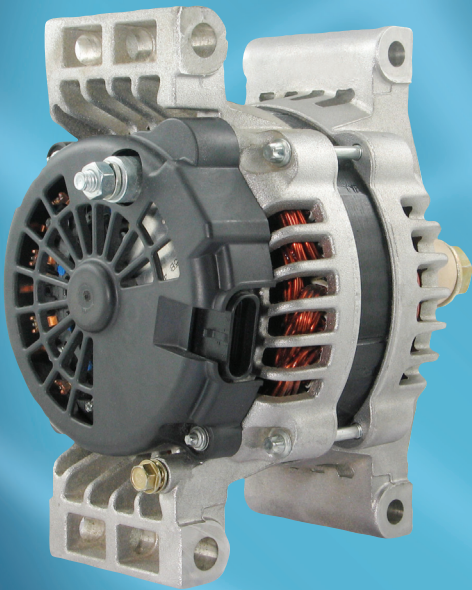




DIXIE ELECTRIC Ltd.

BUYER'S GUIDE • GUIDE DE L'ACHETEUR • GUÍA DEL COMPRADOR

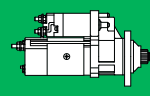
**ALTERNATORS • ALTERNATEURS • ALTERNADORES
STARTERS • DÉMARREURS • MOTORES DE ARRANQUE**



**MEDIUM & HEAVY DUTY TRUCKS - CLASS 4-8
CAMIONS MOYENS & LOURDS - CLASSE 4-8
CAMIONES MEDIANOS & PESADOS - CLASE 4-8**

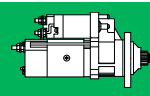
Index	Index	Índice	I
Abbreviations	Abréviations	Abreviaturas	II-III
Symbols	Symboles	Simbolos	III
Numerical Index	Index Numérique	Índice Numérico	IV-VI
Illustrated Guide	Guide Illustré	Guía Ilustrada	1-94
Buyer's Guide	Guide de L'acheteur	Guía del Comprador	96-113
Cross Reference	Guide de Référence	Guía de Referencia	114-154

**ALL MAKES
TOUTES LES MARQUES
TODAS LAS MARCAS**



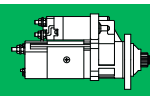
Bosch	1	35
Delco	1-8	35-54
Denso	8	55-61
Dixie	9	62-63
Ford/Motorcraft	9-10	67-70
Hitachi	28-29	74,80
Leece Neville / Prestolite	11-13	63-64
Mitsubishi	29-32	65-66
Valeo	14	-----

**APPLICATIONS
APPLICATIONS
APLICACIONES**



Autocar (All Makes)	1-14	35-66
Chevrolet (All Makes & GM)	1-14, 22-26	35-66, 71-74
Dodge	15-16	67
Ford (All Makes & Ford)	1-14, 16-22	35-66, 67-70
Freightliner (All Makes)	1-14	35-66
GMC (All Makes & GM)	1-14, 22-26	35-66, 71-74
Hino	26-27	74-76
International (All Makes)	1-14	35-66
Isuzu (All Makes & Isuzu)	1-14, 27-29	35-66, 76-77
Kenworth (All Makes)	1-14	35-66
Mack ((All Makes)	1-14	35-66
Mitsubishi Fuso	29-32	77-79
Peterbilt (All Makes)	1-14	35-66
Sterling (All Makes)	1-14	35-66
UD-Nissan	32-33	79-80
Volvo (All Makes)	1-14	35-66
Western Star (All Makes)	1-14	35-66

**REFRIGERATION & HEATING
RÉFRIGÉRATION ET CHAUFFAGE
REFRIGERACIÓN & CALEFACCIÓN**



Carrier Transicold	82-84	89-91
Rigmaster APU	85	91
Thermo King	85-87	91-94

Note: This catalogue offers an extensive range of alternators and starters for medium and heavy duty trucks. Other units not in this catalogue may be available upon your request. For additional application information refer to our online catalog at www.dixie-electric.com

Note: Ce catalogue propose une large gamme d'alternateurs et de démarreurs pour camions moyens et lourds. Unités ne figurant pas dans ce catalogue peuvent être disponibles sur votre demande. Pour information supplémentaire, consultez notre catalogue en ligne à www.dixie-electric.com

Nota: Este catálogo ofrece una amplia gama de alternadores y motores de arranque para camiones medianos y pesados. Otras unidades que no aparecen en este catálogo pueden estar disponibles a solicitud del interesado. Para obtener información adicional acerca de las aplicaciones, consulte nuestro catálogo en línea en www.dixie-electric.com

The information contained herein is based on the data which we believe to be correct and has been obtained from sources which we regard reliable, but we assume no liability for errors or omissions therein. Permission to reproduce entirely and/or in part is denied.

L'information contenue est fondée sur des données que nous croyons être correctes et a été obtenue de sources que nous considérons fiables, mais nous n'assumons aucune responsabilité pour les erreurs et omissions. Permission de reproduire entièrement et/ou partiellement est interdite.

La información contenida aquí está basada en datos que creemos están correctos y se ha obtenido de fuentes que creemos confiables, sin embargo no asumimos ninguna responsabilidad por errores u omisiones. Se niega el permiso de reproducirse enteramente y/o en parte.

ABBREVIATIONS • ABRÉVIATIONS • ABREVIATURAS



Abbrev.	ENGLISH	FRANÇAISE	ESPAÑOL
1W	1 Wire	1 Fil	1 Alambre
2V	2 Grooves (Pulley)	2 Rainures (Poulie)	2 Ranuras (Polea)
2W	2 Wire	2 fils	2 Alambres
6S	6 Grooves (Pulley)	6 Rainures (Poulie)	6 Ranuras (Polea)
8S	8 Grooves (Pulley)	8 Rainures (Poulie)	8 Ranuras (Polea)
A/T	Automatic Transmission	Transmission Automatique	Transmisión Automática
ALT	Alternator	Alternateur	Alternador
Amp	Amperes	Ampère	Amperios
B.I.R.	Built-In Regulator	Régulateur Incorporées	Regulador incorporado
B+	Positive Battery Terminal	Borne de Batterie Positive	Borne de Batería Positivo
BO	Bosch	Bosch	Bosch
CCW	Counter Clockwise	Sense anti-horaire	Sentido Contrario a las Manecillas del Relój
CE	Commutator End Frame	Cadre d'extrémité du Collecteur	Final del Conmutador
CLT	Clutch	Embrayage	Embrague
CW	Clockwise	Sense horaire	En el Sentido de las Manecillas del Relój
D+	Indicator Light	Lampe Temoin	Luz de Indicador
DD	Direct Drive	Commande Directe	Accionamiento Directo
DE	Drive End Housing	Support de Lanceur	Final del Piñón
DR	Delco (Delco Remy)	Delco (Delco Remy)	Delco (Delco Remy)
DX	Dixie	Dixie	Dixie
Dsl.	Diesel	Diesel	Diesel
EF	External Fan	Ventilateur Externe	Ventilador Externo
Eng.	Engine	Moteur	Motor
ER	External Regulator	Régulateur Externe	Regulador Externo
F	Field	Champ	Campo
FC	Field Case	Boîtier de Champs	Caja de Campos
FD	Ford	Ford	Ford
G / Grd	Ground	Masse	Masa
GM	General Motors	General Motors	General Motors
HD	Heavy Duty	Grand Puissance	Servicio Pesado
HI	Hitachi	Hitachi	Hitachi
HSG	Housing	Boitier	Montura
I / IGN	Ignition	Ignition	Ignición
I / INS	Insulated	Isolés	Aislado
IF	Internal Fan	Ventilateur Interne	Ventilador Interno
IMS	Integral Magnetic Switch	Interrupteur Intégré Magnétique	Interruptor Magnético Integral
INTGR	Integrated	Intégrés	Integrado
IR	Internal Regulator	Régulateur Interne	Regulador Interno
JSP	Jump Start Protection	Protection d'amorçage	Protección de Arranque
KG	Kilograms	Kilogramme	Kilogramos
kW	Kilowatts	Kilowatts	Kilovatios
L	Light (alternators)	Light (alternateurs)	Luz (alternadores)
L	Litre (engine)	Litre (moteur)	Litro (motor)
LB	Pound	Livre	Libra
LN	Leece Neville	Leece Neville	Leece Neville
M/T	Manual Transmission	Transmission Manuelle	Transmisión Manual
MI	Mitsubishi	Mitsubishi	Mitsubishi
mm	Millimeters	Millimètres	Milímetros



ABBREVIATIONS • ABRÉVIATIONS • ABREVIATURAS

Abbrev.	ENGLISH	FRANÇAISE	ESPAÑOL
MO	Motorola	Motorola	Motorola
MOT.	Motor	Moteur	Motor
Mtg.	Mounting	Montage	Montaje
N / NEG	Negative	Négatif	Negativo
ND	Nippondenso (Denso)	Nippondenso (Denso)	Nippondenso (Denso)
No.	Number	Nombre	Número
OCP	Over Crank Protection	Protection Contre Excessif Démarrage	Protección de Sobre Arranque
Optl.	Optional	Optionnel	Opcional
OSGR	Offset Gear Reduction	Couple Réducteur Décalé	Engranage de Reducción Compensado
PAG	Page	Page	Página
PL	Prestolite	Prestolite	Prestolite
PLG	Plug	Fiche	Enchufe
PLGR	Planetary Gear Reduction	Couple Réducteur Planétaire	Engranaje de Reducción Planetario
PLY.	Pulley	Poulie	Polea
PMGR	Permanent Magnet Gear Reduction	Couple Réducteur à Aimant Permanent	Engranaje de Reducción de Imán Permanente
Pol	Polarity	Polarité	Polridad
Pos.	Position	Position	Posición
R	Relay	Relais	Relé
Reman	Remanufactured	Reconstruit	Reconstruido
S	Sense	Capteur	Sensor
Sol.	Solenoid	Solénoïde	Solenoid
SSL	Semi Solid Link Solenoid	Semi-solide Lien Solénoïde	Solenoid de Vínculo Semi Solido
STA	Stator	Stator	Estator
STR	Starter	Démarrreur	Motores de Arranque
Swt.	Switch	Interrupteur	Interruptor
T	Teeth	Dents	Dientes
Term.	Terminal	Terminal	Terminal
THD.	Thread	Fileté	Roscado
TRANS	Transformer	Transformateur	Transformador
UNC.	Unified Coarse Thread	Fileté Grossier Unifié	Roscado Gueso Unificado
V	Volts	Volts	Voltios
VA	Valeo	Valeo	Valeo
VP	Vacuum Pump	Pompe à Vide	Bomba al Vacío
W	Tachometer	Tachymètre	Tacómetro
w/	With	Avec	Con
wo/	Without	Sans	Sin
Y	Yes	Oui	Si

SYMBOLS • SYMBOLES • SÍMBOLOS

+	Positive	Positive	Positivo
-	Negative	Négatif	Negativo
”	Inches	Pouces	Pulgadas
∅	Diameter	Diamètre	Diámetro
@	At	à	a las
&	And	Et	Y
⚙	Drive	Pignon	Piñón
⚡	Ground	Masse	Masa
↻	Rotation	Rotation	Rotación



Dixie No.	Page No.	Dixie No.	Page No.	Dixie No.	Page No.	Dixie No.	Page No.
A-129	6	A-1456	6	A-2114	10, 20	A-9435	13
A-166	3	A-1457	6	A-6249	82	A-9436	13
A-173	3	A-1459	7	A-6250	85	A-9437	13
A-177	3, 24	A-1470	23	A-6252	85	A-9439	12
A-184	23	A-1492	2	A-6380	85	A-9451	12
A-214	16	A-1493	2	A-6381	85	A-9542	13
A-219	9, 16	A-1494	2	A-6429	15	A-80046	25, 28
A-232	10, 16	A-1527	23	A-6477	1	A-80070	32
A-237	10, 16	A-1553	7	A-6497	1	A-80071	32
A-251	18	A-1591	5	A-6498	1	A-80081	25, 29
A-253	10, 17	A-1593	5	A-6499	1	A-80082	25, 29
A-256	10, 17	A-1594	5	A-6532	15	A-80083	25, 29
A-267	10, 17	A-1595	5	A-6565	15	A-80102	8
A-268	10, 17	A-1596	5	A-8253	24, 28	A-80103	8
A-274	17	A-1597	5	A-8255	24, 28	A-80129	8
A-276	20	A-1609	2	A-8277	85	A-80130	8
A-283	18	A-1610	2	A-8402	25, 28	A-80132	8
A-297	18	A-1619	2	A-8445	26	A-80133	8
A-720	11	A-1620	2	A-8528	26	A-80137	8
A-720TR	11	A-1621	2	A-8531	25, 28	A-80139	8
A-721	11	A-1652	4	A-8536	24, 28	A-80149	31
A-732	11, 21	A-1654	4	A-8698	15	A-80171	85
A-733	11, 21	A-1660	3, 24, 27	A-8698N	15	A-80176	26, 29
A-735	11	A-1661	3, 24, 27	A-8746	33	A-80180	33
A-738	11	A-1662	3, 24, 27	A-8747	33	A-80181	27
A-751	21	A-1671	6	A-8748	33	A-80183	27
A-754	11	A-1674	22	A-8756	8	A-80377	16
A-761	21	A-1675	22	A-8757	8	A-80391	20
A-769	11, 21	A-1676	22	A-8765	31	A-80398	20
A-778	11	A-1681	22, 27	A-8766	31	S-1054	71
A-783	11	A-1682	22, 27	A-8767	31	S-1083	46
A-788	11	A-1683	22	A-8768	29	S-1104	47
A-927	83	A-1687	6	A-8772	30	S-1105	46
A-952	83	A-1697	4	A-8781	15	S-1107	46
A-953	82	A-1698	4	A-8818	85	S-1108	46
A-988	86	A-1700	4	A-8920	15	S-1132	46
A-1100	3, 24	A-1701	4	A-9109	86	S-1139	47
A-1101	6	A-1702	4	A-9187	14	S-1172	71
A-1103	6	A-1704	4	A-9189	12, 21	S-1181	71
A-1117	5	A-1707	7	A-9199	82	S-1182	71
A-1118	5	A-1708	7	A-9204	12, 86	S-1293	48
A-1123	23	A-1709	8	A-9209	86	S-1408	72, 76
A-1133	23	A-1712	8	A-9219	87	S-1408N	72, 76
A-1133N	23	A-1714	7	A-9233	12, 22	S-1419	71
A-1150	23	A-1717	7	A-9254	83	S-1420	71
A-1153	23	A-1719	7	A-9263	83	S-1421	71
A-1160	3	A-1720	7	A-9303	12	S-1423	73
A-1167	3	A-1721	8	A-9320	13	S-1460	72
A-1205	23	A-1729	8	A-9324	86	S-1467	72, 76
A-1225	23	A-1736	2	A-9330	86	S-1467N	72, 76
A-1231	23	A-1737	2	A-9334	83	S-1472	73
A-1232	23	A-1742	5	A-9335	83	S-2036A	68
A-1243	3	A-1743	5	A-9340	82	S-2072	69
A-1329	6	A-1767	5	A-9347	87	S-2073	69
A-1331	6	A-1768	5	A-9348	87	S-2095	69
A-1332	6	A-1770	4	A-9349	87	S-2095N	69
A-1339	6	A-1771	4	A-9350	87	S-2099	69
A-1341	2	A-1773	4	A-9351	84	S-2099N	69
A-1342	2	A-1774	4	A-9357	87	S-2124	70
A-1350	2	A-1784	4	A-9384	13	S-2124N	70
A-1351	2	A-1785	4	A-9386	87	S-2156	70
A-1353	2	A-2024	20	A-9387	87	S-7017	63
A-1354	2	A-2025	20	A-9398	84	S-7043	63
A-1355	2	A-2028	10, 17	A-9399	84	S-7046	64
A-1358	2	A-2052	10, 17	A-9401	84	S-7047	64
A-1360	2	A-2057	18	A-9403	84	S-7048	64
A-1388	2	A-2058	20	A-9421	12	S-7049	64
A-1390	22	A-2059	20	A-9423	12	S-7050	64
A-1441	1	A-2067	19	A-9426	13	S-7051	64
A-1442	6	A-2069	19	A-9427	13	S-7052	64
A-1444	6	A-2070	19	A-9429	13	S-8078	93
A-1446	1	A-2071	19	A-9430	13	S-8089	92
A-1449	22	A-2076	19	A-9431	13	S-8124	91
A-1450	2, 26	A-2078	18	A-9432	13	S-8150	70
A-1451	2	A-2083	19	A-9433	13	S-8150N	70
A-1452	2	A-2088	18	A-9434	13	S-8152-1	93



NUMERICAL INDEX • INDEX NUMÉRIQUE • ÍNDICE NUMÉRICO

Dixie No.	Page No.	Dixie No.	Page No.	Dixie No.	Page No.	Dixie No.	Page No.
S-8160	91	S-80246	66	TS-1720	42	101-22102	2, 26
S-8195	92	S-80248	66	TS-1721	36	101-22103	2
S-8213	72	S-80249	66	TS-1734	39	101-22105	2
S-8252	74, 77	S-80254	65	TS-1743	53	101-22106	2
S-8254	55	S-80256	66	TS-1744	53	101-22108	2
S-8261	90	S-80257	66	TS-1745	54	101-22109	2
S-8309	93	S-80266	80	TS-1746	54	101-22111	3, 24, 27
S-8315	94	S-80267	75, 80	TS-1747	52	101-22112	3, 24, 27
S-8316	93	S-80273	75	TS-1748	54	101-22113	2
S-8342	74, 77	S-80277	78	TS-1749	52	101-22114	2
S-8397	91	S-80278	79	TS-1750	54	101-22115	2
S-8407	74	S-80290	94	TS-1751	52	101-22201	2
S-8423	70	S-80404	56, 67	TS-1754	49	101-22202	2
S-8423N	70	S-80414	56	TS-1755	50	101-23103	5
S-8524	89	TS-1061	48	TS-1756	49	101-23104	5
S-8544	56, 67	TS-1177	47	TS-1757	50	101-23106	5
S-8544N	56, 67	TS-1254	89	TS-1758	49	101-23201	5
S-8626	77	TS-1421	91	TS-1765	36	101-24101	4
S-8649	56	TS-1500	44	TS-1766	36	101-24102	4
S-8662	80	TS-1501	44	TS-1767	36	101-24104	4
S-8663	80	TS-1502	45	TS-1768	36	101-24105	4
S-8667	78	TS-1503	43	TS-1769	36	101-24107	4
S-8673	78	TS-1504	45	TS-1770	36	101-24108	4
S-8674	78	TS-1505	43	TS-1771	36	101-24109	4
S-8675	89	TS-1506	44	TS-1772	39	101-24201	4
S-8679	73, 77	TS-1509	43	TS-1776	48	101-25100	6
S-8788	92	TS-1512	44	TS-1778	49	101-25200	6
S-8791	89	TS-1534	38	TS-1779	50	101-25201	6
S-8792	90	TS-1539	41	TS-1782	51	101-27102	3
S-8804	78	TS-1541	41	TS-1783	52	101-27201	3
S-8805	79	TS-1547	41	TS-1785	52	101-28102	5
S-8806	79	TS-1551	40	TS-1788	39	101-28103	4
S-8807	92	TS-1556	42	TS-1792	44	101-28104	4
S-8814	58	TS-1561	42	TS-1793	44	101-28105	4
S-8816	55, 68	TS-1562	41	TS-1795	44	101-28106	4
S-8854	58	TS-1564	39	TS-1796	44	101-28107	5
S-8889	90	TS-1578	36	TS-1797	44	101-30101	6
S-8918	78	TS-1579	36	TS-1799	42	101-30200	6
S-8928	74, 77	TS-1582	35	TS-1800	44	101-30202	6
S-8997	74	TS-1596	48	TS-1801	44	101-33201	6
S-80051	90	TS-1603	44	TS-1802	43	101-33202	6
S-80052	94	TS-1604	44	TS-1803	38	101-35112	6, 7
S-80074	67	TS-1605	43	TS-1804	52	101-35113	7
S-80079	75	TS-1606	41	TS-1805	52	101-35114	7, 8
S-80080	75, 79	TS-1607	39	TS-1806	53	101-36101	7
S-80086	73, 76	TS-1608	39	TS-1807	53	101-36102	7
S-80130	66	TS-1610	41	TS-1808	51	101-36103	8
S-80131	65	TS-1611	44	TS-1809	54	101-36201	7
S-80135	61	TS-1612	43	TS-1815	51	102-10101	9, 16
S-80136	61	TS-1622	36	TS-1816	54	107-20102	11
S-80137	61	TS-1625	35, 67	TS-1817	53	107-20103	11
S-80138	61	TS-1626	35, 68	TS-1821	38	109-10119	82
S-80158	94	TS-1635	41	TS-1822	52	109-12103	87
S-80166	55	TS-1638	38	TS-1823	52	109-12104	87
S-80167	57	TS-1651	42	TS-1824	53	109-12105	87
S-80168	73, 76	TS-1652	41	TS-1825	53	109-12106	87
S-80172	65	TS-1656	44	TS-1830	39	109-12108	87
S-80173	65	TS-1657	43	TS-1840	53	109-12109	87
S-80195	65	TS-1661	44	TS-1841	53	109-12110	87
S-80198	55	TS-1662	44	TS-1842	53	109-12112	83
S-80218	57	TS-1664	43	TS-5062	94	109-12114	83
S-80220	59	TS-1665	45	TS-6043	35	109-12115	83
S-80221	59	TS-1666	45	TS-6198	35	109-12116	83
S-80222	59	TS-1667	41	100-50101	9	109-12117	84
S-80223	60	TS-1668	41	100-50103	9	109-12118	82, 83, 84
S-80224	60	TS-1669	42	100-50104	9	109-12119	84
S-80225	60	TS-1675	39	100-50121	9	109-12202	87
S-80226	59	TS-1676	39	100-50123	9	109-16101	86
S-80232	76	TS-1677	41	100-50124	9	109-16105	12
S-80235	57	TS-1678	41	100-50130	9, 26	109-16108	12, 22
S-80236	58	TS-1679	66	100-50131	9, 32	109-16125	12
S-80237	57	TS-1681	39	100-50201	9	109-16128	13
S-80238	58	TS-1682	39	100-50221	9	109-16131	13
S-80240	66	TS-1683	39	101-10104	23	109-18111	13
S-80243	66	TS-1712	40	101-20101	5	109-18112	13
S-80245	66	TS-1713	40	101-20201	5	109-18121	13



Dixie No.	Page No.	Dixie No.	Page No.	Dixie No.	Page No.	Dixie No.	Page No.
109-18122	13	200-45125	63	246-25157	70		
109-18204	86	200-45126	41, 63	246-25160	77		
109-18206	86	200-46101A	61, 63	246-25161	55, 68		
109-18211	13	200-46102	44, 45, 46, 63	246-25165	55, 56		
143-28105	30	200-46102A	61, 63	246-25179	55		
143-28119	30	200-46108	63	246-25180	75		
143-36103	31	200-46109	44, 46, 63	246-25181	75		
143-42107	30	200-46201	43, 46, 63	246-30102	74, 77		
146-50106	8	200-46201A	61, 63	246-30107	74, 77		
146-50109	8	200-46202	45, 47, 63	246-30109	73, 77		
146-50113	8	200-46202A	61, 63	246-30112	56		
146-50117	27	201-27141	91	246-30114	58		
146-50118	27	201-28106	36	246-30115	58		
146-50119	33	201-28107	36	246-30118	58		
146-50202	8	201-28116	35, 67	246-30124	57		
146-50204	8	201-28117	35, 68	246-30134	68, 69		
146-50205	8	201-28128	72	246-30136	57		
146-93101	85	201-28133	36	246-30138	73, 76		
160-55101	1	201-28203	36	246-30139	73, 76		
160-55109	1	201-29101	36	246-30141	75		
160-55110	1	201-29102	36	246-30142	57		
160-55111	1	201-29103	36	246-30225	74, 77		
160-84103	85	201-29104	36	246-50101	59		
160-84104	85	201-29105	36	246-50102	59		
160-84105	85	201-37101	40	246-50103	59		
160-84106	85	201-37102	38	246-50104	60		
160-84113	85	201-37108	41	246-50105	60		
160-89113	82	201-37113	42	246-50106	60		
170-13103	84	201-37114	39	246-50107	59		
170-13105	84	201-37115	39	260-23104	35		
170-13116	14	201-37120	41	260-67111	35		
200-38101	49, 62	201-37136	39				
200-38102	49, 62	201-37138	39				
200-38103	50, 62, 64	201-40101	46				
200-38104	49, 62	201-40102	46				
200-38106	50, 62	201-40202	46				
200-38107	62, 65	201-40203	47				
200-38108	62, 66	201-41101	41				
200-38112	63	201-41102	41, 42				
200-38201	50, 62	201-41108	39				
200-38202	49, 62	201-42101	44				
200-39101	60, 52, 62	201-42102	44				
200-39102	53, 59, 60, 62	201-42114	44				
200-39103	53, 62, 66	201-42118	44				
200-39104	51, 60, 62	201-42119	44				
200-39105	52, 62, 66	201-42120	44				
200-39106	51, 62, 65	201-42201	45				
200-39107	54, 62	201-42202	43				
200-39108	62, 66	201-42204	43				
200-39109	52, 62, 66	201-50101	48, 64				
200-39110	54, 62	201-50202	48				
200-39111	54, 62	201-50212	48, 64				
200-39112	53, 62	205-08105	94				
200-39113	52, 62	240-20101	93				
200-39114	53, 62, 66	240-20105	94				
200-39115	52, 62	240-22105	94				
200-39203	54, 62	240-22106	94				
200-39204	53, 62, 66	243-08105	91				
200-39205	54, 62	243-25104	79				
200-39206	52, 62	243-39105	66				
200-39207	52, 62	243-55201	65				
200-39209	62, 65	243-55205	65				
200-39210	53, 62	246-12123	90				
200-39211	53, 62	246-14105	92				
200-39212	53, 62	246-14114	92				
200-45102	41, 63	246-14116	91, 92				
200-45103	40, 63	246-14119	89				
200-45104	38, 39, 63	246-14120	89				
200-45106	63	246-14122	89				
200-45107	41, 63	246-14123	90				
200-45109	63	246-20101	93				
200-45115	63	246-20103	90				
200-45119	63	246-20105	93				
200-45122	63	246-25112	55				
200-45123	63	246-25120	74				
200-45124	63	246-25125	56, 67				



ALL MAKES • TOUTES LES MARQUES • TODAS LAS MARCAS

Caterpillar, Cummins, Detroit, International, Mercedes, Mack & Volvo - Engines

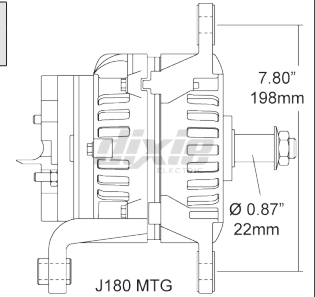
BOSCH TYPE



System V	Amps	G	Reman Number	New Service	Amps	Plug	TERMINALS			
							B+	R	I	S
12	160	N	A-6477	160-55101	160	1W	1/4 ^①	Y	Y	Y
12	200	N	A-6499	160-55111	200	1W	1/4 ^①	Y	Y	Y

① 1/4 & 5/16 B+ Term.

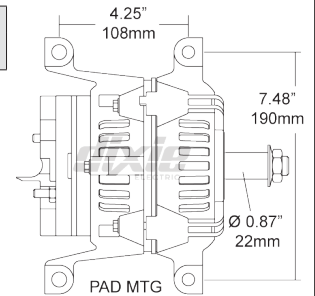
Application:
All Makes



System V	Amps	G	Reman Number	New Service	Amps	Plug	TERMINALS			
							B+	R	I	S
12	160	N	A-6497	160-55109	160	1W	1/4 ^①	Y	Y	Y
12	200	N	A-6498	160-55110	200	1W	1/4 ^①	Y	Y	Y

① 1/4 & 5/16 B+ Term.

Application:
All Makes



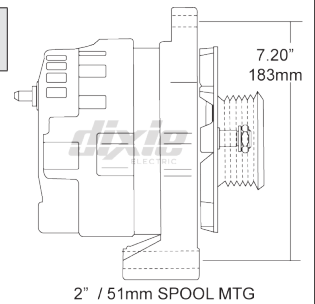
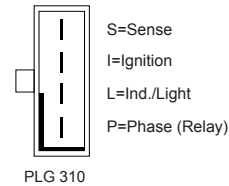
DELCO REMY TYPE CS130 SERIES



System V	Amps	G	Reman Number	New Service	Amps	Plug	TERMINALS			
							B+	R	I	S
12	96	N	A-1446	-	-	310	M6	-	-	-

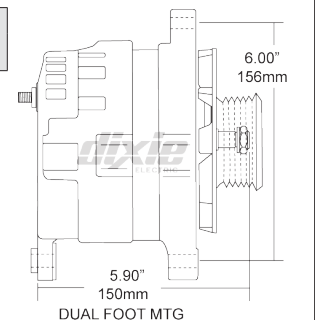
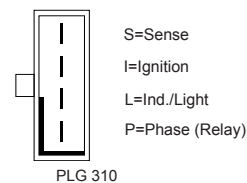
② 2V, Ø 90mm (Optl.)

Application:
International
7.3L-T444E Eng.



System V	Amps	G	Reman Number	New Service	Amps	Plug	TERMINALS			
							B+	R	I	S
12	105	N	A-1441	-	-	310	M6	-	-	-

Application:
Freightliner
5.9L-ISB Cummins Eng.





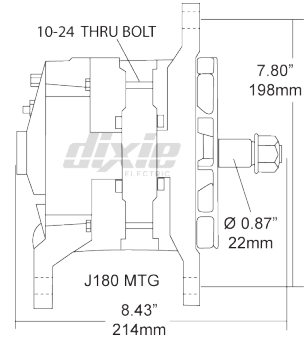
ALL MAKES • TOUTES LES MARQUES • TODAS LAS MARCAS

Caterpillar, Cummins, Detroit, International, Mercedes, Mack & Volvo - Engines

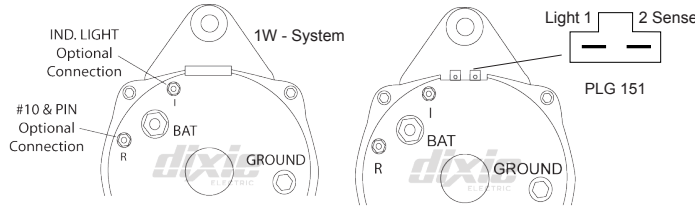
**DELCO REMY TYPE
21SI SERIES**



V	System		Reman Number	New Service	Amps	Plug	TERMINALS				
	Amps	G					B+	R	I	S	
12	100	N	A-1341	101-22105	130	1W	1/4	Y	Y	-	
12	130	N	A-1358	101-22105	130	1W	1/4	Y	Y	-	
12	160	N	A-1350	101-22106	150	1W	1/4	Y	Y	-	
12	100	N	A-1353	101-22102	130	1W	5/16	Y	Y	-	
12	130	N	A-1342	101-22102	130	1W	5/16	Y	Y	-	
12	160	N	A-1360	101-22103	150	1W	5/16	Y	Y	-	
12	100	N	A-1354	101-22113	130	151	5/16	Y	-	-	
12	130	N	A-1355	101-22113	130	151	5/16	Y	-	-	
12	160	N	A-1388	101-22115	160	151	5/16	Y	-	-	
24	70	N	A-1351	101-22201	70	1W	1/4	Y	Y	-	



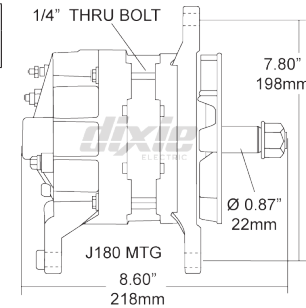
Application:
All Makes



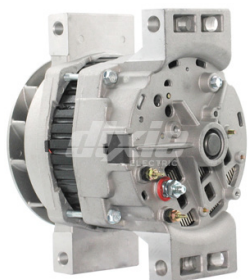
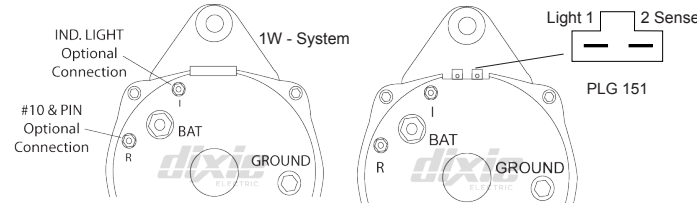
22SI SERIES



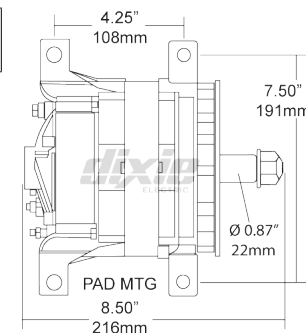
V	System		Reman Number	New Service	Amps	Plug	TERMINALS				
	Amps	G					B+	R	I	S	
12	100	N	A-1492	101-22105	130	1W	1/4	Y	Y	-	
12	130	N	A-1493	101-22105	130	1W	1/4	Y	Y	-	
12	150	N	A-1494	101-22106	150	1W	1/4	Y	Y	-	
12	100	N	A-1450	101-22102	130	1W	5/16	Y	Y	-	
12	130	N	A-1451	101-22102	130	1W	5/16	Y	Y	-	
12	150	N	A-1452	101-22103	150	1W	5/16	Y	Y	-	
12	130	N	A-1736	101-22113	130	151	5/16	Y	-	-	
12	130	N	A-1737	101-22114	130	151	M6	Y	-	-	
24	70	N	A-1609	101-22201	70	1W	1/4	Y	Y	-	
24	70	N	A-1610	101-22202	70	151	1/4	Y	-	-	



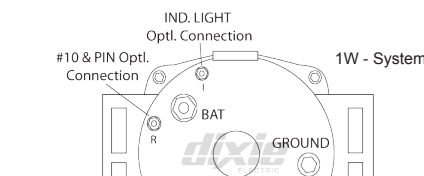
Application:
All Makes



V	System		Reman Number	New Service	Amps	Plug	TERMINALS				
	Amps	G					B+	R	I	S	
12	100	N	A-1619	101-22108	130	1W	5/16	Y	Y	-	
12	130	N	A-1620	101-22108	130	1W	5/16	Y	Y	-	
12	145	N	A-1621	101-22109	145	1W	5/16	Y	Y	-	



Application:
All Makes

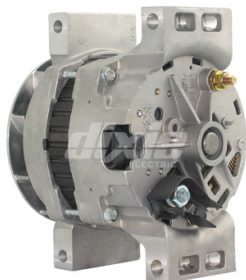




ALL MAKES • TOUTES LES MARQUES • TODAS LAS MARCAS

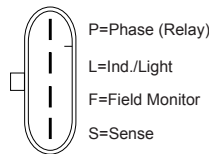
Caterpillar, Cummins, Detroit, International, Mercedes, Mack & Volvo - Engines

**DELCO REMY TYPE
22SI SERIES**

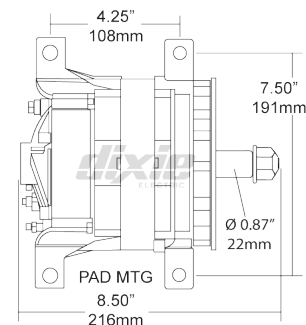


System V	Amps	G	Reman Number	New Service	Amps	Plug	TERMINALS			
							B+	R	I	S
12	100	N	A-1660	101-22111	130	314	M10	-	-	-
12	130	N	A-1661	101-22111	130	314	M10	-	-	-
12	160	N	A-1662	101-22112	160	314	M10	-	-	-

Application:
All Makes



PLG 314

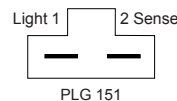


27SI SERIES

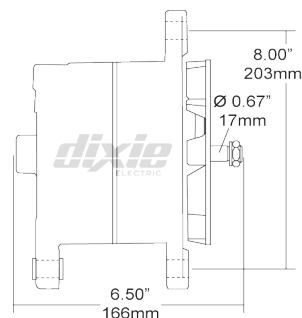


System V	Amps	G	Reman Number	New Service	Amps	Plug	TERMINALS			
							B+	R	I	S
12	80	N	A-177	-	-	151	M6	Y	-	-
12	100	N	A-1100	-	-	151	M6	Y	-	-

Application:
All Makes

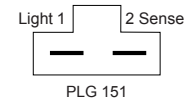


PLG 151

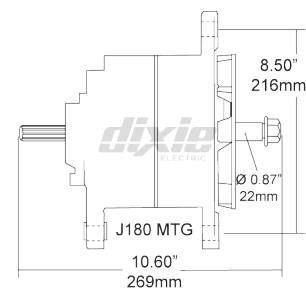


System V	Amps	G	Reman Number	New Service	Amps	Plug	TERMINALS			
							B+	R	I	S
12	100	N	A-1160	-	-	151	1/4	Y	-	-

Application:
Chevrolet / GMC
8.2L-500 Detroit Diesel Eng.
3208 10.4L-636 Caterpillar Eng.
VT225 Cummins Eng.



PLG 151

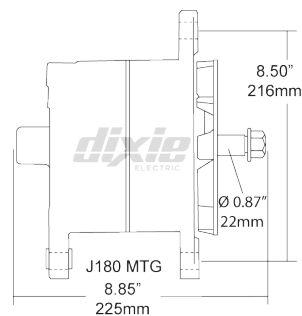


System V	Amps	G	Reman Number	New Service	Amps	Plug	TERMINALS			
							B+	R	I	S
12	80	N	A-166	101-27102	100	1W	1/4	Y	-	-
12	80	N	A-1243	-	-	151	1/4	Y	-	-
12	100	N	A-1167	101-27102	100	1W	1/4	Y	-	-
24	65	N	A-173	101-27201	65	1W	1/4	Y	-	-

Application:
All Makes



PLG 151

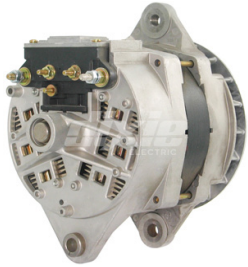




ALL MAKES • TOUTES LES MARQUES • TODAS LAS MARCAS

Caterpillar, Cummins, Detroit, International, Mercedes, Mack & Volvo - Engines

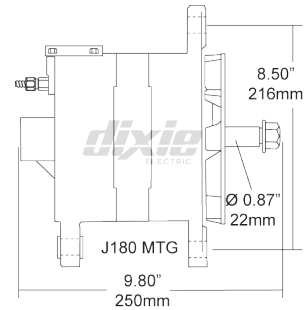
**DELCO REMY TYPE
31SI SERIES**



System V	Amps	G	Reman Number	New Service	Amps	Plug	TERMINALS				
							B+	R	I	S	
12	160	N	A-1652	-	-	1W	1/4	Y	Y	Y	
12	200	N	A-1654	-	-	1W	5/16	Y	Y	Y	

Application:

Blue Bird, Freightliner,
International, Sterling



24SI SERIES

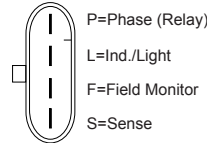


System V	Amps	G	Reman Number	New Service	Amps	Plug	TERMINALS				
							B+	R	I	S	
12	100	N	A-1697	101-24101	100	1W ^⑦	5/16	-	-	-	
12	130	N	A-1698	101-24102	130	1W ^⑦	5/16	-	-	-	
12	160	N	A-1700	101-24104	160	1W ^⑦	5/16	-	-	-	
12	160	N	A-1784	101-24108	160	1W ^⑦	1/4	Y	Y	-	
24	70	N	A-1701	101-24201	70	1W	5/16	-	-	-	

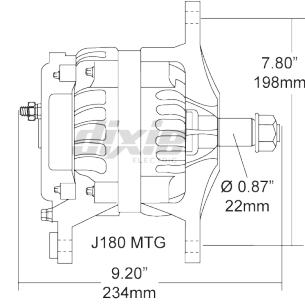
⑦ 1 Wire System, w/ Optl. Plg. 314

Application:

All Makes



PLG 314



24SI SERIES

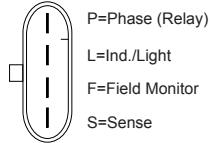


System V	Amps	G	Reman Number	New Service	Amps	Plug	TERMINALS				
							B+	R	I	S	
12	130	N	A-1702	101-24105	130	1W ^⑦	5/16	-	-	-	
12	160	N	A-1704	101-24107	160	1W ^⑦	5/16	-	-	-	
12	160	N	A-1785	101-24109	160	1W ^⑦	1/4	Y	Y	-	

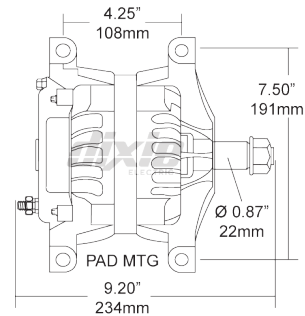
⑦ 1 Wire System, w/ Optl. Plg. 314

Application:

All Makes



PLG 314



28SI SERIES

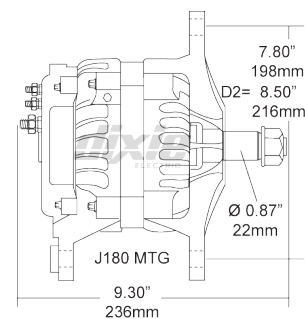
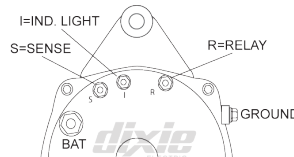


System V	Amps	G	Reman Number	New Service	Amps	Plug	TERMINALS				
							B+	R	I	S	
12	160	N	A-1770	101-28105	180	1W	5/16	Y	Y	Y	
12	180	N	A-1770	101-28105	180	1W	5/16	Y	Y	Y	
12	200	N	A-1771	101-28103	200	1W	5/16	Y	Y	Y	
12	160	N	A-1773 ^⑧	101-28106	180	1W	5/16	Y	Y	Y	
12	180	N	A-1773 ^⑧	101-28106	180	1W	5/16	Y	Y	Y	
12	200	N	A-1774 ^⑧	101-28104	200	1W	5/16	Y	Y	Y	

⑧ Long Hinge D2 Dimension

Application:

All Makes





ALL MAKES • TOUTES LES MARQUES • TODAS LAS MARCAS

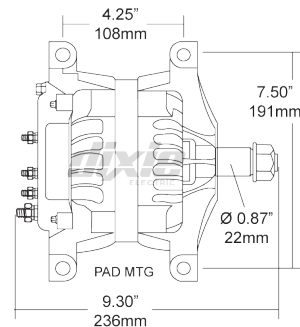
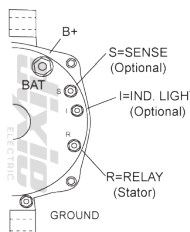
Caterpillar, Cummins, Detroit, International, Mercedes, Mack & Volvo - Engines

**DELCO REMY TYPE
28SI SERIES**

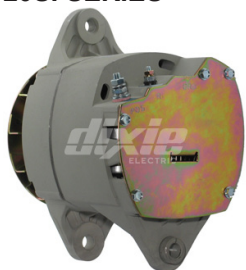


V	System		G	Reman Number	New Service	Amps	Plug	TERMINALS			
	Amps							B+	R	I	S
12	160		N	A-1767	101-28107	180	1W	5/16	Y	Y	Y
12	180		N	A-1767	101-28107	180	1W	5/16	Y	Y	Y
12	200		N	A-1768	101-28102	200	1W	5/16	Y	Y	Y

Application:
All Makes

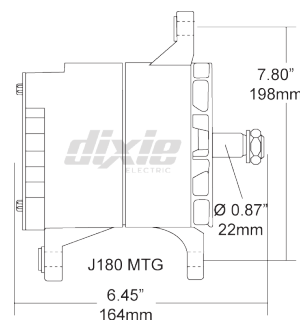
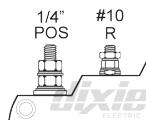


**DELCO REMY TYPE (BRUSHLESS)
20SI SERIES**



V	System		G	Reman Number	New Service	Amps	Plug	TERMINALS			
	Amps							B+	R	I	S
12	60		N	A-1118	101-20101	60	1W	1/4	Y	-	-
24	45		N	A-1117	101-20201	45	1W	1/4	Y	-	-

Application:
All Makes

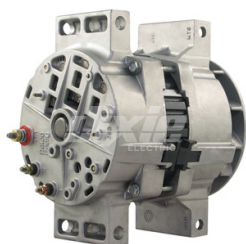
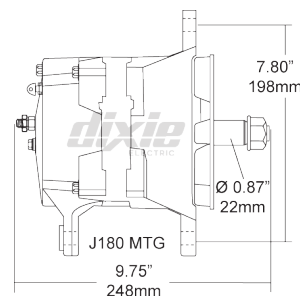


23SI SERIES



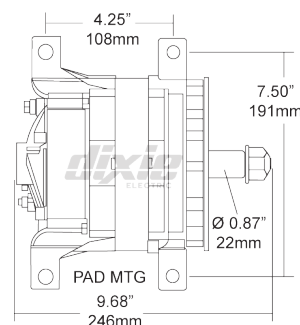
V	System		G	Reman Number	New Service	Amps	Plug	TERMINALS			
	Amps							B+	R	I	S
12	100		N	A-1591	101-23103	130	1W	1/4	Y	Y	-
12	130		N	A-1593	101-23103	130	1W	1/4	Y	Y	-
12	145		N	A-1594	101-23104	145	1W	1/4	Y	Y	-
12	100		N	A-1595	101-23106	130	1W	5/16	Y	Y	-
12	130		N	A-1596	101-23106	130	1W	5/16	Y	Y	-
24	70		N	A-1597	101-23201	70	1W	5/16	Y	Y	-

Application:
All Makes



V	System		G	Reman Number	New Service	Amps	Plug	TERMINALS			
	Amps							B+	R	I	S
12	100		N	A-1742	-	-	1W	1/4	Y	Y	-
12	130		N	A-1743	-	-	1W	1/4	Y	Y	-

Application:
All Makes





ALL MAKES • TOUTES LES MARQUES • TODAS LAS MARCAS

Caterpillar, Cummins, Detroit, International, Mercedes, Mack & Volvo - Engines

DELCO REMY TYPE (BRUSHLESS)

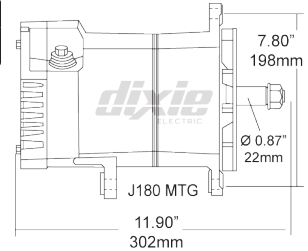
25, 26SI SERIES



System V	Amps	G	Reman Number	New Service	Amps	Plug	TERMINALS			
							B+	R	I	S
12	85	N	A-1331	101-25100	85	1W	7/16	Y	-	-
12	85	N	A-1442	-	-	1W	7/16	Y	Y	-
24	50	N	A-129	101-25201	50	1W	7/16 ^⑨	Y	-	-
24	75	N	A-1101	101-25200	75	1W	7/16	Y	-	-

⑨ 1/4" & 7/16" B+ Adapter

Application:
All Makes

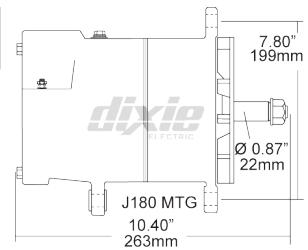


30SI SERIES



System V	Amps	G	Reman Number	New Service	Amps	Plug	TERMINALS			
							B+	R	I	S
12	105	N	A-1332	101-30101	105	1W	1/4	Y	-	-
24	60	I	A-1103	101-30200	75	1W	1/4	Y	-	-
24	75	N	A-1339	101-30202	100	1W	1/4	Y	-	-
24	100	N	A-1444	101-30202	100	1W	1/4	Y	-	-

Application:
All Makes



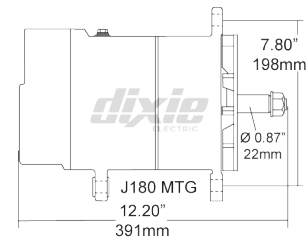
30SI TR SERIES



w/Transformer

System V	Amps	G	Reman Number	New Service	Amps	Plug	TERMINALS			
							B+	R	I	S
12/24	105		A-1329	-	-	1W	1/4	Y	-	-

Application:
All Makes

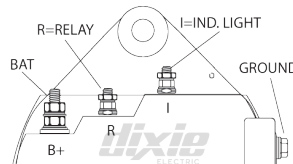
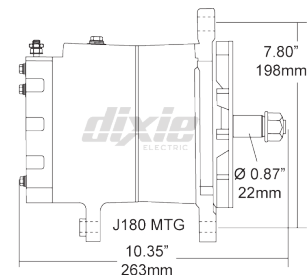


33SI SERIES



System V	Amps	G	Reman Number	New Service	Amps	Plug	TERMINALS			
							B+	R	I	S
12	135	N	A-1456	101-35112	140	1W	1/4	Y	Y	-
12	135	I	A-1687	-	-	1W	1/4	Y	Y	-
24	100	N	A-1457	101-33201	100	1W	1/4	Y	Y	-
24	100	I	A-1671	101-33202	100	1W	1/4	Y	Y	-

Application:
All Makes





ALL MAKES • TOUTES LES MARQUES • TODAS LAS MARCAS

Caterpillar, Cummins, Detroit, International, Mercedes, Mack & Volvo - Engines

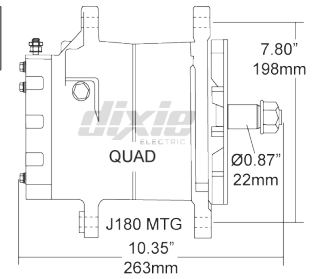
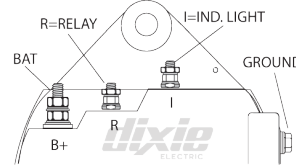
DELCO REMY TYPE (BRUSHLESS)

34SI SERIES



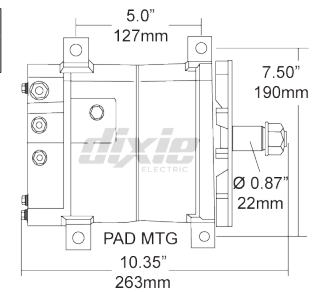
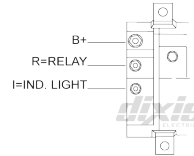
System V	Amps	G	Reman Number	New Service	Amps	Plug	TERMINALS			
							B+	R	I	S
12	135	N	A-1459	101-35113	140	1W	1/4	Y	Y	-

Application:
All Makes



System V	Amps	G	Reman Number	New Service	Amps	Plug	TERMINALS			
							B+	R	I	S
12	135	N	A-1553	101-35114	140	1W	1/4	Y	Y	-

Application:
All Makes

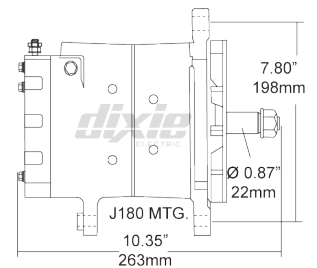
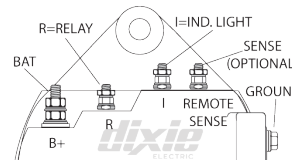


35, 36SI SERIES



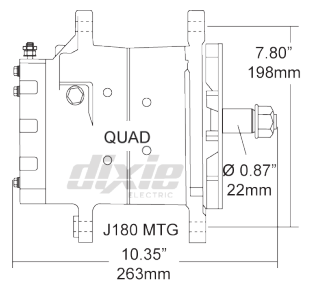
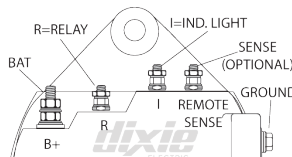
System V	Amps	G	Reman Number	New Service	Amps	Plug	TERMINALS			
							B+	R	I	S
12	140	N	A-1719	101-35112	140	2W	1/4	Y	Y	Y
12	165	N	A-1717	101-36101	170	1W	1/4	Y	Y	-
12	170	N	A-1707	101-36101	170	2W	1/4	Y	Y	Y

Application:
All Makes



System V	Amps	G	Reman Number	New Service	Amps	Plug	TERMINALS			
							B+	R	I	S
12	140	N	A-1720	101-35113	140	2W	1/4	Y	Y	Y
12	170	N	A-1708	101-36102	170	2W	1/4	Y	Y	Y
24	100	N	A-1714	101-36201	100	1W	1/4	Y	Y	-

Application:
All Makes





ALL MAKES • TOUTES LES MARQUES • TODAS LAS MARCAS

Caterpillar, Cummins, Detroit, International, Mercedes, Mack & Volvo - Engines

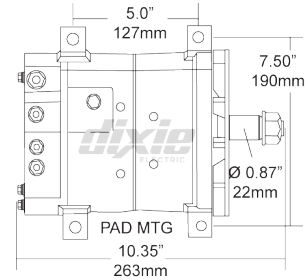
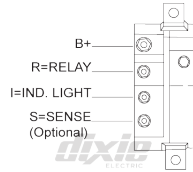
DELCO REMY TYPE (BRUSHLESS)

35, 36SI SERIES



System V	Amps	G	Reman Number	New Service	Amps	Plug	TERMINALS			
							B+	R	I	S
12	140	N	A-1721	101-35114	140	2W	1/4	Y	Y	Y
12	165	N	A-1712	101-36103	170	1W	1/4	Y	Y	-
12	170	N	A-1709	101-36103	170	2W	1/4	Y	Y	Y
24	100	N	A-1729	-	100	1W	1/4	Y	Y	-

Application:
All Makes

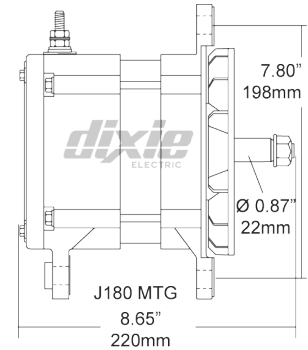
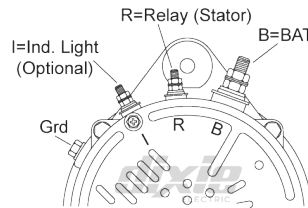


DENSO TYPE (BRUSHLESS)



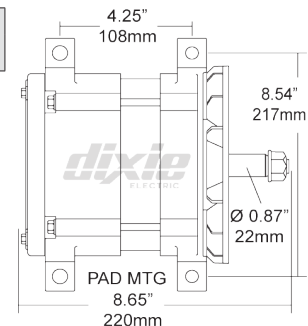
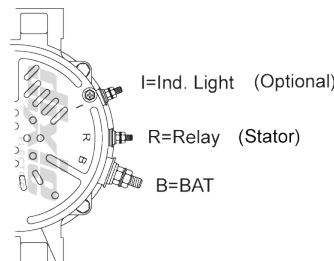
System V	Amps	G	Reman Number	New Service	Amps	Plug	TERMINALS			
							B+	R	I	S
12	105	N	A-80129	146-50106	130	1W	1/4	Y	Y	-
12	130	N	A-80130	146-50106	130	1W	1/4	Y	Y	-
12	105	N	A-80132	146-50109	130	1W	5/16	Y	Y	-
12	130	N	A-80133	146-50109	130	1W	5/16	Y	Y	-
24	50	N	A-8756	146-50202	65	1W	5/16	Y	Y	-
24	65	N	A-8757	146-50202	65	1W	5/16	Y	Y	-
24	80	N	A-80102	146-50204	95	1W	5/16	Y	Y	-
24	95	N	A-80103	146-50204	95	1W	5/16	Y	Y	-

Application:
All Makes



System V	Amps	G	Reman Number	New Service	Amps	Plug	TERMINALS			
							B+	R	I	S
12	130	N	A-80137	146-50113	130	1W	5/16	Y	Y	-
24	95	N	A-80139	146-50205	95	1W	5/16	Y	-	-

Application:
All Makes





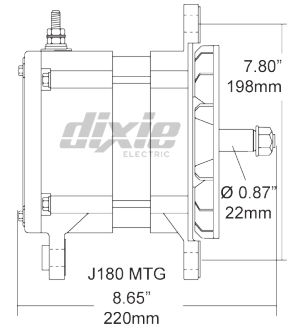
ALL MAKES • TOUTES LES MARQUES • TODAS LAS MARCAS

Caterpillar, Cummins, Detroit, International, Mercedes, Mack & Volvo - Engines

DIXIE TYPE (BRUSHLESS)



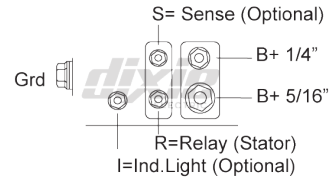
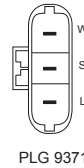
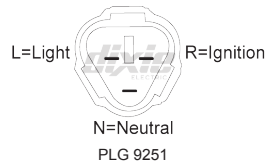
System V	Amps	G	Reman Number	New Service	Amps	Plug	TERMINALS			
							B+	R	I	S
12	80	N	-	100-50130	80	9251	M6	-	-	-
12	80	N	-	100-50131	80	9371	M6	-	-	-
12	145	N	-	100-50101	145	1W	1/4 ^⑬	Y	Y	Y
12	180	N	-	100-50103	180	1W	1/4 ^⑬	Y	Y	Y
12	200	N	-	100-50104	200	1W	5/16	Y	Y	Y
24	120	N	-	100-50201	120	1W	5/16	Y	Y	Y



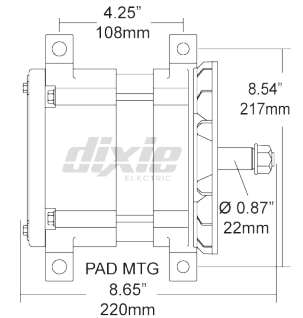
⑬ 1/4" & 5/16" B+ Term.

Application:

All Makes



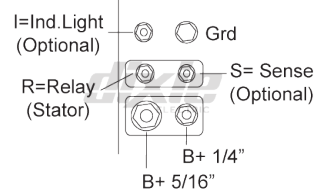
System V	Amps	G	Reman Number	New Service	Amps	Plug	TERMINALS			
							B+	R	I	S
12	145	N	-	100-50121	145	1W	1/4 ^⑬	Y	Y	Y
12	180	N	-	100-50123	180	1W	1/4 ^⑬	Y	Y	Y
12	200	N	-	100-50124	200	1W	5/16	Y	Y	Y
24	120	N	-	100-50221	120	1W	5/16	Y	Y	Y



⑬ 1/4" & 5/16" B+ Term.

Application:

All Makes



FORD (MOTORCRAFT, VISTEON) TYPE

1G SERIES

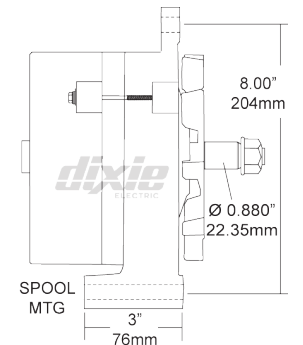
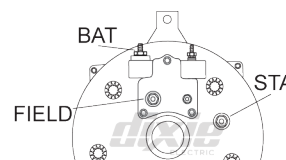


System V	Amps	G	Reman Number	New Service	Amps	Plug	TERMINALS			
							B+	R	I	S
12	90	N	A-219 ^⑭	102-10101 ^⑭	90	3W	1/4	F	N	-

⑭ Regulator No. 3502-0111 (externally mounted)

Application:

Ford





ALL MAKES • TOUTES LES MARQUES • TODAS LAS MARCAS

Caterpillar, Cummins, Detroit, International, Mercedes, Mack & Volvo - Engines

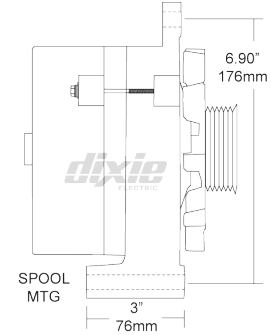
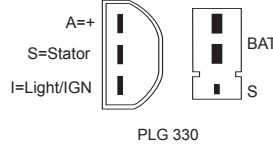
**FORD (MOTORCRAFT, VISTEON) TYPE
2G SERIES**



System V	Amps	G	Reman Number	New Service	Amps	Plug	TERMINALS			
							B+	R	I	S
12	65	N	A-232	-	-	330	PLG	-	-	-
12	75	N	A-237	-	-	330	PLG	-	-	-

Ⓞ w/ 6S, Ø 49mm

Application:
Ford



3G SERIES



System V	Amps	G	Reman Number	New Service	Amps	Plug	TERMINALS			
							B+	R	I	S
12	95	N	A-253 ¹⁵	-	-	333	1/4	-	-	-
12	95	N	A-267 ¹⁶	-	-	333	1/4	-	-	-
12	95	N	A-2028 ¹⁷	-	-	333	1/4	-	-	-
12	115	N	A-256 ¹⁸	-	-	333	1/4	-	-	-
12	115	N	A-268 ¹⁹	-	-	333	1/4	-	-	-

Ⓞ¹⁵ w/ 6S, Ø 57mm

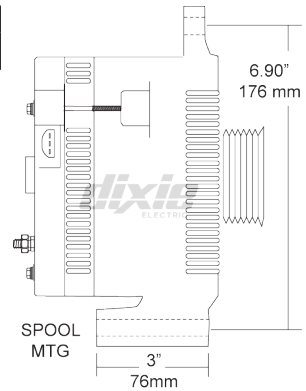
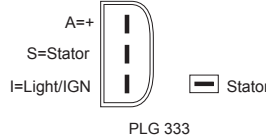
Ⓞ¹⁶ w/ 8S, Ø 68mm

Ⓞ¹⁷ w/ 2V, Ø 75mm, Plg. @ 11:00

Ⓞ¹⁸ w/ 2V, Ø 75mm

Ⓞ¹⁹ w/ 2V, Ø 75mm, Plg. @ 11:00, HD Bearings

Application:
Ford



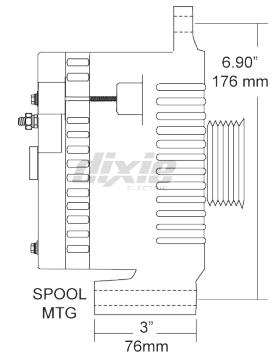
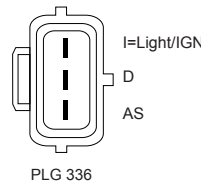
6G SERIES



System V	Amps	G	Reman Number	New Service	Amps	Plug	TERMINALS			
							B+	R	I	S
12	110	N	A-2052	-	-	336	1/4	-	-	-

Ⓞ w/ 8S, Ø 69mm

Application:
Ford
7.2L-3126 Caterpillar Eng.
5.9L-ISB Cummins Eng.



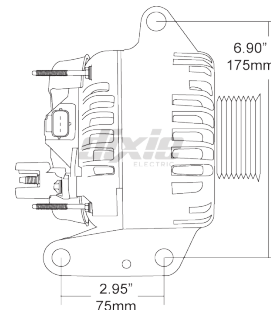
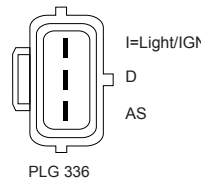
RC SERIES



System V	Amps	G	Reman Number	New Service	Amps	Plug	TERMINALS			
							B+	R	I	S
12	135	N	A-2114	-	135	336	1/4	-	-	-

Ⓞ 8S, Ø 64mm

Application:
Ford, International
4.5L-275 Ford Power Stroke Dsl. Eng.
4.5L-VT275 Maxxforce Dsl. Eng.





ALL MAKES • TOUTES LES MARQUES • TODAS LAS MARCAS

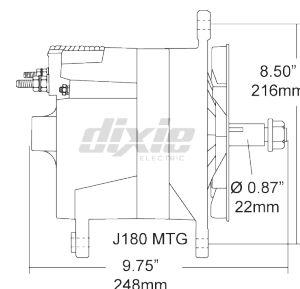
Caterpillar, Cummins, Detroit, International, Mercedes, Mack & Volvo - Engines

LEECE NEVILLE / PRESTOLITE TYPE

2500-2900JB, LC SERIES

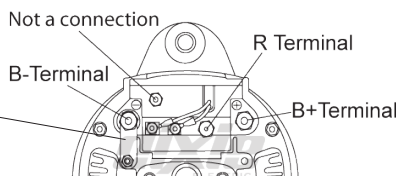


System V	Amps	G	Reman Number	New Service	Amps	Plug	TERMINALS			
							B+	R	I	S
12	105	N*	A-720	107-20102	130	1W	5/16	Y	-	-
12	130	N*	A-721	107-20102	130	1W	5/16	Y	-	-
12	160	N*	A-754	107-20103	160	1W	5/16	Y	-	-
12	145	N*	A-778	-	-	1W	1/4	Y	-	-
12	160	N*	A-788	-	-	1W	1/4	Y	-	-



* For insulated system remove ground connector

Application:
All Makes



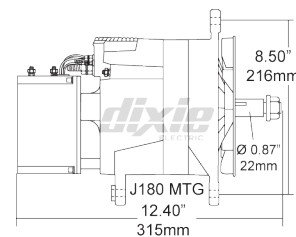
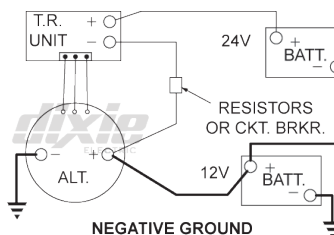
2500TR SERIES



w/Transformer

System V	Amps	G	Reman Number	New Service	Amps	Plug	TERMINALS			
							B+	R	I	S
12/24	105	I	A-720TR	-	-	1W	5/16	Y	-	-

Application:
All Makes

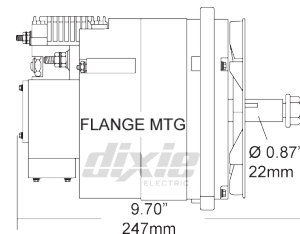
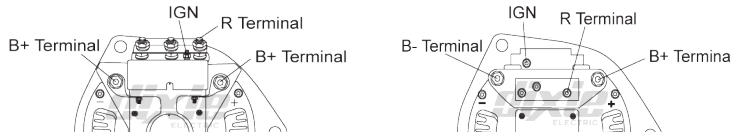


3400-3700J SERIES



System V	Amps	G	Reman Number	New Service	Amps	Plug	TERMINALS			
							B+	R	I	S
12	100	I	A-735	-	-	1W	5/16	Y	-	-
12	130	I	A-738	-	-	1W	5/16	Y	-	-
24	95	I	A-783	-	-	1W	5/16	Y	-	-

Application:
All Makes



7500-7700 SERIES

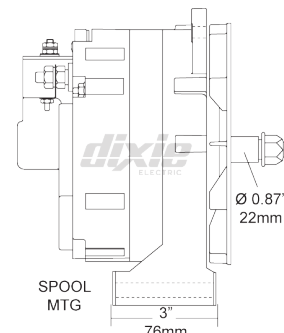


System V	Amps	G	Reman Number	New Service	Amps	Plug	TERMINALS			
							B+	R	I	S
12	105	I	A-732 ⁽²⁷⁾	-	-	3W	5/16	-	-	-
12	130	I	A-733 ⁽²⁶⁾	-	-	3W	5/16	Y	Y	-
12	130	I	A-769 ⁽²⁷⁾	-	-	3W	5/16	-	-	-

⁽²⁷⁾ w/ Firewall Mounted Regulator

⁽²⁶⁾ w/ B.I.R.

Application:
Ford





ALL MAKES • TOUTES LES MARQUES • TODAS LAS MARCAS

Caterpillar, Cummins, Detroit, International, Mercedes, Mack & Volvo - Engines

**LEECE NEVILLE / PRESTOLITE TYPE
8LHA / LBA SERIES**

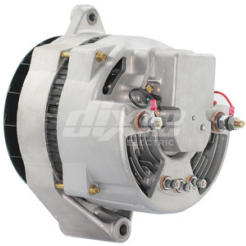
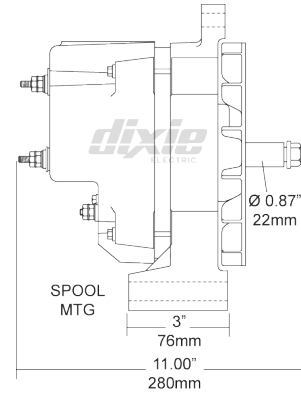


HD 130A of A-214 & A-219

System V	Amps	G	Reman Number	New Service	Amps	Plug	TERMINALS			
							B+	R	I	S
12	130	N	A-9189 ¹⁴	-	-	-	5/16	Y	-	-

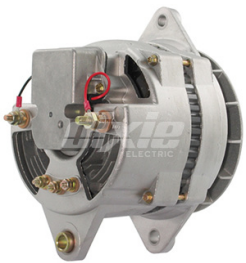
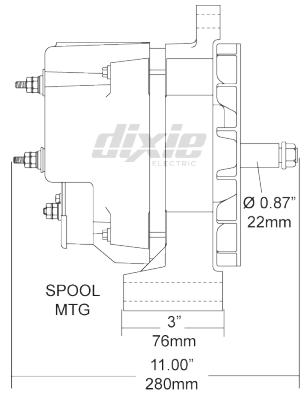
¹⁴ Regulator No. 3502-0111 (externally mounted)

Application:
Ford, International



System V	Amps	G	Reman Number	New Service	Amps	Plug	TERMINALS			
							B+	R	I	S
12	130	N	A-9233	109-16108	130	1W	5/16	Y	-	-

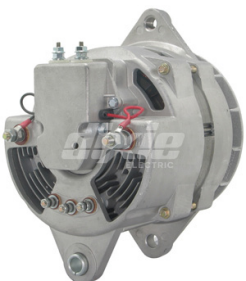
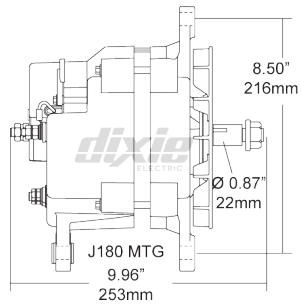
Application:
Ford, International



System V	Amps	G	Reman Number	New Service	Amps	Plug	TERMINALS			
							B+	R	I	S
12	130	N	A-9451	-	-	1W	5/16	Y	-	-
12	135	I	A-9204	109-16105	160	1W	5/16	Y	-	-
12	160	I	A-9303	109-16105	160	1W	5/16	Y	-	-
12	160	I	A-9439 ²⁸	-	-	1W	1/4	Y	-	-

²⁸ Reversed 1/4" B+ Term. (left hand side)

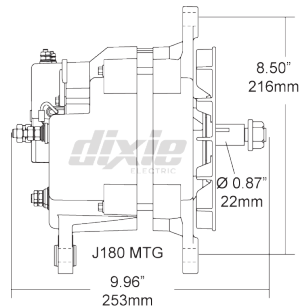
Application:
All Makes



System V	Amps	G	Reman Number	New Service	Amps	Plug	TERMINALS			
							B+	R	I	S
12	135	I	A-9421 ²⁹	109-16125 ²⁹	160	1W	5/16	Y	Y	Y
12	160	I	A-9423 ²⁹	109-16125 ²⁹	160	1W	5/16	Y	Y	Y

²⁹ Supplied w/ Optl. S (Sense) Term.

Application:
International





ALL MAKES • TOUTES LES MARQUES • TODAS LAS MARCAS

Caterpillar, Cummins, Detroit, International, Mercedes, Mack & Volvo - Engines

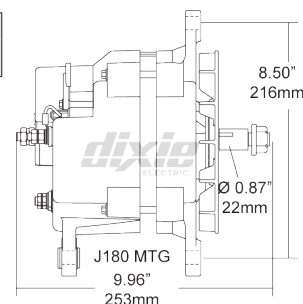
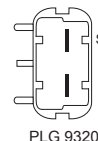
LEECE NEVILLE / PRESTOLITE TYPE

8LHA / LBA SERIES

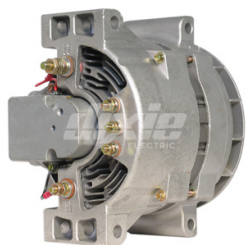


System V	Amps	G	Reman Number	New Service	Amps	Plug	TERMINALS			
							B+	R	I	S
12	130	N	A-9320	-	-	9320	1/4	Y	Y	Y

Application:
International



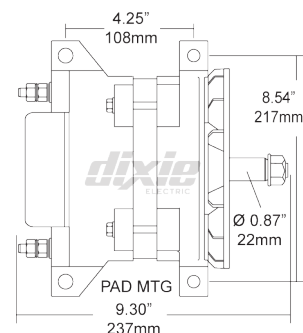
8LHP / LBP SERIES



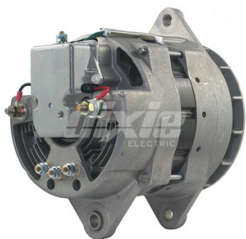
System V	Amps	G	Reman Number	New Service	Amps	Plug	TERMINALS			
							B+	R	I	S
12	135	I	A-9384	109-16128	160	1W	5/16	Y	-	-
12	160	I	A-9426	109-16128	160	1W	5/16	Y	-	-
12	135	I	A-9427 ⁽²⁹⁾	109-16131 ⁽²⁹⁾	160	1W	5/16	Y	Y	Y
12	160	I	A-9429 ⁽²⁹⁾	109-16131 ⁽²⁹⁾	160	1W	5/16	Y	Y	Y

⁽²⁹⁾ Supplied w/ Optl. S (Sense) Term.

Application:
All Makes



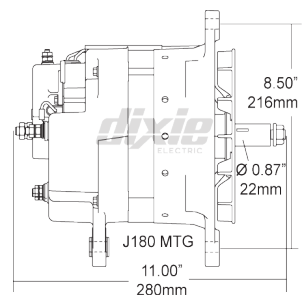
BLD SERIES



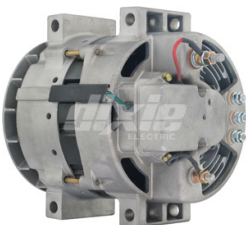
System V	Amps	G	Reman Number	New Service	Amps	Plug	TERMINALS			
							B+	R	I	S
12	140	I	A-9430	109-18111	160	1W	5/16	Y	-	-
12	160	I	A-9432	109-18111	160	1W	5/16	Y	-	-
12	140	I	A-9431 ⁽²⁹⁾	109-18112 ⁽²⁹⁾	160	1W	5/16	Y	Y	Y
12	160	I	A-9433 ⁽²⁹⁾	109-18112 ⁽²⁹⁾	160	1W	5/16	Y	Y	Y
24	140	I	A-9542	109-18211	140	1W	5/16	Y	Y	-

⁽²⁹⁾ Supplied w/ Optl. S (Sense) Term.

Application:
All Makes



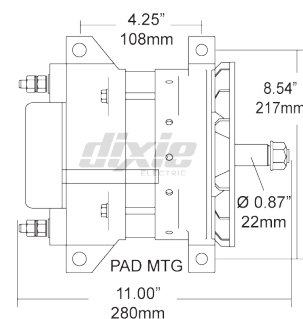
BLP SERIES



System V	Amps	G	Reman Number	New Service	Amps	Plug	TERMINALS			
							B+	R	I	S
12	140	I	A-9434	109-18121	160	1W	5/16	Y	-	-
12	160	I	A-9436	109-18121	160	1W	5/16	Y	-	-
12	140	I	A-9435 ⁽²⁹⁾	109-18122 ⁽²⁹⁾	160	1W	5/16	Y	Y	Y
12	160	I	A-9437 ⁽²⁹⁾	109-18122 ⁽²⁹⁾	160	1W	5/16	Y	Y	Y

⁽²⁹⁾ Supplied w/ Optl. S (Sense) Term.

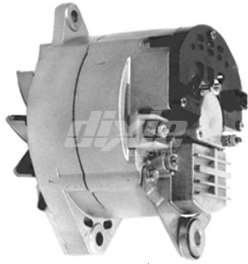
Application:
All Makes





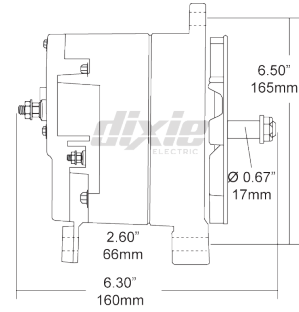
ALL MAKES • TOUTES LES MARQUES • TODAS LAS MARCAS
Caterpillar, Cummins, Detroit, International, Mercedes, Mack & Volvo - Engines

VALEO TYPE



System V	Amps	G	Reman Number	New Service	Amps	Plug	TERMINALS			
							B+	R	I	S
12	70	N	A-9187	170-13116	70	-	M6	W	D+	-

Application:
Mack Midliner





DODGE

BOSCH TYPE

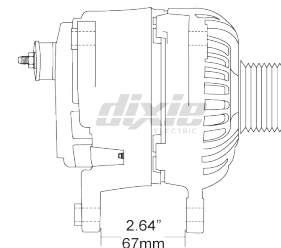
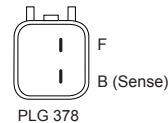


System V	Amps	G	Reman Number	New Service	Amps	Plug	TERMINALS			
							B+	R	I	S
12	132	N	A-6565	-	-	378	M8	-	-	-

8S, Ø 58mm (CLT. PLY.)

Application:

Dodge
6.7L-408 Cummins Eng.
6.7L-ISB07 Cummins Eng.

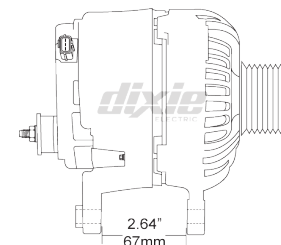
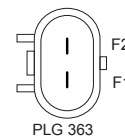


System V	Amps	G	Reman Number	New Service	Amps	Plug	TERMINALS			
							B+	R	I	S
12	136	N	A-6532*	-	-	363	M8	-	-	-
12	136	N	A-6429**	-	-	363	M8	-	-	-

* 8S, Ø 58mm (CLT. PLY.)
** 8S, Ø 58mm

Application:

Dodge
5.9L-359 Cummins Eng.



DENSO TYPE



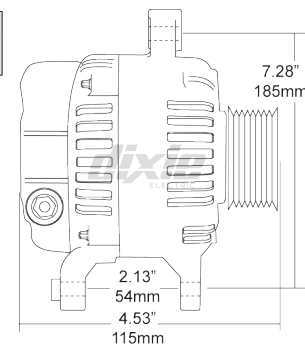
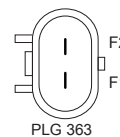
System V	Amps	G	Reman Number	New Service	Amps	Plug	TERMINALS			
							B+	R	I	S
12	136	N	A-8920	-	-	363	M8	-	-	-
12	136	N	A-8781 ⁽¹²⁾	-	-	363	M6	-	-	-

⁽¹²⁾ w/ Straight B+ Term. @ 4:00

8S, Ø 60mm

Application:

Dodge
5.9L-359 Cummins Eng.

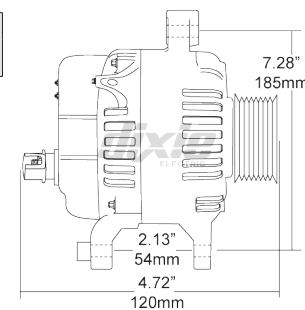
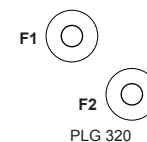


System V	Amps	G	Reman Number	New Service	Amps	Plug	TERMINALS			
							B+	R	I	S
12	120	N	A-8698	A-8698N	120	320	M6	-	-	-

8S, Ø 65mm

Application:

Dodge
5.9L-359 Cummins Eng.





DODGE

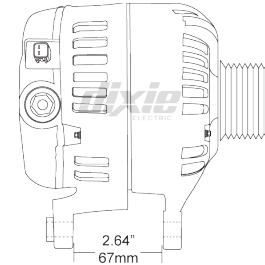
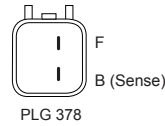
DENSO TYPE



System V	Amps	G	Reman Number	New Service	Amps	Plug	TERMINALS			
							B+	R	I	S
12	160	N	A-80377	-	-	378	M8	-	-	-

8S, (CLT. PLY.)

Application:
Dodge
6.7L-408 Cummins Eng.



FORD

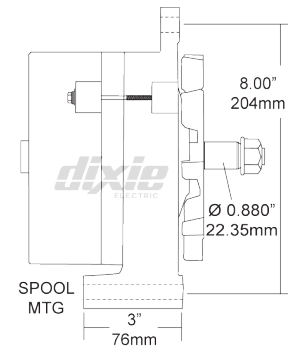
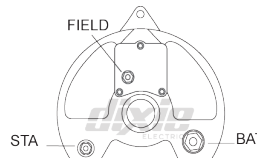
FORD (MOTORCRAFT, VISTEON) TYPE 1G SERIES



System V	Amps	G	Reman Number	New Service	Amps	Plug	TERMINALS			
							B+	R	I	S
12	90	N	A-214 ⁽¹⁴⁾	102-10101 ⁽¹⁴⁾	90	3W	1/4	F	N	-

⁽¹⁴⁾ Regulator No. 3502-0111 (externally mounted)

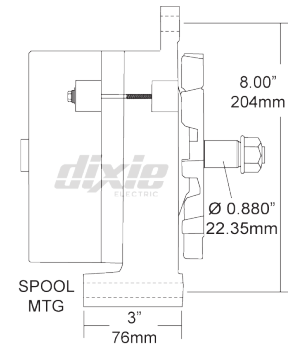
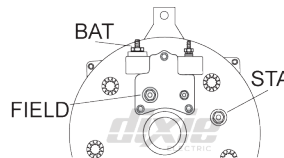
Application:
Ford



System V	Amps	G	Reman Number	New Service	Amps	Plug	TERMINALS			
							B+	R	I	S
12	90	N	A-219 ⁽¹⁴⁾	102-10101 ⁽¹⁴⁾	90	3W	1/4	F	N	-

⁽¹⁴⁾ Regulator No. 3502-0111 (externally mounted)

Application:
Ford



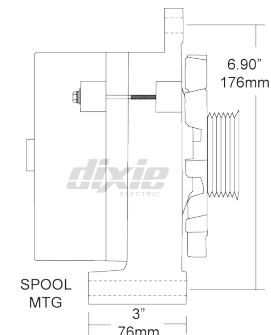
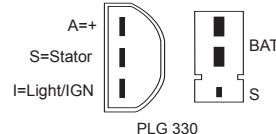
2G SERIES



System V	Amps	G	Reman Number	New Service	Amps	Plug	TERMINALS			
							B+	R	I	S
12	65	N	A-232	-	-	330	PLG	-	-	-
12	75	N	A-237	-	-	330	PLG	-	-	-

w/ 6S, Ø 49mm

Application:
Ford





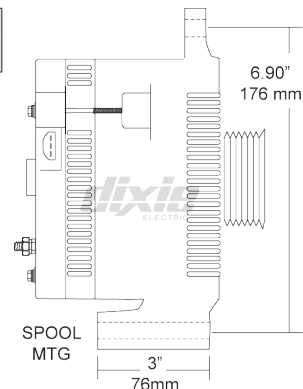
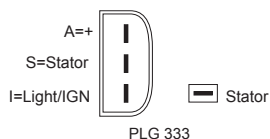
FORD

FORD (MOTORCRAFT, VISTEON) TYPE 3G SERIES



System V	Amps	G	Reman Number	New Service	Amps	Plug	TERMINALS			
							B+	R	I	S
12	95	N	A-253 ⁽¹⁵⁾	-	-	333	1/4	-	-	-
12	95	N	A-267 ⁽¹⁶⁾	-	-	333	1/4	-	-	-
12	95	N	A-2028 ⁽¹⁷⁾	-	-	333	1/4	-	-	-
12	115	N	A-256 ⁽¹⁸⁾	-	-	333	1/4	-	-	-
12	115	N	A-268 ⁽¹⁹⁾	-	-	333	1/4	-	-	-

- w/ 6S, Ø 57mm
- w/ 8S, Ø 68mm
- w/ 2V, Ø 75mm, Plg. @ 11:00
- w/ 2V, Ø 75mm
- w/ 2V, Ø 75mm, Plg. @ 11:00, HD Bearings



Application:
Ford

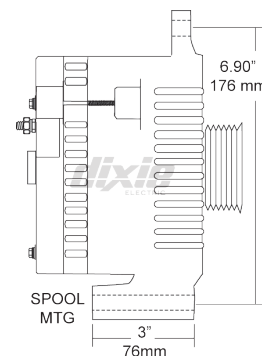
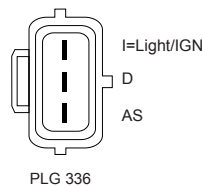
6G SERIES



System V	Amps	G	Reman Number	New Service	Amps	Plug	TERMINALS			
							B+	R	I	S
12	110	N	A-2052	-	-	336	1/4	-	-	-

- w/ 8S, Ø 69mm

Application:
Ford
7.2L-3126 Caterpillar Eng.
5.9L-ISB Cummins Eng.



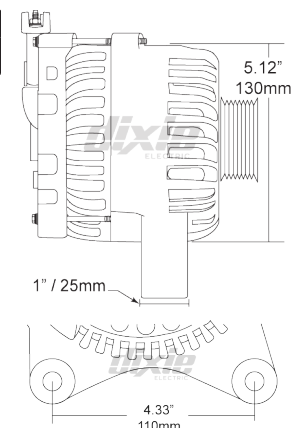
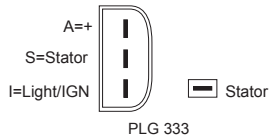
3G SERIES



System V	Amps	G	Reman Number	New Service	Amps	Plug	TERMINALS			
							B+	R	I	S
12	95	N	A-274	-	-	333	M6	-	-	-

- w/ 8S, Ø 58mm

Application:
Ford
4.6L-281 Ford Eng.
5.4L-330 Ford Eng.
6.8L-415 Ford Eng.





FORD

**FORD (MOTORCRAFT, VISTEON) TYPE
3G SERIES**

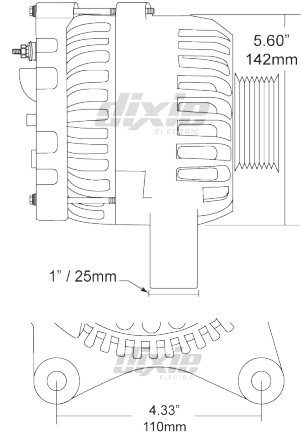
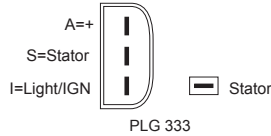


System V	Amps	G	Reman Number	New Service	Amps	Plug	TERMINALS			
							B+	R	I	S
12	130	N	A-2088*	-	-	333	M6	-	-	-
12	130	N	A-283**	-	-	333	M6	-	-	-
12	130	N	A-251***	-	-	333	M6	-	-	-

- *6S, Ø 66mm
- **8S, Ø 58mm
- ***6S, Ø 57mm

Application:

- Ford
- 4.6L-281 Ford Eng.
- 5.4L-330 Ford Eng.
- 6.8L-415 Ford Eng.

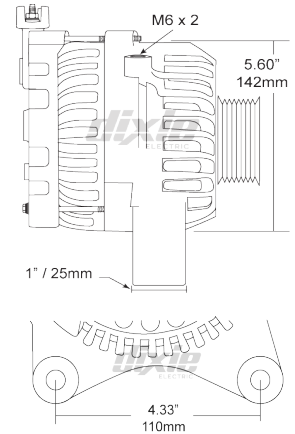
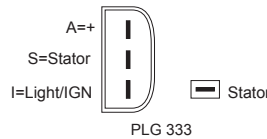


System V	Amps	G	Reman Number	New Service	Amps	Plug	TERMINALS			
							B+	R	I	S
12	130	N	A-297*	-	-	333	M6	-	-	-
12	130	N	A-2078**	-	-	333	M6	-	-	-

- * 8S, Ø 58mm, Open Wrench Mtg. Holes
- ** 6S, Ø 57mm

Application:

- Ford
- 5.4L-330 Ford Eng.
- 6.8L-415 Ford Eng.



6G SERIES

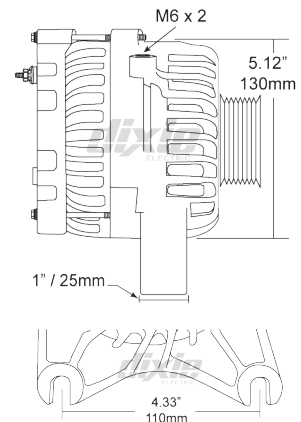
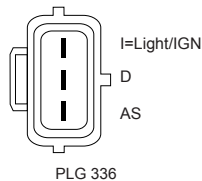


System V	Amps	G	Reman Number	New Service	Amps	Plug	TERMINALS			
							B+	R	I	S
12	110	N	A-2057	-	110	336	M6	-	-	-

- 6S, Ø 57mm

Application:

- Ford
- 5.4L-330 Ford Eng.
- 6.8L-415 Ford Eng.





FORD

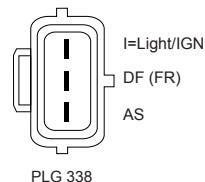
FORD (MOTORCRAFT, VISTEON) TYPE 6G SERIES



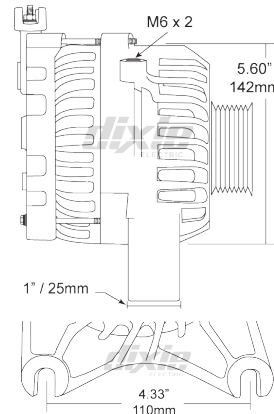
System V	Amps	G	Reman Number	New Service	Amps	Plug	TERMINALS			
							B+	R	I	S
12	120	N	A-2067	-	-	338	M6	-	-	-

6S, Ø 60mm (CLT. PLY.)

Application:
Ford
4.6L-281 Ford Eng.
5.4L-330 Ford Eng.



PLG 338



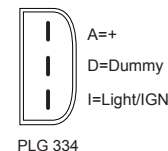
4G SERIES



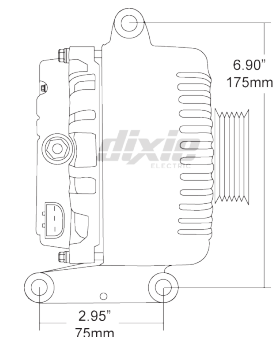
System V	Amps	G	Reman Number	New Service	Amps	Plug	TERMINALS			
							B+	R	I	S
12	120	N	A-2070	-	-	334	M6	-	-	-

6S, Ø 57mm

Application:
Ford
6.0L-363 Ford Power Stroke Dsl. Eng.



PLG 334



6G SERIES

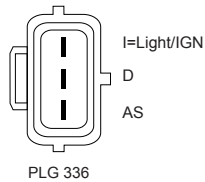


System V	Amps	G	Reman Number	New Service	Amps	Plug	TERMINALS			
							B+	R	I	S
12	110	N	A-2069*	-	110	336	M6	-	-	-
12	140	N	A-2071**	-	-	336	M6	-	-	-

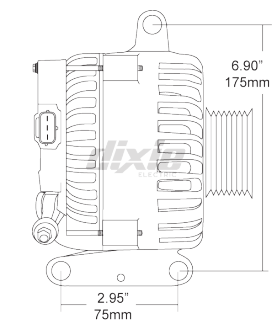
* Body Ø 130mm / 5.12"
** Body Ø 142mm / 5.60"

8S, Ø 69mm

Application:
Ford
6.0L-363 Ford Power Stroke Dsl. Eng.



PLG 336

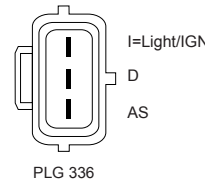


System V	Amps	G	Reman Number	New Service	Amps	Plug	TERMINALS			
							B+	R	I	S
12	110	N	A-2083*	-	110	336	M6	-	-	-
12	140	N	A-2076**	-	-	336	M6	-	-	-

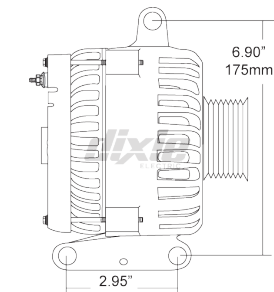
* Body Ø 130mm / 5.12"
** Body Ø 142mm / 5.60"

8S, Ø 69mm

Application:
Ford
6.0L-363 Ford Power Stroke Dsl. Eng.



PLG 336





FORD

6G SERIES



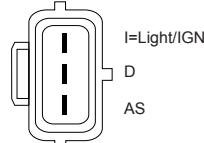
System V	Amps	G	Reman Number	New Service	Amps	Plug	TERMINALS			
							B+	R	I	S
12	110	N	A-2024	-	110	336	M6	-	-	-
12	110	N	A-2058 ⁽³³⁾	-	110	336	M6	-	-	-

⁽³³⁾ w/ HD Avalanche Diodes

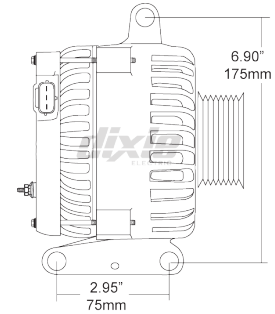
8S, Ø 64mm

Application:

Ford
7.3L-446 Ford Power Stroke Dsl. Eng.



PLG 336



System V	Amps	G	Reman Number	New Service	Amps	Plug	TERMINALS			
							B+	R	I	S
12	110	N	A-2025 ⁽³¹⁾	-	-	336	M6	-	-	-
12	110	N	A-276 ⁽³⁴⁾	-	-	336	M6	-	-	-
12	110	N	A-2059 ⁽³²⁾	-	-	336	M6	-	-	-

⁽³¹⁾ w/ Red B+ Term. (Not Interchangeable w/ A-2059)

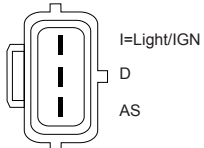
⁽³⁴⁾ w/ Black B+ Term.

⁽³²⁾ w/ HD Avalanche Diodes & Black B+ Term.

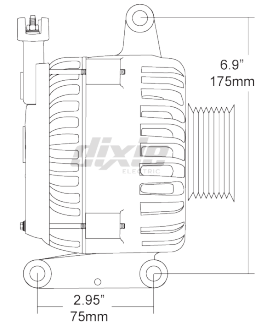
8S, Ø 69mm

Application:

Ford
7.3L-446 Ford Power Stroke Dsl. Eng.



PLG 336



RC SERIES

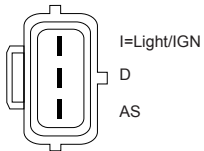


System V	Amps	G	Reman Number	New Service	Amps	Plug	TERMINALS			
							B+	R	I	S
12	135	N	A-2114	-	135	336	1/4	-	-	-

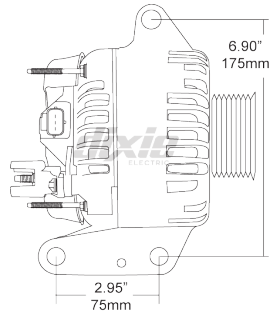
8S, Ø 64mm

Application:

Ford, International
4.5L-275 Ford Power Stroke Dsl. Eng.
4.5L-VT275 International Maxxforce Dsl. Eng.



PLG 336



DENSO TYPE

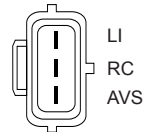


System V	Amps	G	Reman Number	New Service	Amps	Plug	TERMINALS			
							B+	R	I	S
12	125	N	A-80398	-	-	337	M8	-	-	-
12	200	N	A-80391 ⁽¹¹⁾	-	-	337	M8	-	-	-

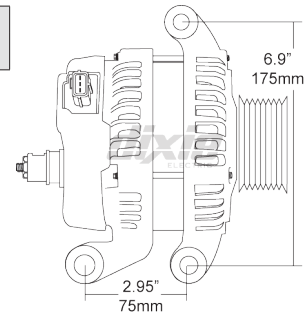
⁽¹¹⁾ HD OPTL.

Application:

Ford
6.4L-391 Ford Power Stroke Dsl. Eng.



PLG 337





FORD

LEECE NEVILLE / PRESTOLITE TYPE 7000A, JA SERIES

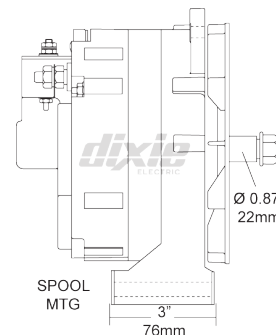


System V	Amps	G	Reman Number	New Service	Amps	Plug	TERMINALS			
							B+	R	I	S
12	105	I	A-732 ⁽²⁷⁾	-	-	3W	5/16	-	-	-
12	130	I	A-733 ⁽²⁶⁾	-	-	3W	5/16	Y	Y	-
12	130	I	A-769 ⁽²⁷⁾	-	-	3W	5/16	-	-	-

⁽²⁷⁾ w/ Firewall Mounted Regulator

⁽²⁶⁾ w/ B.I.R.

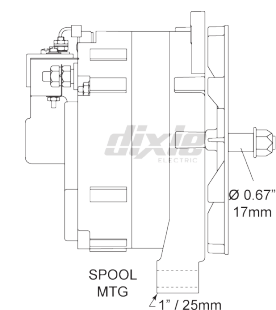
Application:
Ford



System V	Amps	G	Reman Number	New Service	Amps	Plug	TERMINALS			
							B+	R	I	S
12	165	I	A-751 ⁽²⁶⁾	-	-	3W	5/16	Y	Y	-

⁽²⁶⁾ w/ B.I.R.

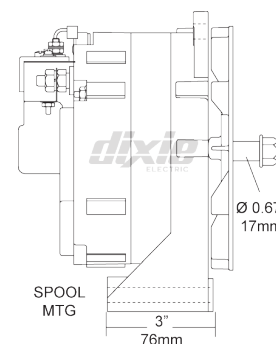
Application:
Ford
7.3L-446 Ford Dsl. Eng.



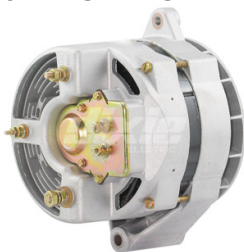
System V	Amps	G	Reman Number	New Service	Amps	Plug	TERMINALS			
							B+	R	I	S
12	165	I	A-761 ⁽²⁶⁾	-	-	3W	5/16	Y	Y	-

⁽²⁶⁾ w/ B.I.R.

Application:
Ford
7.3L-446 Ford Dsl. Eng.



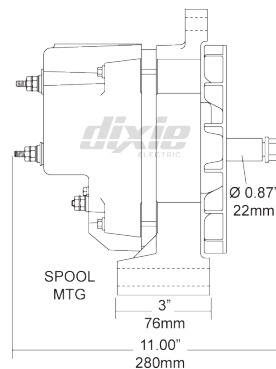
8LHA SERIES



System V	Amps	G	Reman Number	New Service	Amps	Plug	TERMINALS			
							B+	R	I	S
12	130	N	A-9189 ⁽¹⁴⁾	-	-	-	5/16	Y	F	-

⁽¹⁴⁾ Regulator No. 3502-0111 (externally mounted)

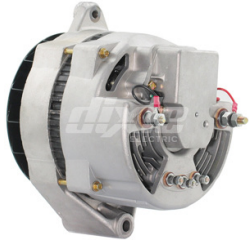
Application:
Ford, International
HD 130A of A-214 & A-219





FORD

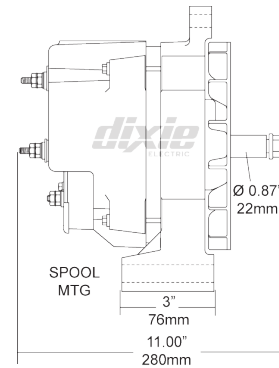
**LEECE NEVILLE / PRESTOLITE TYPE
8LHA SERIES**



System			Reman Number	New Service		Plug	TERMINALS			
V	Amps	G		Amps	Amps		B+	R	I	S
12	130	N	A-9233 [Ⓣ]	109-16108	130	1W	5/16	Y	-	-

Ⓣ w/ B.I.R.

Application:
Ford



GM (GENERAL MOTORS)

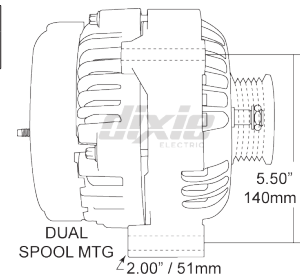
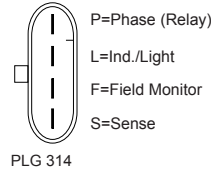
**DELCO REMY TYPE
AD230, 237, 244 SERIES**



System			Reman Number	New Service		Plug	TERMINALS			
V	Amps	G		Amps	Amps		B+	R	I	S
12	105	N	A-1674	-	-	314	M6	-	-	-
12	105	N	A-1681 [Ⓣ]	-	-	314	M6	-	-	-
12	130	N	A-1675	-	-	314	M6	-	-	-
12	130	N	A-1683 [Ⓣ]	-	-	314	M6	-	-	-
12	145	N	A-1676	-	-	314	M6	-	-	-
12	150	N	A-1682 [Ⓣ]	-	-	314	M6	-	-	-

Ⓣ CONN. PLG. @ 11:30

Application:
Chevrolet, GMC
6.6L-403 GM Duramax Dsl. Eng.
8.1L-496 GM Vortec Gas Eng.

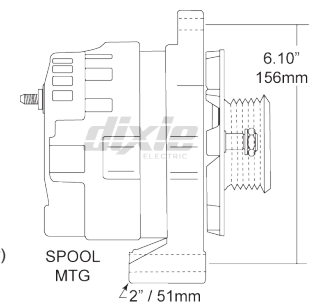
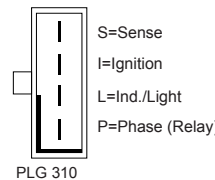


CS130 SERIES



System			Reman Number	New Service		Plug	TERMINALS			
V	Amps	G		Amps	Amps		B+	R	I	S
12	105	N	A-1449	-	-	310	M6	-	-	-

Application:
Chevrolet / GMC
6.0L-366 GM Eng.
7.0L-427 GM Eng.
7.4L-454 GM Eng.

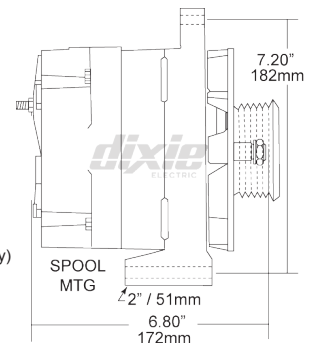
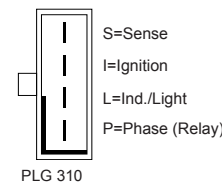


CS144 SERIES



System			Reman Number	New Service		Plug	TERMINALS			
V	Amps	G		Amps	Amps		B+	R	I	S
12	145	N	A-1390	-	-	310	M8	-	-	-

Application:
Chevrolet / GMC
6.0L-366 GM Eng.
7.0L-427 GM Eng.





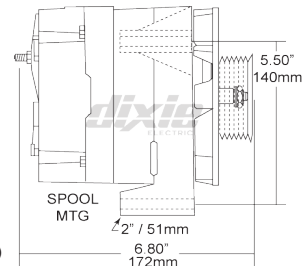
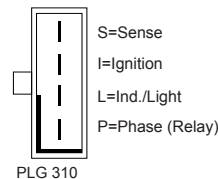
GM (GENERAL MOTORS)

DELCO REMY TYPE CS144 SERIES



System V	Amps	G	Reman Number	New Service	Amps	Plug	TERMINALS			
							B+	R	I	S
12	145	N	A-1470	-	-	310	M8	-	-	-

Application:
Chevrolet / GMC
5.7L-350 K, R GM Eng.
6.5L-395 F, 396 GM Dsl. Eng.
7.4L-454 J GM Eng.



DELCO REMY TYPE 10, 12SI SERIES

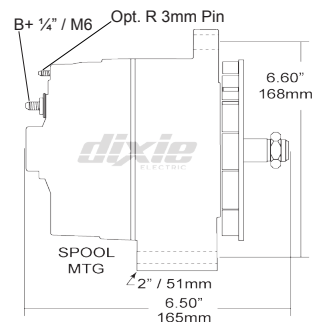
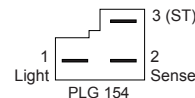
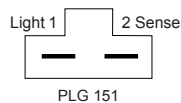


System V	Amps	G	Reman Number	New Service	Amps	Plug	TERMINALS			
							B+	R	I	S
12	63	N	A-1133	A-1133N	63	151	1/4	-	-	-
12	63	N	A-1123 ^②	101-10104	72	154	1/4	Y	-	-
12	72	N	A-184	101-10104	72	151	1/4	Y	-	-
12	66	N	A-1205 ^③	-	-	151	M6	-	-	-
12	94	N	A-1225 ^③	-	-	151	M6	-	-	-

② Swivel Brush Type, Recommended for Diesel Applications

③ Turbine Plastic Type Fan

Application:
Chevrolet / GMC



DELCO REMY TYPE 15, 17SI SERIES

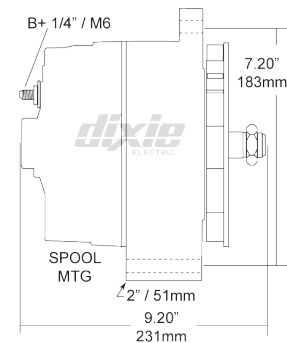
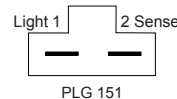


System V	Amps	G	Reman Number	New Service	Amps	Plug	TERMINALS			
							B+	R	I	S
12	85	N	A-1150	-	-	151	1/4	-	-	-
12	85	N	A-1153 ^④	-	-	151	1/4	-	-	-
12	108	N	A-1231	-	-	151	M6	-	-	-
12	120	N	A-1232	-	-	151	M6	-	-	-
12	120	N	A-1527 ^⑤	-	-	151	M6	-	-	-

④ Conn. PLG. @ 6:00

⑤ Conn. PLG. @ 9:00

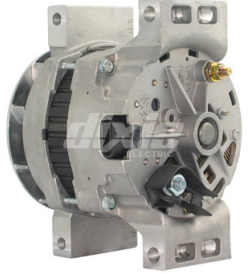
Application:
Chevrolet / GMC





GM (GENERAL MOTORS)

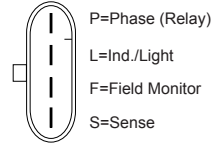
DELCO REMY TYPE 22SI SERIES



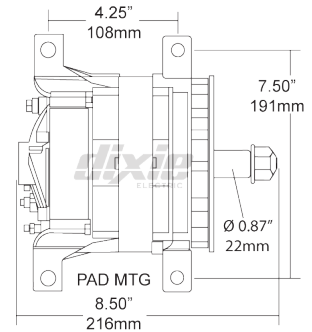
System V	Amps	G	Reman Number	New Service	Amps	Plug	TERMINALS			
							B+	R	I	S
12	100	N	A-1660	101-22111	130	314	M10	-	-	-
12	130	N	A-1661	101-22111	130	314	M10	-	-	-
12	160	N	A-1662	101-22112	160	314	M10	-	-	-

Application:

Chevrolet / GMC / Isuzu
7.2L-3126 Caterpillar Dsl. Eng
7.8L-6HK1 Isuzu Dsl. Eng.
7.8L-475 Duramax Dsl. Eng.
8.2L-500 Detroit Dsl. Eng.



PLG 314

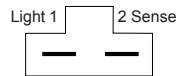


27SI SERIES

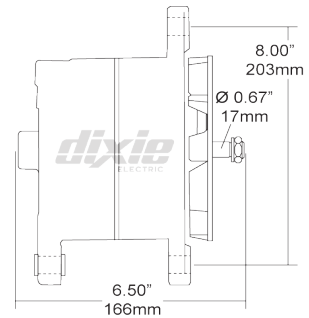


System V	Amps	G	Reman Number	New Service	Amps	Plug	TERMINALS			
							B+	R	I	S
12	80	N	A-177	-	-	151	M6	Y	-	-
12	100	N	A-1100	-	-	151	M6	Y	-	-

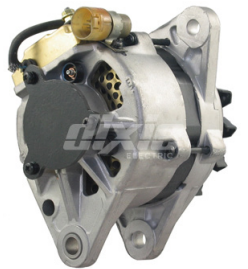
Application:
All Makes



PLG 151



DENSO TYPE



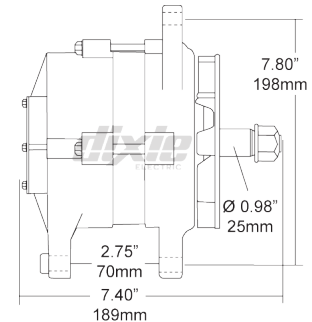
System V	Amps	G	Reman Number	New Service	Amps	Plug	TERMINALS			
							B+	R	I	S
12	65	N	A-8253	-	-	9257A	M6	-	-	-
12	80	N	A-8255	-	-	9257A	M6	-	-	-

Application:

Chevrolet / GMC / Isuzu
5.7L-6BD1 Isuzu Dsl. Eng.
6.5L-6BG1 Isuzu Dsl. Eng.



PLG 9257A



System V	Amps	G	Reman Number	New Service	Amps	Plug	TERMINALS			
							B+	R	I	S
12	65	N	A-8536 ^⑩	-	-	9257A	M6	-	-	-
12	80	N	A-8536 ^⑩	-	-	9257A	M6	-	-	-
12	90	N	A-8536	-	-	9257A	M6	-	-	-

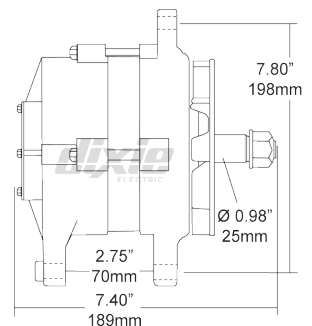
⑩ 90 Amp Version Supplied

Application:

Chevrolet / GMC / Isuzu
5.7L-6BD1 Isuzu Dsl. Eng.
7.1L-6HE1 Isuzu Dsl. Eng.
8.4L-6SA1 Isuzu Dsl. Eng.



PLG 9257A





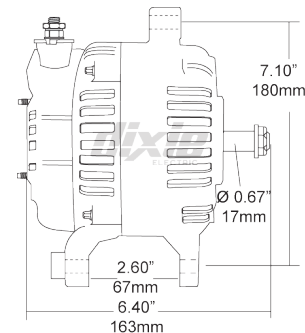
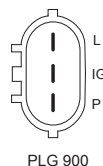
GM (GENERAL MOTORS)

DENSO TYPE



System V	Amps	G	Reman Number	New Service	Amps	Plug	TERMINALS			
							B+	R	I	S
12	110	N	A-80046	-	-	900	M8	-	-	-

Application:
Chevrolet / GMC / Isuzu
7.8L-6HK1 Isuzu Dsl. Eng.



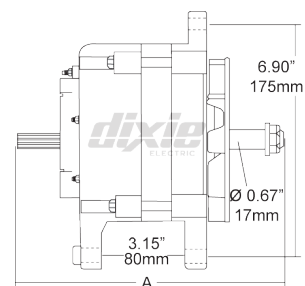
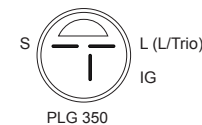
HITACHI TYPE



System V	Amps	G	Reman Number	New Service	Amps	Plug	TERMINALS			
							B+	R	I	S
12	70	N	A-8402 ⁽²¹⁾	-	-	350	M5	-	-	-
12	70	N	A-8531 ⁽²²⁾	-	-	350	M5	-	-	-

⁽²¹⁾ Shaft Length A=7.80" / 191mm, 16 Splines
⁽²²⁾ Shaft Length A=8.45" / 215mm, 8 Splines

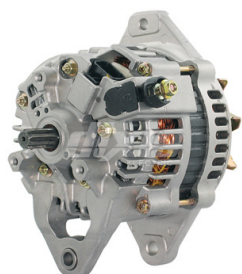
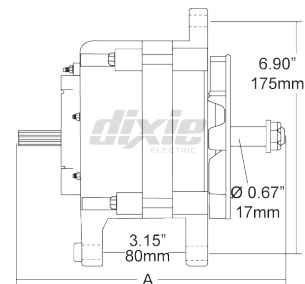
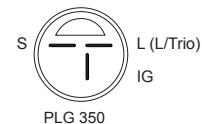
Application:
Chevrolet / GMC / Isuzu
3.9L-4BD1 Isuzu Dsl. Eng.
5.7-350 GM Gas Eng.



System V	Amps	G	Reman Number	New Service	Amps	Plug	TERMINALS			
							B+	R	I	S
12	80	N	A-80081 ⁽²³⁾	-	-	350	M6	-	-	-

⁽²³⁾ Shaft Length A=8.65" / 220mm, 8 Splines

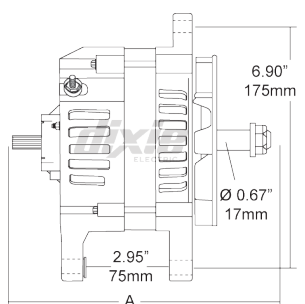
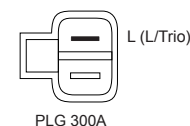
Application:
Chevrolet / GMC / Isuzu
3.9L-4BD1 Isuzu Dsl. Eng.
5.7-350 GM Gas Eng.

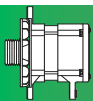


System V	Amps	G	Reman Number	New Service	Amps	Plug	TERMINALS			
							B+	R	I	S
12	80	N	A-80082 ⁽²⁴⁾	-	-	300A	M6	-	-	-
12	80	N	A-80083 ⁽²⁵⁾	-	-	300A	M6	-	-	-

⁽²⁴⁾ Shaft Length A=8.27" / 210mm, 8 Splines
⁽²⁵⁾ Shaft Length A=7.28" / 185mm, 8 Splines

Application:
Chevrolet / GMC / Isuzu
4.8L-4HE1 Isuzu Dsl. Eng.





GM (GENERAL MOTORS)

HITACHI TYPE

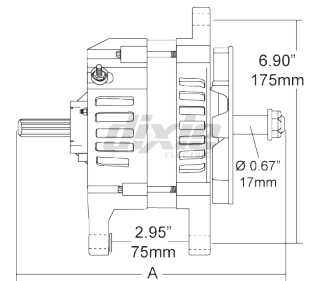
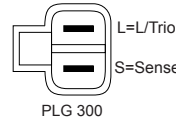


System		Reman	New	Amps	Plug	TERMINALS				
V	Amps					Number	Service	B+	R	I
12	110	N	A-80176 ⁽²⁴⁾	-	-	300	M8	-	-	-

⁽²⁴⁾ Shaft Length A=8.27" / 210mm, 8 Splines

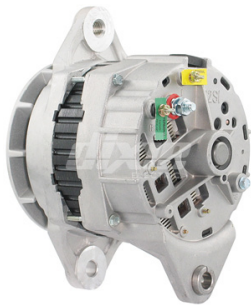
Application:

Chevrolet / GMC / Isuzu
5.2L-4HK1 Isuzu Dsl. Eng.



HINO

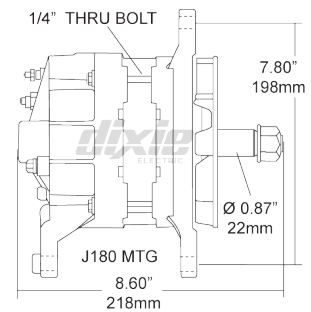
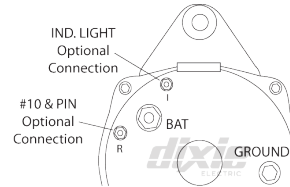
DELCO REMY TYPE 22SI SERIES



System		Reman	New	Amps	Plug	TERMINALS				
V	Amps					Number	Service	B+	R	I
12	100	N	A-1450	101-22102	130	1W	5/16	Y	Y	-

Application:

Hino
4.7L-J05D Hino Dsl. Eng.
7.8L-J08E Hino Dsl. Eng.



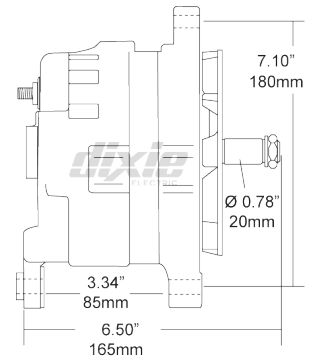
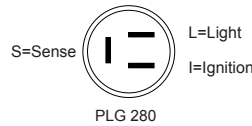
DENSO TYPE



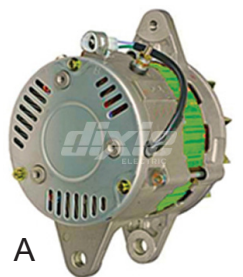
System		Reman	New	Amps	Plug	TERMINALS				
V	Amps					Number	Service	B+	R	I
12	80	N	A-8445	-	-	280	M6	-	-	-

Application:

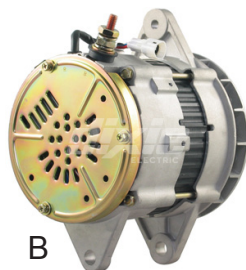
Hino
6.5L-H06C Hino Dsl. Eng.
6.8L-H07C Hino Dsl. Eng.



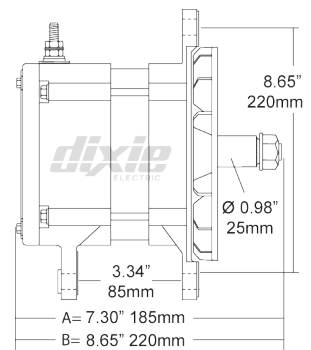
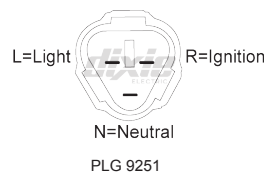
System		Reman	New	Amps	Plug	TERMINALS				
V	Amps					Number	Service	B+	R	I
12	80	N	A-8528	100-50130	80	9251	M6	-	-	-



A Brushless



B Brushless



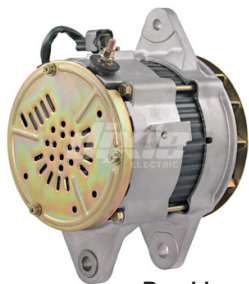
Application:

Hino
5.3L-J05C Hino Dsl. Eng.
6.5L-H06C Hino Dsl. Eng.
8.0L-J08C Hino Dsl. Eng.



HINO

DENSO TYPE

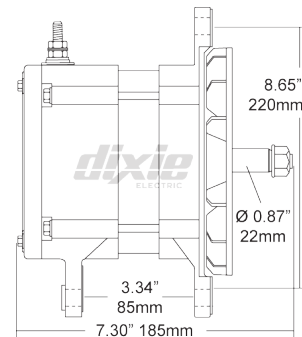


Brushless

System V	Amps	G	Reman Number	New Service	Amps	Plug	TERMINALS			
							B+	R	I	S
12	105	N	A-80181	146-50117	105	9255A	M6	-	-	-

Application:

Hino
5.3L-J05C Hino Dsl. Eng.
8.0L-J08C Hino Dsl. Eng.

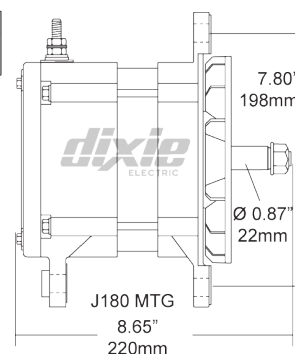
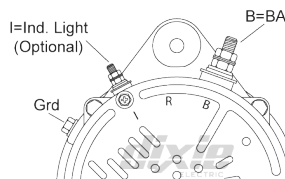


Brushless

System V	Amps	G	Reman Number	New Service	Amps	Plug	TERMINALS			
							B+	R	I	S
12	105	N	A-80183	146-50118	105	-	5/16	-	Y	-

Application:

Hino
4.7L-J08E Hino Dsl. Eng.
7.8L-J05D Hino Dsl. Eng.



ISUZU

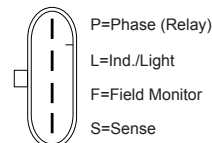
DELCO REMY TYPE AD230, 244 SERIES



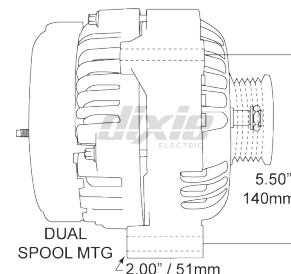
System V	Amps	G	Reman Number	New Service	Amps	Plug	TERMINALS			
							B+	R	I	S
12	105	N	A-1681	-	-	314	M6	-	-	-
12	150	N	A-1682	-	-	314	M6	-	-	-

Application:

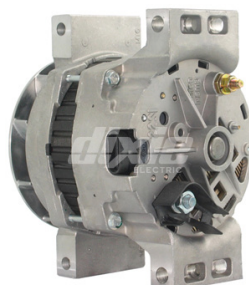
Chevrolet / GMC / Isuzu
6.6L-401, 403 Duramax GM Dsl. Eng.
8.1L-496 GM Eng.



PLG 314



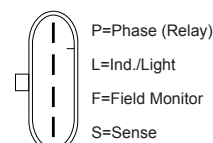
22SI SERIES



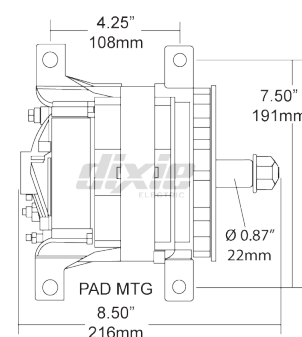
System V	Amps	G	Reman Number	New Service	Amps	Plug	TERMINALS			
							B+	R	I	S
12	100	N	A-1660	101-22111	130	314	M10	-	-	-
12	130	N	A-1661	101-22111	130	314	M10	-	-	-
12	160	N	A-1662	101-22112	160	314	M10	-	-	-

Application:

Chevrolet / GMC / Isuzu
7.2L-3126 Caterpillar Dsl. Eng.
7.8L-6HK1 Isuzu Dsl. Eng.
7.8L-475 Duramax Dsl. Eng.
8.2L-500 Detroit Dsl. Eng.



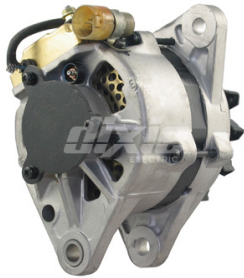
PLG 314





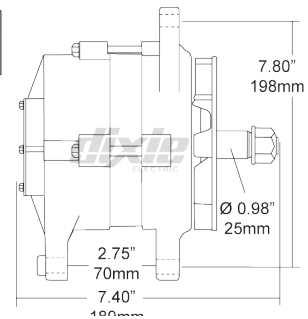
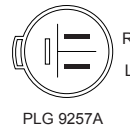
ISUZU

DENSO TYPE



System V	Amps	G	Reman Number	New Service	Amps	Plug	TERMINALS			
							B+	R	I	S
12	65	N	A-8253	-	-	9257A	M6	-	-	-
12	80	N	A-8255	-	-	9257A	M6	-	-	-

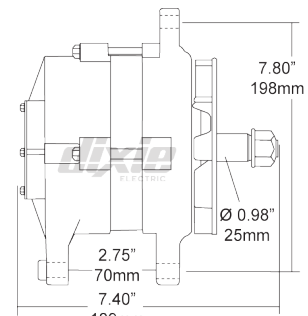
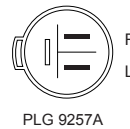
Application:
Chevrolet / GMC / Isuzu
5.7L-6BD1 Isuzu Dsl. Eng.
6.5L-6BG1 Isuzu Dsl. Eng.



System V	Amps	G	Reman Number	New Service	Amps	Plug	TERMINALS			
							B+	R	I	S
12	65	N	A-8536 ^⑩	-	-	9257A	M6	-	-	-
12	80	N	A-8536 ^⑩	-	-	9257A	M6	-	-	-
12	90	N	A-8536	-	-	9257A	M6	-	-	-

⑩ 90 Amp Version Supplied

Application:
Chevrolet / GMC / Isuzu
5.7L-6BD1 Isuzu Dsl. Eng.
7.1L-6HE1 Isuzu Dsl. Eng.
8.4L-6SA1 Isuzu Dsl. Eng.

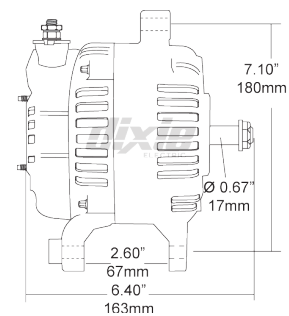
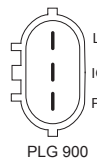


HITACHI TYPE



System V	Amps	G	Reman Number	New Service	Amps	Plug	TERMINALS			
							B+	R	I	S
12	110	N	A-80046	-	-	900	M8	-	-	-

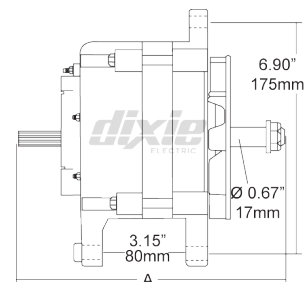
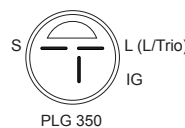
Application:
Chevrolet / GMC / Isuzu
7.8L-6HK1 Isuzu Dsl. Eng.



System V	Amps	G	Reman Number	New Service	Amps	Plug	TERMINALS			
							B+	R	I	S
12	70	N	A-8402 ^⑲	-	-	350	M5	-	-	-
12	70	N	A-8531 ^⑳	-	-	350	M5	-	-	-

⑲ Shaft Length A=7.80" / 191mm, 16 Splines
 ⑳ Shaft Length A=8.45" / 215mm, 8 Splines

Application:
Chevrolet / GMC / Isuzu
3.9L-4BD1 Isuzu Dsl. Eng.
5.7L-350 GM Eng.





ISUZU

HITACHI TYPE

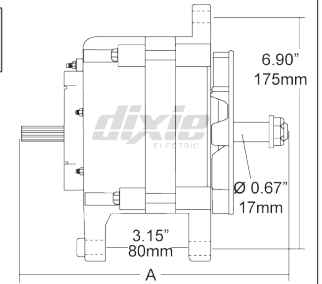
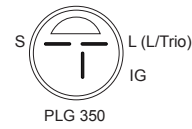


System V	Amps	G	Reman Number	New Service	Amps	Plug	TERMINALS			
							B+	R	I	S
12	80	N	A-80081 ⁽²³⁾	-	-	350	M6	-	-	-

⁽²³⁾ Shaft Length A=8.65" / 220mm, 8 Splines

Application:

Chevrolet / GMC / Isuzu
3.9L-4BD1 Isuzu Dsl. Eng.
5.7L-350 GM Eng.



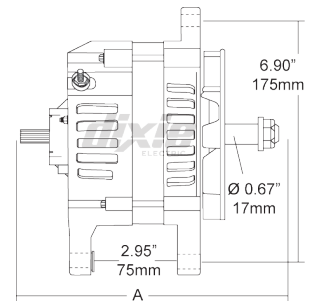
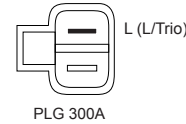
System V	Amps	G	Reman Number	New Service	Amps	Plug	TERMINALS			
							B+	R	I	S
12	80	N	A-80082 ⁽²⁴⁾	-	-	300A	M6	-	-	-
12	80	N	A-80083 ⁽²⁵⁾	-	-	300A	M6	-	-	-

⁽²⁴⁾ Shaft Length A=8.27" / 210mm, 8 Splines

⁽²⁵⁾ Shaft Length A=7.28" / 185mm, 8 Splines

Application:

Chevrolet / GMC / Isuzu
4.8L-4HE2 Isuzu Dsl. Eng.

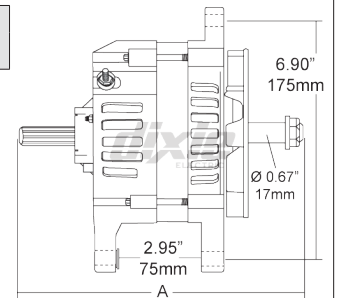
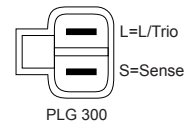


System V	Amps	G	Reman Number	New Service	Amps	Plug	TERMINALS			
							B+	R	I	S
12	110	N	A-80176 ⁽²⁴⁾	-	-	300	M8	-	-	-

⁽²⁴⁾ Shaft Length A=8.27" / 210mm, 8 Splines

Application:

Chevrolet / GMC / Isuzu
5.2L-4HK1 Isuzu Dsl. Eng.



MITSUBISHI - FUSO

MITSUBISHI TYPE

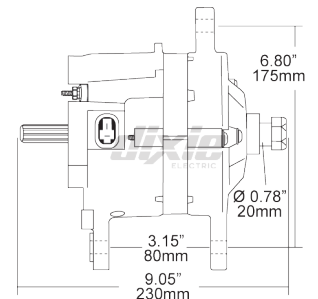
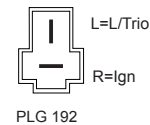


System V	Amps	G	Reman Number	New Service	Amps	Plug	TERMINALS			
							B+	R	I	S
12	60	N	A-8768 ⁽²⁰⁾	-	-	192	M5	-	-	-

⁽²⁰⁾ Supplied wo/ Pump

Application:

Mitsubishi - Fuso
3.3L-4D31 Mitsubishi Eng.





MITSUBISHI - FUSO

MITSUBISHI TYPE

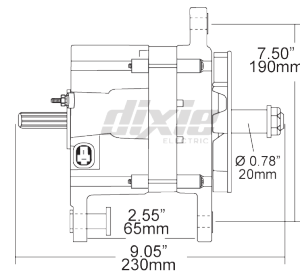
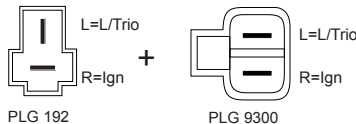


System V	Amps	G	Reman Number	New Service	Amps	Plug	TERMINALS			
							B+	R	I	S
12	80	N	-	143-28119 ⁽³⁰⁾	80	& 192 9300	M8	-	-	-

⁽³⁰⁾ Supplied w/ Pump

Application:

Mitsubishi - Fuso
3.3L-4D31 Mitsubishi Eng.
3.9L-4D34 Mitsubishi Eng.

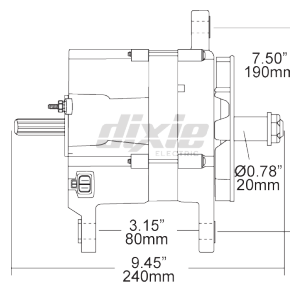
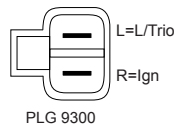


System V	Amps	G	Reman Number	New Service	Amps	Plug	TERMINALS			
							B+	R	I	S
12	80	N	-	143-42107 ⁽³⁰⁾	80	9300	M8	-	-	-

⁽³⁰⁾ Supplied w/ Pump

Application:

Mitsubishi - Fuso
5.9L-6D34 Mitsubishi Eng.

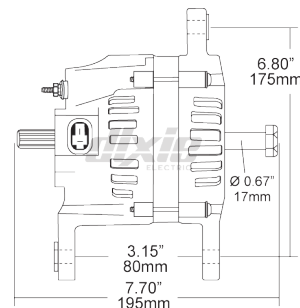
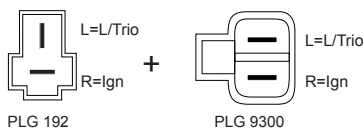


System V	Amps	G	Reman Number	New Service	Amps	Plug	TERMINALS			
							B+	R	I	S
12	75	N	-	143-28105 ⁽³⁰⁾	75	& 192 9300	M8	-	-	-

⁽³⁰⁾ Supplied w/ Pump

Application:

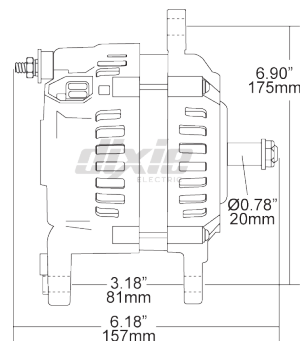
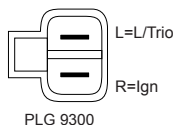
Mitsubishi - Fuso
3.3L-4D31 Mitsubishi Eng.



System V	Amps	G	Reman Number	New Service	Amps	Plug	TERMINALS			
							B+	R	I	S
12	100	N	A-8772	-	-	9300	M8	-	-	-

Application:

Mitsubishi - Fuso
3.9L-4D34 Mitsubishi Eng.





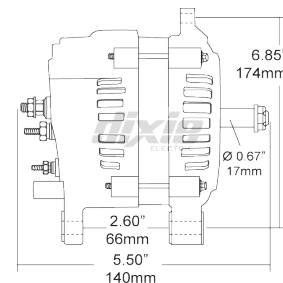
MITSUBISHI - FUSO

MITSUBISHI TYPE



System V	Amps	G	Reman Number	New Service	Amps	Plug	TERMINALS			
							B+	R	I	S
12	120	N	A-80149	143-36103	120	-	M8	Y	Y	-

Application:
Mack Freedom
6.2L-E3 Mack Eng.

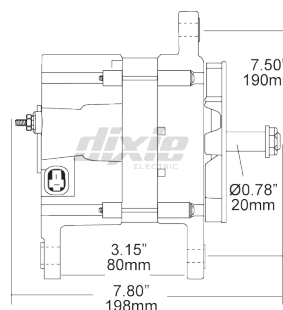
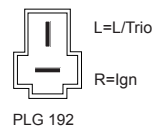


MITSUBISHI TYPE (BRUSHLESS)



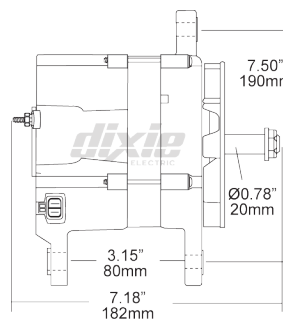
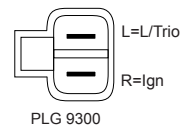
System V	Amps	G	Reman Number	New Service	Amps	Plug	TERMINALS			
							B+	R	I	S
12	80	N	A-8765	-	-	192	M6	-	-	-

Application:
Mitsubishi - Fuso
6.6L-6D14 Mitsubishi Eng.
7.5L-6D16 Mitsubishi Eng.



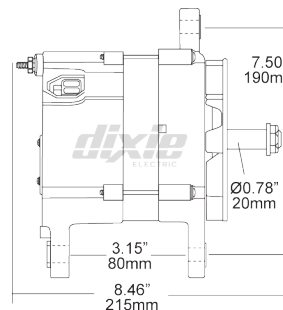
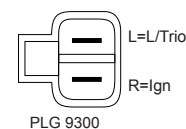
System V	Amps	G	Reman Number	New Service	Amps	Plug	TERMINALS			
							B+	R	I	S
12	80	N	A-8766	-	-	9300	M8	-	-	-

Application:
Mitsubishi - Fuso
7.5L-6D16 Mitsubishi Eng.



System V	Amps	G	Reman Number	New Service	Amps	Plug	TERMINALS			
							B+	R	I	S
12	80	N	A-8767	-	-	9300	M8	-	-	-

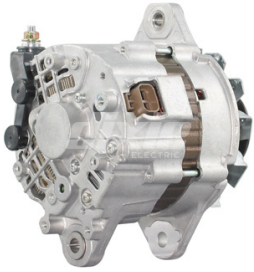
Application:
Mitsubishi - Fuso
3.3L-4D31 Mitsubishi Eng.
3.9L-4D34 Mitsubishi Eng.





MITSUBISHI - FUSO

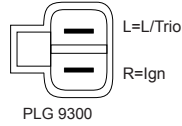
MITSUBISHI TYPE (BRUSHLESS)



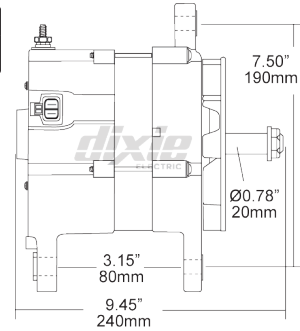
System		G	Reman Number	New Service		Plug	TERMINALS			
V	Amps			Service	Amps		B+	R	I	S
12	100	N	A-80070	-	-	9300	M8	-	-	-

Application:

Mitsubishi - Fuso
 3.9L-4D34 Mitsubishi Eng.
 4.9L-4M50 Mitsubishi Eng.
 5.9L-6D34 Mitsubishi Eng.



PLG 9300

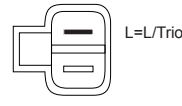


System		G	Reman Number	New Service		Plug	TERMINALS			
V	Amps			Service	Amps		B+	R	I	S
12	100	N	A-80071	-	-	300A	M8	-	-	-

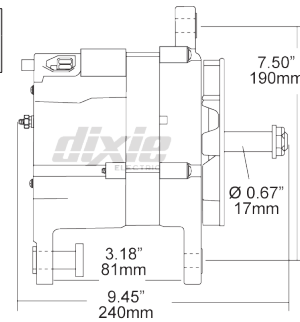
6S PLY.

Application:

Mitsubishi - Fuso
 4.9L-4M50 Mitsubishi Eng.



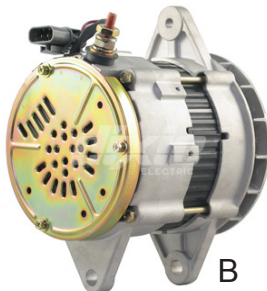
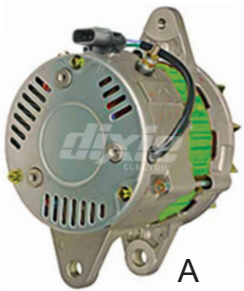
PLG 300A



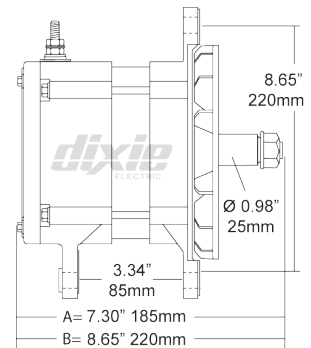
UD - NISSAN

DENSO / SAWAFUJI TYPE (BRUSHLESS)

System		G	Reman Number	New Service		Plug	TERMINALS			
V	Amps			Service	Amps		B+	R	I	S
12	80	N	-	100-50131	80	9371	M6	-	-	-



PLG 9371



Application:

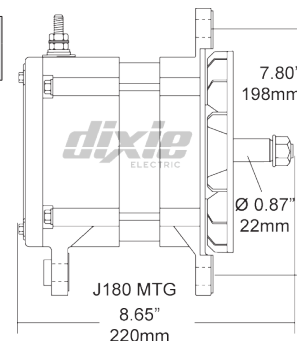
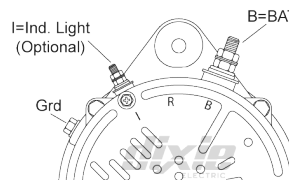
UD - Nissan
 6.9L-FE6TA Nissan Eng.


UD - NISSAN
DENSO TYPE (BRUSHLESS)


System V	Amps	G	Reman Number	New Service	Amps	Plug	TERMINALS			
							B+	R	I	S
12	105	N	A-80180	146-50119	105	-	5/16	-	Y	-

Application:

UD - Nissan
4.7L-MD175 Nissan Eng.
7.7L-MD230 Nissan Eng.

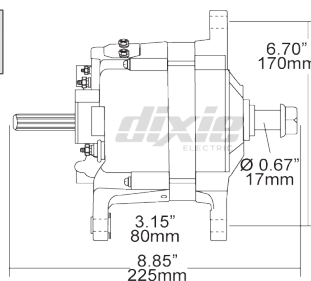
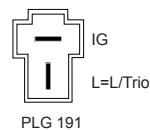

HITACHI TYPE


System V	Amps	G	Reman Number	New Service	Amps	Plug	TERMINALS			
							B+	R	I	S
12	65	N	A-8746 ²⁰	-	-	191	M6	-	-	-

²⁰ Supplied w/ Pump

Application:

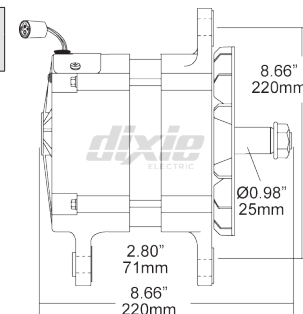
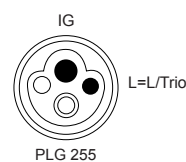
UD - Nissan
3.5L-FD35T Nissan Eng.



System V	Amps	G	Reman Number	New Service	Amps	Plug	TERMINALS			
							B+	R	I	S
12	65	N	A-8748	-	-	255	M6	-	-	-

Application:

UD - Nissan
6.9L-FE6T Nissan Eng.
7.4L-NE6T Nissan Eng.

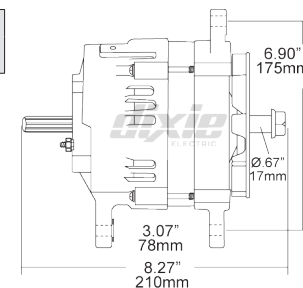
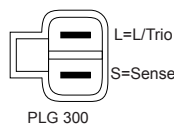


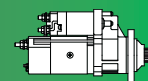
System V	Amps	G	Reman Number	New Service	Amps	Plug	TERMINALS			
							B+	R	I	S
12	90	N	A-8747 ²⁰	-	-	300	M6	-	-	-

²⁰ Supplied w/ Pump

Application:

UD - Nissan
4.2L-TD42T Nissan Eng.





ALL MAKES • TOUTES LES MARQUES • TODAS LAS MARCAS

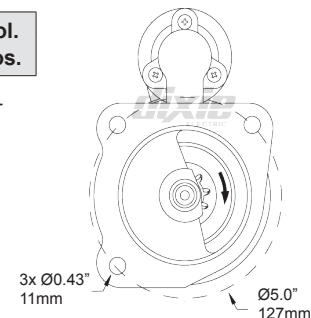
Caterpillar, Cummins, Detroit, International, Mercedes, Mack & Volvo - Engines

BOSCH DD TYPE



System			Reman Number	New Service	kW	T	⚙️ Ø mm	Sol. Pos.
V	kW	G						
12	3.0	G	TS-6043	260-67111	3.0	10	40.0	-

Application:
Mack Midliner

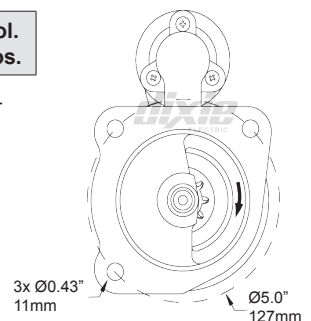


BOSCH PLGR TYPE

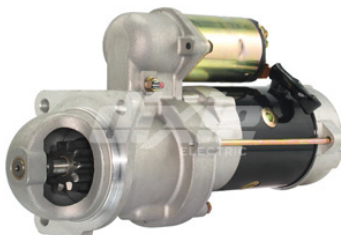


System			Reman Number	New Service	kW	T	⚙️ Ø mm	Sol. Pos.
V	kW	G						
12	3.0	G	TS-6198	260-23104	3.0	10	40.0	-

Application:
Mack Midliner, Freedom

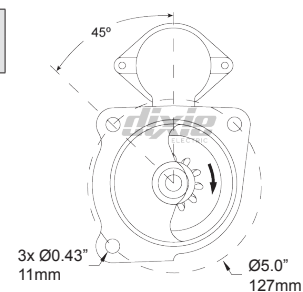


**DELCO REMY OSGR TYPE
28MT SERIES**



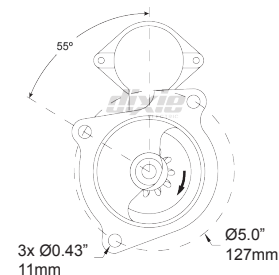
System			Reman Number	New Service	kW	T	⚙️ Ø mm	Sol. Pos.
V	kW	G						
12	2.8	G	TS-1582	-	-	10	40.0	45°

Application:
Mack Midliner
5.5L, 6.2L-E3 Mack Eng.
8.8L, 9.8L-E5 Mack Eng.



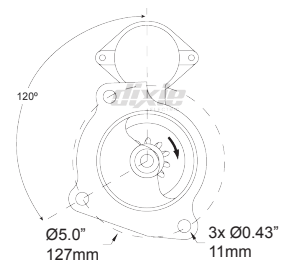
System			Reman Number	New Service	kW	T	⚙️ Ø mm	Sol. Pos.
V	kW	G						
12	2.8	G	TS-1625	201-28116	2.8	10	32.0	55°

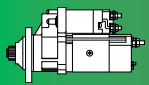
Application:
Ford
5.9L-FD1060 Eng. A/T, w/ AT545



System			Reman Number	New Service	kW	T	⚙️ Ø mm	Sol. Pos.
V	kW	G						
12	2.8	G	TS-1626	201-28117	2.8	10	32.0	120°

Application:
Ford
5.9L-FD1060 Eng. M/T
5.9L-FD1060 Eng. A/T, wo/ AT545





ALL MAKES • TOUTES LES MARQUES • TODAS LAS MARCAS

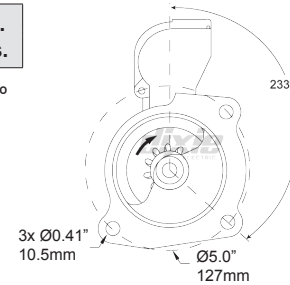
Caterpillar, Cummins, Detroit, International, Mercedes, Mack & Volvo - Engines

**DELCO REMY OSGR TYPE
28MT SERIES**



System			Reman Number	New Service	kW	T	⚙️ Ø mm	Sol. Pos.
V	kW	G						
12	2.8	G	TS-1771	-	2.8	9	35.5	233°

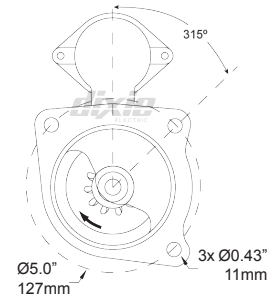
Application:
Freightliner, Sterling
4.3L-OM904 Mercedes Eng.
4.8L-OM924 Mercedes Eng.



System			Reman Number	New Service	kW	T	⚙️ Ø mm	Sol. Pos.
V	kW	G						
12	2.8	G	TS-1578	201-28106	2.8	10	32.0	315°
12	2.8	G	TS-1579	201-28107	2.8	10	40.0	315°
12	2.8	G	TS-1721 [Ⓞ]	-	-	10	32.0	315°
12	2.8	G	TS-1770 [Ⓢ]	201-28133	2.8	10	32.0	315°
24	4.0	G	TS-1622*	201-28203	4.0	10	32.0	315°

Ⓢ w/ 24mm Long Bat. Term.
 Ⓞ w/ Grd. Term. on CE
 * Mack / Midliner

Application:
All Makes
Ford, Freightliner, Kenworth, Sterling
5.9L-359 ISB Cummins Eng.



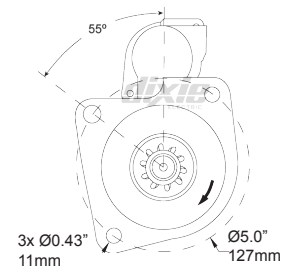
**DELCO REMY PLGR TYPE
29MT SERIES**



System			Reman Number	New Service	kW	T	⚙️ Ø mm	Sol. Pos.
V	kW	G						
12	3.3	G	TS-1766	201-29101	3.3	10	32.0	55°
12	3.3	G	TS-1768 [Ⓞ]	201-29105	3.3	10	38.5	55°

Ⓞ w/ Grd. Term. on CE

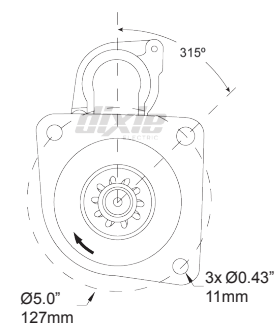
Application:
Freightliner, International, Sterling
5.9L-359 ISB Cummins Eng.
6.0L-365 International Eng.

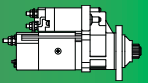


System			Reman Number	New Service	kW	T	⚙️ Ø mm	Sol. Pos.
V	kW	G						
12	3.3	G	TS-1767	201-29103	3.3	9	35.0	315°
12	3.3	G	TS-1765	201-29102	3.3	10	32.0	315°
12	3.3	G	TS-1769 [Ⓞ]	201-29104	3.3	10	32.0	315°

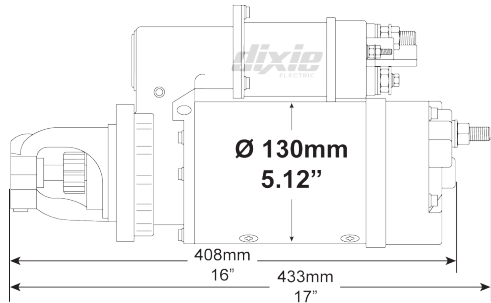
Ⓞ w/ Grd. Term. on CE

Application:
Ford, Freightliner, Sterling
4.3L-OM904 Mercedes Eng.
4.8L-OM924LA Mercedes Eng.
5.9L-359 ISB Cummins Eng.
6.4L-OM906LA Mercedes Eng.



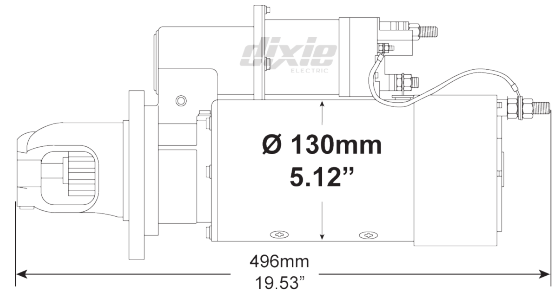


ALL MAKES • TOUTES LES MARQUES • TODAS LAS MARCAS
 Caterpillar, Cummins, Detroit, International, Mercedes, Mack & Volvo - Engines



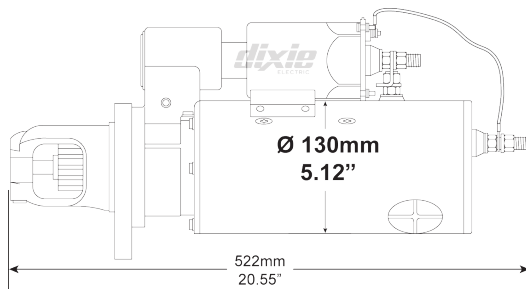
MOT. Ø 130mm / 5.12"

See Delco Remy Type - 37, 41MT Series



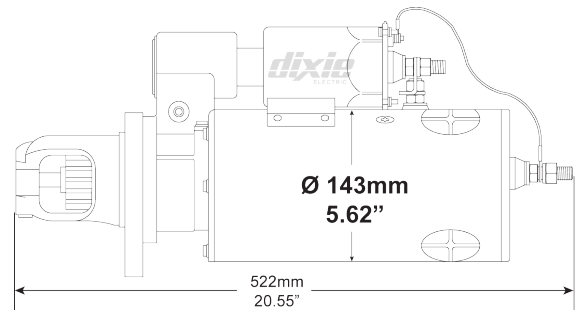
MOT. Ø 130mm / 5.12"

See Delco Remy Type - 42MT Series



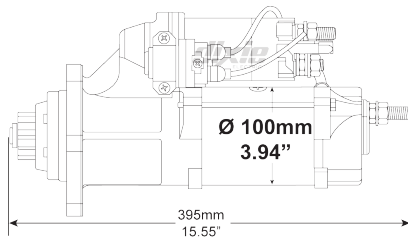
MOT. Ø 130mm / 5.12"

See Delco Remy Type - 40MT Series



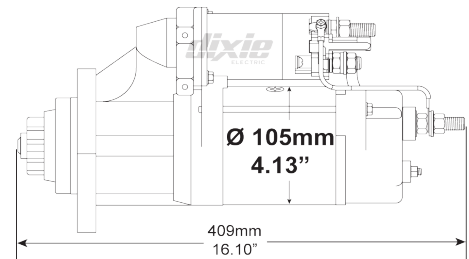
MOT. Ø 143mm / 5.62"

See Delco Remy Type - 50MT Series



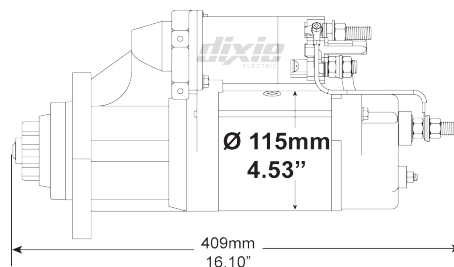
MOT. Ø 100mm / 3.94"

See Delco Remy Type - 38MT Series



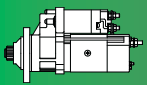
MOT. Ø 105mm / 4.13"

See Dixie, Leece Neville, Mitsubishi (M9T) Type



MOT. Ø 115mm / 4.53"

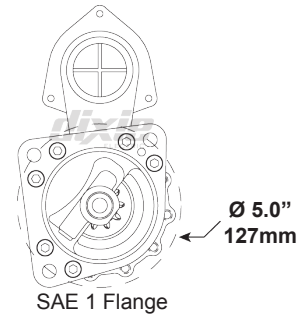
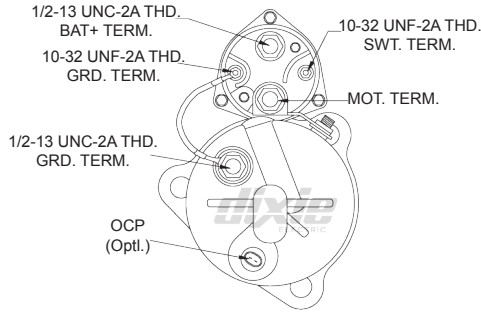
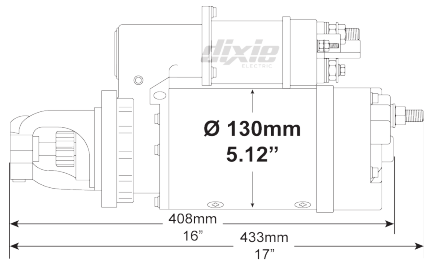
See Delco Remy Type - 39MT Series



ALL MAKES • TOUTES LES MARQUES • TODAS LAS MARCAS

Caterpillar, Cummins, Detroit, International, Mercedes, Mack & Volvo - Engines

**37, 41MT SERIES DELCO REMY TYPE
w/ SAE 1 (127mm) MTG. FLANGE**



52 Lbs / 23.6 Kgs

System V	kW	G	Reman Number	New Service kW	T	Ø mm	Sol. Pos.
12	4.5	G	TS-1534	201-37102	4.5	10 39.5	38°
			OPTL. →	200-45104	4.5	10 39.5	38°

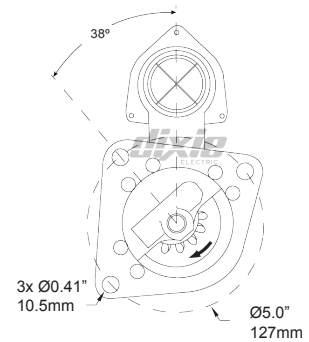
■ Rotate DE Hsg. to 38°

Application:
All Makes



36 Lbs / 16.4 Kgs

■ Dixie PLGR Type w/ Rotatable DE Hsg.

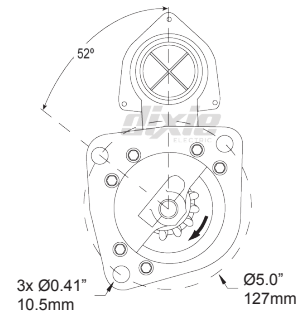


System V	kW	G	Reman Number	New Service kW	T	Ø mm	Sol. Pos.
12	4.5	I	TS-1803 ⁷⁸	-	-	11 40.5	52°
12	4.5	G	TS-1821 ⁸⁶	-	-	11 40.5	52°

⁷⁸ w/ OCP

⁸⁶ w/ SSL

Application:
All Makes

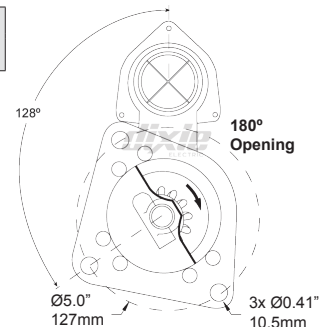


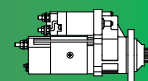
System V	kW	G	Reman Number	New Service kW	T	Ø mm	Sol. Pos.
12	4.5	I	TS-1638 ⁷⁹	-	-	10 39.5	128°

⁷⁹ w/ OCP & DE 180° Opening

Application:
Ford

8.3L-504 FD1460 Cummins Eng





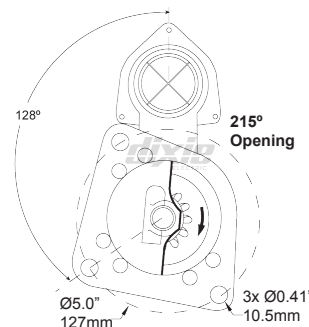
ALL MAKES • TOUTES LES MARQUES • TODAS LAS MARCAS

Caterpillar, Cummins, Detroit, International, Mercedes, Mack & Volvo - Engines

**37, 41MT SERIES DELCO REMY TYPE
w/ SAE 1 (127mm) MTG. FLANGE**



System			Reman Number	New Service	kW	T	⚙️ Ø mm	Sol. Pos.
V	kW	G						
12	4.5	G	TS-1675 ⁶²	201-37136	4.5	10	39.5	128°
12	4.5	G	TS-1788 ⁶⁵	-	-	10	39.5	128°
12	4.5	I	TS-1676 ⁷⁸	-	-	10	39.5	128°
12	4.5	G	TS-1681 ⁵⁵	201-41108	4.5	12	46.0	128°
12	4.5	G	TS-1734 ⁶⁴	-	-	12	46.0	128°
12	4.5	I	TS-1682 ⁷⁸	-	-	12	46.0	128°

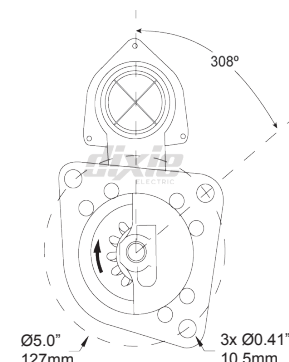


- 55 w/ B+ 1/2" Grd. Term. on FC
- 62 w/ Grd. Term. on CE
- 64 w/ SSL & Grd. Term. on CE (Offset DE Hsg. Not Interchangeable w/ TS-1681)
- 65 w/ Grd. Term. on FC
- 78 w/ OCP

Application:
All Makes



System			Reman Number	New Service	kW	T	⚙️ Ø mm	Sol. Pos.
V	kW	G						
12	4.5	G	TS-1607 ⁶²	201-37115	4.5	10	39.5	308°
12	4.5	I	TS-1608 ⁸⁵	201-37114	4.5	10	39.5	308°
12	4.5	G	TS-1772	-	-	12	46.0	308°
12	4.5	I	TS-1830 ⁸⁸	-	-	12	46.0	308°



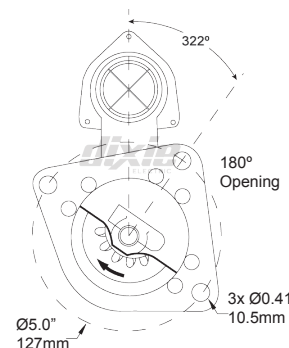
- 62 w/ Grd. Term. on CE
- 85 w/ OCP & Grd. Term. on FC
- 88 w/ OCP, SSL & 0.53" / 13mm Ø Mtg. Holes

Application:
All Makes
6.6L-403 Caterpillar Eng.
7.2L-439 Caterpillar Eng.
7.2L-441 C7 Caterpillar Eng.



52 Lbs / 23.6 Kgs

System			Reman Number	New Service	kW	T	⚙️ Ø mm	Sol. Pos.
V	kW	G						
12	4.5	G	TS-1564 ⁸³	-	-	10	39.5	322°
12	4.5	G	TS-1683 ⁸³	201-37138	4.5	10	39.5	322°
			OPTL. →	200-45104	4.5	10	39.5	322°



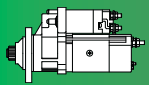
- 83 w/Grd. Term. on CE (Not Interchangeable w/ TS-1564)
- 83 Offset Hsg (Not Interchangeable w/ TS-1683)

Application:
Ford, Freightliner
5.9L-359 6B Cummins Eng.
8.3L-504 FD1469 Cummins Eng



36 Lbs / 16.4 Kgs

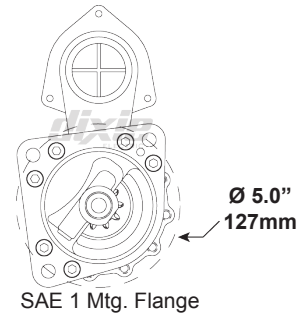
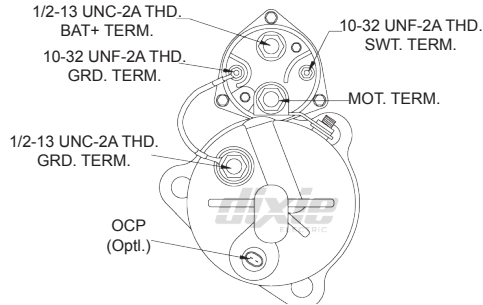
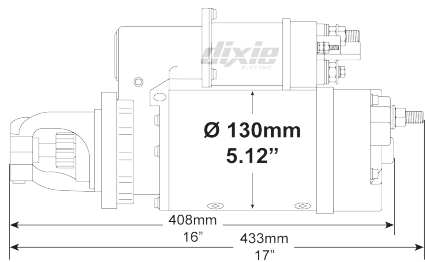
■ Dixie PLGR Type w/ Rotatable DE Hsg.



ALL MAKES • TOUTES LES MARQUES • TODAS LAS MARCAS

Caterpillar, Cummins, Detroit, International, Mercedes, Mack & Volvo - Engines

**37, 41MT SERIES DELCO REMY TYPE
w/ SAE 1 (127mm) MTG. FLANGE**



52 Lbs / 23.6 Kgs

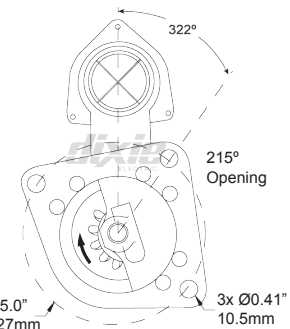
System V	kW	G	Reman Number	New Service	kW	T	Ø mm	Sol. Pos.
12	4.5	G	TS-1713	-	-	10	39.5	322°
12	4.5	I	TS-1712	200-45103	4.5	12	46.0	322°

Application:
All Makes
7.2L-439 3126 Caterpillar Eng.
7.2L-441 C7 Caterpillar Eng.

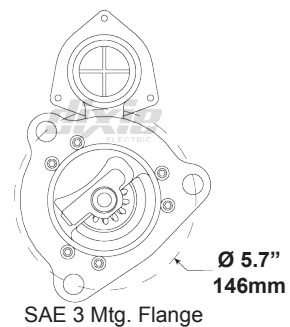
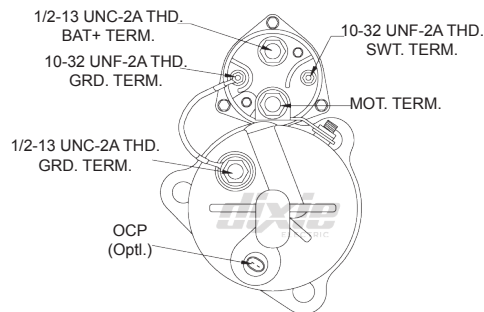
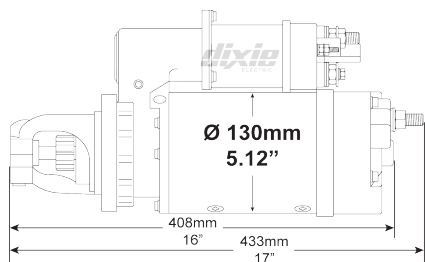


36 Lbs / 16.4 Kgs

■ Dixie PLGR Type w/ Rotatable DE Hsg.

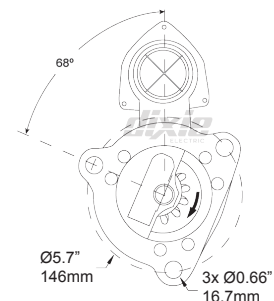


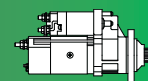
**37, 41MT SERIES DELCO REMY TYPE
w/ SAE 3 (146mm) MTG. FLANGE**



System V	kW	G	Reman Number	New Service	kW	T	Ø mm	Sol. Pos.
12	4.5	G	TS-1551	201-37101	4.5	10	39.5	68°

Application:
Chevrolet / GMC, Ford
6.6L-401 Ford Eng.
7.8L-476 Ford Eng.
8.2L-500 Detroit Eng.





ALL MAKES • TOUTES LES MARQUES • TODAS LAS MARCAS

Caterpillar, Cummins, Detroit, International, Mercedes, Mack & Volvo - Engines

**37, 41MT SERIES DELCO REMY TYPE
w/ SAE 3 (146mm) MTG. FLANGE**

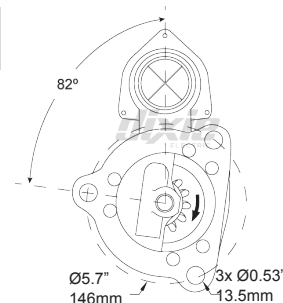


52 Lbs / 23.6 Kgs

System V	kW	G	Reman Number	New Service kW	T	Gear Ø mm	Sol. Pos.
12	4.5	G	TS-1539	201-41102	4.5	12 46.0	82°
12	4.5	G	TS-1541 ⁽⁵³⁾	201-37108	4.5	12 46.0	82°
12	4.5	G	TS-1562 ⁽⁵⁴⁾	200-45107	4.5	12 46.0	82°
12	4.5	I	TS-1606 ⁽⁵⁶⁾	201-41101	4.5	12 46.0	82°
			OPTL→	200-45102	4.5	12 46.0	82°
			Optl. HD TS-1652 ⁽⁵⁷⁾	201-41101	4.5	12 46.0	82°
			OPTL→	200-45102	4.5	12 46.0	82°
12	4.5	I	TS-1610 ⁽⁷⁸⁾	-	-	12 46.0	82°
			Optl. HD TS-1668 ⁽⁷⁸⁾⁽⁵⁷⁾	-	4.5	12 46.0	82°

- (53) w/ 0.66" / 16.7mm Ø Mtg. Holes
- (54) w/ 1/2" Grd. Term.
- (56) w/ 14mm Shaft
- (57) w/ 16mm Shaft & HD Drive
- (78) w/ OCP

Application:
All Makes



36 Lbs / 16.4 Kgs

■ Dixie PLGR Type w/ Rotatable DE Hsg.

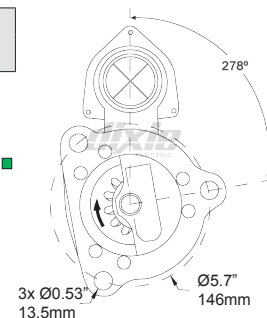


52 Lbs / 23.6 Kgs

System V	kW	G	Reman Number	New Service kW	T	Gear Ø mm	Sol. Pos.
12	4.5	G	TS-1547	-	-	10 39.5	278°
12	4.5	I	TS-1635	201-37120	4.5	10 39.5	278°
			OPTL→	200-45126	4.5	10 39.5	278°
12	4.5	I	TS-1667 ⁽⁷⁸⁾	-	-	10 39.5	278°

- (78) w/ OCP
- Rotate DE Hsg. to 278°

Application:
Ford, International



36 Lbs / 16.4 Kgs

■ Dixie PLGR Type w/ Rotatable DE Hsg.

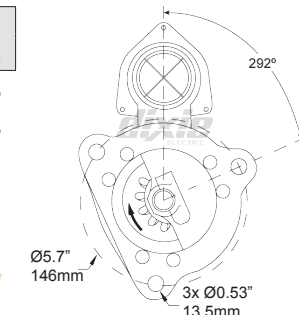


52 Lbs / 23.6 Kgs

System V	kW	G	Reman Number	New Service kW	T	Gear Ø mm	Sol. Pos.
12	4.5	I	TS-1677	200-45102	-	12 46.0	292°
12	4.5	I	TS-1678 ⁽⁷⁸⁾	-	-	12 46.0	292°

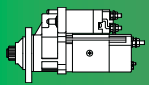
- (78) w/ OCP
- Rotate DE Hsg. to 278°

Application:
All Makes



36 Lbs / 16.4 Kgs

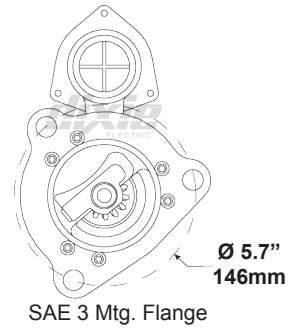
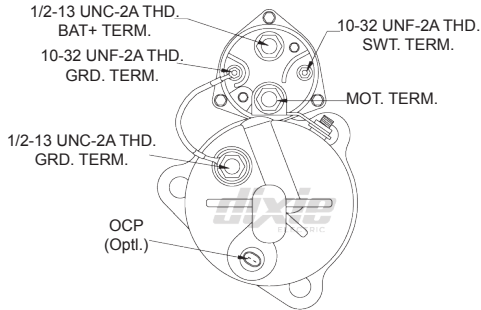
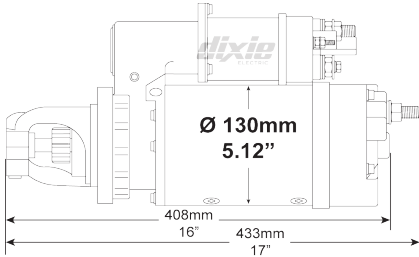
■ Dixie PLGR Type w/ Rotatable DE Hsg.



ALL MAKES • TOUTES LES MARQUES • TODAS LAS MARCAS

Caterpillar, Cummins, Detroit, International, Mercedes, Mack & Volvo - Engines

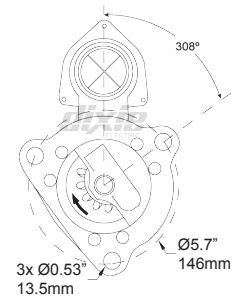
**37, 41MT SERIES DELCO REMY TYPE
w/ SAE 3 (146mm) MTG. FLANGE**



System V	kW	G	Reman Number	New Service kW	T	Ø mm	Sol. Pos.	
12	4.5	G	TS-1556	-	-	10	39.5	308°
12	4.5	G	TS-1561 ⁽⁵³⁾	201-37113	4.5	10	39.5	308°
12	4.5	I	TS-1669 ⁽⁷⁸⁾	-	-	12	46.0	308°

⁽⁵³⁾ w/0.66" / 16.7mm Mtg. Holes
⁽⁷⁸⁾ w/ OCP

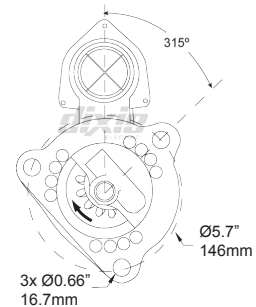
Application:
Chevrolet / GMC, Ford, Volvo
5.9L-TDD John Deere Eng.
6.6L-401 Ford Eng.
12.0L-732 Volvo Eng.



System V	kW	G	Reman Number	New Service kW	T	Ø mm	Sol. Pos.	
12	4.5	G	TS-1720 ⁽⁸⁶⁾	-	-	12	46.0	315°
12	4.5	I	TS-1799 ⁽⁷⁸⁾	-	-	12	46.0	315°

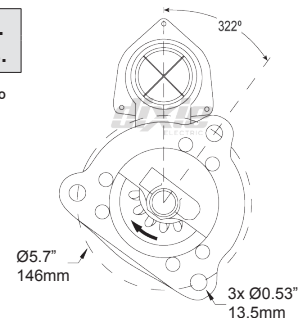
⁽⁷⁸⁾ w/ OCP
⁽⁸⁶⁾ w/ SSL

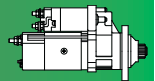
Application:
Volvo
7.0L-409 VED7 Volvo Eng.



System V	kW	G	Reman Number	New Service kW	T	Ø mm	Sol. Pos.	
12	4.5	G	TS-1651	201-41102	4.5	12	46.5	322°

Application:
All Makes

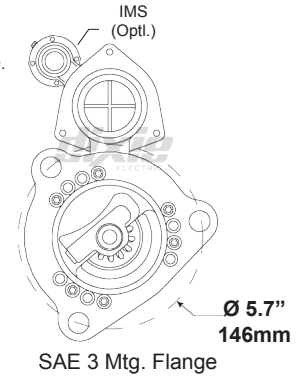
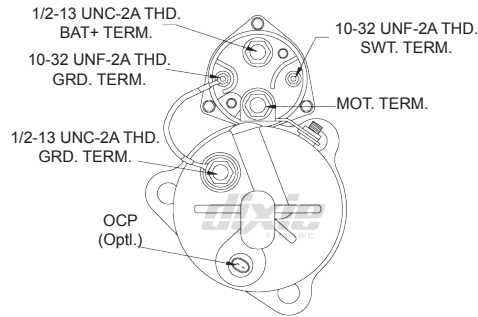
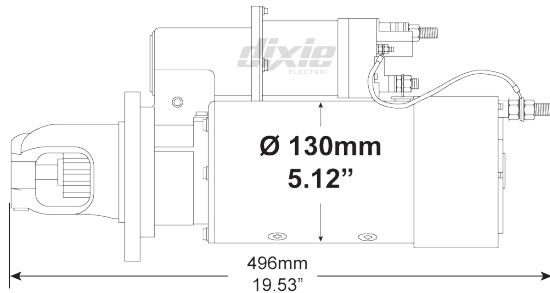




ALL MAKES • TOUTES LES MARQUES • TODAS LAS MARCAS

Caterpillar, Cummins, Detroit, International, Mercedes, Mack & Volvo - Engines

**42MT SERIES DELCO REMY TYPE
w/ SAE 3 (146mm) MTG. FLANGE**



60 Lbs / 27.3 Kgs

System			Reman Number	New Service	kW	T	Ø mm	Sol. Pos.
V	kW	G						
24	7.5	I	TS-1503	201-42202	7.5	11	56.5	38°
			OPTL. →	200-46201	7.2	11	56.5	82°

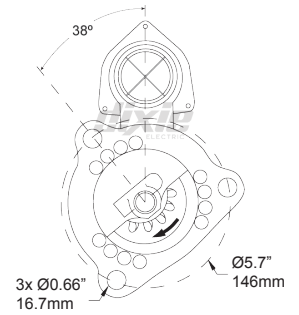
■ Rotate DE Hsg. to 38°

Application:
All Makes



39 Lbs / 17.7 Kgs

■ Dixie PLGR Type w/ Rotatable DE Hsg.



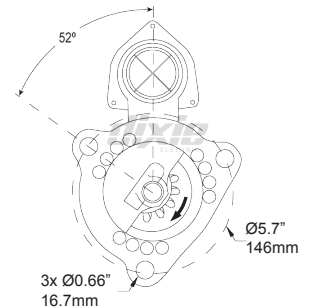
System			Reman Number	New Service	kW	T	Ø mm	Sol. Pos.
V	kW	G						
12	5.0	I	TS-1657 ⁸²	-	-	12	46.5	52°
12	5.0	I	TS-1802 ⁸⁸	-	-	11	56.5	52°
24	7.5	I	TS-1612 ⁷⁸	201-42204	7.5	11	56.5	52°

⁷⁸ w/ OCP

⁸² w/ OCP, IMS & 0.53" / 13mm Ø Mtg. Holes

⁸⁸ w/ OCP, SSL & 0.53" / 13mm Ø Mtg. Holes

Application:
All Makes

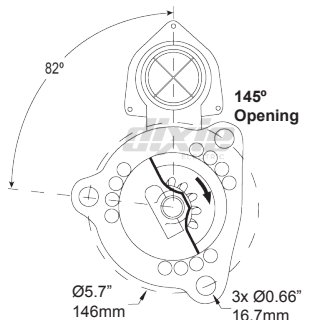


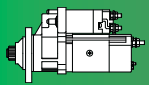
System			Reman Number	New Service	kW	T	Ø mm	Sol. Pos.
V	kW	G						
12	5.0	I	TS-1505	-	-	12	46.5	82°
12	5.0	I	TS-1605 ⁷⁸	-	-	12	46.5	82°
12	5.0	I	TS-1664 ⁸⁰	-	-	12	46.5	82°
24	7.5	I	TS-1509	-	-	12	46.5	82°

⁷⁸ w/ OCP

⁸⁰ w/ IMS & OCP

Application:
All Makes

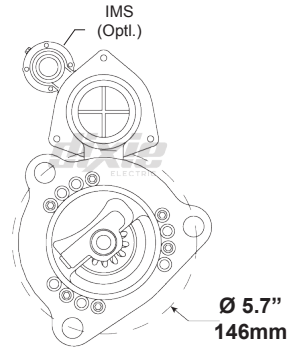
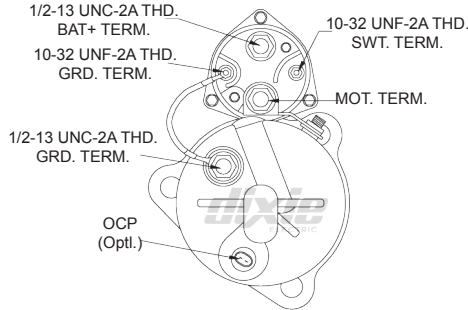
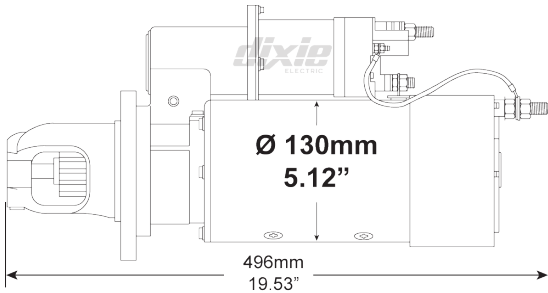




ALL MAKES • TOUTES LES MARQUES • TODAS LAS MARCAS

Caterpillar, Cummins, Detroit, International, Mercedes, Mack & Volvo - Engines

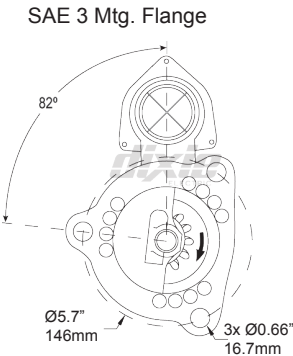
**42MT SERIES DELCO REMY TYPE
w/ SAE 3 (146mm) MTG. FLANGE**



60 Lbs / 27.3 Kgs

System V	kW	G	Reman Number	New Service kW	T	Ø mm	Sol. Pos.
12	5.0	I	TS-1501	201-42101	5.0	11	82°
			OPTL.→	200-46109	5.5	11	82°
12	5.0	I	TS-1512 ⁽⁷⁸⁾	201-42120	5.0	11	82°
			OPTL.→	200-46109	5.5	11	82°
12	5.0	I	TS-1661 ⁽⁶⁶⁾	-	-	11	82°
12	5.0	I	TS-1662 ⁽⁸⁰⁾	-	-	11	82°
12	5.0	I	TS-1796 ⁽⁶⁹⁾	-	-	11	82°
12	5.0	I	TS-1500	201-42102	5.0	12	82°
			OPTL.→	200-46102	5.5	12	82°
12	5.0	I	TS-1611 ⁽⁵²⁾	201-42114	5.0	12	82°
12	5.0	I	TS-1656 ⁽⁶⁷⁾	-	-	12	82°
12	5.0	I	TS-1506	-	-	13	82°

- ⁽⁵²⁾ w/ OCP & 0.53" / 13mm Ø Mtg. Holes
- ⁽⁶⁶⁾ w/ IMS
- ⁽⁶⁷⁾ w/ OCP, IMS & 0.53" / 13mm Ø Mtg. Holes
- ⁽⁶⁹⁾ w/ IMS, SSL & Open OCP
- ⁽⁷⁸⁾ w/ OCP
- ⁽⁸⁰⁾ w/ IMS & OCP



39 Lbs / 17.7 Kgs

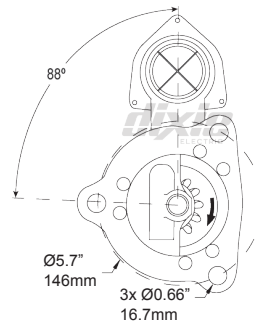
Application:
All Makes

■ Dixie PLGR Type w/ Rotatable DE Hsg.

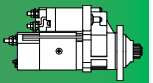


System V	kW	G	Reman Number	New Service kW	T	Ø mm	Sol. Pos.
12	5.0	I	TS-1603	201-42119	5.0	11	88°
12	5.0	I	TS-1604 ⁽⁷⁸⁾	201-42118	5.0	11	88°
12	5.0	I	TS-1792 ⁽⁶⁶⁾	-	-	11	88°
12	5.0	I	TS-1793 ⁽⁸⁰⁾	-	-	11	88°
12	5.0	I	TS-1795 ⁽⁸⁹⁾	-	-	11	88°
12	5.0	I	TS-1797 ⁽⁶⁹⁾	-	-	11	88°
12	5.0	I	TS-1800 ⁽⁸⁷⁾	-	-	12	88°
12	5.0	I	TS-1801 ⁽⁸⁸⁾	-	-	12	88°

- ⁽⁶⁶⁾ w/ IMS
- ⁽⁶⁹⁾ w/ Open OCP, IMS
- ⁽⁷⁸⁾ w/ OCP
- ⁽⁸⁰⁾ w/ OCP & IMS
- ⁽⁸⁷⁾ w/ SSL & 0.53" / 13mm Ø Mtg. Holes
- ⁽⁸⁸⁾ w/ OCP, SSL & 0.53" / 13mm Ø Mtg. Holes
- ⁽⁸⁹⁾ w/ OCP, IMS & SSL



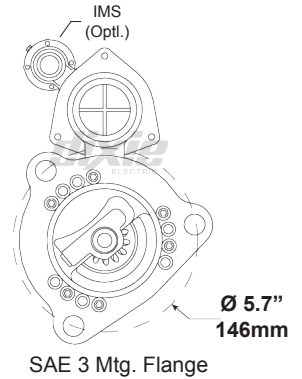
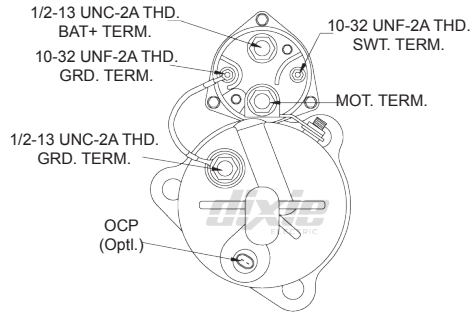
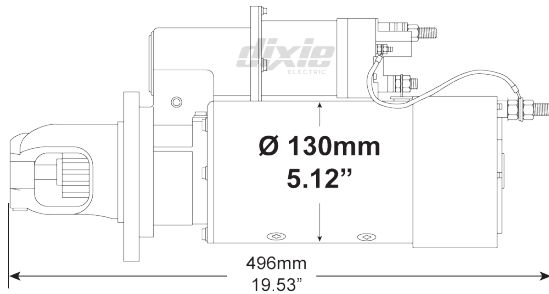
Application:
All Makes



ALL MAKES • TOUTES LES MARQUES • TODAS LAS MARCAS

Caterpillar, Cummins, Detroit, International, Mercedes, Mack & Volvo - Engines

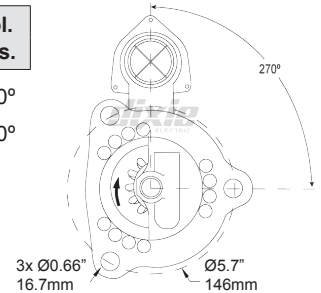
**42MT SERIES DELCO REMY TYPE
w/ SAE 3 (146mm) MTG. FLANGE**



System V	kW	G	Reman Number	New Service kW	T	Ø mm	Sol. Pos.
12	5.0	I	TS-1666 ⁷⁸	-	-	12	270°
12	5.0	I	TS-1665	-	-	12	270°

⁷⁸ w/ OCP

Application:
Volvo, White
12.0L-732 Volvo Dsl. Eng.
VED12 12.1L-732 Volvo Dsl. Eng.



60 Lbs / 27.3 Kgs

System V	kW	G	Reman Number	New Service kW	T	Ø mm	Sol. Pos.
12	5.0	I	TS-1504 ⁹⁰	-	-	12	278°
			OPTL.→	200-46102	5.5	12	82°
24	7.5	I	TS-1502	201-42201	7.5	12	278°
			OPTL.→	200-46202	7.5	12	82°

⁹⁰ w/ Reversed Sol. Term.

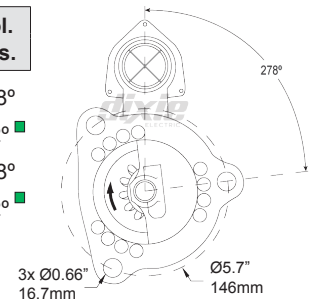
■ Rotate DE Hsg. to 278°

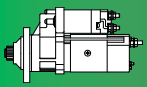
Application:
All Makes



39 Lbs / 17.7 Kgs

■ Dixie PLGR Type w/ Rotatable DE Hsg.

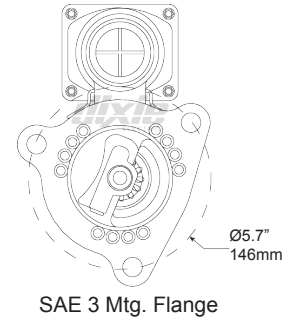
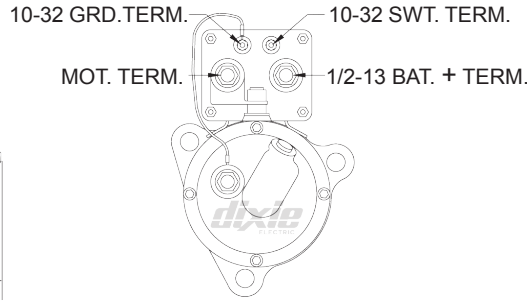
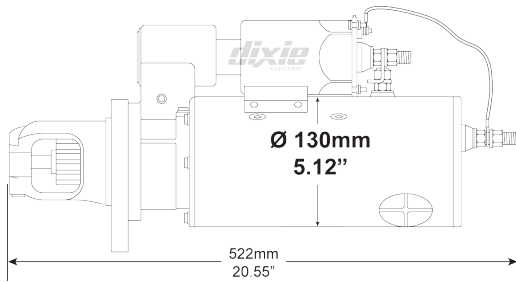




ALL MAKES • TOUTES LES MARQUES • TODAS LAS MARCAS

Caterpillar, Cummins, Detroit, International, Mercedes, Mack & Volvo - Engines

**40MT SERIES DELCO REMY TYPE
w/ SAE 3 (146mm) MTG. FLANGE**



66 Lbs / 30 Kgs

System V	kW	G	Reman Number	New Service kW	T	⚙️ Ø mm	Sol. Pos.	
12	5.0	I	S-1107	201-40101	5.0	11	56.5	52°
			OPTL.→	200-46109	5.5	11	56.5	82°
12	5.0	I	S-1132	201-40102	5.0	12	46.5	82°
			OPTL.→	200-46102	5.5	12	46.5	52°
24	7.5	I	S-1083	201-40202	7.5	11	56.5	52°
			OPTL.→	200-46201	5.5	11	56.5	82°

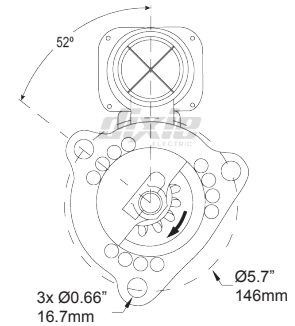
■ Rotate DE Hsg. to 0.52°

Application:
All Makes



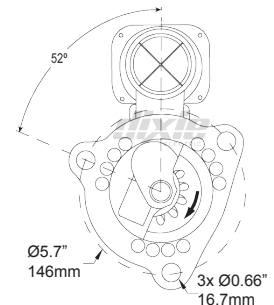
39 Lbs / 17.7 Kgs

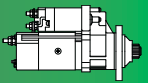
■ Dixie PLGR Type w/ Rotatable DE Hsg.



System V	kW	G	Reman Number	New Service kW	T	⚙️ Ø mm	Sol. Pos.	
12	5.0	G	S-1105	-	-	11	56.5	68°
12	5.0	I	S-1108	-	-	11	56.5	68°

Application:
All Makes
4.7L-284 4-71E Detroit Eng.
7.0L-426 6-71 Detroit Eng.
9.3L-568 8-71 Detroit Eng.

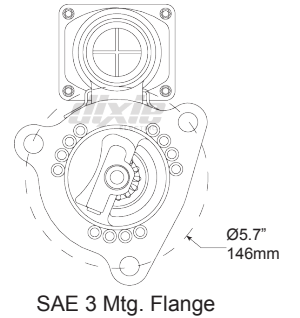
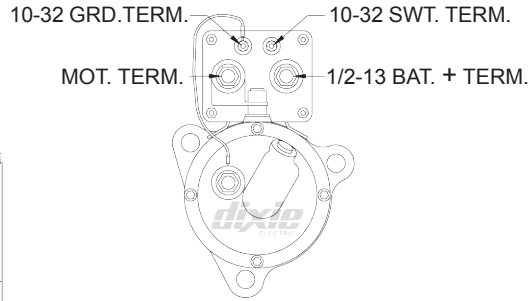
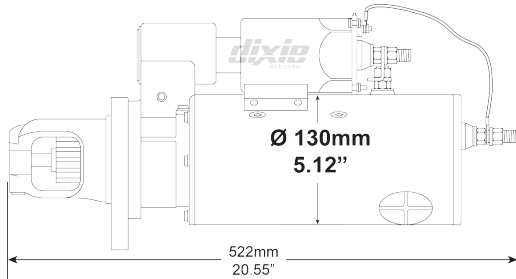




ALL MAKES • TOUTES LES MARQUES • TODAS LAS MARCAS

Caterpillar, Cummins, Detroit, International, Mercedes, Mack & Volvo - Engines

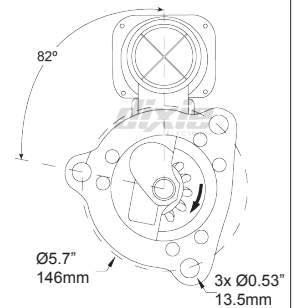
**40MT SERIES DELCO REMY TYPE
w/ SAE 3 (146mm) MTG. FLANGE**



System V	kW	G	Reman Number	New Service kW	T	⚙️ Ø mm	Sol. Pos.
12	5.0	I	TS-1177 ⁽⁵¹⁾	-	-	12 46.5	82°

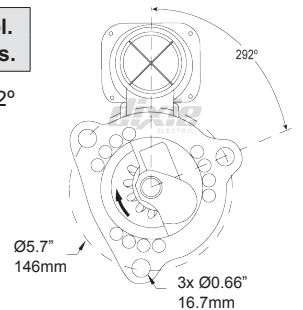
(51) w/ 0.53" / 13mm Ø Mtg. Holes

Application:
International
7.6L-466 International Eng.



System V	kW	G	Reman Number	New Service kW	T	⚙️ Ø mm	Sol. Pos.
12	5.0	I	S-1104	-	-	13 49.5	292°

Application:
All Makes



66 Lbs / 30 Kgs

System V	kW	G	Reman Number	New Service kW	T	⚙️ Ø mm	Sol. Pos.
24	7.5	I	S-1139	201-40203	7.5	12 46.5	308°
			OPTL. →	200-46202	7.5	12 46.5	82°

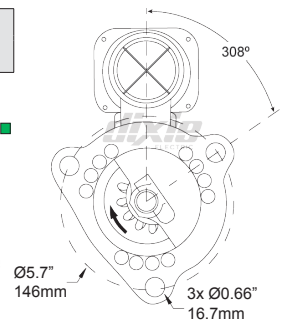
■ Rotate DE Hsg. to 308°

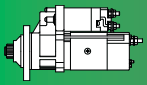
Application:
All Makes
10.5L-638 3306 Caterpillar Eng.



39 Lbs / 17.7 Kgs

■ Dixie PLGR Type w/ Rotatable DE Hsg.

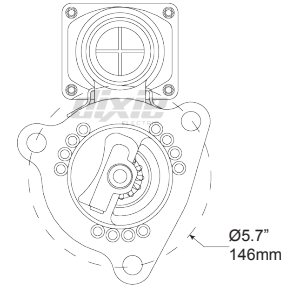
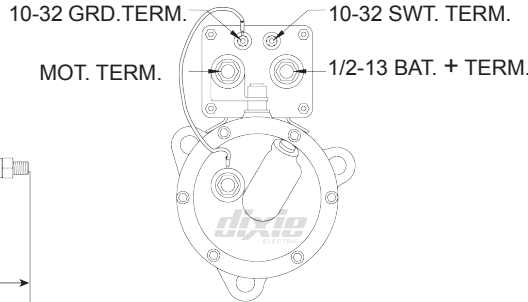
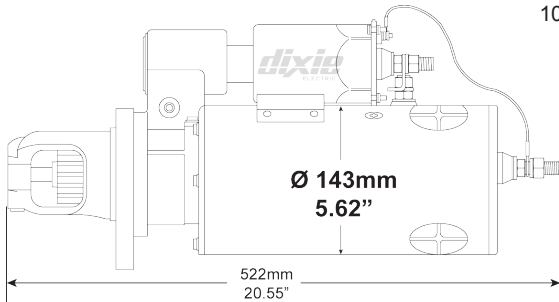




ALL MAKES • TOUTES LES MARQUES • TODAS LAS MARCAS

Caterpillar, Cummins, Detroit, International, Mercedes, Mack & Volvo - Engines

**50MT SERIES DELCO REMY TYPE
w/ SAE 3 (146mm) MTG. FLANGE**



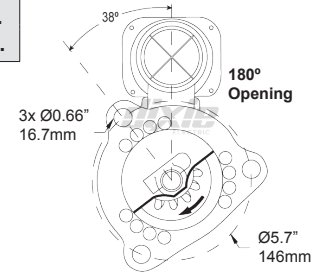
SAE 3 Mtg. Flange



System			Reman Number	New Service	kW	T	Ø mm	Sol. Pos.
V	kW	G						

24	9.0	I	TS-1061	201-50202	9.0	11	56.5	38°
----	-----	---	---------	-----------	-----	----	------	-----

Application:
All Makes

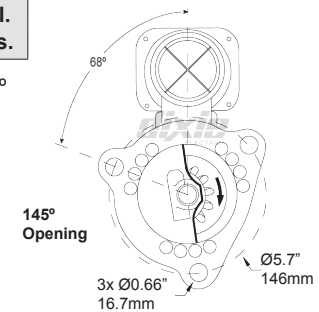


System			Reman Number	New Service	kW	T	Ø mm	Sol. Pos.
V	kW	G						

24	9.0	I	TS-1596 ⁸⁶	-	-	11	56.5	68°
----	-----	---	-----------------------	---	---	----	------	-----

⁸⁶ w/ SSL

Application:
All Makes



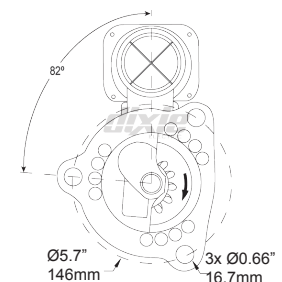
System			Reman Number	New Service	kW	T	Ø mm	Sol. Pos.
V	kW	G						

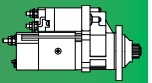
12	8.5	I	S-1293	201-50101	8.5	11	56.5	82°
----	-----	---	--------	-----------	-----	----	------	-----

24	9.0	I	TS-1776 ⁸⁶	201-50212	9.0	11	56.5	82°
----	-----	---	-----------------------	-----------	-----	----	------	-----

⁸⁶ w/ SSL

Application:
All Makes

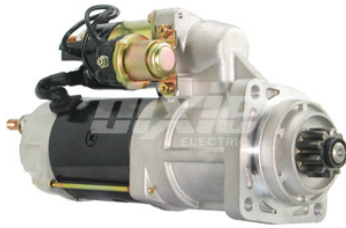
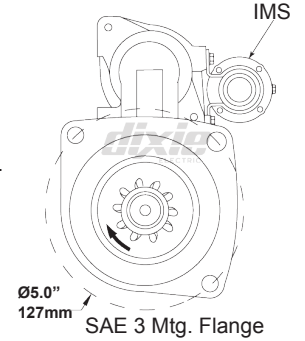
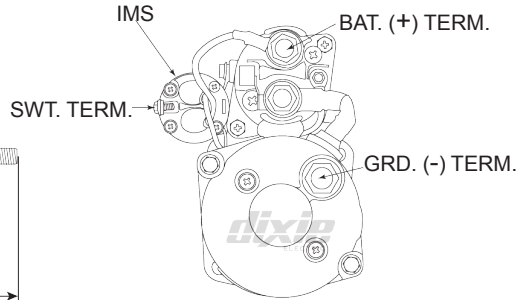
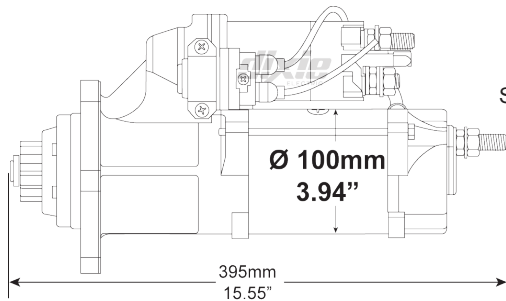




ALL MAKES • TOUTES LES MARQUES • TODAS LAS MARCAS

Caterpillar, Cummins, Detroit, International, Mercedes, Mack & Volvo - Engines

**38MT SERIES DELCO REMY TYPE
w/ SAE 1 (127mm) MTG. FLANGE**

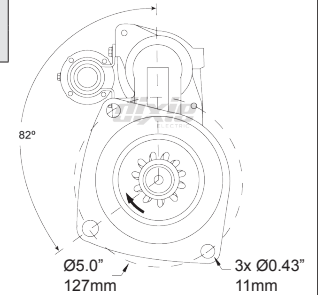


System		Reman Number	New Service kW	T	Sol. Pos.
V	kW G				
12	4.6 G	TS-1758 ⁶⁶	200-38101 [■]	5.0 10	127°

⁶⁶ w/ IMS

■ Dixie PLGR Type w/ Rotatable DE Hsg.

Application:
Freightliner, Sterling, Thomas Built
7.2L-441 C7 Caterpillar Eng.

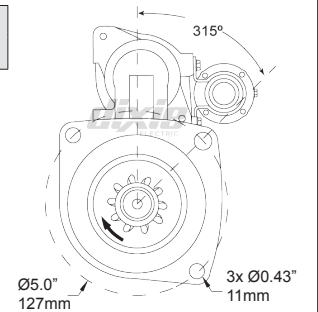


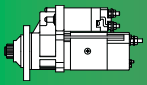
System		Reman Number	New Service kW	T	Sol. Pos.
V	kW G				
12	4.6 G	TS-1754 ⁶⁶	200-38102 [■]	5.0 10	315°
12	4.6 G	TS-1778 ⁶⁶	200-38104 [■]	5.0 11	315°
24	7.2 G	TS-1756 ⁶⁶	200-38202 [■]	7.2 10	315°

⁶⁶ w/ IMS

■ Dixie PLGR Type w/ Rotatable DE Hsg.

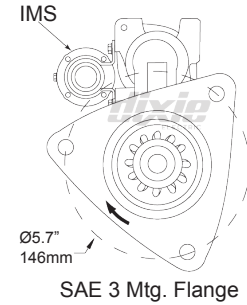
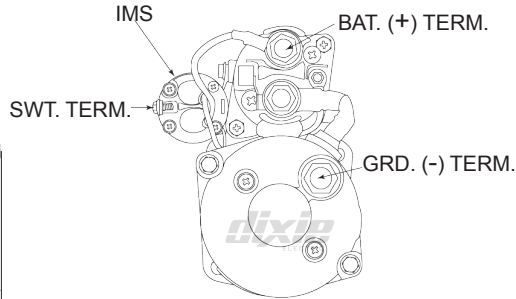
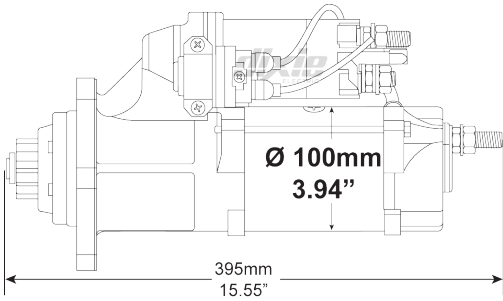
Application:
Freightliner, Sterling, Thomas Built
7.2L-439 OM926LA Mercedes Eng.
8.3L-505 ISC Cummins Eng.
8.9L-370 ISL Cummins Eng.





ALL MAKES • TOUTES LES MARQUES • TODAS LAS MARCAS
 Caterpillar, Cummins, Detroit, International, Mercedes, Mack & Volvo - Engines

38MT SERIES DELCO REMY TYPE
w/ SAE 3 (146mm) MTG. FLANGE

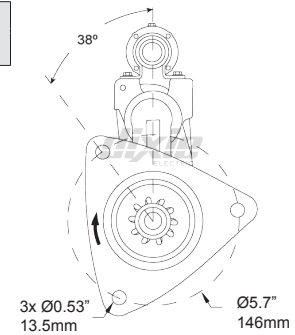


System V	kW	G	Reman Number	New Service kW	T	⊘ mm	Sol. Pos.
12	4.6	G	TS-1779 ⁶⁶	200-38106 [■]	5.0	10 39.8	38°

⁶⁶ w/ IMS

[■] Dixie PLGR Type w/ Rotatable DE Hsg.

Application:
International
7.6L-DT-466 International Eng.



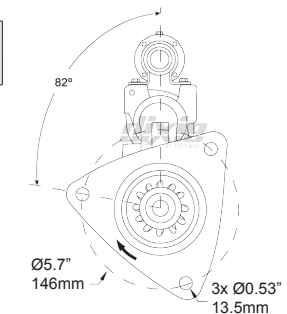
System V	kW	G	Reman Number	New Service kW	T	⊘ mm	Sol. Pos.
12	4.6	G	TS-1755 ⁷²	200-38103 [■]	5.0	12 46.0	82°
24	7.2	G	TS-1757 ⁷⁵	200-38201 [■]	7.2	12 46.0	82°

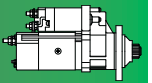
⁷² w/ IMS @ 12:00

⁷⁵ w/ IMS @ 9:00

[■] Dixie PLGR Type w/ Rotatable DE Hsg.

Application:
All Makes

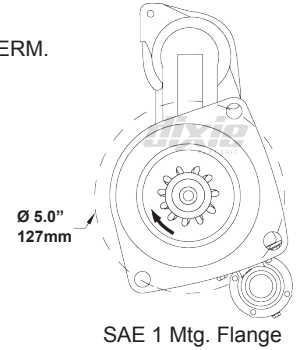
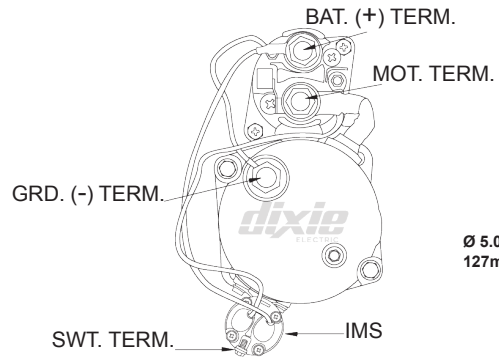
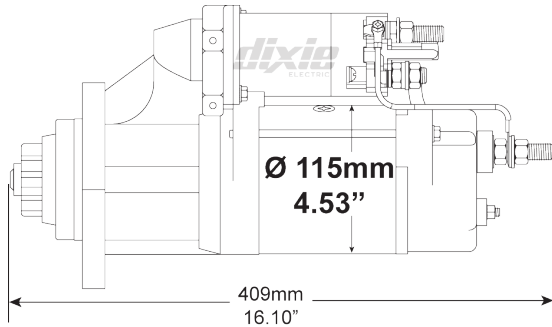




ALL MAKES • TOUTES LES MARQUES • TODAS LAS MARCAS

Caterpillar, Cummins, Detroit, International, Mercedes, Mack & Volvo - Engines

**39MT SERIES DELCO REMY TYPE
w/ SAE 1 (127mm) MTG. FLANGE**



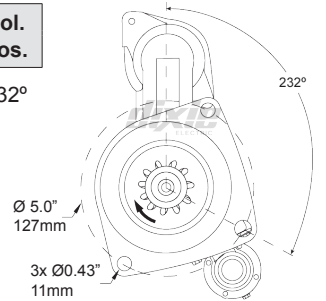
System V	kW	G	Reman Number	New Service kW	T	⚙️ Ø mm	Sol. Pos.
12	5.5	I	TS-1815 ⁶⁶	200-39106	5.5	11 43.0	232°

⁶⁶ w/ IMS

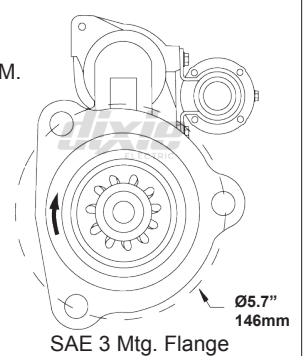
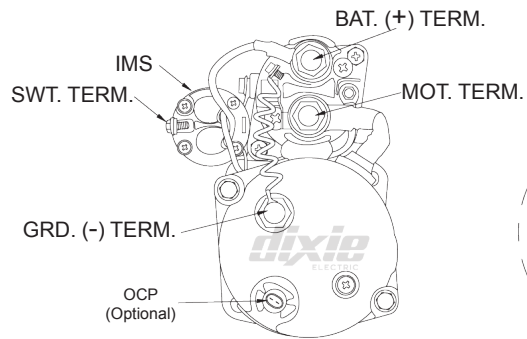
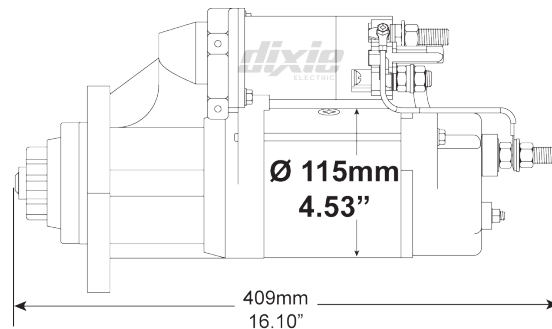
■ Dixie PLGR Type w/ Rotatable DE Hsg.

Application:

Mack
11.0L-672 Mack Eng.
13.0L-Mack Eng.



**39MT SERIES DELCO REMY TYPE
w/ SAE 3 (146mm) MTG. FLANGE**



System V	kW	G	Reman Number	New Service kW	T	⚙️ Ø mm	Sol. Pos.
12	5.5	I	TS-1782 ⁶⁶	200-39104	5.5	12 46.5	38°
12	5.5	I	TS-1808 ⁸⁰	200-39104	5.5	12 46.5	38°

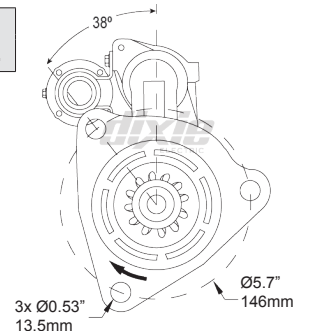
⁶⁶ w/ IMS

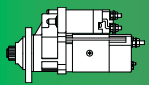
⁸⁰ w/ IMS & OCP

■ Dixie PLGR Type w/ Rotatable DE Hsg.

Application:

Volvo
12.0L-732 Volvo Eng.

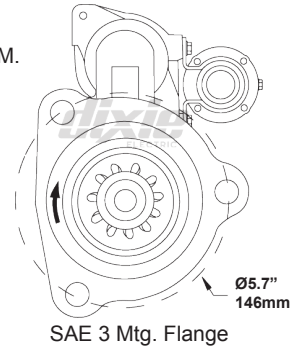
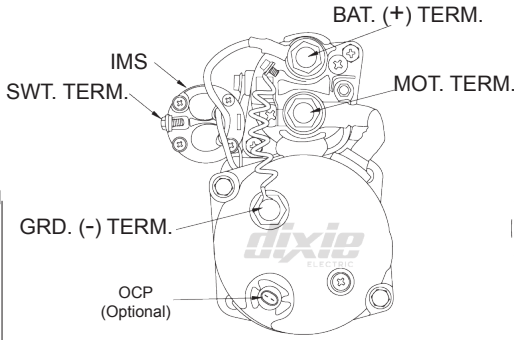
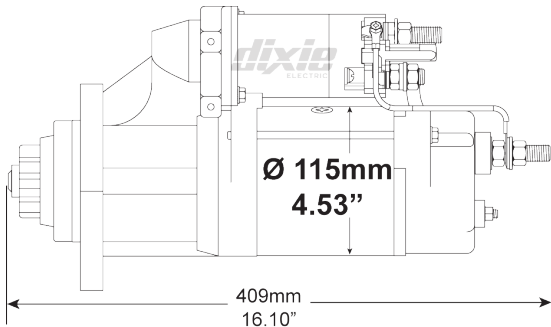




ALL MAKES • TOUTES LES MARQUES • TODAS LAS MARCAS

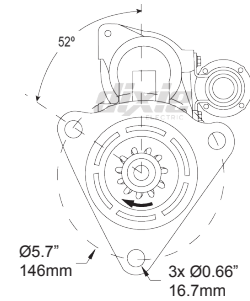
Caterpillar, Cummins, Detroit, International, Mercedes, Mack & Volvo - Engines

**39MT SERIES DELCO REMY TYPE
w/ SAE 3 (146mm) MTG. FLANGE**



System V	kW	G	Reman Number	New Service kW	T	⚙️ Ø mm	Sol. Pos.
12	5.5	I	TS-1805 ⁽⁷⁷⁾	200-39105	5.5	11 56.0	52°
12	5.5	I	TS-1822 ⁽⁷³⁾	200-39115	5.5	12 46.5	52°
24	7.2	I	TS-1783 ⁽⁷⁵⁾	200-39207	7.2	11 56.0	52°

- ⁽⁷⁷⁾ w/ IMS @ 9:00 & OCP
- ⁽⁷³⁾ w/ IMS @ 3:00
- ⁽⁷⁶⁾ w/ 0.53" / 13mm Ø Mtg. Holes
- Dixie PLGR Type w/ Rotatable DE Hsg.



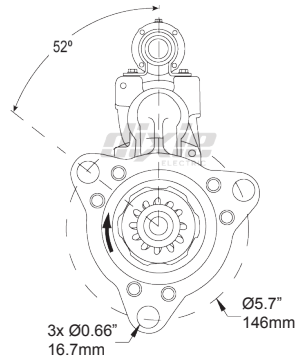
Application:
Mack
12.0L-728 Mack Eng.



Rotatable DE Hsg PLGR

System V	kW	G	Reman Number	New Service kW	T	⚙️ Ø mm	Sol. Pos.
12	5.5	I	TS-1823 ⁽⁸⁰⁾	200-39113	5.5	12 43.5	52°

- ⁽⁸⁰⁾ w/ IMS & OCP
- Dixie PLGR Type w/ Rotatable DE Hsg.

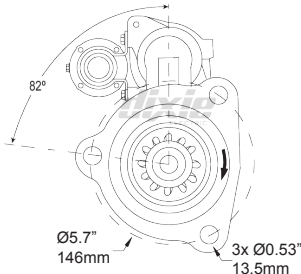


Application:
All Makes

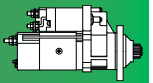


System V	kW	G	Reman Number	New Service kW	T	⚙️ Ø mm	Sol. Pos.
12	5.5	I	TS-1747 ⁽⁶⁶⁾	200-39109	5.5	12 46.5	82°
12	5.5	I	TS-1785 ⁽⁸⁰⁾	200-39109	5.5	12 46.5	82°
12	5.5	I	TS-1751 ⁽⁶⁶⁾	200-39101	5.5	12 43.5	82°
12	5.5	I	TS-1804 ⁽⁸⁰⁾	200-39101	5.5	12 43.5	82°
24	7.2	I	TS-1749 ⁽⁶⁶⁾	200-39206	7.2	12 46.5	82°

- ⁽⁶⁶⁾ w/ IMS
- ⁽⁸⁰⁾ w/ IMS & OCP
- Dixie PLGR Type w/ Rotatable DE Hsg.



Application:
All Makes



ALL MAKES • TOUTES LES MARQUES • TODAS LAS MARCAS

Caterpillar, Cummins, Detroit, International, Mercedes, Mack & Volvo - Engines

**39MT SERIES DELCO REMY TYPE
w/ SAE 3 (146mm) MTG. FLANGE**

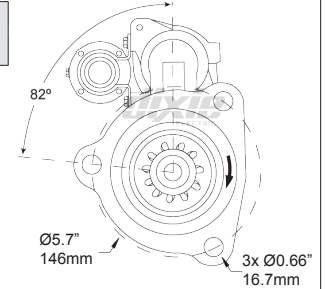


System V	kW	G	Reman Number	New Service	kW	T	⊘ mm	Sol. Pos.
12	5.5	I	TS-1743 ⁽⁷⁵⁾	200-39102	5.5	11	56.0	82°
12	5.5	I	TS-1806 ⁽⁷⁷⁾	200-39102	5.5	11	56.0	82°
24	7.2	I	TS-1744 ⁽⁷⁵⁾	200-39204	7.2	11	56.0	82°

⁽⁷⁵⁾ w/ IMS @ 9:00

⁽⁷⁷⁾ w/ IMS @ 9:00 & OCP

■ Dixie PLGR Type w/ Rotatable DE Hsg.



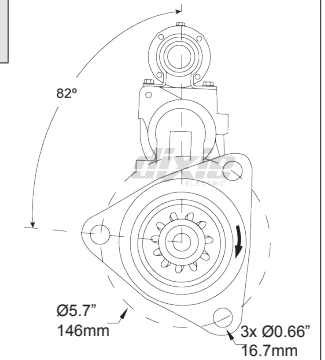
Application:
All Makes



System V	kW	G	Reman Number	New Service	kW	T	⊘ mm	Sol. Pos.
12	5.5	I	TS-1807 ⁽⁸⁰⁾	200-39103	5.5	11	56.0	82°

⁽⁸⁰⁾ w/ IMS & OCP

■ Dixie PLGR Type w/ Rotatable DE Hsg.



Application:
Kenworth, Peterbilt
10.8L-661 ISX10 Cummins Eng.
15.2L-928 C15 Acert Caterpillar Eng.

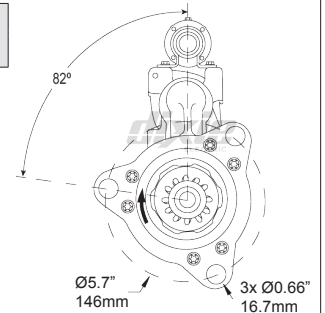


Rotatable DE Hsg PLGR

System V	kW	G	Reman Number	New Service	kW	T	⊘ mm	Sol. Pos.
12	5.5	I	TS-1824 ⁽⁸⁰⁾	200-39103	5.5	11	56.5	82°
12	5.5	I	TS-1825 ⁽⁸⁰⁾	200-39114	5.5	12	46.5	82°
24	7.2	I	TS-1840 ⁽⁸⁰⁾	200-39210	7.2	11	56.5	82°
24	7.2	I	TS-1841 ⁽⁸⁰⁾	200-39211	7.2	12	46.5	82°
24	7.2	I	TS-1842 ⁽⁸⁰⁾	200-39212	7.2	12	43.5	82°

⁽⁸⁰⁾ w/ IMS & OCP

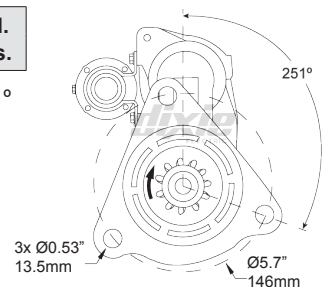
■ Dixie PLGR Type w/ Rotatable DE Hsg.



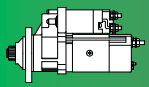
System V	kW	G	Reman Number	New Service	kW	T	⊘ mm	Sol. Pos.
12	5.5	I	TS-1817 ⁽⁶⁶⁾	200-39112	5.5	12	46.5	251°

⁽⁶⁶⁾ w/ IMS

■ Dixie PLGR Type w/ Rotatable DE Hsg.



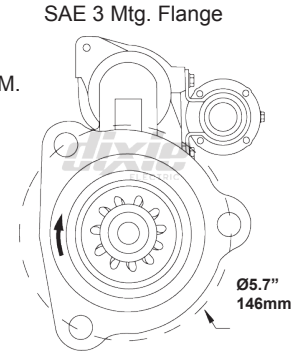
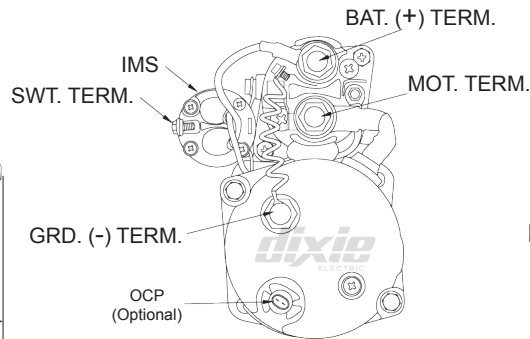
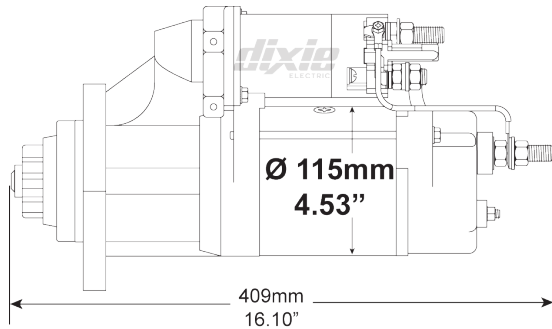
Application:
Volvo
VE-D12 12.0L-732 Volvo Eng.
VE-D16 16.0L Volvo Eng.



ALL MAKES • TOUTES LES MARQUES • TODAS LAS MARCAS

Caterpillar, Cummins, Detroit, International, Mercedes, Mack & Volvo - Engines

**39MT SERIES DELCO REMY TYPE
w/ SAE 3 (146mm) MTG. FLANGE**

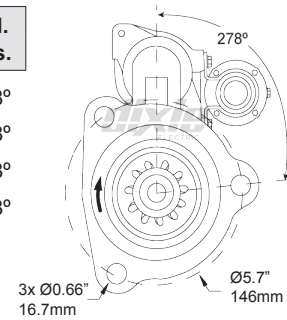


System V	kW	G	Reman Number	New Service kW	T	⊘ mm	Sol. Pos.	
12	5.5	I	TS-1745 ⁶⁶	200-39111	5.5	11	56.0	278°
12	5.5	I	TS-1816 ⁸⁰	200-39107	5.5	12	46.5	278°
24	7.2	I	TS-1746 ⁶⁶	200-39203	7.2	11	56.0	278°
24	7.2	I	TS-1809 ⁸⁰	200-39203	7.2	11	56.0	278°

⁶⁶ w/ IMS

⁸⁰ w/ IMS & OCP

■ Dixie PLGR Type w/ Rotatable DE Hsg.



Application:

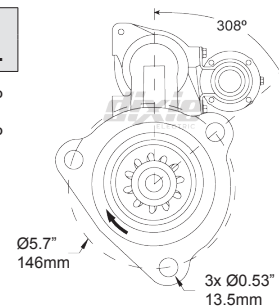
International
12.4L-758 Maxxforce 13 International Eng.
ISM, ISX Cummins Eng.



System V	kW	G	Reman Number	New Service kW	T	⊘ mm	Sol. Pos.	
12	5.5	I	TS-1750 ⁶⁶	200-39110	5.5	12	46.0	308°
24	7.2	I	TS-1748 ⁶⁶	200-39205	7.2	12	46.5	308°

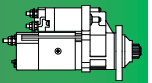
⁶⁶ w/ IMS

■ Dixie PLGR Type w/ Rotatable DE Hsg.



Application:

All Makes



ALL MAKES • TOUTES LES MARQUES • TODAS LAS MARCAS

Caterpillar, Cummins, Detroit, International, Mercedes, Mack & Volvo - Engines

DENSO OSGR TYPE

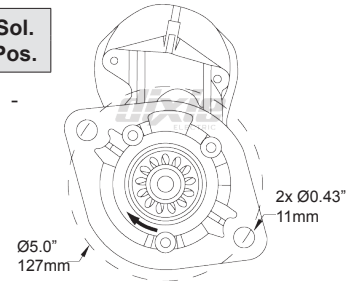
90mm Motor w/ 2 Mtg. Holes



System V	kW	G	Reman Number	New Service	kW	T	Gear Ø mm	Sol. Pos.
12	2.5	G	S-8254	246-25112	2.5	13	39.5	-

Application:

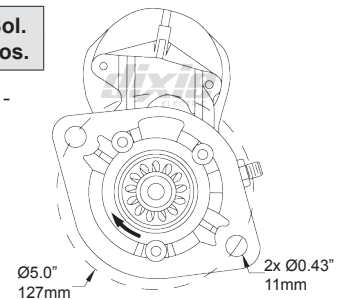
Ford, Freightliner, Kenworth, Ottawa, Sterling
5.9L-ISB Cummins Eng.



System V	kW	G	Reman Number	New Service	kW	T	Gear Ø mm	Sol. Pos.
12	2.7	G	S-80166	246-25165	2.7	13	39.5	-

Application:

Freightliner, Kenworth, Sterling
5.9L-ISB Cummins Eng.



DENSO OSGR TYPE

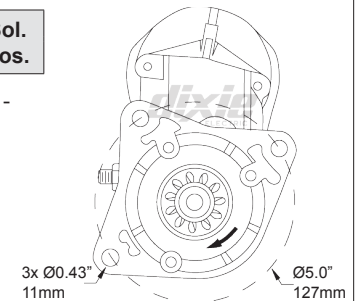
90mm Motor w/ 3 Mtg. Holes



System V	kW	G	Reman Number	New Service	kW	T	Gear Ø mm	Sol. Pos.
12	2.7	G	S-80198	246-25179	2.7	11	40.0	-

Application:

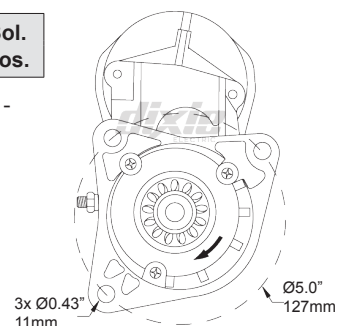
Blue Bird, Freightliner, Sterling
4.3L-OM904 Mercedes Eng.

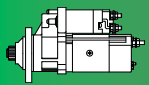


System V	kW	G	Reman Number	New Service	kW	T	Gear Ø mm	Sol. Pos.
12	2.5	G	S-8816	246-25161	2.5	13	39.5	-

Application:

Blue Bird, Ford, Thomas Built
FD1060 5.9L-359 Cummins Eng.
5.9L-6B Cummins Eng.





ALL MAKES • TOUTES LES MARQUES • TODAS LAS MARCAS

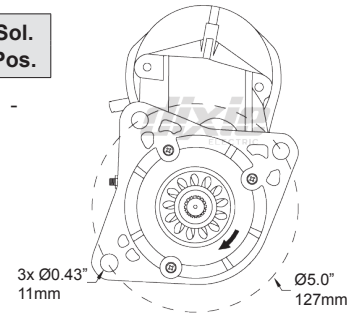
Caterpillar, Cummins, Detroit, International, Mercedes, Mack & Volvo - Engines

DENSO OSGR TYPE
90mm Motor w/ 3 Mtg. Holes



System V	kW	G	Reman Number	New Service kW	T	⚙️ Ø mm	Sol. Pos.
12	2.5	G	S-8544	S-8544N	2.7	13 39.5	-

Application:
Dodge
5.9L-359 Cummins Eng.



DENSO PLGR TYPE
90mm Motor w/ 2 Mtg. Holes

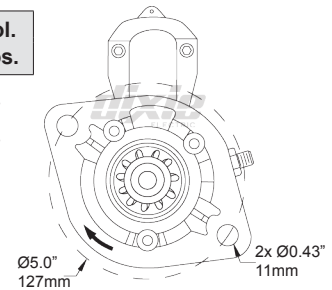


System V	kW	G	Reman Number	New Service kW	T	⚙️ Ø mm	Sol. Pos.
12	3.0	G	S-80414	-	-	11 40.0	-
			OPTL. →	246-25165	2.7	13 39.5	-

Application:
Freightliner, Sterling
6.7L-ISB07 Cummins Eng.



■ Optional OSGR Type



DENSO PLGR TYPE
90mm Motor w/ 3 Mtg. Holes

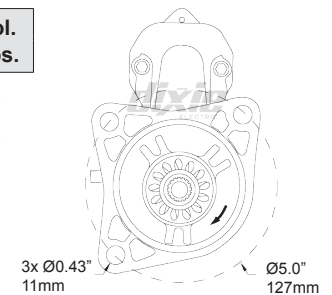


System V	kW	G	Reman Number	New Service kW	T	⚙️ Ø mm	Sol. Pos.
12	3.0	G	S-80404	-	-	13 39.5	-
			OPTL. →	246-25125	2.7	13 39.5	-

Application:
Dodge
6.7L-408 Cummins Eng.



■ Optional OSGR Type

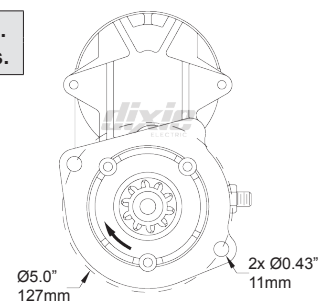


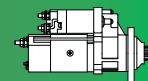
DENSO OSGR TYPE
100mm Motor w/ 2 Mtg. Holes



System V	kW	G	Reman Number	New Service kW	T	⚙️ Ø mm	Sol. Pos.
12	4.0	G	S-8649	246-30112	4.0	10 40.0	-

Application:
All Makes
6.6L-3116 Caterpillar Eng.
7.2L-3126 Caterpillar Eng.





ALL MAKES • TOUTES LES MARQUES • TODAS LAS MARCAS

Caterpillar, Cummins, Detroit, International, Mercedes, Mack & Volvo - Engines

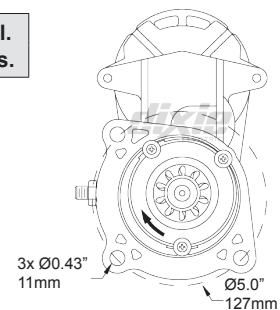
DENSO OSGR TYPE

100mm Motor w/ 3 Mtg. Holes



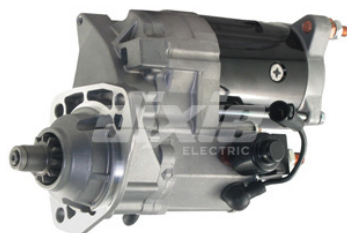
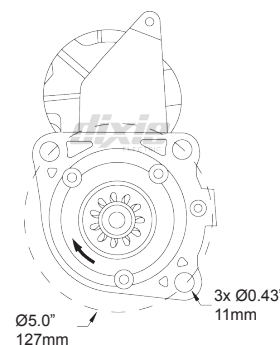
System			Reman Number	New Service	kW	T	⚙️ Ø mm	Sol. Pos.
V	kW	G						
12	4.0	G	S-80218	246-30124	4.0	10	40.0	-

Application:
Freightliner, Thomas Built
7.2L-3126 Caterpillar Eng.



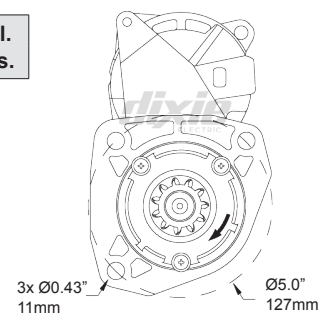
System			Reman Number	New Service	kW	T	⚙️ Ø mm	Sol. Pos.
V	kW	G						
12	4.0	G	S-80167	246-30136	4.0	11	40.0	-

Application:
Chevrolet / GMC
7.2L-3126, C7 Caterpillar Eng.



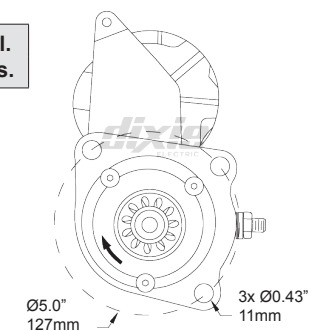
System			Reman Number	New Service	kW	T	⚙️ Ø mm	Sol. Pos.
V	kW	G						
12	4.0	G	S-80235	246-30142	4.0	11	40.0	-

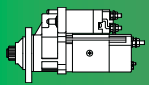
Application:
Blue Bird, International
6.0L-VT365 International Eng.



System			Reman Number	New Service	kW	T	⚙️ Ø mm	Sol. Pos.
V	kW	G						
12	4.0	G	S-80237	-	-	11	40.0	-

Application:
Blue Bird, Freightliner, Sterling
6.4L-OM906LA Mercedes Eng.





ALL MAKES • TOUTES LES MARQUES • TODAS LAS MARCAS

Caterpillar, Cummins, Detroit, International, Mercedes, Mack & Volvo - Engines

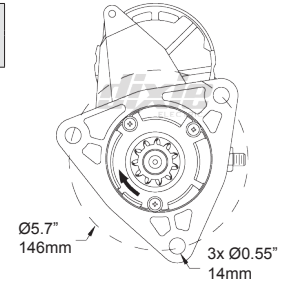
DENSO OSGR TYPE
100mm Motor w/ 3 Mtg. Holes



System			Reman Number	New Service	kW	T	⚙️ Ø mm	Sol. Pos.
V	kW	G						
12	4.0	G	S-8814	246-30115	4.0	10	40.0	-

Application:

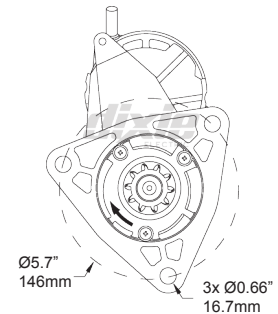
Blue Bird, International, Thomas Built, Volvo
7.6L-DT466 International Eng.



System			Reman Number	New Service	kW	T	⚙️ Ø mm	Sol. Pos.
V	kW	G						
12	4.0	G	S-8854	246-30118	4.0	10	40.0	-

Application:

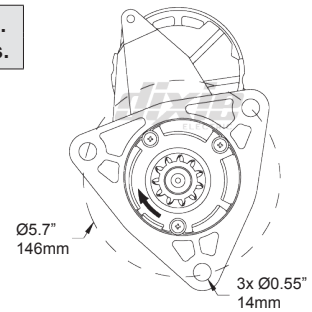
International
7.6L-DT466 International Eng.



System			Reman Number	New Service	kW	T	⚙️ Ø mm	Sol. Pos.
V	kW	G						
12	4.0	G	S-80236	-	-	10	40.0	-

Application:

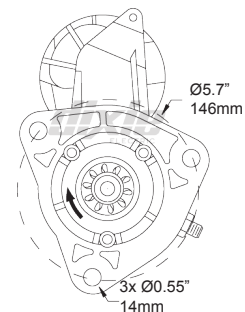
Blue Bird, International, Volvo
7.8L-DT466 International Eng.

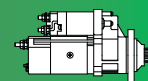


System			Reman Number	New Service	kW	T	⚙️ Ø mm	Sol. Pos.
V	kW	G						
12	4.0	G	S-80238	246-30114	4.0	10	40.0	-

Application:

International
7.8L-DT466 International Eng.





ALL MAKES • TOUTES LES MARQUES • TODAS LAS MARCAS

Caterpillar, Cummins, Detroit, International, Mercedes, Mack & Volvo - Engines

DENSO OSGR R5 TYPE

100mm Motor

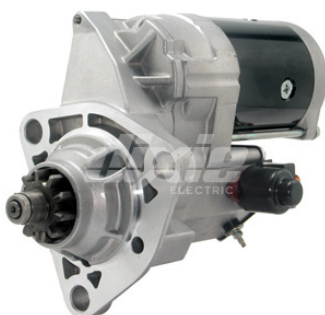
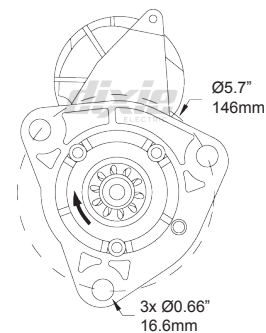


System			Reman Number	New Service		T	Ø mm	Sol. Pos.
V	kW	G		kW	kW			
12	5.0	G	S-80220 HD OPTL→	246-50101	5.0	10	49.4	-
				200-39102	5.5	11	57.0	82°

Application:
All Makes
C11, C13, C15 Caterpillar Eng.
10.0L-661 ISM Cummins Eng.

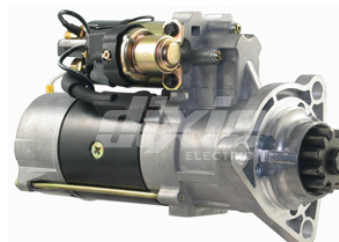


■ Dixie PLGR Type w/ Rotatable DE Hsg.

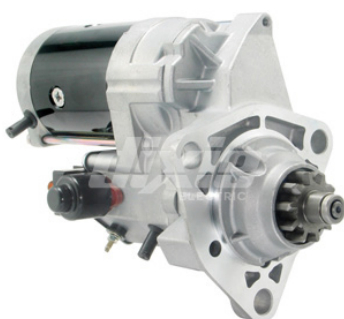
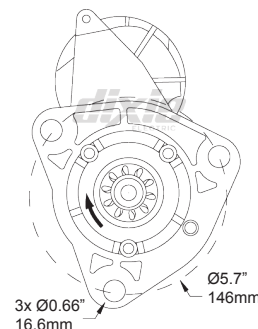


System			Reman Number	New Service		T	Ø mm	Sol. Pos.
V	kW	G		kW	kW			
12	5.0	G	S-80221 HD OPTL→	246-50102	5.0	10	49.4	-
				200-39102	5.5	11	57.0	82°

Application:
All Makes



■ Dixie PLGR Type w/ Rotatable DE Hsg.



System			Reman Number	New Service		T	Ø mm	Sol. Pos.
V	kW	G		kW	kW			
12	5.0	G	S-80222 ⁵⁹ HD OPTL→	246-50103	5.0	10	49.4	-
				200-39102	5.5	11	57.0	82°
12	5.0	G	S-80226 ⁶⁰ HD OPTL→	246-50107	5.0	10	49.4	-
				200-39102	5.5	11	57.0	82°

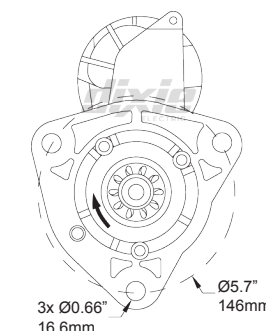
⁵⁹ Drain Tube @ 4:00

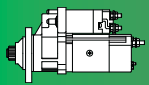
⁶⁰ Drain Tube @ 6:00

Application:
All Makes
ISX10, ISX15 Cummins Eng.
Series 60 Detroit



■ Dixie PLGR Type w/ Rotatable DE Hsg.



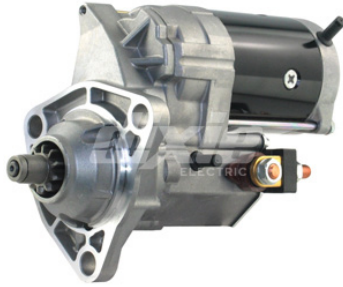


ALL MAKES • TOUTES LES MARQUES • TODAS LAS MARCAS

Caterpillar, Cummins, Detroit, International, Mercedes, Mack & Volvo - Engines

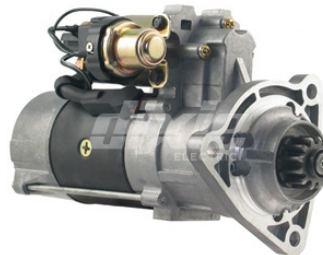
DENSO OSGR R5 TYPE

100mm Motor

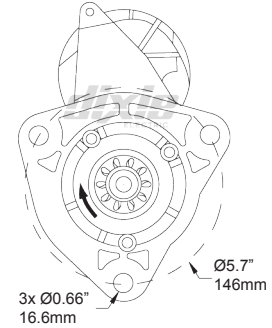


System			Reman Number	New Service	kW	T	⚙️ Ø mm	Sol. Pos.
V	kW	G						
12	5.0	G	S-80223	246-50104	5.0	10	37.7	-
			HD OPTL.→	200-39101 ■	5.5	12	43.8	82°

Application:
Freightliner, Sterling, Western Star
12.8L-MBE-4000 Mercedes Eng.



■ Dixie PLGR Type w/ Rotatable DE Hsg.

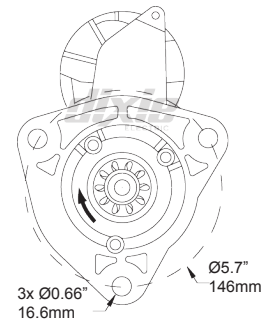


System			Reman Number	New Service	kW	T	⚙️ Ø mm	Sol. Pos.
V	kW	G						
12	5.0	G	S-80224	246-50105	5.0	10	49.4	-
			HD OPTL.→	200-39102 ■	5.5	11	57.0	82°

Application:
Kenworth, Peterbilt
10.8L-ISX10 Cummins Eng.



■ Dixie PLGR Type w/ Rotatable DE Hsg.

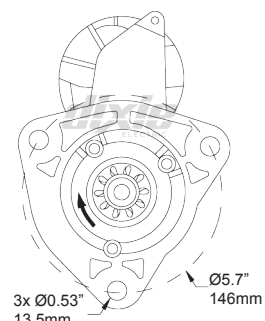


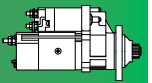
System			Reman Number	New Service	kW	T	⚙️ Ø mm	Sol. Pos.
V	kW	G						
12	5.0	G	S-80225	246-50106	5.0	10	40.0	-
			HD OPTL.→	200-39104 ■	5.5	12	46.2	38°

Application:
Volvo
VE-D12 12.0L-732 Volvo Eng.



■ Dixie PLGR Type w/ Rotatable DE Hsg.

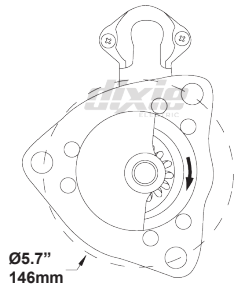
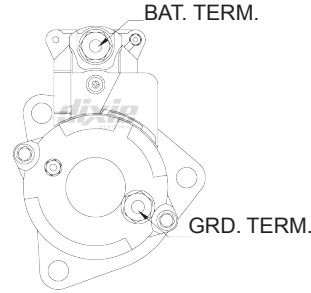
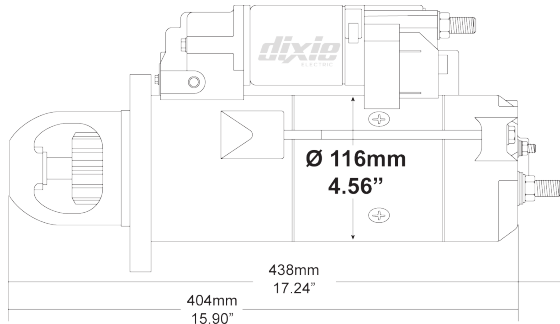




ALL MAKES • TOUTES LES MARQUES • TODAS LAS MARCAS

Caterpillar, Cummins, Detroit, International, Mercedes, Mack & Volvo - Engines

**DENSO PLGR TYPE
116mm Motor**



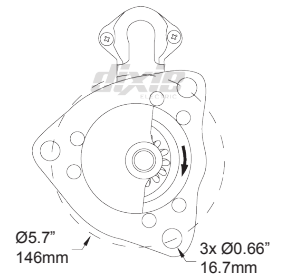
System V	kW	G	Reman Number	New Service kW	T	Ø mm	Sol. Pos.
12	5.0	I	S-80135 ⁶⁶	-	-	12 55.8	82°
			OPTL.→ 200-46101A [■]	5.5	11	56.5	82°
24	8.0	I	S-80138 ⁶⁶	-	-	12 55.8	82°
			OPTL.→ 200-46201A [■]	7.2	11	56.5	82°

⁶⁶ w/ IMS

Application:
All Makes



■ Dixie PLGR Type w/ Rotatable DE Hsg.



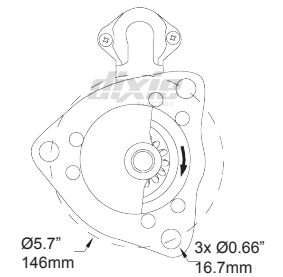
System V	kW	G	Reman Number	New Service kW	T	Ø mm	Sol. Pos.
12	5.0	I	S-80136 ⁶⁶	-	-	12 46.5	82°
			OPTL.→ 200-46102A [■]	5.5	12	46.5	82°

⁶⁶ w/ IMS

Application:
All Makes



■ Dixie PLGR Type w/ Rotatable DE Hsg.



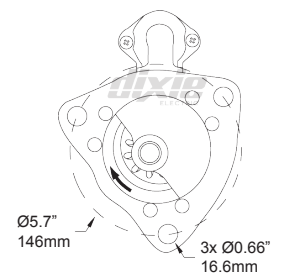
System V	kW	G	Reman Number	New Service kW	T	Ø mm	Sol. Pos.
24	8.0	I	S-80137 ⁶⁶	-	-	12 46.5	52.5°
			OPTL.→ 200-46202A [■]	7.2	12	46.5	82°

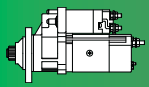
⁶⁶ w/ IMS

Application:
Western Star
10.5L-3306 Caterpillar Eng.



■ Dixie PLGR Type w/ Rotatable DE Hsg.

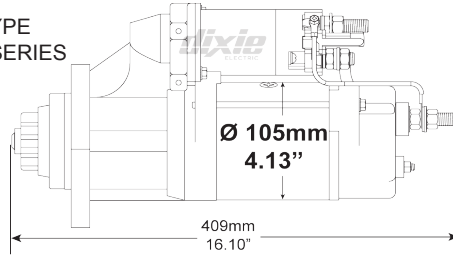




ALL MAKES • TOUTES LES MARQUES • TODAS LAS MARCAS

Caterpillar, Cummins, Detroit, International, Mercedes, Mack & Volvo - Engines

DIXIE PLGR TYPE
DX38 & DX39 SERIES

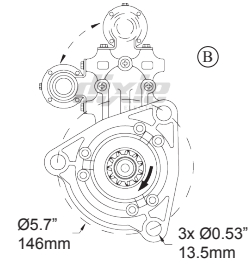
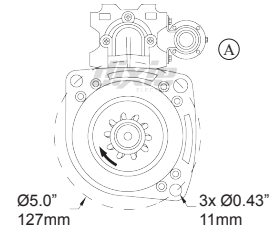


DIXIE PLGR TYPE DX38 SERIES

w/ Rotatable DE Hsg. & IMS



System V	kW	G	Reman Number	New Service	kW	T	⊘ mm	Sol. Pos.
12	5.5	G	-	200-38101 ^(A)	5.5	10	39.8	128°
12	5.5	G	-	200-38102 ^(A)	5.5	10	39.8	308°
12	5.5	G	-	200-38103 ^(B)	5.5	12	46.2	82°
12	5.5	G	-	200-38104 ^(A)	5.5	11	40.4	308°
12	5.5	G	-	200-38106 ^(B)	5.5	10	39.8	38°
12	5.5	I	-	200-38107 ^(A)	5.5	12	43.8	38°
12	5.5	I	-	200-38108 ^(B)	5.5	12	46.2	68°
12	5.5	I	-	200-38112 ^(A)	5.5	12	40.2	52°
24	7.2	G	-	200-38201	7.2	12	46.2	82°
24	7.2	G	-	200-38202	7.2	10	39.8	315°

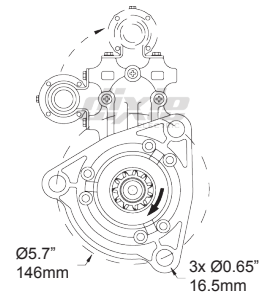


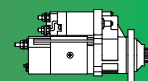
DIXIE PLGR TYPE - DX39 SERIES

w/ Rotatable DE Hsg., IMS & OCP



System V	kW	G	Reman Number	New Service	kW	T	⊘ mm	Sol. Pos.
12	5.5	I	-	200-39101	5.5	12	43.8	82°
12	5.5	I	-	200-39102	5.5	11	57.0	82°
12	5.5	I	-	200-39103	5.5	11	57.0	82°
12	5.5	I	-	200-39104	5.5	12	46.2	38°
12	5.5	I	-	200-39105	5.5	11	57.0	52°
12	5.5	I	-	200-39106	5.5	11	43.0	232°
12	5.5	I	-	200-39107	5.5	12	46.2	278°
12	5.5	I	-	200-39108	5.5	12	47.2	68°
12	5.5	I	-	200-39109	5.5	12	46.2	82°
12	5.5	I	-	200-39110	5.5	12	46.2	308°
12	5.5	I	-	200-39111	5.5	11	57.0	82°
12	5.5	I	-	200-39112	5.5	12	46.2	251°
12	5.5	I	-	200-39113	5.5	12	43.8	82°
12	5.5	I	-	200-39114	5.5	12	46.2	82°
12	5.5	I	-	200-39115	5.5	12	46.2	52°
24	7.2	I	-	200-39203	7.2	11	57.0	278°
24	7.2	I	-	200-39204	7.2	11	57.0	82°
24	7.2	I	-	200-39205	7.2	12	42.2	308°
24	7.2	I	-	200-39206	7.2	12	46.2	82°
24	7.2	I	-	200-39207	7.2	11	57.0	52°
24	7.2	I	-	200-39209	7.2	11	57.0	38°
24	7.2	I	-	200-39210	7.2	11	57.0	82°
24	7.2	I	-	200-39211	7.2	12	46.2	82°
24	7.2	I	-	200-39212	7.2	12	43.8	82°





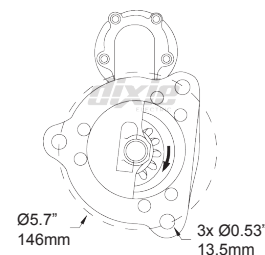
ALL MAKES • TOUTES LES MARQUES • TODAS LAS MARCAS

Caterpillar, Cummins, Detroit, International, Mercedes, Mack & Volvo - Engines

**DIXIE PLGR TYPE
DX45 SERIES**



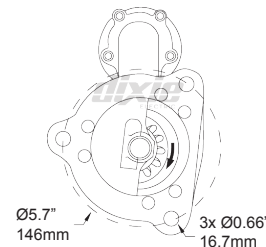
System V	kW	G	Reman Number	New Service	kW	T	⚙️ Ø mm	Sol. Pos.
12	4.5	I	-	200-45102	4.5	12	46.0	82°
12	4.5	I	-	200-45103	4.5	12	46.0	322°
12	4.5	G	-	200-45104	4.5	10	39.5	322°
12	4.5	G	-	200-45106	4.5	10	39.5	322°
12	4.5	G	-	200-45107	4.5	12	46.0	82°
12	4.5	G	-	200-45109	4.5	12	46.0	322°
12	4.5	G	-	200-45115	4.5	12	46.0	322°
12	4.5	G	-	200-45119	4.5	12	46.0	322°
12	4.5	G	-	200-45122	4.5	10	39.5	322°
12	4.5	G	-	200-45123	4.5	10	39.5	322°
12	4.5	G	-	200-45124	4.5	10	39.5	52°
12	4.5	G	-	200-45125	4.5	10	39.5	292°
12	4.5	I	-	200-45126	4.5	10	39.5	322°



**DIXIE PLGR TYPE
DX46 SERIES**

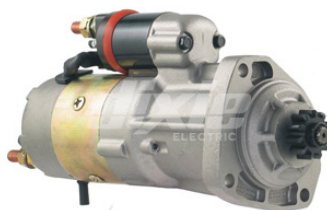


System V	kW	G	Reman Number	New Service	kW	T	⚙️ Ø mm	Sol. Pos.
12	5.5	I	-	200-46101A ⁶⁶	5.5	11	56.5	82°
12	5.5	I	-	200-46102	5.5	12	46.5	82°
12	5.5	I	-	200-46102A ⁶⁶	5.5	12	46.5	82°
12	5.5	I	-	200-46108	5.5	11	56.5	88°
12	5.5	I	-	200-46109 ⁷⁸	5.5	11	56.5	82°
24	7.2	I	-	200-46201	7.2	11	56.5	82°
24	7.2	I	-	200-46201A ⁶⁶	7.2	11	56.5	82°
24	7.2	I	-	200-46202	7.2	12	46.5	82°
24	7.2	I	-	200-46202A ⁶⁶	7.2	12	46.5	82°



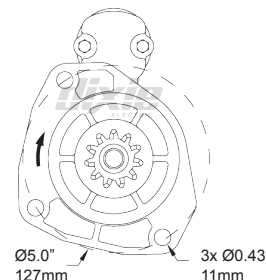
⁶⁶ w/ IMS
⁷⁸ w/ OCP

LEECE NEVILLE / PRESTOLITE TYPE



System V	kW	G	Reman Number	New Service	kW	T	⚙️ Ø mm	Sol. Pos.
12	4.0	G	S-7017	200-38112	5.5	11	40.5	32°

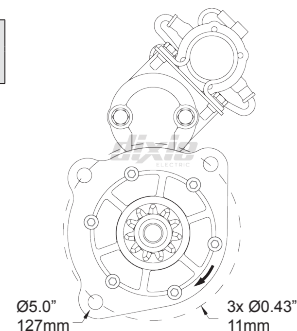
Application:
International
4.5L-VT275 International Eng.
6.0L-VT365 International Eng.

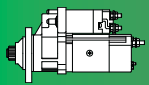


System V	kW	G	Reman Number	New Service	kW	T	⚙️ Ø mm	Sol. Pos.
12	3.5	G	S-7043 ⁶⁶	200-38112	5.5	11	40.5	90°

⁶⁶ w/ IMS

Application:
International
6.0L-VT365 International Eng.

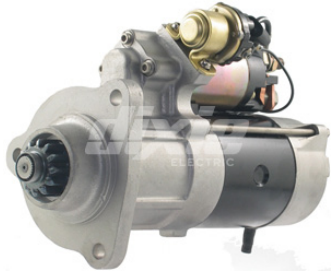




ALL MAKES • TOUTES LES MARQUES • TODAS LAS MARCAS

Caterpillar, Cummins, Detroit, International, Mercedes, Mack & Volvo - Engines

LEECE NEVILLE / PRESTOLITE TYPE

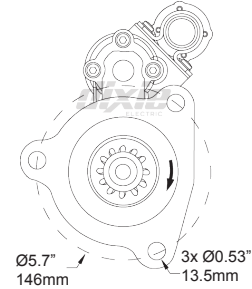


System			Reman Number	New Service		Gear		Sol. Pos.
V	kW	G		kW	T	Ø mm		
12	5.0	G	S-7046 ⁽⁶⁶⁾	200-38103 ^(■)	5.5	12	46.5	82.5°
(66) w/ IMS								

Application:
All Makes

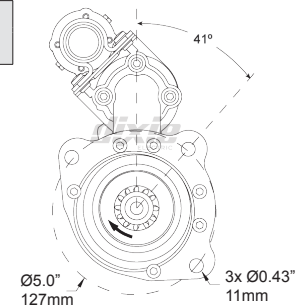


■ Dixie PLGR Type w/ Rotatable DE Hsg.



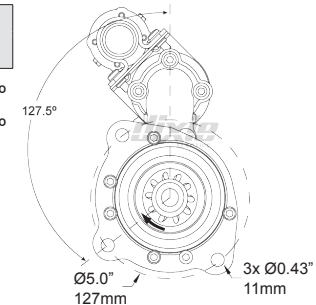
System			Reman Number	New Service		Gear		Sol. Pos.
V	kW	G		kW	T	Ø mm		
12	5.0	I	S-7047 ⁽⁶⁶⁾	-	-	12	37.0	41°
12	5.0	I	S-7048 ⁽⁶⁶⁾	-	-	10	40.0	41°
(66) w/ IMS								

Application:
All Makes



System			Reman Number	New Service		Gear		Sol. Pos.
V	kW	G		kW	T	Ø mm		
12	5.0	I	S-7049 ⁽⁶⁶⁾	-	-	10	40.0	127.5°
12	5.0	I	S-7050 ⁽⁶⁶⁾	-	-	12	46.5	127.5°
(66) w/ IMS								

Application:
All Makes



System			Reman Number	New Service		Gear		Sol. Pos.
V	kW	G		kW	T	Ø mm		
12	8.0	I	S-7051 ⁽⁶⁶⁾	-	-	11	56.5	82.5°
			OPTL. → 201-50101 ^(■)	8.5	11	56.5	82.5°	
24	9.0	I	S-7052 ⁽⁸⁰⁾	-	-	11	56.5	82.5°
			OPTL. → 201-50212 ^(■)	9.0	11	56.5	82.5°	

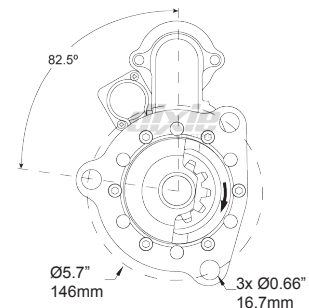
(66) w/ IMS

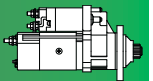
(80) w/ IMS & OCP

Application:
All Makes



■ OPTL. 50MT Delco Remy Type





ALL MAKES • TOUTES LES MARQUES • TODAS LAS MARCAS

Caterpillar, Cummins, Detroit, International, Mercedes, Mack & Volvo - Engines

MITSUBISHI PLGR TYPE



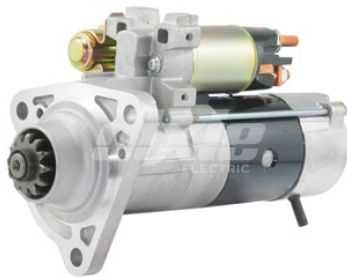
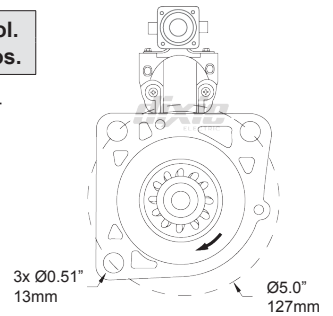
MOT. Ø 90mm

System V	kW	G	Reman Number	New Service kW	T	Ø mm	Sol. Pos.
----------	----	---	--------------	----------------	---	------	-----------

24 5.5 G S-80172⁶⁶ 243-55201 5.5 12 46.0 -

⁶⁶ w/ IMS

Application:
13.0L-Volvo / Renault / Mack Eng.



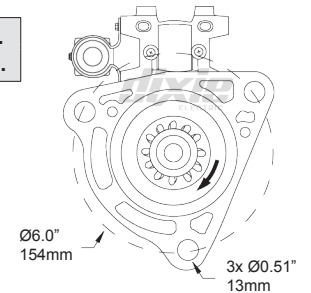
MOT. Ø 90mm

System V	kW	G	Reman Number	New Service kW	T	Ø mm	Sol. Pos.
----------	----	---	--------------	----------------	---	------	-----------

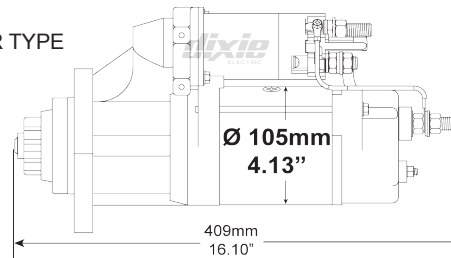
24 5.5 G S-80173⁸⁰ 243-55205 5.5 12 47.2 -

⁸⁰ w/ IMS & OCP

Application:
Volvo
12.1L-742 Volvo Dsl. Eng.



MITSUBISHI PLGR TYPE
MOT. Ø 105mm



MOT. Ø 105mm

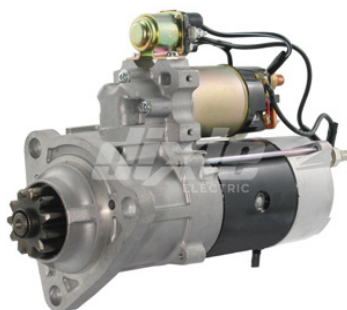
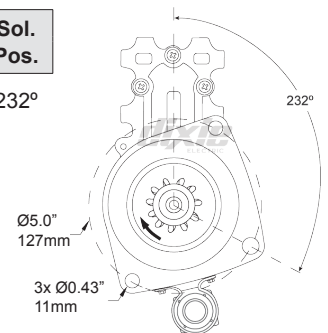
System V	kW	G	Reman Number	New Service kW	T	Ø mm	Sol. Pos.
----------	----	---	--------------	----------------	---	------	-----------

12 5.5 I S-80254⁶⁶ 200-39106 5.5 11 43.0 232°

⁶⁶ w/ IMS

■ Dixie PLGR Type w/ Rotatable DE Hsg.

Application:
Mack, Volvo
11.0L-672 Mack Dsl. Eng.



MOT. Ø 105mm

System V	kW	G	Reman Number	New Service kW	T	Ø mm	Sol. Pos.
----------	----	---	--------------	----------------	---	------	-----------

12 5.5 I S-80195⁶⁶ 200-38107 5.5 12 43.0 38°

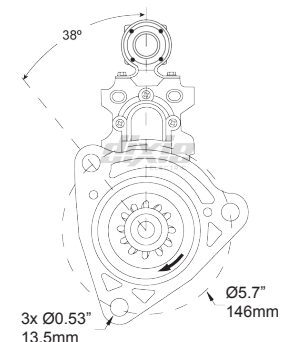
24 7.0 I S-80131⁶⁸ 200-39209 7.0 11 57.0 38°

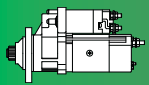
⁶⁶ w/ IMS

⁶⁸ w/ IMS & 0.67\"/>

■ Dixie PLGR Type w/ Rotatable DE Hsg.

Application:
Freightliner, Kenworth, Sterling, Western Star
12.8L-MBE-4000 Mercedes Eng.





ALL MAKES • TOUTES LES MARQUES • TODAS LAS MARCAS

Caterpillar, Cummins, Detroit, International, Mercedes, Mack & Volvo - Engines

MITSUBISHI PLGR TYPE



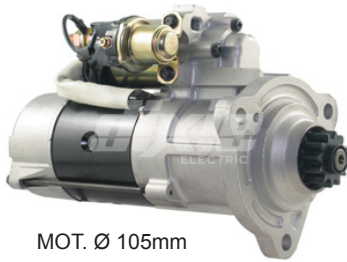
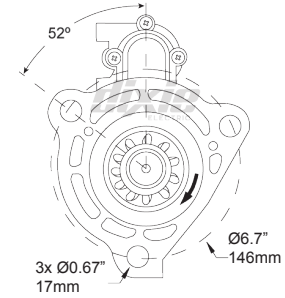
MOT. Ø 105mm

System			Reman Number	New Service kW	T	Ø mm	Sol. Pos.	
V	kW	G						
12	5.5	I	TS-1679 ⁽⁷¹⁾	200-39105	5.5	11	53/57	52°
12	5.5	I	S-80240 ⁽⁷⁵⁾	200-39105	5.5	11	53/57	52°

- ⁽⁷¹⁾ w/ IMS @ 10:00
- ⁽⁷⁵⁾ w/ IMS @ 9:00
- Dixie PLGR Type w/ Rotatable DE Hsg.

Application:

Mack
12.0L-728 Mack Eng.



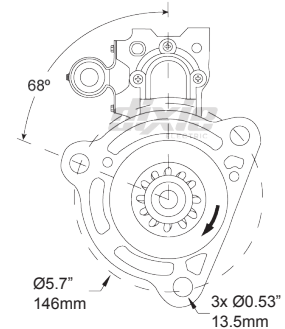
MOT. Ø 105mm

System			Reman Number	New Service kW	T	Ø mm	Sol. Pos.	
V	kW	G						
12	5.5	I	S-80130 ⁽⁷³⁾	200-39109	5.5	12	47.2	68°
12	5.5	I	S-80243 ⁽⁷²⁾	200-39108	5.5	12	47.2	68°
12	5.5	I	S-80249 ⁽⁷³⁾	200-38108	5.5	12	46.2	68°

- ⁽⁷²⁾ w/ IMS @ 12:00
- ⁽⁷³⁾ w/ IMS @ 9:00
- Dixie PLGR Type w/ Rotatable DE Hsg.

Application:

Kenworth, Peterbilt, Volvo
12.0L-732 Volvo Eng.
16.0L Volvo Eng.
8.3L-505 ISC Cummins Eng.
8.9L-370, 540 ISL Cummins Eng.



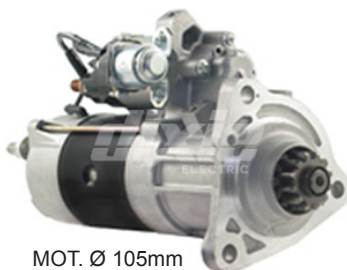
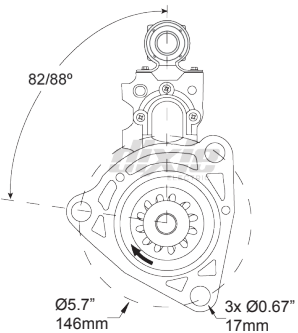
MOT. Ø 105mm

System			Reman Number	New Service kW	T	Ø mm	Sol. Pos.	
V	kW	G						
12	5.5	I	S-80245 ⁽⁷²⁾	200-39103	5.5	11	57.0	82/88°
12	5.5	I	S-80248 ⁽⁷¹⁾	200-39103	5.5	11	57.0	82/88°
12	5.5	I	S-80257 ⁽⁷²⁾	200-39114	5.5	12	46.2	82/88°
24	7.0	I	S-80246 ⁽⁷²⁾	200-39204	7.0	11	57.0	82/88°

- ⁽⁷¹⁾ w/ IMS @ 10:00
- ⁽⁷²⁾ w/ IMS @ 12:00
- Dixie PLGR Type w/ Rotatable DE Hsg.

Application:

All Makes



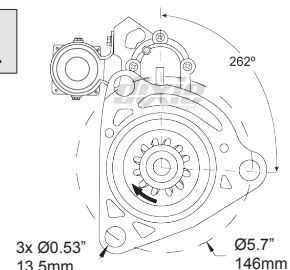
MOT. Ø 105mm

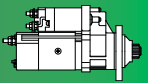
System			Reman Number	New Service kW	T	Ø mm	Sol. Pos.	
V	kW	G						
12	5.5		S-80256 ⁽⁶⁶⁾	243-39105	5.5	12	46.2	262

- ⁽⁶⁶⁾ w/ IMS

Application:

Mack, Volvo
13.0L-Volvo / Mack Eng.





DODGE

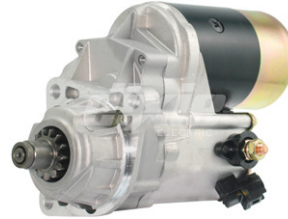
DENSO PLGR TYPE 90mm Motor w/ 3 Mtg. Holes



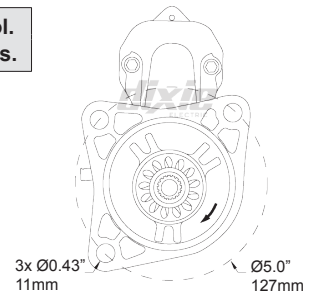
System			Reman Number	New Service		T	Ø mm	Sol. Pos.
V	kW	G		kW				
12	3.0	G	S-80404	-	-	13	39.5	-
			OPTL. →	246-25125	2.7	13	39.5	-

Application:

Dodge
5.9L-359 Cummins Eng.
6.7L-408 Cummins Eng.



■ Optional OSGR Type



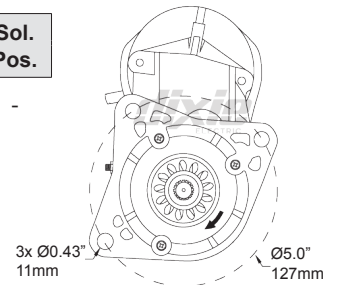
DENSO OSGR TYPE 90mm Motor w/ 3 Mtg. Holes



System			Reman Number	New Service		T	Ø mm	Sol. Pos.
V	kW	G		kW				
12	2.5	G	S-8544	S-8544N	2.7	13	39.5	-

Application:

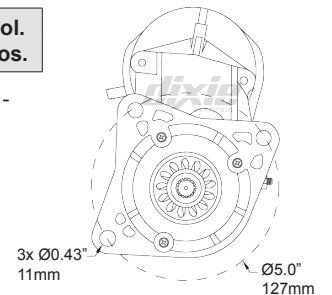
Dodge
5.9L-359 Cummins Eng.



System			Reman Number	New Service		T	Ø mm	Sol. Pos.
V	kW	G		kW				
12	2.5	G	S-80074	246-25125	-	13	39.5	-

Application:

Dodge
5.9L-359 Cummins Eng.



FORD

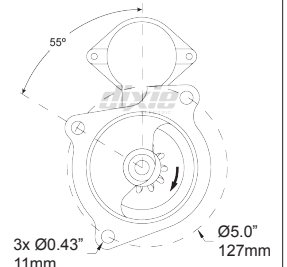
DELCO REMY TYPE 28MT SERIES

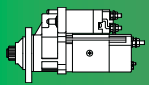


System			Reman Number	New Service		T	Ø mm	Sol. Pos.
V	kW	G		kW				
12	2.8	G	TS-1625	201-28116	2.8	10	32.0	55°

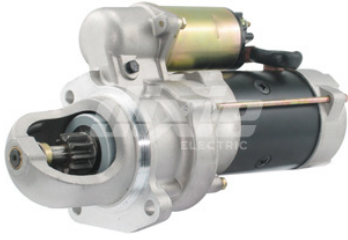
Application:

Ford
5.9L-FD1060 Eng. A/T, w/ AT545





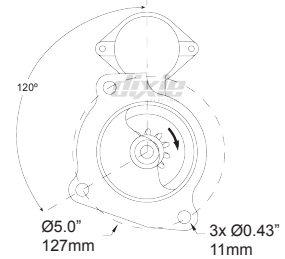
FORD

DELCO REMY TYPE
28MT SERIES

System			Reman Number	New Service	kW	T	⚙️ Ø mm	Sol. Pos.
V	kW	G						
12	2.8	G	TS-1626	201-28117	2.8	10	32.0	120°

Application:

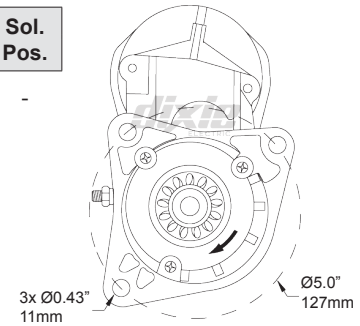
Ford
5.9L-FD1060 Eng. M/T
5.9L-FD1060 Eng. A/T, wo/ AT545

DENSO OSGR TYPE
MOTOR Ø 90mm

System			Reman Number	New Service	kW	T	⚙️ Ø mm	Sol. Pos.
V	kW	G						
12	2.5	G	S-8816	246-25161	2.5	13	39.5	-

Application:

Blue Bird, Ford, Thomas Built
FD1060 5.9L-359 Cummins Eng.
5.9L-6B Cummins Eng.

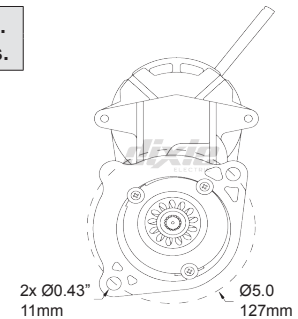
DENSO OSGR TYPE
MOTOR Ø 100mm

System			Reman Number	New Service	kW	T	⚙️ Ø mm	Sol. Pos.
V	kW	G						
12	4.0	G	-	246-30134	-	13	39.5	-

Application:

Ford
7.3L-445 Ford Dsl. Eng.

NOTE: (HD Opt.) For S-2099 →



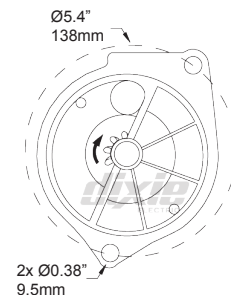
FORD (MOTORCRAFT) DD 4½" TYPE

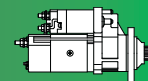


System			Reman Number	New Service	kW	T	⚙️ Ø mm	Sol. Pos.
V	kW	G						
12	1.4	G	S-2036A	-	-	9	25.0	-

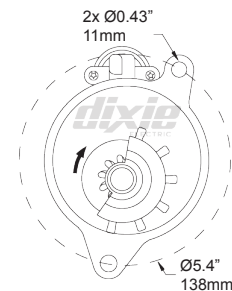
Application:

Ford
6.1L-370 Ford Eng.
7.0L-429 Ford Eng.

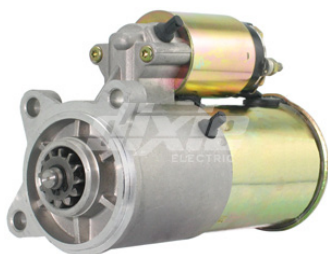
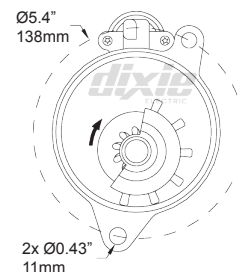



FORD
FORD PMGR TYPE

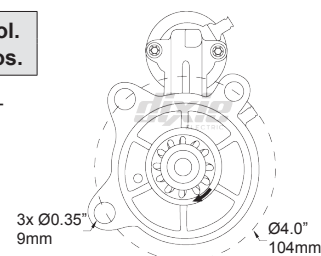
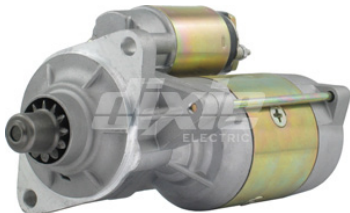

System			Reman Number	New Service		T	⚙️ Ø mm	Sol. Pos.
V	kW	G		kW				
12	1.4	G	S-2072	-	-	10	28.0	-

Application:
Ford
 6.1L-370 Ford Eng. M/T
 7.0L-429 Ford Eng. M/T


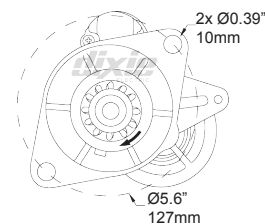
System			Reman Number	New Service		T	⚙️ Ø mm	Sol. Pos.
V	kW	G		kW				
12	1.4	G	S-2073	-	-	10	28.0	-

Application:
Ford
 6.1L-370 Ford Eng. A/T
 7.0L-429 Ford Eng. A/T


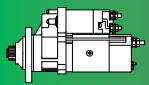
System			Reman Number	New Service		T	⚙️ Ø mm	Sol. Pos.
V	kW	G		kW				
12	1.4	G	S-2095	S-2095N	-	12	32.0	-

Application:
Ford
 4.6L-281 Ford Eng.
 5.4L-330 Ford Eng.
 6.8L-415 Ford Eng.

FORD OSGR TYPE


System			Reman Number	New Service		T	⚙️ Ø mm	Sol. Pos.
V	kW	G		kW				
12	3.1	G	S-2099	S-2099N	3.1	12	37.2	-
			HD OPTL. →	246-30134	4.0	13	39.5	-

Application:
Ford
 7.3L-446 Ford Power Stroke Dsl. Eng.


■ Optional HD GR Denso Type



FORD

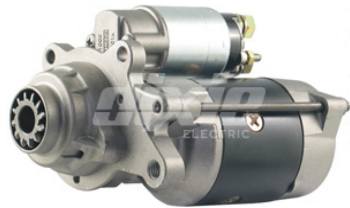
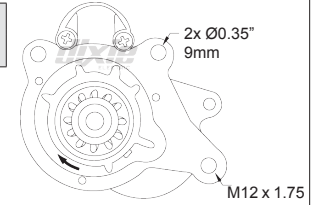
FORD OSGR TYPE



System			Reman Number	New Service	kW	T	⚙️ Ø mm	Sol. Pos.
V	kW	G						
12	3.1	G	S-2124	S-2124N	-	12	37.2	-

Application:

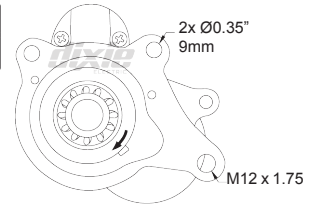
Ford
4.5L-275 Ford Power Stroke Dsl. Eng.
6.0L-363 Ford Power Stroke Dsl. Eng.



System			Reman Number	New Service	kW	T	⚙️ Ø mm	Sol. Pos.
V	kW	G						
12	3.1	G	S-2156	-	-	12	37.2	-

Application:

Ford
6.4L-391 Ford Power Stroke Dsl. Eng.



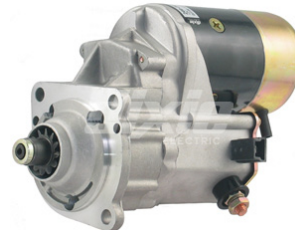
MITSUBISHI PLGR TYPE



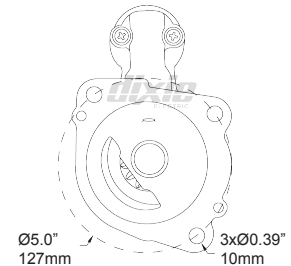
System			Reman Number	New Service	kW	T	⚙️ Ø mm	Sol. Pos.
V	kW	G						
12	2.5		S-8150	S-8150N	2.5	13	40.0	-
			HD. OPTL.→	246-25157	2.7	12	37.0	-

Application:

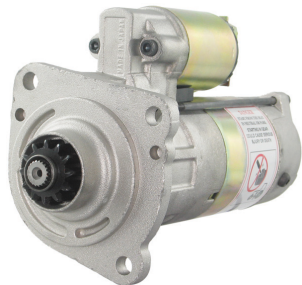
Ford
6.9L-420 Ford Dsl. Eng.
7.3L-446 Ford Dsl. Eng.



■ Optional HD GR Denso Type



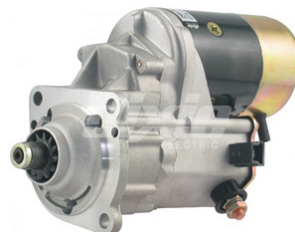
MITSUBISHI OSGR TYPE



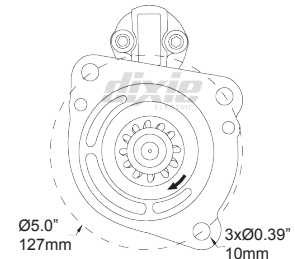
System			Reman Number	New Service	kW	T	⚙️ Ø mm	Sol. Pos.
V	kW	G						
12	2.5		S-8423	S-8423N	2.5	12	37.0	-
			HD. OPTL.→	246-25157	2.7	12	37.0	-

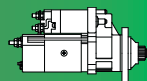
Application:

Ford
7.3L-446 Ford Power Stroke Dsl. Eng.



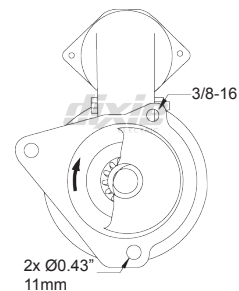
■ Optional HD GR Denso Type




GM (GENERAL MOTORS)
**DELCO REMY DD TYPE
10MT SERIES**


System			Reman Number	New Service	kW	T	⚙️ Ø mm	Sol. Pos.
V	kW	G						
12	1.5	G	S-1054	-	-	9	25.0	-

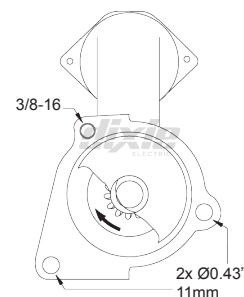
Application:
Chevrolet / GMC
5.0L-307 GM Eng.
5.4L-327 GM Eng.
5.7L-350 GM Eng.



System			Reman Number	New Service	kW	T	⚙️ Ø mm	Sol. Pos.
V	kW	G						
12	1.5	G	S-1172	-	-	9	25.0	-
12	1.5	G	S-1419 [Ⓜ]	-	-	9	25.0	-

[Ⓜ] w/ Grd. Bolt on Frame

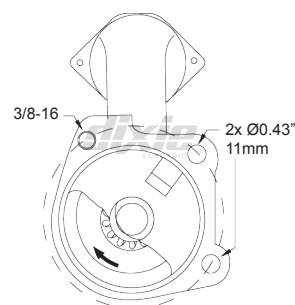
Application:
Chevrolet / GMC
5.7L-350 GM Eng.
6.0L-366 GM Eng.
7.4L-454 GM Eng.



System			Reman Number	New Service	kW	T	⚙️ Ø mm	Sol. Pos.
V	kW	G						
12	1.5	G	S-1181	-	-	9	25.0	-
12	1.5	G	S-1420 [Ⓜ]	-	-	9	25.0	-

[Ⓜ] w/ Grd. Bolt on Frame

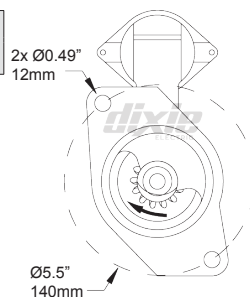
Application:
Chevrolet / GMC
4.8L-292 GM Eng.
5.7L-350 GM Eng.
6.0L-366 GM Eng.
7.0L-427 GM Eng.
7.4L-454 GM Eng.

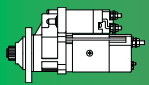


System			Reman Number	New Service	kW	T	⚙️ Ø mm	Sol. Pos.
V	kW	G						
12	1.5	G	S-1182	-	-	9	25.0	-
12	1.5	G	S-1421 [Ⓜ]	-	-	9	25.0	-

[Ⓜ] w/ Grd. Bolt on Frame

Application:
Chevrolet / GMC
6.0L-366 GM Eng.
7.0L-427 GM Eng.
7.4L-454 GM Eng.





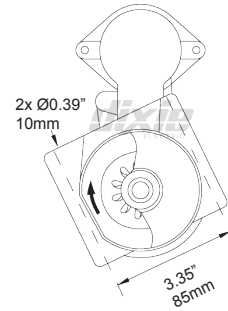
GM (GENERAL MOTORS)

DELCO REMY OSGR TYPE 28MT SERIES



System			Reman Number	New Service		T	⊘ mm	Sol. Pos.
V	kW	G		kW				
12	2.8	G	S-8213	201-28128	2.8	10	32.0	304°

Application:
Chevrolet / GMC
6.2L-379 GM Dsl. Eng.
6.5L-395 GM Dsl. Eng.

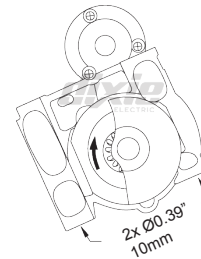


PG260 SERIES



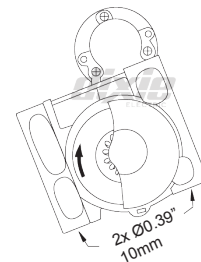
System			Reman Number	New Service		T	⊘ mm	Sol. Pos.
V	kW	G		kW				
12	1.6	G	S-1467	S-1467N	1.6	11	29.5	-

Application:
Chevrolet / GMC W Series / Isuzu NPR Series
6.0L-365 GM Vortec Eng.



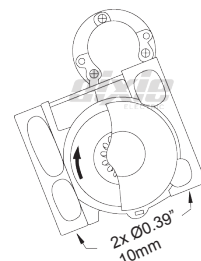
System			Reman Number	New Service		T	⊘ mm	Sol. Pos.
V	kW	G		kW				
12	1.7	G	S-1408	S-1408N	1.7	11	29.5	-

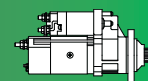
Application:
Chevrolet / GMC / Isuzu
5.7L-350 GM Eng. 7.0L-427 GM Eng.
6.0L-366 GM Eng. 7.4L-454 GM Eng.



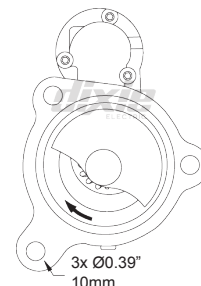
System			Reman Number	New Service		T	⊘ mm	Sol. Pos.
V	kW	G		kW				
12	1.6	G	S-1460	-	-	11	29.5	-

Application:
Chevrolet / GMC
8.1L-496 GM Vortec Gas Eng.

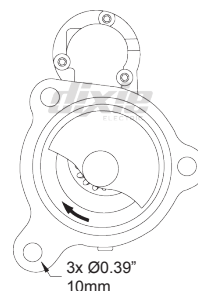



GM (GENERAL MOTORS)
**DELCO REMY DD TYPE
PG260 SERIES**


System			Reman Number	New Service		T	⚙️ Ø mm	Sol. Pos.
V	kW	G		kW				
12	1.7	G	S-1423	-	-	9	25.5	-

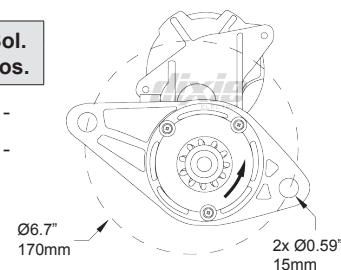
Application:
**Chevrolet / GMC
6.0L-366 GM Eng.
7.0L-427 GM Eng.**
**7.4L-454 GM Eng.
8.1L-496 GM Eng.**


System			Reman Number	New Service		T	⚙️ Ø mm	Sol. Pos.
V	kW	G		kW				
12	1.6	G	S-1472	-	-	9	25.5	-

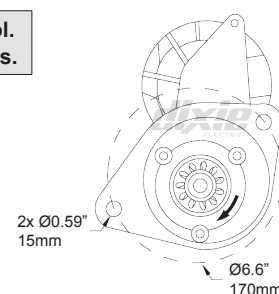
Application:
**Chevrolet / GMC
8.1L-496 GM Vortec Gas Eng.**

DENSO OSGR TYPE

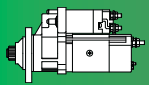

System			Reman Number	New Service		T	⚙️ Ø mm	Sol. Pos.
V	kW	G		kW				
12	3.0	G	S-80086	246-30138	3.0	11	40.0	-
12	3.0	G	S-80168 ⁽⁸⁴⁾	246-30139	3.0	11	40.0	-

⁽⁸⁴⁾ w/ Screw Type Switch Term.

Application:
**Chevrolet / GMC / Isuzu
4.8L-4HE2 Isuzu Eng.**


System			Reman Number	New Service		T	⚙️ Ø mm	Sol. Pos.
V	kW	G		kW				
12	4.0	G	S-8679	246-30109	4.0	11	40.0	-

Application:
**Chevrolet / GMC / Isuzu
3.9L-4BD1 Isuzu Eng.
3.9L-4BD2 Isuzu Eng.
5.75L-6BD2 Isuzu Eng.**
**7.8L-6HK1 Isuzu Eng.
7.8L-6HK1 Duramax GM Eng.**




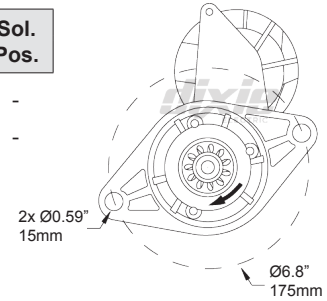
GM (GENERAL MOTORS)

DENSO OSGR TYPE



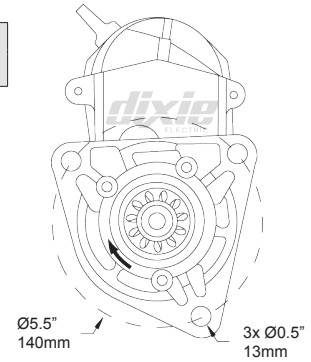
System			Reman Number	New Service		T	Ø mm	Sol. Pos.
V	kW	G		kW				
12	3.0	G	S-8342	246-30107	3.0	11	40.0	-
24	5.5	G	S-8928	246-30225	5.5	11	40.0	-

Application:
Chevrolet / GMC / Isuzu
8.4L-6SA2 Isuzu Eng.



System			Reman Number	New Service		T	Ø mm	Sol. Pos.
V	kW	G		kW				
12	3.0	G	S-8252	246-30102	3.0	11	40.0	-

Application:
Chevrolet / GMC / Isuzu
3.9L-4BD1, 2 Isuzu Eng.
5.75L-6BD2 Isuzu Eng.

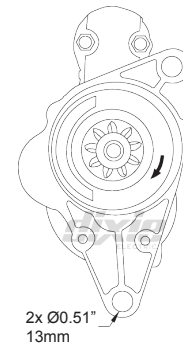


HITACHI OSGR TYPE



System			Reman Number	New Service		T	Ø mm	Sol. Pos.
V	kW	G		kW				
12	2.8	G	S-8997	-	-	9	35.5	-

Application:
Chevrolet / GMC / Isuzu
6.6L-403 GM Duramax Dsl. Eng.



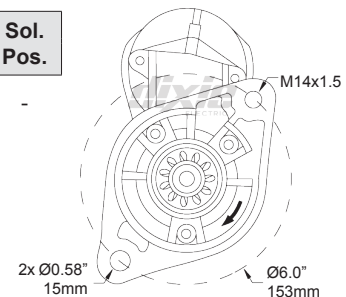
HINO

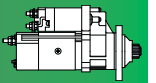
DENSO OSGR TYPE 90mm Motor



System			Reman Number	New Service		T	Ø mm	Sol. Pos.
V	kW	G		kW				
12	2.5	G	S-8407	246-25120	2.5	11	40.0	-

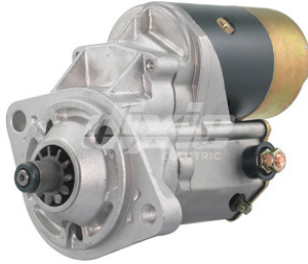
Application:
Hino
3.8L-W04C Hino Eng.





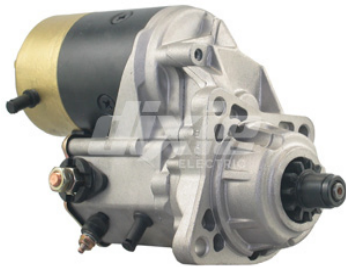
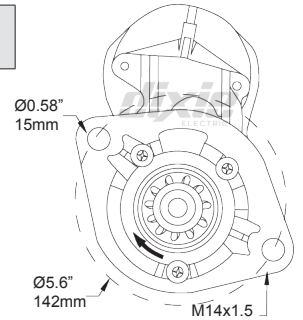
HINO

DENSO OSGR TYPE 90mm Motor w/ 3 Mtg. Holes



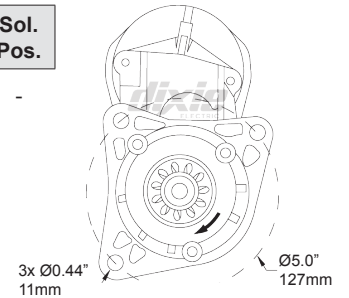
System			Reman Number	New Service	kW	T	Gear Ø mm	Sol. Pos.
V	kW	G						
12	2.5	G	S-80080	246-25180	-	11	40.0	-

Application:
Hino
5.3L-J05C Hino Eng.

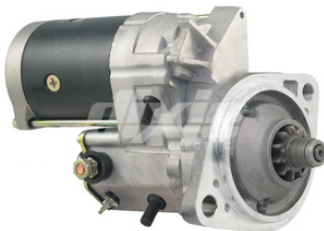


System			Reman Number	New Service	kW	T	Gear Ø mm	Sol. Pos.
V	kW	G						
12	2.5	G	S-80273	246-25181	-	11	40.0	-

Application:
Hino
4.7L-J05D Hino Eng.

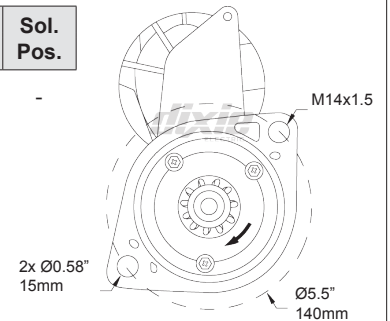


DENSO OSGR TYPE 100mm Motor



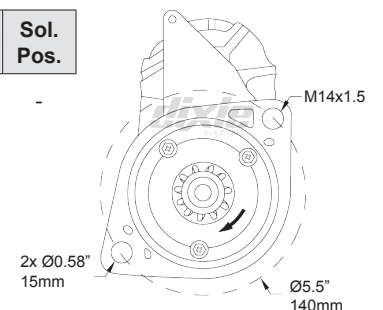
System			Reman Number	New Service	kW	T	Gear Ø mm	Sol. Pos.
V	kW	G						
12	4.8	G	S-80267	-	-	11	40.0	-

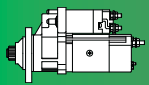
Application:
Hino
7.7L-J08E Hino Eng.
7.8L-J08E Hino Eng.



System			Reman Number	New Service	kW	T	Gear Ø mm	Sol. Pos.
V	kW	G						
12	4.0	G	S-80079	246-30141	4.0	11	40.0	-

Application:
Hino
8.0L-J08C Hino Eng.





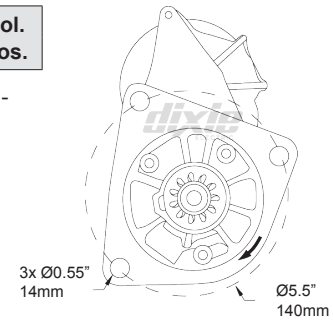
HINO

DENSO OSGR TYPE 100mm Motor



System			Reman Number	New Service		T	⚙️ Ø mm	Sol. Pos.
V	kW	G		kW				
12	4.0	G	S-80232	-	-	11	40.0	-

Application:
Hino
8.0L-J08C Hino Eng.

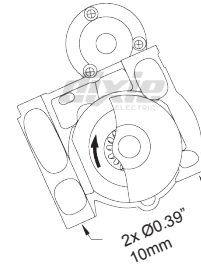


DELCO REMY TYPE PG260 SERIES



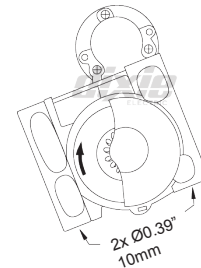
System			Reman Number	New Service		T	⚙️ Ø mm	Sol. Pos.
V	kW	G		kW				
12	1.6	G	S-1467	S-1467N	1.6	11	29.5	-

Application:
Chevrolet W Series / GMC / Isuzu NPR Series
6.0L-365 GM Vortec Eng.



System			Reman Number	New Service		T	⚙️ Ø mm	Sol. Pos.
V	kW	G		kW				
12	1.7	G	S-1408	S-1408N	1.7	11	29.5	-

Application:
Chevrolet / GMC / Isuzu
5.7L-350 GM Eng. 7.0L-427 GM Eng.
6.0L-366 GM Eng. 7.4L-454 GM Eng.



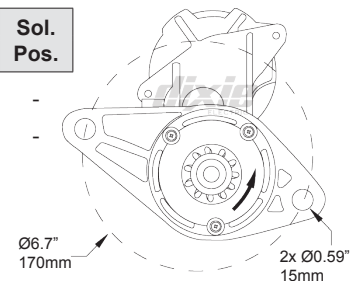
DENSO OSGR TYPE

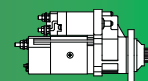


System			Reman Number	New Service		T	⚙️ Ø mm	Sol. Pos.
V	kW	G		kW				
12	3.0	G	S-80086	246-30138	3.0	11	40.0	-
12	3.0	G	S-80168 ⁽⁸⁴⁾	246-30139	3.0	11	40.0	-

⁽⁸⁴⁾ w/ Screw Type Switch Term.

Application:
Chevrolet / GMC / Isuzu
4.8L-4HE2 Isuzu Eng.





ISUZU

DENSO OSGR TYPE

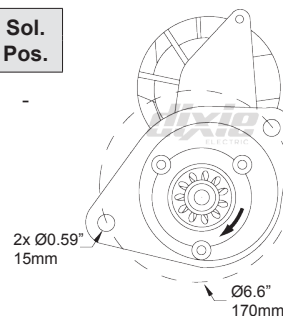


System			Reman Number	New Service		T	⚙️ Ø mm	Sol. Pos.
V	kW	G		kW				
12	4.0	G	S-8679	246-30109	4.0	11	40.0	-

Application:

Chevrolet / GMC / Isuzu
3.9L-4BD1, Isuzu Eng.
3.9L-4BD2, Isuzu Eng.

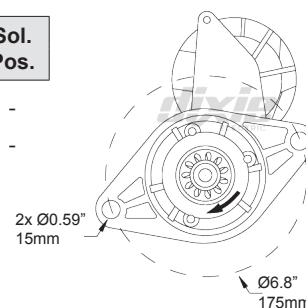
5.75L-6BD2 Isuzu Eng.
7.8L-6HK1 Isuzu Eng.



System			Reman Number	New Service		T	⚙️ Ø mm	Sol. Pos.
V	kW	G		kW				
12	3.0	G	S-8342	246-30107	3.0	11	40.0	-
24	5.5	G	S-8928	246-30225	5.5	11	40.0	-

Application:

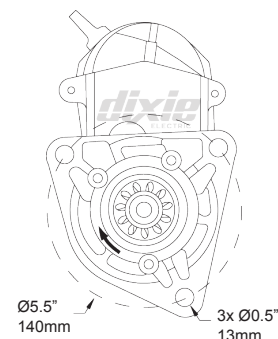
Chevrolet / GMC / Isuzu
8.4L-6SA2 Isuzu Eng.



System			Reman Number	New Service		T	⚙️ Ø mm	Sol. Pos.
V	kW	G		kW				
12	3.0	G	S-8252	246-30102	3.0	11	40.0	-

Application:

Chevrolet / GMC / Isuzu
3.9L-4BD1, Isuzu Eng.
3.9L-4BD2, Isuzu Eng.
5.75L-6BD2 Isuzu Eng.



mitsubishi - FUSO

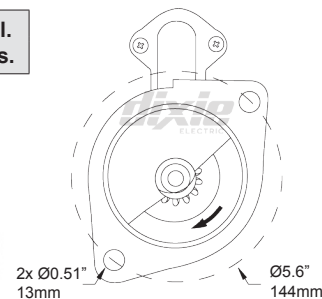
MITSUBISHI OSGR TYPE



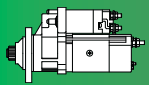
System			Reman Number	New Service		T	⚙️ Ø mm	Sol. Pos.
V	kW	G		kW				
12	3.5	G	S-8626	-	-	13	48.0	-
			OPTL. →	246-25160	2.8	10	40.0	-

Application:

Mitsubishi - Fuso
4.9L-6D31 Mitsubishi Eng.



■ Optional OSGR Denso Type



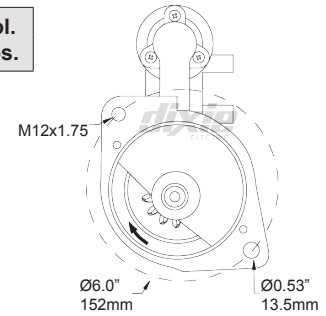
MITSUBISHI - FUSO

MITSUBISHI OSGR TYPE



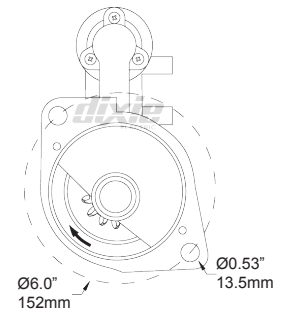
System			Reman Number	New Service	kW	T	⚙️ Ø mm	Sol. Pos.
V	kW	G						
12	5.5	G	S-8667	-	-	13	48.0	-

Application:
Mitsubishi - Fuso
6.6L-6D14 Mitsubishi Eng.
7.5L-6D16 Mitsubishi Eng.



System			Reman Number	New Service	kW	T	⚙️ Ø mm	Sol. Pos.
V	kW	G						
12	5.5	G	S-8804	-	-	13	48.0	-

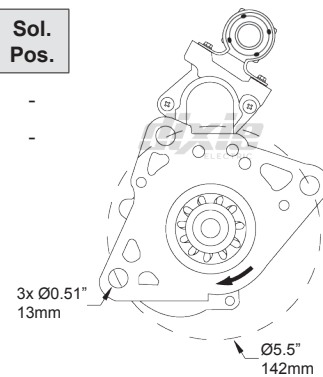
Application:
Mitsubishi - Fuso
7.5L-6D16 Mitsubishi Eng.



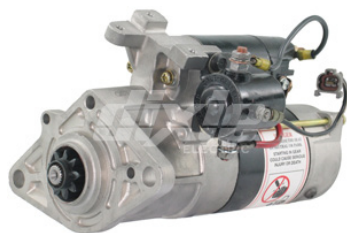
System			Reman Number	New Service	kW	T	⚙️ Ø mm	Sol. Pos.
V	kW	G						
12	3.0	G	S-8673	-	-	11	41.5	-
12	3.0	G	S-8918 ⁽⁷⁰⁾	-	-	11	41.5	-

⁽⁷⁰⁾ w/ IMS & 3 Threaded Holes on DE

Application:
Mitsubishi - Fuso
3.3L-4D31 Mitsubishi Eng.



MITSUBISHI PLGR TYPE

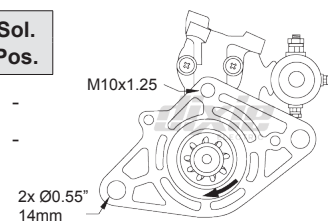


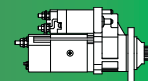
MOT. Ø 85mm

System			Reman Number	New Service	kW	T	⚙️ Ø mm	Sol. Pos.
V	kW	G						
12	3.0	G	S-80277 ⁽⁷⁰⁾	-	-	9	35.5	-
12	3.0	G	S-8674 ⁽⁷⁰⁾	-	-	9	35.5	-

⁽⁷⁰⁾ w/ IMS & Threaded Hole on DE

Application:
Mitsubishi - Fuso
3.9L-4D34 Mitsubishi Eng.





MITSUBISHI - FUSO

MITSUBISHI PLGR TYPE



MOT. Ø 85mm

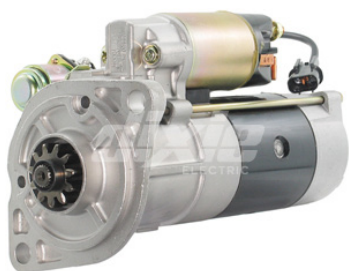
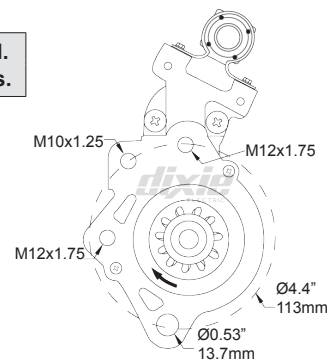
System			Reman Number	New Service		T	Ø mm	Sol. Pos.
V	kW	G		kW	kW			

12 3.0 G S-80278⁶⁶ - - 11 41.2 -

⁶⁶ w/ IMS

Application:

Mitsubishi - Fuso
4.9L-4M50 Mitsubishi Eng.



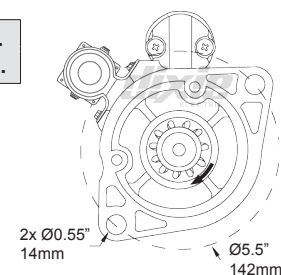
MOT. Ø 85mm

System			Reman Number	New Service		T	Ø mm	Sol. Pos.
V	kW	G		kW	kW			

12 3.5 G S-8806 243-25104 3.5 11 40.5 -

Application:

Mitsubishi - Fuso
5.8L-6D34 Mitsubishi Eng.



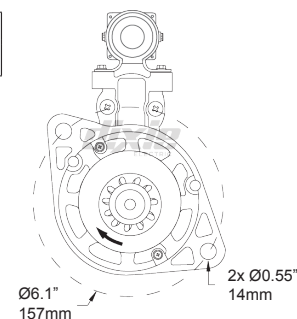
MOT. Ø 90mm

System			Reman Number	New Service		T	Ø mm	Sol. Pos.
V	kW	G		kW	kW			

12 5.0 G S-8805 - - 11 41.0 -

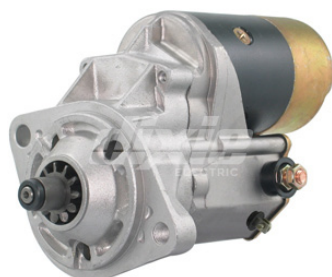
Application:

Mitsubishi - Fuso
7.5L-6D16 Mitsubishi Eng.



UD - NISSAN

DENSO OSGR TYPE

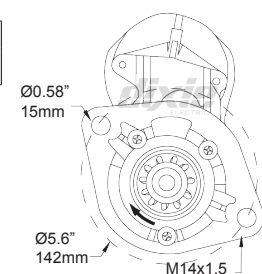


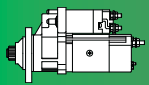
System			Reman Number	New Service		T	Ø mm	Sol. Pos.
V	kW	G		kW	kW			

12 2.5 G S-80080 - - 11 40.0 -

Application:

4.7L-MD175 Hino-UD Eng.





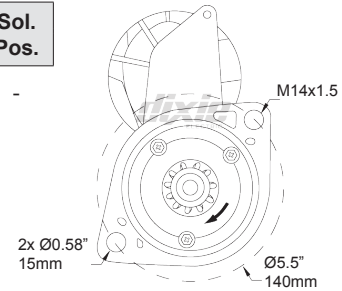
UD - NISSAN

DENSO OSGR TYPE



System			Reman Number	New Service		T	⚙️ Ø mm	Sol. Pos.
V	kW	G		kW				
12	4.0	G	S-80267	-	-	11	40.0	-

Application:
7.7L-MD230 Hino-UD Eng.

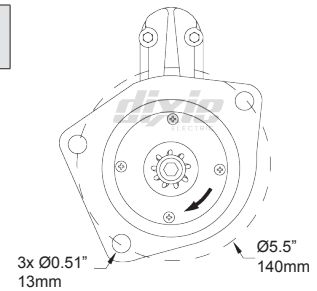


HITACHI OSGR TYPE



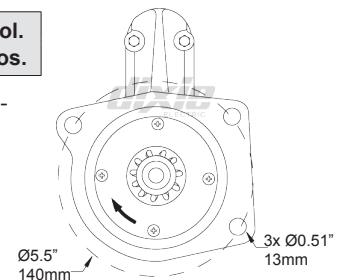
System			Reman Number	New Service		T	⚙️ Ø mm	Sol. Pos.
V	kW	G		kW				
12	2.5	G	S-8662	-	-	9	35.5	-

Application:
UD - Nissan
3.5L-FD35T Nissan Eng.



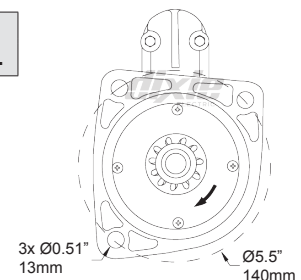
System			Reman Number	New Service		T	⚙️ Ø mm	Sol. Pos.
V	kW	G		kW				
12	2.5	G	S-8663	-	2.5	11	35.5	-

Application:
UD - Nissan
4.2L TD-42T Nissan Eng.



System			Reman Number	New Service		T	⚙️ Ø mm	Sol. Pos.
V	kW	G		kW				
12	5.5	G	S-80266	-	-	11	40.0	-

Application:
UD - Nissan
4.6L-FD46TA Nissan Eng.





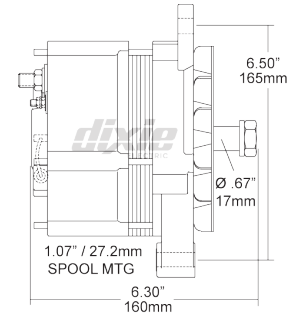
REFRIGERATION & HEATING • RÉFRIGÉRATION & CHAUFFAGE • REFRIGERACIÓN & CALEFACCIÓN
CARRIER TRANSICOLD

BOSCH TYPE



System			Reman Number	New Service	Amps	Ø	Regulator/Fan
V	Amps	G					
12	65	N	A-6249	160-89113	65	125	IR/EF

Application:
**Phoenix, Thunderbird, Ultra
 CT4-134 Eng.**

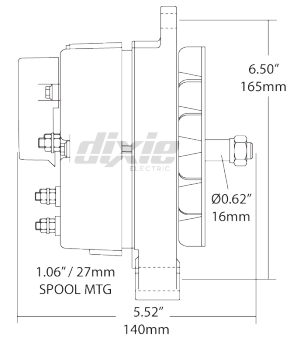


PRESTOLITE / LEECE NEVILLE / MOTOROLA TYPE



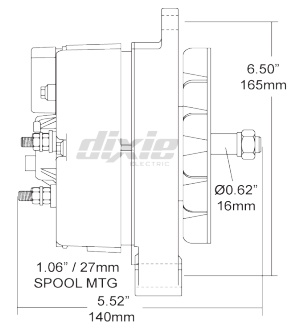
System			Reman Number	New Service	Amps	Ø	Regulator/Fan
V	Amps	G					
12	37	N	A-953	109-10119	37	127	IR/EF

Application:
**4-108 Perkins;
 OM636 Mercedes;
 D850, V1902, Z600 Kubota Eng.**



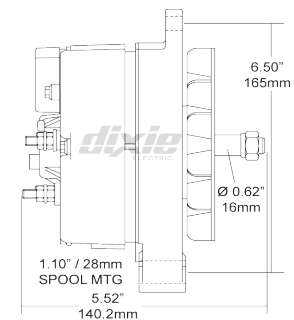
System			Reman Number	New Service	Amps	Ø	Regulator/Fan
V	Amps	G					
12	37	N	A-9340	109-10119	37	127	IR/EF

Application:
**Eagle Plus, Kingbird,
 Phoenix, Silverhawk**



System			Reman Number	New Service	Amps	Ø	Regulator/Fan
V	Amps	G					
12	51	N	A-9199	109-12118	65	127	IR/EF

Application:
**4-108 Perkins;
 OM636 Mercedes;
 D905, V1902, V2203, Z600 Kubota Eng.**



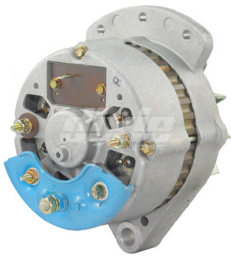
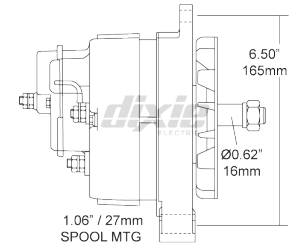


REFRIGERATION & HEATING • RÉFRIGÉRATION & CHAUFFAGE • REFRIGERACIÓN & CALEFACCIÓN
CARRIER TRANSICOLD

PRESTOLITE / LEECE NEVILLE / MOTOROLA TYPE

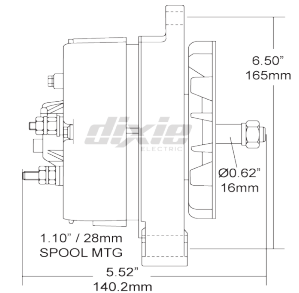


System V	Amps	G	Reman Number	New Service	Amps	Ø	Regulator/Fan
12	51	N	A-952	109-12118	65	127	IR/EF



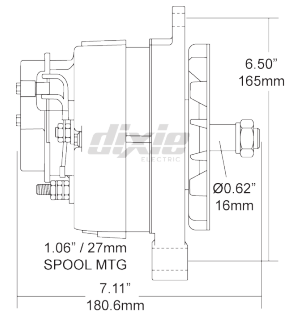
System V	Amps	G	Reman Number	New Service	Amps	Ø	Regulator/Fan
12	55	N	A-927	-	55	127	ER/EF

Application:
4-108 Perkins; OM636 Mercedes Eng.



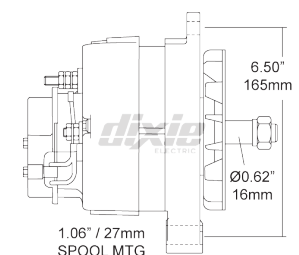
System V	Amps	G	Reman Number	New Service	Amps	Ø	Regulator/Fan
12	37	N	A-9263	109-12114 [†]	37	127	IR/EF
12	65	N	A-9254	109-12112 [†]	65	127	IR/EF
12	105	I	A-9335	109-12116 [*]	105	127	IR/EF

Applications:
[†] **Z482 Kubota Eng.**
^{*} **Extra, Genesis Multi Temp, Phoenix Ultra XL, Solara, Supra, Ultima**
^{*} **Genesis Multi Temp, Phoenix Ultra Multi Temp.**



System V	Amps	G	Reman Number	New Service	Amps	Ø	Regulator/Fan
12	65	N	A-9334	109-12115	65	127	IR/EF

Application:
Extra, Genesis Multi Temp, Phoenix Ultra XL, Solara, Supra, Ultima



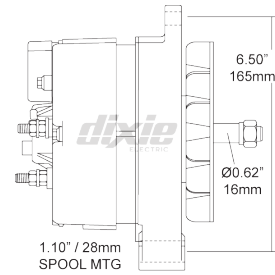


REFRIGERATION & HEATING • RÉFRIGÉRATION & CHAUFFAGE • REFRIGERACIÓN & CALEFACCIÓN
CARRIER TRANSICOLD

PRESTOLITE / LEECE NEVILLE / MOTOROLA TYPE

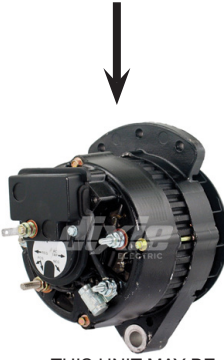


System V	Amps	G	Reman Number	New Service	Amps	Ø	Regulator/Fan
12	37	N	A-9401	109-12119	37	127	IR/EF
12	65	N	A-9399	109-12118	65	127	IR/EF

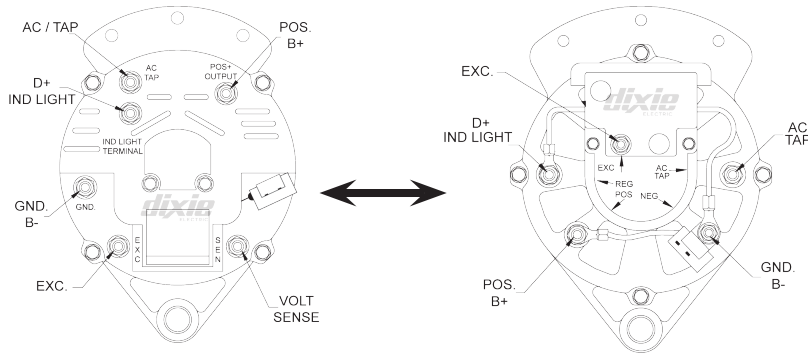


Application:

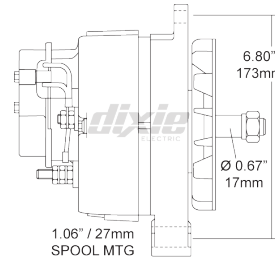
Eagle Plus, Kingbird, Phoenix, Silver Hawk, Thunderbird



THIS UNIT MAY BE SUPPLIED IN BOX



System V	Amps	G	Reman Number	New Service	Amps	Ø	Regulator/Fan
12	65	N	A-9351	109-12117	65	127	IR/EF



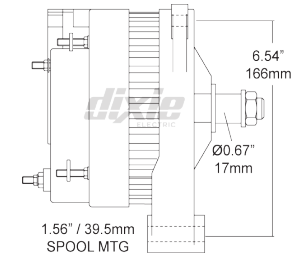
Application:

Optima, Phoenix Ultra

VALEO TYPE



System V	Amps	G	Reman Number	New Service	Amps	Ø	Regulator/Fan
12	70	N	A-9398	170-13103	70	126	IR/EF

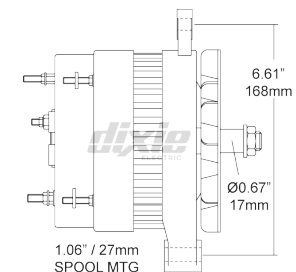


Application:

Genesis R70, R90, Maxima/Plus, Mistral, Supra 322/422/522/722/822/922; Supra 444/544/744/844/944; Supra 750/850/950, Ultima 53 CT2-29, CT3-44, CT3-69 Eng.



System V	Amps	G	Reman Number	New Service	Amps	Ø	Regulator/Fan
12	70	N	A-9403	170-13105	70	126	IR/EF



Application:

Frigiking, Kingbird, Mistral, Silver Hawk, Supra 444, 450, 550, 848, Starbird, Summit 722U, Sunbird, CT2-29, CT3-44 Eng.



REFRIGERATION & HEATING • RÉFRIGÉRATION & CHAUFFAGE • REFRIGERACIÓN & CALEFACCIÓN

RIGMASTER - APU

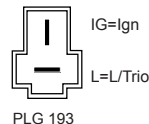
DENSO TYPE



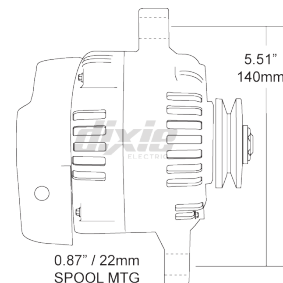
System V	Amps	G	Reman Number	New Service	Amps	Ø	Regulator/Fan
----------	------	---	--------------	-------------	------	---	---------------

12	40	N	A-8818	-	40	98	IR/IF
----	----	---	--------	---	----	----	-------

Application:
Rigmaster - APU



PLG 193



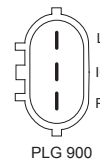
0.87" / 22mm
SPOOL MTG



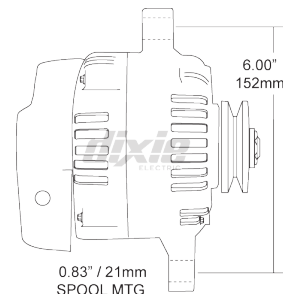
System V	Amps	G	Reman Number	New Service	Amps	Ø	Regulator/Fan
----------	------	---	--------------	-------------	------	---	---------------

12	60	N	A-80171	-	60	106	IR/EF
----	----	---	---------	---	----	-----	-------

Application:
Rigmaster - APU



PLG 900



0.83" / 21mm
SPOOL MTG

THERMO KING

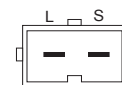
BOSCH TYPE



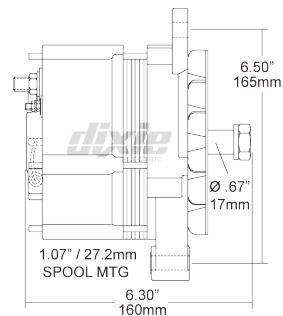
System V	Amps	G	Reman Number	New Service	Amps	Ø	Regulator/Fan
----------	------	---	--------------	-------------	------	---	---------------

12	37	N	A-6250	160-84104	37	125	IR/EF
12	65	N	A-6252	160-84103	65	125	IR/EF
12	65	N	-	160-84113*	65	125	IR/IF/CCW
12	90	N	A-6380	160-84105	90	125	IR/EF
12	120	N	A-6381	160-84106	120	125	IR/EF

Application:
SB-II, SB-III, SB 200/210, SB 300/310, SMX, Sentry-II, SL,
Spectrum DE, Spectrum SB, Spectrum Super-II, TCI
*TriPac - APU



PLG 360



1.07" / 27.2mm
SPOOL MTG

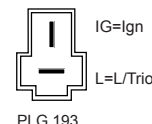
DENSO TYPE



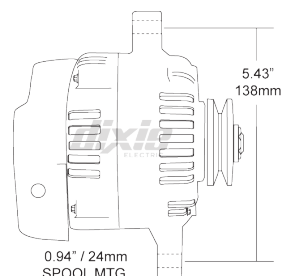
System V	Amps	G	Reman Number	New Service	Amps	Ø	Regulator/Fan
----------	------	---	--------------	-------------	------	---	---------------

12	40	N	A-8277	146-93101	40	93	IR/IF
----	----	---	--------	-----------	----	----	-------

Application:
UMD



PLG 193

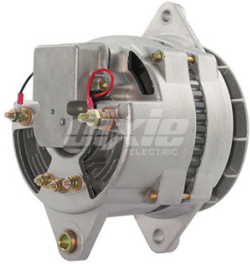


0.94" / 24mm
SPOOL MTG



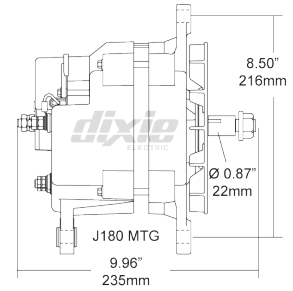
REFRIGERATION & HEATING • RÉFRIGÉRATION & CHAUFFAGE • REFRIGERACIÓN & CALEFACCIÓN
THERMO KING

PRESTOLITE / LEECE NEVILLE / MOTOROLA TYPE



System			Reman Number	New Service	Amps	Ø	Regulator/Fan
V	Amps	G					
12	135	I	A-9204	109-16101	145	165	IR/EF

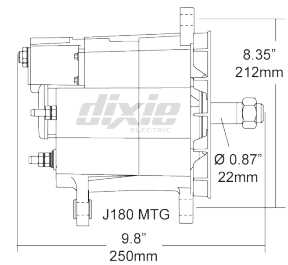
Application:
Buses & Coaches Air Conditioning



System			Reman Number	New Service	Amps	Ø	Regulator/Fan
V	Amps	G					
24	100	I	A-9109	-	-	177	IR/EF
24	150	I	A-9324 [★]	109-18204 [★]	150	177	IR/EF
24	150	I	A-9330 [▲]	109-18206 [▲]	150	177	IR/EF

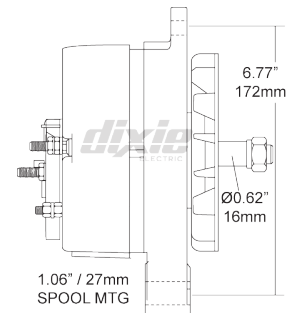
[★] Batteryless System 24V Excite
[▲] Batteryless System 12V Excite

Application:
Buses & Coaches Air Conditioning



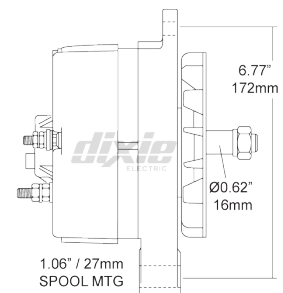
System			Reman Number	New Service	Amps	Ø	Regulator/Fan
V	Amps	G					
12	37	N	A-988	-	37	127	ER/EF

Application:
SNWD



System			Reman Number	New Service	Amps	Ø	Regulator/Fan
V	Amps	G					
12	51	N	A-9209	-	51	127	ER/EF

Application:
KD-I, RD-I, SB-I, SB-II, Sentry, Super-II, TD-II





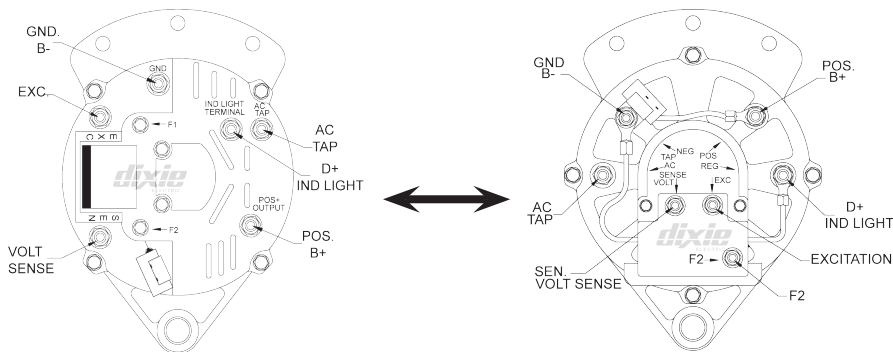
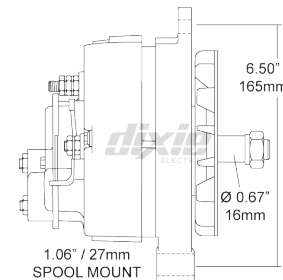
REFRIGERATION & HEATING • RÉFRIGÉRATION & CHAUFFAGE • REFRIGERACIÓN & CALEFACCIÓN
THERMO KING

PRESTOLITE / LEECE NEVILLE / MOTOROLA TYPE



THIS UNIT MAY BE SUPPLIED IN BOX

System V	Amps	G	Reman Number	New Service	Amps	Ø	Regulator/Fan
12	23	N	A-9387	109-12108	23	127	IR/EF
12	37	N	A-9347	109-12103	37	127	IR/EF
12	65	N	A-9349	109-12105	65	127	IR/EF
12	90	N	A-9357	109-12110	90	127	IR/EF
24	40	N	A-9386	109-12202	40	127	IR/EF

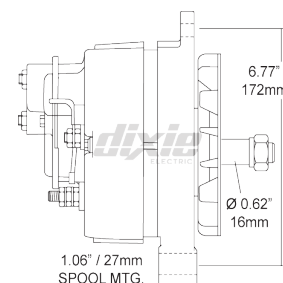


Application:

TK: HK, KD-I, KD-II, MD-II, MD 100/200/300, RD-II, SB, TCI, TD-II, TS 300, URD TK2.44, TK2.49, TK3.53, TK3.66, TK3.88, C201 Isuzu Eng.



System V	Amps	G	Reman Number	New Service	Amps	Ø	Regulator/Fan
12	37	N	A-9348	109-12104	37	127	IR/EF
12	65	N	A-9350	109-12106	65	127	IR/EF

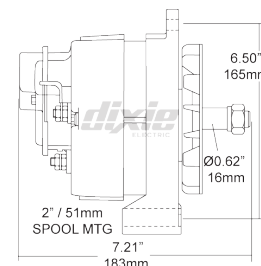


Application:

HK, HK-III, KD-II, MD-I, SB-II, SB-III, Sentry, Super-II

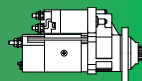


System V	Amps	G	Reman Number	New Service	Amps	Ø	Regulator/Fan
12	72	N	A-9219	109-12109	72	127	IR/EF



Application:

URD 25



REFRIGERATION & HEATING • RÉFRIGÉRATION & CHAUFFAGE • REFRIGERACIÓN & CALEFACCIÓN

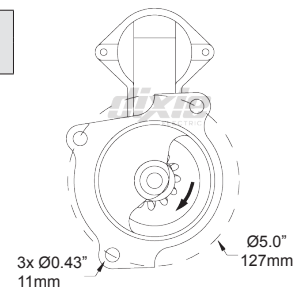
CARRIER TRANSICOLD

DELCO REMY TYPE

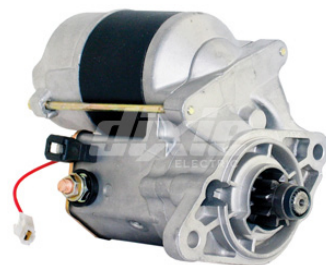


System V	kW	G	Reman Number	New Service	kW	T	⚙️ Ø mm	Sol. Pos.
12	2.5	G	TS-1254	-	-	12	46.0	-

Application:
Carrier
4-108 Perkins Eng.

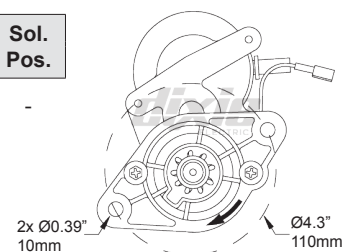


DENSO TYPE



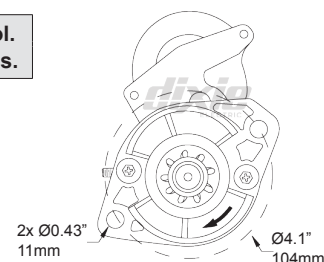
System V	kW	G	Reman Number	New Service	kW	T	⚙️ Ø mm	Sol. Pos.
12	1.4	G	S-8524	246-14119	1.4	9	29.0	-

Application:
Optima, Maxima 1000, 1200
CT2-29, CT4-73, CT3-44, CT4-91 Eng.
D712, V1200, V1205, V1405, Z482 Kubota Eng.



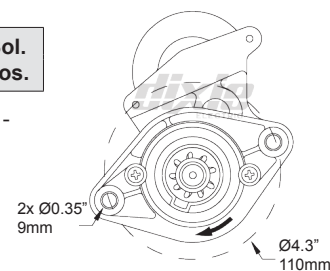
System V	kW	G	Reman Number	New Service	kW	T	⚙️ Ø mm	Sol. Pos.
12	1.4	G	S-8675	246-14120	1.4	9	34.0	-

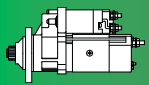
Application:
Vector
V1902, V1903, V2202, V2203 Kubota Eng.
CT4-114/133/134 Eng. (for 2 piece oil pan)



System V	kW	G	Reman Number	New Service	kW	T	⚙️ Ø mm	Sol. Pos.
12	1.4	G	S-8791	246-14122	1.4	9	29.0	-

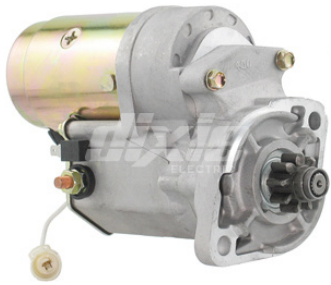
Application:
Kingbird, Magnum, Silverhawk, Starbird, Sunbird, Supra 622,
722, 922, 944, R70, R90, TDB-14, TDB-18, TDS-14, TDS-18
CT3-69, D1105 Eng.



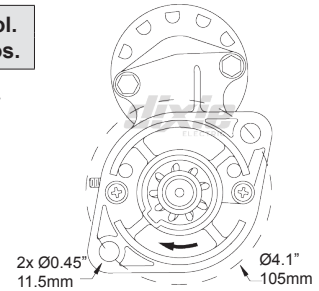
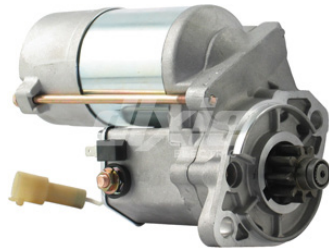


REFRIGERATION & HEATING • RÉFRIGÉRATION & CHAUFFAGE • REFRIGERACIÓN & CALEFACCIÓN
CARRIER TRANSICOLD

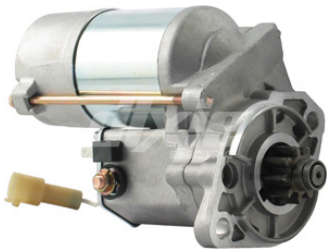
DENSO TYPE



System			Reman Number	New Service	kW	T	⚙️ Ø mm	Sol. Pos.
V	kW	G						
12	2.0	G	S-8889	246-20103	2.0	9	34.0	-

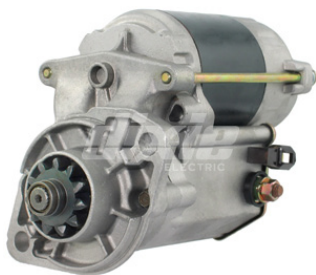
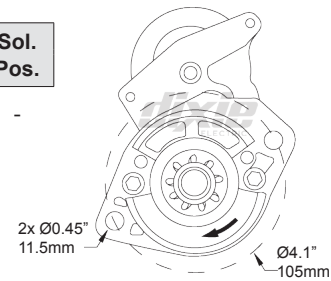


Application:
 Extra, Genesis TR, Phoenix Ultra, RG, UG Generator Set,
 Ultima 53, Ultra XTC, Vector
 CT4-114, CT4-133, CT4-134, V2203 Eng. (for 2 piece oil pan)



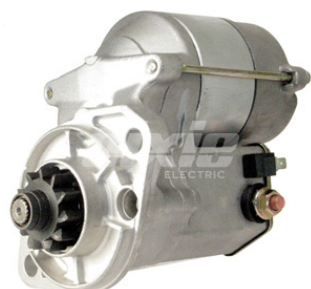
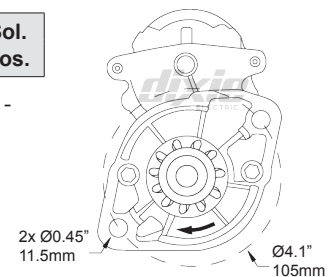
System			Reman Number	New Service	kW	T	⚙️ Ø mm	Sol. Pos.
V	kW	G						
12	2.2	G	S-80051	246-20103	2.2	9	34.0	-

Application:
 Extra XT, Multi-Temp, Smart Air, TR1000,
 Ultra XT, Ultra XTC, Vector
 CT4-134, V2203 Eng.



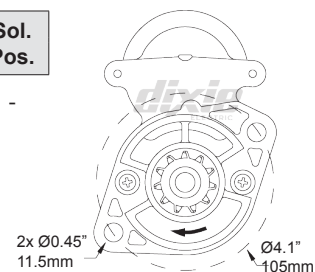
System			Reman Number	New Service	kW	T	⚙️ Ø mm	Sol. Pos.
V	kW	G						
12	1.4	G	S-8261	246-14123	1.4	11	41.0	-

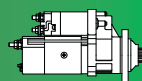
Application:
 Hawk, NDB-405, NDF-405, NDJ-405, NDS-405, Phoenix,
 UDE-405, UDG-405
 CT4-114, CT4-134, V1902, V2203 Eng.



System			Reman Number	New Service	kW	T	⚙️ Ø mm	Sol. Pos.
V	kW	G						
12	1.4	G	S-8792	246-14123	1.4	11	41.0	-

Application:
 Eagle Plus, Phoenix Advantage, Thunderbird
 CT4-114/133/134; V1902, V2202 Eng. (for 1 piece oil pan)



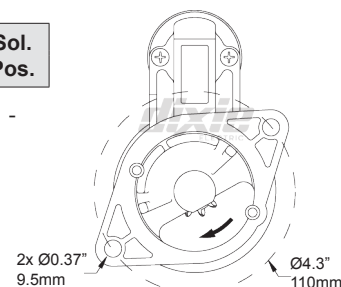


REFRIGERATION & HEATING • RÉFRIGÉRATION & CHAUFFAGE • REFRIGERACIÓN & CALEFACCIÓN

CARRIER TRANSICOLD
mitsubishi type

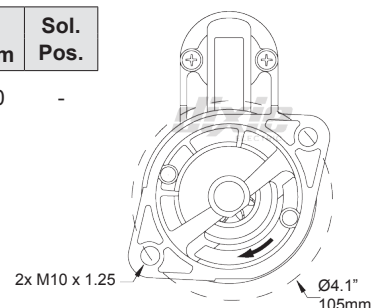

System			Reman Number	New Service	kW	T	Ø mm	Sol. Pos.
V	kW	G						
12	0.8	G	S-8397	243-08105	0.8	9	29.5	-

Application:
Supra 322, 422, 522
CT2-29, D482 Eng.


RIGMASTER - APU
mitsubishi type

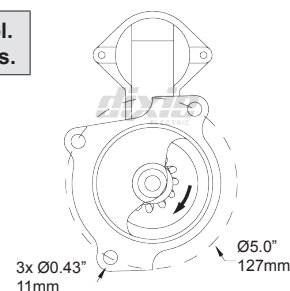
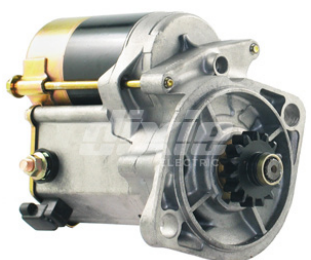

System			Reman Number	New Service	kW	T	Ø mm	Sol. Pos.
V	kW	G						
12	0.8	G	S-8160	-	-	8	28.0	-

Application:
Rigmaster - APU


THERMO KING
DELCO REMY TYPE

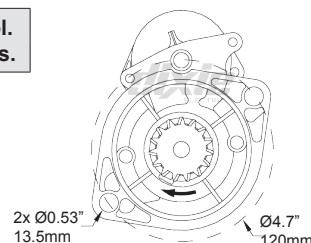

System			Reman Number	New Service	kW	T	Ø mm	Sol. Pos.
V	kW	G						
12	2.5	G	TS-1421	201-27141	-	10	40.0	-

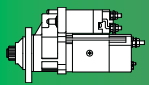
Application:
Perkins Eng.


DENSO TYPE


System			Reman Number	New Service	kW	T	Ø mm	Sol. Pos.
V	kW	G						
12	1.0	G	S-8124	246-14116	1.0	15	44.0	-

Application:
Fresh King, Heat King
TK2.44 Yanmar Eng.

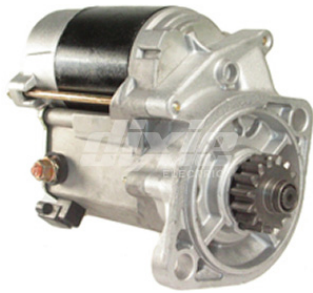




REFRIGERATION & HEATING • RÉFRIGÉRATION & CHAUFFAGE • REFRIGERACIÓN & CALEFACCIÓN

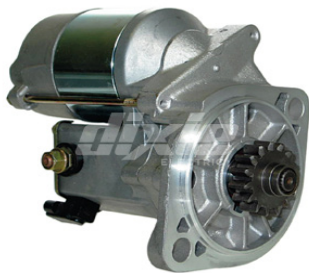
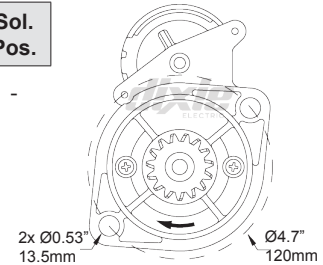
THERMO KING

DENSO TYPE



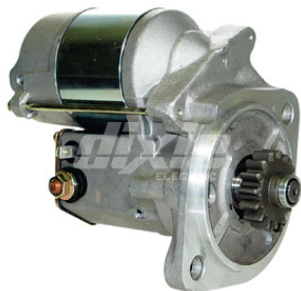
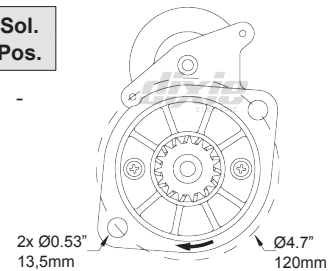
System			Reman Number	New Service	kW	T	⚙️ Ø mm	Sol. Pos.
V	kW	G						
12	1.4	G	S-8788	246-14116	1.4	15	44.0	-

Application:
TK3-74, TK3-95 Eng.



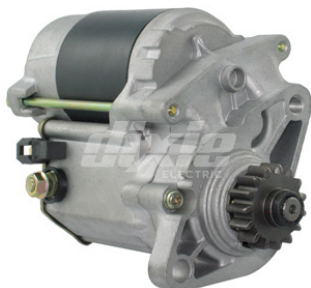
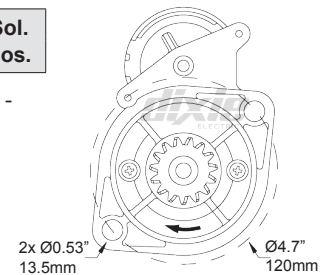
System			Reman Number	New Service	kW	T	⚙️ Ø mm	Sol. Pos.
V	kW	G						
12	1.4	G	S-8807	246-14116	1.4	15	44.0	-

Application:
TK3-74, TK3-95 Eng.



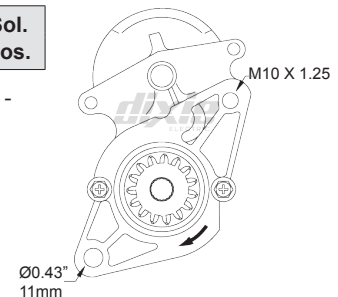
System			Reman Number	New Service	kW	T	⚙️ Ø mm	Sol. Pos.
V	kW	G						
12	1.4	G	S-8089	246-14114	1.4	15	44.0	-

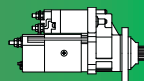
Application:
KD-I, KD-II, MD-II, RD-I, RD-II, TD-I, TD-I
TK3.66, 3.88; 3T80 Yanmar Eng;



System			Reman Number	New Service	kW	T	⚙️ Ø mm	Sol. Pos.
V	kW	G						
12	1.4	G	S-8195	246-14105	1.4	15	44.5	-

Application:
TK2.35, 3.53; 2T-72, 2T-75 Yanmar Eng.





REFRIGERATION & HEATING • RÉFRIGÉRATION & CHAUFFAGE • REFRIGERACIÓN & CALEFACCIÓN

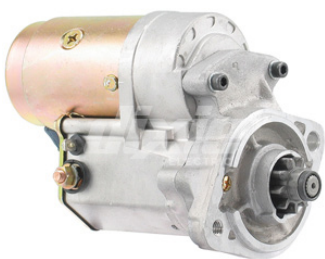
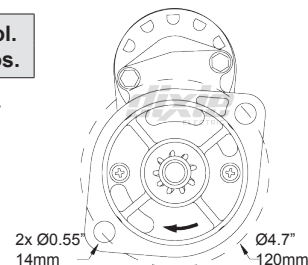
THERMO KING

DENSO TYPE



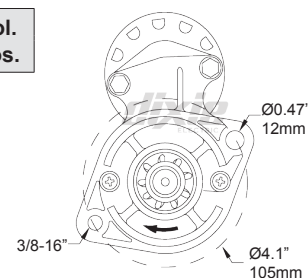
System			Reman Number	New Service		T	⚙️ Ø mm	Sol. Pos.
V	kW	G		kW				
12	2.0	G	S-8152-1	246-20105	2.0	9	32.5	-

Application:
C201, D201 Isuzu Eng.



System			Reman Number	New Service		T	⚙️ Ø mm	Sol. Pos.
V	kW	G		kW				
12	2.0	G	S-8316	246-20101	2.0	9	34.5	-

Application:
OM636 Mercedes Eng.



HITACHI TYPE

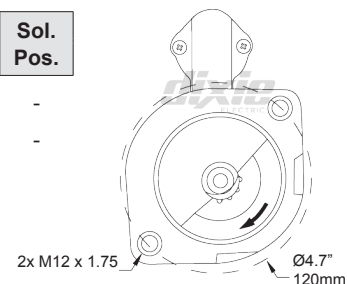


System			Reman Number	New Service		T	⚙️ Ø mm	Sol. Pos.
V	kW	G		kW				
12	1.8	G	S-8078	-	1.8	9	32.5	-
			OPTL.→	240-20101	2.0	9	32.5	-

Application:
C201, D201 Isuzu Eng.

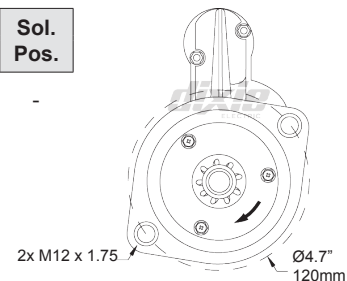


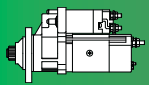
■ Optional OSGR Type



System			Reman Number	New Service		T	⚙️ Ø mm	Sol. Pos.
V	kW	G		kW				
12	2.0	G	S-8309	240-20101	2.0	9	32.5	-

Application:
SB-I, SB-III, SNWD, Super-II, XNWD
C201 Eng.





REFRIGERATION & HEATING • RÉFRIGÉRATION & CHAUFFAGE • REFRIGERACIÓN & CALEFACCIÓN

THERMO KING

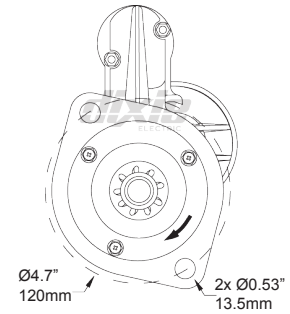
HITACHI TYPE



System			Reman Number	New Service	kW	T	⚙️ Ø mm	Sol. Pos.
V	kW	G						
12	2.0	G	S-8315	240-22105	2.2	9	32.5	-

Application:

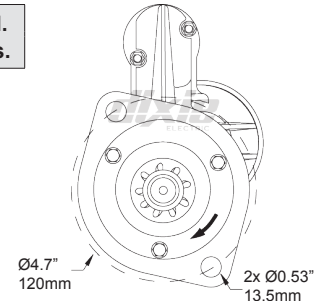
SB-II, SB-III, Super-II
SE/DI 2.2 Eng.



System			Reman Number	New Service	kW	T	⚙️ Ø mm	Sol. Pos.
V	kW	G						
12	2.0	G	S-80052	240-20105	2.0	9	35.5	-

Application:

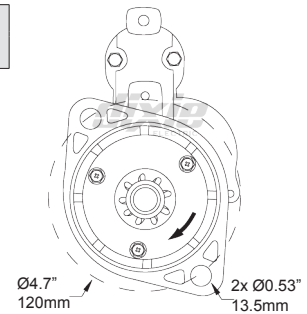
SB Series, SG, Spectrum, Supra
TK 486V Tier 1 Eng.



System			Reman Number	New Service	kW	T	⚙️ Ø mm	Sol. Pos.
V	kW	G						
12	2.2	G	S-80158	240-22105	2.2	9	32.5	-

Application:

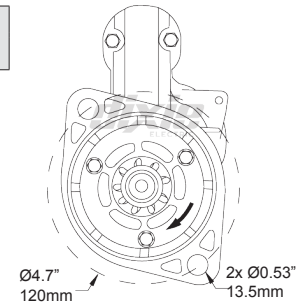
SB-II, SB-III, SMX, Super-II
SE/DI 2.2 Eng.



System			Reman Number	New Service	kW	T	⚙️ Ø mm	Sol. Pos.
V	kW	G						
12	2.2	G	S-80290	240-22106	2.2	9	35.5	-

Application:

SB Series, Super
TK 486V Tier 2/4i, 4TNV88 Eng.



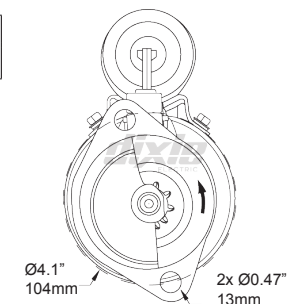
PRESTOLITE TYPE



System			Reman Number	New Service	kW	T	⚙️ Ø mm	Sol. Pos.
V	kW	G						
12	1.4	G	TS-5062	205-08105	1.4	10	40.0	-

Application:

Onan Eng.





PART No.	APPLICATION	DESCRIPTION
A-129	ALT, 24V, 50A, NEG, IR/EF, 25SI, DR 1975-82 WESTERN STAR	
A-166	ALT, 12V, 80A, IR/EF, 27SI/200, DR 1973-78 AUTOCAR 1973-91 CHEVROLET / GMC 1976-77 DODGE 1971-89 INTERNATIONAL 1972-90 PETERBILT 2004-08 WESTERN STAR 1974-82 WHITE	
A-173	ALT, 24V, 65A, IR/EF, 27SI/200, DR 1988-93 INTERNATIONAL	
A-177	ALT, 12V, 80A, NEG, IR/EF, 27SI/100, DR 1971-90 CHEVROLET / GMC	
A-184	ALT, 12V, 72A, NEG, IR/EF, 10SI/100, DR 1977-82 CHEVROLET / GMC	
A-214	ALT, 12V, 90A, NEG, ER/EF, 1G, FD 1966-81 FORD	
A-219	ALT, 12V, 90A, NEG, ER/EF, 1G, FD 1980-94 FORD	
A-232	ALT, 12V, 65A, NEG, IR/EF, 2G, FD 1988-98 FORD	
A-237	ALT, 12V, 75A, NEG, IR/EF, 2G, FD 1988-94 FORD	
A-251	ALT, 12V, 130A, NEG, IR/IF, 3G, FD 1992-95 FORD	
A-253	ALT, 12V, 95A, NEG, IR/IF, 3G, FD 1992-95 FORD	
A-256	ALT, 12V, 115A, NEG, IR/IF, 3G, FD 1992-94 FORD	
A-267	ALT, 12V, 95A, NEG, IR/IF, 3G, FD 1992-99 FORD	
A-268	ALT, 12V, 115A, NEG, IR/IF, 3G, FD 1995-99 FORD	
A-274	ALT, 12V, 95A, NEG, IR/IF, 3G, FD 1997-04 FORD	
A-276	ALT, 12V, 110A, NEG, IR/IF, 6G, FD 1998-03 FORD	
A-283	ALT, 12V, 130A, NEG, IR/IF, 3G, FD 1999-01 FORD	
A-297	ALT, 12V, 130A, NEG, IR/IF, 3G, FD 1999-03 FORD	
A-720	ALT, 12V, 105A, INS, J180, 2500, LN 1972-78 AUTOCAR 1980-96 CHEVROLET / GMC 1972-77 DODGE 1972-98 FORD 1974-99 FREIGHTLINER 1972-99 INTERNATIONAL 1973-03 KENWORTH 1973-03 MACK 1975-03 PETERBILT 1996-03 VOLVO 1974-03 WESTERN STAR	
A-720TR	ALT, 12V, 105A, INS, J180, TRANS, 2500, LN 1972-78 AUTOCAR 1972-77 DODGE	

PART No.	APPLICATION	DESCRIPTION
A-720TR	-Cont.- ALT, 12V, 105A, INS, J180, TRANS, 2500, LN 1972-79 FORD 1974-93 FREIGHTLINER 1972-97 INTERNATIONAL 1973-93 KENWORTH 1973-93 MACK 1975-96 PETERBILT 1974-88 WESTERN STAR	
A-721	ALT, 12V, 130A, INS, J180, 2500, LN 1972-78 AUTOCAR 1997-03 BLUEBIRD 1980-96 CHEVROLET / GMC 1972-77 DODGE 1972-98 FORD 1974-99 FREIGHTLINER 1972-99 INTERNATIONAL 1973-03 KENWORTH 1972-03 MACK 1975-03 PETERBILT 1998-03 VOLVO 1974-03 WESTERN STAR	
A-732	ALT, 12V, 105A, INS, 7000, LN 1968-74 FORD	
A-733	ALT, 12V, 130A, INS, 7000, LN 1968-91 FORD	
A-735	ALT, 12V, 100A, INS, 3400, LN 1972-78 AUTOCAR 1980-89 FORD 1974-93 FREIGHTLINER 1972-87 INTERNATIONAL 1973-93 KENWORTH 1974-88 WESTERN STAR	
A-738	ALT, 12V, 130A, INS, 3400, LN 1980-89 FORD 1974-88 WESTERN STAR	
A-751	ALT, 12V, 165A, INS, 7000, LN 1988-92 FORD	
A-754	ALT, 12V, 160A, INS, J180, 2500, LN 1972-78 AUTOCAR 1997-08 BLUEBIRD 1980-96 CHEVROLET / GMC 1972-77 DODGE 1972-98 FORD 1974-98 FREIGHTLINER 1972-99 INTERNATIONAL 1973-03 KENWORTH 1973-03 MACK 1975-03 PETERBILT 1996-97 VOLVO 1974-03 WESTERN STAR	
A-761	ALT, 12V, 165A, INS, 7000, LN 1992-97 FORD	
A-769	ALT, 12V, 130A, INS, 7000, LN 1969-94 FORD	
A-778	ALT, 12V, 145A, J180, 2500, LN 2004-06 BLUEBIRD 2005-07 THOMAS BUILT	



PART No.	APPLICATION	DESCRIPTION	PART No.	APPLICATION	DESCRIPTION
A-783		ALT, 24V, 95A, INS, 3400, LN	A-1329	-Cont.-	ALT, 12V, 105A, IR/EF, TRANS, 30SI, DR
	1980-89 FORD			1976-03 MACK	
	1974-88 WESTERN STAR			1975-03 PETERBILT	
A-788		ALT, 12V, 160A, INS, J180, 2500, LN		1999-03 STERLING	
	2004-06 BLUEBIRD			1974-96 WESTERN STAR	
	2005-07 THOMAS BUILT		A-1331		ALT, 12V, 85A, NEG, IR/EF, 25SI, DR
A-927		ALT, 12V, 55A, NEG, ER/EF, A, MO/PL		1970-78 AUTOCAR	
	1976-92 CARRIER TRANSICOLD			1969-88 CHEVROLET / GMC	
A-952		ALT, 12V, 51A, NEG, IR/EF, MR, MO/PL		1976-77 DODGE	
	- CARRIER TRANSICOLD			1975-95 FORD	
A-953		ALT, 12V, 37A, NEG, IR/EF, RA, MO/PL		1970-97 FREIGHTLINER	
	1978-98 CARRIER TRANSICOLD			1967-96 INTERNATIONAL	
A-988		ALT, 12V, 37A, NEG, ER/EF, HA, MO/PL		1972-96 KENWORTH	
	1974-80 CARRIER TRANSICOLD			1976-98 MACK	
	1973-96 THERMO KING			1972-90 PETERBILT	
A-1100		ALT, 12V, 100A, NEG, IR/EF, 27SI/100, DR		1983-96 WESTERN STAR	
	1976-83 CHEVROLET / GMC			1974-82 WHITE	
A-1101		ALT, 24V, 75A, NEG, IR/EF, 25SI, DR	A-1332		ALT, 12V, 105A, NEG, IR/EF, 30SI, DR
	1978-78 FORD			1977-91 CHEVROLET / GMC	
A-1103		ALT, 24V, 60A, INS, IR/EF, 30SI, DR		1979-98 FORD	
	1994-98 MACK			1973-97 FREIGHTLINER	
	1974-74 WESTERN STAR			1977-96 INTERNATIONAL	
A-1117		ALT, 24V, 45A, NEG, IR/EF, 20SI, DR		1975-96 KENWORTH	
	1980-83 INTERNATIONAL			1976-98 MACK	
A-1118		ALT, 12V, 60A, NEG, IR/EF, 20SI, DR		1975-90 PETERBILT	
	1982-97 CHEVROLET / GMC			1974-96 WESTERN STAR	
	1980-96 INTERNATIONAL			1983-88 WHITE	
	1984-98 MACK		A-1339		ALT, 24V, 75A, NEG, IR/EF, 30SI, DR
A-1123		ALT, 12V, 63A, NEG, IR/EF, 10SI/116, DR		- 24V-75A Version of A-1332	
	1977-89 INTERNATIONAL		A-1341		ALT, 12V, 100A, NEG, IR/EF, 21SI, DR
A-1133		ALT, 12V, 63A, NEG, IR/EF, 10SI/100, DR		1990-98 FORD	
	1973-90 CHEVROLET / GMC			1988-96 INTERNATIONAL	
A-1150		ALT, 12V, 85A, NEG, IR/EF, 15SI/100, DR		1991-96 KENWORTH	
	1980-90 CHEVROLET / GMC			1988-97 MACK	
A-1153		ALT, 12V, 85A, NEG, IR/EF, 15SI/100, DR		1991-96 PETERBILT	
	1989-90 CHEVROLET / GMC			1996-97 VOLVO	
A-1160		ALT, 12V, 100A, IR/EF, 27SI/205, DR		1989-96 WESTERN STAR	
	1980-91 CHEVROLET / GMC		A-1342		ALT, 12V, 130A, NEG, IR/EF, 21SI, DR
A-1167		ALT, 12V, 100A, IR/EF, 27SI/200, DR		1990-96 BLUEBIRD	
	1980-91 CHEVROLET / GMC			1989-97 FREIGHTLINER	
A-1205		ALT, 12V, 66A, NEG, IR/EF, 12SI, DR		1991-96 KENWORTH	
	1982-89 CHEVROLET / GMC			1988-97 MACK	
A-1225		ALT, 12V, 94A, NEG, IR/EF, 12SI, DR		1991-96 PETERBILT	
	1989-90 CHEVROLET / GMC			1989-96 WESTERN STAR	
A-1231		ALT, 12V, 108A, NEG, IR/EF, 17SI, DR	A-1350		ALT, 12V, 160A, NEG, IR/EF, 21SI, DR
	1983-90 CHEVROLET / GMC			1993-98 FORD	
A-1232		ALT, 12V, 120A, NEG, IR/EF, 17SI, DR		1988-96 INTERNATIONAL	
	1989-90 CHEVROLET / GMC			1991-96 KENWORTH	
A-1243		ALT, 12V, 80A, IR/EF, 27SI/200, DR		1988-97 MACK	
	1985-89 INTERNATIONAL			1991-96 PETERBILT	
A-1329		ALT, 12V, 105A, IR/EF, TRANS, 30SI, DR		1996-97 VOLVO	
	1975-78 AUTOCAR			1989-96 WESTERN STAR	
	1975-82 CHEVROLET / GMC		A-1353		ALT, 12V, 100A, NEG, IR/EF, 21SI, DR
	1979-89 FORD			1990-96 BLUEBIRD	
	1975-03 FREIGHTLINER			1989-97 FREIGHTLINER	
	1977-03 INTERNATIONAL			1991-96 KENWORTH	
	1975-03 KENWORTH			1988-97 MACK	



PART No.	APPLICATION	DESCRIPTION
A-1353	-Cont.-	
1991-96	PETERBILT	
1989-96	WESTERN STAR	
A-1354		ALT, 12V, 100A, NEG, IR/EF, 21SI, DR
1988-02	CHEVROLET / GMC	
1991-96	KENWORTH	
1988-97	MACK	
1989-96	WESTERN STAR	
A-1355		ALT, 12V, 130A, NEG, IR/EF, 21SI, DR
1988-02	CHEVROLET / GMC	
1991-96	KENWORTH	
1988-97	MACK	
1989-96	WESTERN STAR	
A-1358		ALT, 12V, 130A, NEG, IR/EF, 21SI, DR
1990-98	FORD	
1988-96	INTERNATIONAL	
1991-96	KENWORTH	
1988-97	MACK	
1991-96	PETERBILT	
1996-97	VOLVO	
1989-96	WESTERN STAR	
A-1360		ALT, 12V, 160A, NEG, IR/EF, 21SI, DR
1990-96	BLUEBIRD	
1989-97	FREIGHTLINER	
1991-96	KENWORTH	
1988-97	MACK	
1991-96	PETERBILT	
1989-96	WESTERN STAR	
A-1388		ALT, 12V, 160A, NEG, IR/EF, 21SI, DR
1988-02	CHEVROLET / GMC	
1991-96	KENWORTH	
1988-97	MACK	
1989-96	WESTERN STAR	
A-1390		ALT, 12V, 145A, NEG, IR/EF, CS144, DR
1989-00	CHEVROLET / GMC	
A-1441		ALT, 12V, 105A, NEG, IR/EF, CS130, DR
1990-96	BLUEBIRD	
1992-94	FREIGHTLINER	
A-1442		ALT, 12V, 85A, NEG, IR/EF, 26SI, DR
1986-94	MACK	
1989-96	VOLVO	
A-1444		ALT, 24V, 100A, NEG, IR/EF, 30SI, DR - 24V-100A VERSION OF A-1339
A-1446		ALT, 12V, 96A, NEG, IR/EF, CS130, DR
1993-96	INTERNATIONAL	
A-1449		ALT, 12V, 105A, NEG, IR/EF, CS130, DR
1989-00	CHEVROLET / GMC	
A-1450		ALT, 12V, 100A, NEG, IR/EF, 22SI, DR
1998-03	BLUEBIRD	
2000-03	FORD	
1997-03	FREIGHTLINER	
2005-07	HINO	
1996-03	KENWORTH	
1997-03	MACK	
1996-03	PETERBILT	
1999-03	STERLING	
1997-03	WESTERN STAR	

PART No.	APPLICATION	DESCRIPTION
A-1451		ALT, 12V, 130A, NEG, IR/EF, 22SI, DR
1998-08	BLUEBIRD	
2000-03	FORD	
1997-03	FREIGHTLINER	
1996-03	KENWORTH	
1997-03	MACK	
1996-03	PETERBILT	
1999-03	STERLING	
1997-03	WESTERN STAR	
A-1452		ALT, 12V, 150A, NEG, IR/EF, 22SI, DR
1998-08	BLUEBIRD	
2000-03	FORD	
1997-03	FREIGHTLINER	
1996-03	KENWORTH	
1997-03	MACK	
1996-03	PETERBILT	
1999-03	STERLING	
1997-03	WESTERN STAR	
A-1456		ALT, 12V, 135A, NEG, IR/EF, 33SI, DR
1997-06	FREIGHTLINER	
1997-07	INTERNATIONAL	
1996-03	KENWORTH	
1997-07	MACK	
1996-06	PETERBILT	
1999-07	STERLING	
2004-07	WESTERN STAR	
A-1457		ALT, 24V, 100A, IR/EF, 33SI, DR - 24V-100A VERSION OF A-1456
A-1459		ALT, 12V, 135A, NEG, IR/EF, 34SI, DR
1997-06	FREIGHTLINER	
1997-07	INTERNATIONAL	
1997-07	MACK	
1997-06	PETERBILT	
1999-07	STERLING	
2004-07	WESTERN STAR	
A-1470		ALT, 12V, 145A, NEG, IR/EF, CS144, DR
1997-98	CHEVROLET / GMC	
A-1492		ALT, 12V, 100A, NEG, IR/EF, 22SI, DR
1997-99	FORD	
1997-03	INTERNATIONAL	
1996-03	KENWORTH	
1997-03	MACK	
1996-03	PETERBILT	
1999-03	STERLING	
1997-03	WESTERN STAR	
A-1493		ALT, 12V, 130A, NEG, IR/EF, 22SI, DR
1997-99	FORD	
1997-03	INTERNATIONAL	
1996-03	KENWORTH	
1997-03	MACK	
1996-03	PETERBILT	
1999-03	STERLING	
1997-03	WESTERN STAR	
A-1494		ALT, 12V, 150A, NEG, IR/EF, 22SI, DR
1997-99	FORD	
1997-03	INTERNATIONAL	
1996-03	KENWORTH	



PART No.	APPLICATION	DESCRIPTION	PART No.	APPLICATION	DESCRIPTION
A-1494	-Cont.-		A-1619	-Cont.-	ALT, 12V, 100A, NEG, IR/EF, PAD, 22SI, DR
1997-03	MACK		2003-06	PETERBILT	
1996-03	PETERBILT		2003-07	STERLING	
1999-03	STERLING		2003-07	WESTERN STAR	
1997-03	WESTERN STAR		A-1620		ALT, 12V, 130A, NEG, IR/EF, PAD, 22SI, DR
A-1527		ALT, 12V, 120A, NEG, IR/EF, 17SI, DR	2001-07	FORD	
1984-91	CHEVROLET / GMC		2003-07	INTERNATIONAL	
A-1553		ALT, 12V, 135A, IR/EF, PAD, 34SI, DR	2003-06	KENWORTH	
1998-06	FREIGHTLINER		2003-07	MACK	
1998-07	INTERNATIONAL		2003-06	PETERBILT	
1998-07	MACK		2003-07	STERLING	
1998-06	PETERBILT		2003-07	WESTERN STAR	
1999-07	STERLING		A-1621		ALT, 12V, 150A, NEG, IR/EF, PAD, 22SI, DR
1998-07	VOLVO		2001-07	FORD	
1998-07	WESTERN STAR		2003-07	INTERNATIONAL	
A-1591		ALT, 12V, 100A, IR/EF, 23SI, DR	2003-06	KENWORTH	
2002-07	INTERNATIONAL		2003-07	MACK	
2002-05	KENWORTH		2003-06	PETERBILT	
2002-05	MACK		2003-07	STERLING	
2002-05	PETERBILT		2003-07	WESTERN STAR	
A-1593		ALT, 12V, 130A, IR/EF, 23SI, DR	A-1652		ALT, 12V, 160A, NEG, IR/EF, 31SI/355, DR
2002-07	INTERNATIONAL		1997-08	BLUEBIRD	
2002-05	KENWORTH		A-1654		ALT, 12V, 200A, NEG, IR/EF, 31SI/355, DR
2002-05	MACK		-		12V-200A VERSION OF A-1652
2002-05	PETERBILT		A-1660		ALT, 12V, 100A, NEG, IR/EF, PAD, 22SI, DR
A-1594		ALT, 12V, 145A, IR/EF, 23SI, DR	2003-09	CHEVROLET / GMC	
2002-07	INTERNATIONAL		2003-07	INTERNATIONAL	
2002-05	KENWORTH		2004-06	ISUZU	
2002-05	MACK		2003-06	KENWORTH	
2002-05	PETERBILT		2003-07	MACK	
A-1595		ALT, 12V, 100A, IR/EF, 23SI, DR	2003-06	PETERBILT	
2002-07	INTERNATIONAL		2003-07	STERLING	
2002-05	KENWORTH		2003-07	WESTERN STAR	
2002-05	MACK		A-1661		ALT, 12V, 130A, NEG, IR/EF, PAD, 22SI, DR
2002-05	PETERBILT		2003-09	CHEVROLET / GMC	
1998-07	VOLVO		2003-07	INTERNATIONAL	
A-1596		ALT, 12V, 130A, IR/EF, 23SI, DR	2004-06	ISUZU	
2002-07	INTERNATIONAL		2003-06	KENWORTH	
2002-05	KENWORTH		2003-07	MACK	
2002-05	MACK		2003-06	PETERBILT	
2002-05	PETERBILT		2003-07	STERLING	
1998-07	VOLVO		2003-07	WESTERN STAR	
A-1597		ALT, 24V, 70A, IR/EF, 23SI, DR	A-1662		ALT, 12V, 160A, NEG, IR/EF, PAD, 22SI, DR
2002-07	INTERNATIONAL		2003-09	CHEVROLET / GMC	
2002-05	KENWORTH		2003-07	INTERNATIONAL	
2002-05	MACK		2004-06	ISUZU	
2002-05	PETERBILT		2003-06	KENWORTH	
1998-07	VOLVO		2003-07	MACK	
A-1609		ALT, 24V, 70A, NEG, IR/EF, 22SI, DR	2003-06	PETERBILT	
-		24V-70A VERSION OF A-1492, A-1493	2003-07	STERLING	
A-1610		ALT, 24V, 70A, NEG, IR/EF, 22SI, DR	2003-07	WESTERN STAR	
-		24V-70A VERSION OF A-1736	A-1671		ALT, 24V, 100A, INS, IR/EF, 33SI, DR
A-1619		ALT, 12V, 100A, NEG, IR/EF, PAD, 22SI, DR	-		24V-100A VERSION OF A-1687
2001-07	FORD		A-1674		ALT, 12V, 105A, NEG, IR/IF, AD230, DR
2003-07	INTERNATIONAL		2001-05	CHEVROLET / GMC	
2003-06	KENWORTH		A-1675		ALT, 12V, 130A, NEG, IR/IF, AD237, DR
2003-07	MACK		2001-02	CHEVROLET / GMC	



PART No.	APPLICATION	DESCRIPTION
A-1676	ALT, 12V, 145A, IR/IF, AD244, DR	2001-05 CHEVROLET / GMC
A-1681	ALT, 12V, 105A, NEG, IR/IF, AD230, DR	2001-08 CHEVROLET / GMC
A-1682	ALT, 12V, 150A, NEG, IR/IF, AD244, DR	2003-09 CHEVROLET / GMC
A-1683	ALT, 12V, 130A, NEG, IR/IF, AD237, DR	2003-05 CHEVROLET / GMC
A-1687	ALT, 12V, 110A, INS, IR/EF, 33SI, DR	1997-03 FREIGHTLINER 1997-03 INTERNATIONAL 1996-03 KENWORTH 1997-03 MACK 1996-03 PETERBILT 1999-03 STERLING
A-1697	ALT, 12V, 100A, IR/IF, J180, 24SI, DR	2005-09 FREIGHTLINER 2005-08 INTERNATIONAL 2005-06 KENWORTH 2005-08 MACK 2005-06 PETERBILT 2005-08 STERLING 2005-07 THOMAS BUILT 2005-08 WESTERN STAR
A-1698	ALT, 12V, 130A, IR/EF, J180, 24SI, DR	2005-09 FREIGHTLINER 2005-08 INTERNATIONAL 2005-06 KENWORTH 2005-08 MACK 2005-06 PETERBILT 2005-08 STERLING 2005-07 THOMAS BUILT 2005-07 VOLVO 2005-08 WESTERN STAR
A-1700	ALT, 12V, 160A, IR/IF, J180, 24SI, DR	2005-09 FREIGHTLINER 2005-08 INTERNATIONAL 2005-06 KENWORTH 2005-08 MACK 2005-06 PETERBILT 2005-08 STERLING 2005-05 THOMAS BUILT 2005-07 VOLVO 2005-08 WESTERN STAR
A-1701	ALT, 24V, 70A, IR/IF, J180, 24SI, DR	2005-09 FREIGHTLINER 2005-08 INTERNATIONAL 2005-06 KENWORTH 2005-08 MACK 2005-06 PETERBILT 2005-08 STERLING 2005-07 THOMAS BUILT 2005-07 VOLVO 2005-08 WESTERN STAR
A-1702	ALT, 12V, 130A, IR/IF, PAD, 24SI	2005-09 FREIGHTLINER 2005-08 INTERNATIONAL

PART No.	APPLICATION	DESCRIPTION
A-1702	-Cont.-	ALT, 12V, 130A, IR/IF, PAD, 24SI
2005-06	KENWORTH	
2005-08	MACK	
2005-06	PETERBILT	
2005-08	STERLING	
2005-07	THOMAS BUILT	
2005-07	VOLVO	
2005-08	WESTERN STAR	
A-1704	ALT, 12V, 160A, IR/IF, PAD, 24SI, DR	2005-09 FREIGHTLINER 2005-08 INTERNATIONAL 2005-06 KENWORTH 2005-08 MACK 2005-06 PETERBILT 2005-08 STERLING 2005-07 THOMAS BUILT 2005-07 VOLVO 2005-08 WESTERN STAR
A-1707	ALT, 12V, 170A, J180, 36SI-HP, DR	2005-08 FREIGHTLINER 2005-08 INTERNATIONAL 2005-06 KENWORTH 2005-08 MACK 2005-06 PETERBILT 2005-08 STERLING 2005-07 VOLVO 2005-07 WESTERN STAR
A-1708	ALT, 12V, 170A, QUAD, 36SI-HP, DR	2005-08 FREIGHTLINER 2005-08 INTERNATIONAL 2005-06 KENWORTH 2005-08 MACK 2005-08 PETERBILT 2005-08 STERLING 2005-07 VOLVO 2005-07 WESTERN STAR
A-1709	ALT, 12V, 170A, PAD, 36SI-HP, DR	2005-08 FREIGHTLINER 2005-08 INTERNATIONAL 2005-06 KENWORTH 2005-08 MACK 2005-06 PETERBILT 2005-08 STERLING 2005-07 VOLVO 2005-07 WESTERN STAR
A-1712	ALT, 12V, 165A, PAD, 36SI, DR	2004-08 FREIGHTLINER 2004-07 INTERNATIONAL 2004-06 KENWORTH 2004-07 MACK 2004-06 PETERBILT 2004-07 STERLING 2004-07 WESTERN STAR
A-1714	ALT, 24V, 100A, QUAD, 36SI, DR	2004-08 FREIGHTLINER 2004-07 INTERNATIONAL 2004-06 KENWORTH



BUYER'S GUIDE • GUIDE DE L'ACHETEUR • GUÍA DEL COMPRADOR

PART No.	APPLICATION	DESCRIPTION	PART No.	APPLICATION	DESCRIPTION
A-1714	-Cont.-	ALT, 24V, 100A, QUAD, 36SI, DR	A-1770		ALT, 12V, 180A, IR/IF, J180, 28SI, DR
2004-07	MACK		2008-09	FREIGHTLINER	
2004-06	PETERBILT		2008-09	INTERNATIONAL	
2004-07	STERLING		2008-09	WESTERN STAR	
2004-07	WESTERN STAR		A-1771		ALT, 12V, 200A, IR/IF, J180, 28SI, DR
A-1717		ALT, 12V, 165A, J180, 35SI-HP, DR	2008-09	FREIGHTLINER	
2004-06	FREIGHTLINER		2008-09	INTERNATIONAL	
2004-07	INTERNATIONAL		2008-09	WESTERN STAR	
2004-07	MACK		A-1773		ALT, 12V, 180A, IR/IF, J180-LONG, 28SI, DR
2004-06	PETERBILT		2008-09	FREIGHTLINER	
2004-07	STERLING		2008-09	INTERNATIONAL	
2004-07	WESTERN STAR		2008-09	WESTERN STAR	
A-1719		ALT, 12V, 140A, J180, 35SI-HP, DR	A-1774		ALT, 12V, 200A, IR/IF, J180-LONG, 28SI, DR
1997-08	FREIGHTLINER		2008-09	FREIGHTLINER	
1997-08	INTERNATIONAL		2008-09	INTERNATIONAL	
1997-08	KENWORTH		2008-09	WESTERN STAR	
1997-08	MACK		A-1784		ALT, 12V, 160A, IR/IF, J180, 24SI, DR
1997-08	PETERBILT		1998-06	BLUEBIRD	
1997-08	STERLING		2004-06	FREIGHTLINER	
1997-08	VOLVO		2004-06	INTERNATIONAL	
1997-08	WESTERN STAR		2004-06	MACK	
A-1720		ALT, 12V, 140A, QUAD, 35SI-HP, DR	2004-06	PETERBILT	
1997-08	FREIGHTLINER		1996-07	THOMAS BUILT	
1997-08	INTERNATIONAL		2004-08	VOLVO	
1997-08	KENWORTH		2004-08	WESTERN STAR	
1997-08	MACK		A-1785		ALT, 12V, 160A, IR/IF, PAD, 24SI, DR
1997-08	PETERBILT		2003-08	INTERNATIONAL	
1997-08	STERLING		2006-07	KENWORTH	
1997-08	VOLVO		A-2024		ALT, 12V, 110A, NEG, IR/IF, 6G, FD
1997-08	WESTERN STAR		1999-01	FORD	
A-1721		ALT, 12V, 140A, PAD, 35SI-HP, DR	A-2025		ALT, 12V, 110A, NEG, IR/IF, 6G, FD
1998-08	FREIGHTLINER		1999-01	FORD	
1998-08	INTERNATIONAL		A-2057		ALT, 12V, 110A, NEG, IR/IF, 6G, FD
1998-08	KENWORTH		2002-05	FORD	
1998-08	MACK		A-2058		ALT, 12V, 110A, NEG, IR/IF, 6G, FD
1998-08	PETERBILT		2002-03	FORD	
1998-08	STERLING		A-2059		ALT, 12V, 110A, NEG, IR/IF, 6G, FD
1998-08	VOLVO		2002-03	FORD	
1998-08	WESTERN STAR		A-2028		ALT, 12V, 95A, NEG, IR/IF, 3G, FD
A-1729		ALT, 24V, 100A, IR/EF, PAD, 34SI, DR	1996-99	FORD	
-	24V-100A VERSION OF A-1553		A-2052		ALT, 12V, 110A, NEG, IR/IF, 6G, FD
A-1736		ALT, 12V, 130A, NEG, IR/EF, 22SI, DR	2000-03	FORD	
1998-05	CHEVROLET / GMC		A-2067		ALT, 12V, 120A, NEG, IR/IF, 6G, FD
A-1737		ALT, 12V, 130A, NEG, IR/EF, J180, 22SI, DR	2003-04	FORD	
1990-02	BLUEBIRD		A-2069		ALT, 12V, 110A, NEG, IR/IF, 6G, FD
1990-02	CHEVROLET / GMC		2003-10	FORD	
A-1742		ALT, 12V, 100A, IR/EF, 23SI, DR	A-2070		ALT, 12V, 120A, NEG, IR/IF, 4G, FD
2002-05	WESTERN STAR		2003-10	FORD	
A-1743		ALT, 12V, 130A, IR/EF, 23SI, DR	A-2071		ALT, 12V, 140A, NEG, IR/IF, 6G, FD
2002-05	WESTERN STAR		2003-10	FORD	
A-1767		ALT, 12V, 180A, IR/IF, PAD, 28SI, DR	A-2076		ALT, 12V, 140A, NEG, IR/IF, 6G, FD
2008-09	FREIGHTLINER		2005-07	FORD	
2008-09	INTERNATIONAL		A-2078		ALT, 12V, 130A, NEG, IR/IF, 3G, FD
A-1768		ALT, 12V, 200A, IR/IF, PAD, 28SI, DR	2005-08	FORD	
2008-09	FREIGHTLINER		A-2083		ALT, 12V, 110A, NEG, IR/IF, 6G, FD
2008-09	INTERNATIONAL		2005-07	FORD	
A-1770		ALT, 12V, 180A, IR/IF, J180, 28SI, DR	A-2088		ALT, 12V, 130A, NEG, IR/IF, 3G, FD



PART No.	APPLICATION	DESCRIPTION
A-2088	ALT, 12V, 130A, NEG, IR/IF, 3G, FD 2005-08 FORD	
A-2114	ALT, 12V, 135A, NEG, IR/IF, RC, FD 2007-08 FORD 2005-08 INTERNATIONAL	
A-6249	ALT, 12V, 65A, NEG, IR/EF, K1, BO 1985-07 CARRIER TRANSICOLD	
A-6250	ALT, 12V, 37A, NEG, IR/EF, K1, BO 1991-07 THERMO KING	
A-6252	ALT, 12V, 65A, NEG, IR/EF, K1, BO 1990-07 THERMO KING	
A-6380	ALT, 12V, 90A, NEG, IR/EF, K1, BO 1996-07 THERMO KING	
A-6381	ALT, 12V, 120A, NEG, IR/EF, K1, BO 1998-07 THERMO KING	
A-6429	ALT, 12V, 136A, NEG, ER/IF, NCB1, BO 2003-05 DODGE	
A-6477	ALT, 12V, 160A, NEG, IR/IF, NC, BO 1998-06 BLUEBIRD 2004-06 FREIGHTLINER 2004-06 INTERNATIONAL 2004-06 MACK 2004-06 PETERBILT 1996-07 THOMAS BUILT 2004-08 VOLVO 2004-08 WESTERN STAR	
A-6497	ALT, 12V, 160A, NEG, IR/IF, PAD, BO 1998-00 BLUEBIRD 2004-08 FREIGHTLINER 2004-08 INTERNATIONAL 2004-07 KENWORTH 2004-08 MACK 2004-07 PETERBILT 2004-08 STERLING 1996-03 THOMAS BUILT	
A-6498	ALT, 12V, 200A, NEG, IR/IF, PAD, BO 1998-07 BLUEBIRD 2006-08 FREIGHTLINER 2006-08 INTERNATIONAL 2006-07 KENWORTH 2006-08 MACK 2006-07 PETERBILT 2006-08 STERLING 1996-07 THOMAS BUILT 2007-08 VOLVO	
A-6499	ALT, 12V, 200A, NEG, IR/IF, J180, BO 1998-06 BLUEBIRD 2006-07 FREIGHTLINER 2006-07 INTERNATIONAL 2006-07 MACK 2006-07 PETERBILT 1996-07 THOMAS BUILT 2007-08 VOLVO	
A-6532	ALT, 12V, 132A, NEG, ER/IF, BO 2006-08 DODGE	
A-6565	ALT, 12V, 132A, NEG, ER/IF, BO 2007 DODGE	

PART No.	APPLICATION	DESCRIPTION
A-6565	-Cont.- 2007-08 STERLING	ALT, 12V, 132A, NEG, ER/IF, BO
A-8253	1986-93 CHEVROLET / GMC 1986-93 ISUZU	ALT, 12V, 65A, NEG, IR/EF, ND
A-8255	1986-93 CHEVROLET / GMC 1986-93 ISUZU	ALT, 12V, 80A, NEG, IR/EF, ND
A-8277	- THERMO KING	ALT, 12V, 40A, IR/IF, ND
A-8402	1986-90 CHEVROLET / GMC 1986-90 ISUZU	ALT, 12V, 70A, NEG, IR/EF, VP, HI
A-8445	1980-94 HINO	ALT, 12V, 80A, NEG, IR/EF, ND
A-8528	1995-01 HINO	ALT, 12V, 80A, NEG, IR/EF, ND
A-8531	1990-97 CHEVROLET / GMC 1990-97 ISUZU	ALT, 12V, 70A, NEG, IR/EF, VP, HI
A-8536	1994-98 CHEVROLET / GMC 1994-98 ISUZU	ALT, 12V, 80A, NEG, IR/EF, ND
A-8698	1990-98 DODGE	ALT, 12V, 120A, NEG, ER/IF, ND
A-8746	1989-91 UD-NISSAN	ALT, 12V, 65A, NEG, IR/EF, VP, HI
A-8747	1992-98 UD-NISSAN	ALT, 12V, 90A, IR/EF, VP, HI
A-8748	1986-91 UD-NISSAN	ALT, 12V, 65A, NEG, IR/EF, HI
A-8756	- 24V-50A VERSION OF A-80133	ALT, 24V, 50A, IR/EF, ND
A-8757	- 24V-65A VERSION OF A-80133	ALT, 24V, 65A, IR/EF, ND
A-8765	1986-95 MITSUBISHI-FUSO	ALT, 12V, 80A, IR/EF, MI
A-8766	1996-99 MITSUBISHI-FUSO	ALT, 12V, 80A, IR/EF, MI
A-8767	1995-97 MITSUBISHI-FUSO	ALT, 12V, 80A, IR/EF, MI
A-8768	1988-88 MITSUBISHI-FUSO	ALT, 12V, 60A, IR/EF, VP, MI
A-8772	1998-98 MITSUBISHI-FUSO	ALT, 12V, 100A, NEG, IR/IF, MI
A-8781	1999-01 DODGE	ALT, 12V, 136A, NEG, ER/IF, ND
A-8818	- RIGMASTER-APU	ALT, 12V, 40A, IR/IF, ND
A-8920	2002 DODGE	ALT, 12V, 136A, ER/IF ND
A-9109	- THERMO KING	ALT, 24V, 100A, INS, IR/EF, 8SC, MO/PL
A-9187	1981-96 MACK	ALT, 12V, 70A, NEG, IR/EF, A13N, VA
A-9189	1980-95 FORD	ALT, 12V, 130A, NEG, ER/EF, 8LHA, MO/PL



BUYER'S GUIDE • GUIDE DE L'ACHETEUR • GUÍA DEL COMPRADOR

PART No.	APPLICATION	DESCRIPTION	PART No.	APPLICATION	DESCRIPTION
A-9189	-Cont.- ALT, 12V, 130A, NEG, ER/EF, 8LHA, MO/PL		A-9348	ALT, 12V, 37A, IR/EF, 8MR, MO/PL	
	1988-02 INTERNATIONAL			- THERMO KING	
A-9199	ALT, 12V, 51A, NEG, IR/EF, 8AR, MO/PL		A-9349	ALT, 12V, 65A, IR/EF, 8MR, MO/PL	
	1988-99 CARRIER TRANSICOLD			- THERMO KING	
A-9204	ALT, 12V, 135A, INS, IR/EF, 8LHA, MO/PL		A-9350	ALT, 12V, 65A, IR/EF, 8MR, MO/PL	
	1972-78 AUTOCAR			1987-07 THERMO KING	
	1980-98 CHEVROLET / GMC		A-9351	ALT, 12V, 65A, NEG, IR/EF, 8MR, MO/PL	
	1972-77 DODGE			1994-06 CARRIER TRANSICOLD	
	1972-06 FORD		A-9357	ALT, 12V, 90A, NEG, IR/EF, 8MR, MO/PL	
	1974-98 FREIGHTLINER			1996-07 THERMO KING	
	1972-08 INTERNATIONAL		A-9384	ALT, 12V, 135A, INS, IR/EF, PAD, 8LHP, MO/PL	
	1973-03 KENWORTH			2004-07 FORD	
	1973-03 MACK			2003-08 INTERNATIONAL	
	1975-03 PETERBILT			2006-07 KENWORTH	
	1974-03 WESTERN STAR			2006-07 PETERBILT	
	1993-95 WHITE		A-9386	ALT, 24V, 40A, NEG, IR/EF, 8MR, MO/PL	
A-9209	ALT, 12V, 51A, NEG, ER/EF, HA, MO/PL			- THERMO KING	
	1979-97 THERMO KING		A-9387	ALT, 12V, 23A, IR/EF, 8MR, MO/PL	
A-9210	ALT, 12V, 37A, NEG, IR/EF, 8EK, MO/PL			1980-07 THERMO KING	
	1980-88 THERMO KING		A-9398	ALT, 12V, 70A, IR/EF, CCW, A13, VA	
A-9211	ALT, 12V, 65A, NEG, IR/EF, 8EK, MO/PL			1994-07 CARRIER TRANSICOLD	
	1980-92 THERMO KING		A-9399	ALT, 12V, 65A, IR/EF, 8MR, MO/PL	
A-9212	ALT, 12V, 37A, NEG, IR/EF, 8EA, MO/PL			1982-94 CARRIER TRANSICOLD	
	1988-00 CARRIER TRANSICOLD		A-9401	ALT, 12V, 37A, NEG, IR/EF, 8MR, MO/PL	
A-9217	ALT, 12V, 65A, NEG, IR/EF, 8EM, MO/PL			1988-00 CARRIER TRANSICOLD	
	1980-06 CARRIER TRANSICOLD		A-9403	ALT, 12V, 70A, NEG, IR/EF, A13, VA	
A-9219	ALT, 12V, 72A, NEG, IR/EF, 8MR, MO/PL			1980-07 CARRIER TRANSICOLD	
	1986-98 THERMO KING		A-9421	ALT, 12V, 135A, INS, IR/EF, LBA, MO/PL	
A-9225	ALT, 12V, 65A, NEG, IR/EF, 8EK, MO/PL			2003-08 INTERNATIONAL	
	- THERMO KING		A-9423	ALT, 12V, 160A, INS, IR/EF, LBA, MO/PL	
A-9233	ALT, 12V, 130A, NEG, IR/EF, 8LHA, MO/PL			2003-08 INTERNATIONAL	
	1993-96 FORD		A-9426	ALT, 12V, 160A, INS, IR/EF, LBP, MO/PL	
	1988-02 INTERNATIONAL			2003-08 INTERNATIONAL	
A-9247	ALT, 12V, 37A, NEG, IR/EF, 8EK, MO/PL			2006-07 KENWORTH	
	1987-05 THERMO KING		A-9427	ALT, 12V, 135A, INS, IR/EF, LBP, MO/PL	
A-9254	ALT, 12V, 65A, NEG, IR/EF, 8MR, MO/PL			2003-08 INTERNATIONAL	
	1994-07 CARRIER TRANSICOLD		A-9429	ALT, 12V, 160A, INS, IR/EF, LBP, MO/PL	
A-9263	ALT, 12V, 37A, NEG, IR/EF, 8MR, MO/PL			2003-08 INTERNATIONAL	
	1994-06 CARRIER TRANSICOLD		A-9430	ALT, 12V, 140A, INS, IR/EF, BLD, MO/PL	
A-9303	ALT, 12V, 160A, INS, IR/EF, 8LHA, MO/PL			2003-08 FREIGHTLINER	
	1990-96 BLUEBIRD			2003-08 INTERNATIONAL	
	1990-08 INTERNATIONAL		A-9431	ALT, 12V, 140A, INS, IR/EF, BLD, MO/PL	
A-9320	ALT, 12V, 130A, NEG, IR/EF, 8LHA, MO/PL			2003-08 FREIGHTLINER	
	1988-08 INTERNATIONAL			2003-08 INTERNATIONAL	
A-9324	ALT, 24V, 150A, INS, IR/EF, 8SC, MO/PL		A-9432	ALT, 12V, 160A, INS, IR/EF, BLD, MO/PL	
	- THERMO KING			2003-08 FREIGHTLINER	
A-9330	ALT, 24V, 150A, INS, IR/EF, 8SC, MO/PL			2003-08 INTERNATIONAL	
	- THERMO KING		A-9433	ALT, 12V, 160A, INS, IR/EF, BLD, MO/PL	
A-9334	ALT, 12V, 65A, NEG, IR/EF, 8MR, MO/PL			2003-08 FREIGHTLINER	
	1994-07 CARRIER TRANSICOLD			2003-08 INTERNATIONAL	
A-9335	ALT, 12V, 105A, INS, IR/EF, 8MR, MO/PL		A-9434	ALT, 12V, 140A, INS, IR/EF, BLP, MO/PL	
	1995-07 CARRIER TRANSICOLD			2004-07 FORD	
A-9340	ALT, 12V, 37A, NEG, IR/EF, 8AR, MO/PL			2003-08 FREIGHTLINER	
	1974-94 CARRIER TRANSICOLD			2003-08 INTERNATIONAL	
A-9347	ALT, 12V, 37A, IR/EF, 8MR, MO/PL		A-9435	ALT, 12V, 140A, INS, IR/EF, BLP, MO/PL	
	- THERMO KING			2003-08 FREIGHTLINER	
A-9348	ALT, 12V, 37A, IR/EF, 8MR, MO/PL			2003-08 INTERNATIONAL	



PART No.	APPLICATION	DESCRIPTION
A-9436	ALT, 12V, 160A, INS, IR/EF, BLP, MO/PL	
2003-08	FREIGHTLINER	
2003-08	INTERNATIONAL	
A-9437	ALT, 12V, 160A, INS, IR/EF, BLP, MO/PL	
2003-08	FREIGHTLINER	
2003-08	INTERNATIONAL	
A-9439	ALT, 12V, 160A, INS, IR/EF, 8LHA, MO/PL	
2003-08	BLUEBIRD	
2003-08	INTERNATIONAL	
A-9451	ALT, 12V, 130A, NEG, IR/EF, 8LHA, MO/PL	
1988-02	INTERNATIONAL	
A-80046	ALT, 12V, 110A, NEG, IR/IF, ND	
1999-03	CHEVROLET / GMC	
1999-03	ISUZU	
A-80070	ALT, 12V, 100A, IR/EF, MI	
2000-03	mitsubishi-fuso	
A-80071	ALT, 12V, 100A, IR/EF, MI	
2004-07	mitsubishi-fuso	
A-80081	ALT, 12V, 80A, IR/EF, VP, HI	
1993-97	CHEVROLET / GMC	
1990-97	ISUZU	
A-80082	ALT, 12V, 80A, IR/EF, VP, HI	
1998-02	CHEVROLET / GMC	
1998-02	ISUZU	
A-80083	ALT, 12V, 80A, IR/EF, VP, HI	
1998-02	CHEVROLET / GMC	
1998-02	ISUZU	
A-80102	ALT, 24V, 80A, IR/EF, ND	
-	24V-80A VERSION OF A-80133	
A-80103	ALT, 24V, 95A, IR/EF, ND	
-	24V-95A VERSION OF A-80133	
A-80129	ALT, 12V, 105A, IR/EF, ND	
1997-99	INTERNATIONAL	
A-80130	ALT, 12V, 130A, IR/EF, ND	
1998-03	FREIGHTLINER	
1998-03	INTERNATIONAL	
1998-03	MACK	
1998-03	STERLING	
1998-03	VOLVO	
1998-03	WESTERN STAR	
A-80132	ALT, 12V, 105A, IR/EF, ND	
1998-03	FREIGHTLINER	
1998-03	INTERNATIONAL	
1998-03	MACK	
1998-03	STERLING	
1998-03	VOLVO	
1998-03	WESTERN STAR	
A-80133	ALT, 12V, 130A, IR/EF, ND	
1998-03	FREIGHTLINER	
1998-03	INTERNATIONAL	
1998-03	MACK	
1998-03	STERLING	
1998-03	VOLVO	
1998-03	WESTERN STAR	
A-80137	ALT, 12V, 130A, IR/EF, ND	
2002-08	FREIGHTLINER	
2002-08	INTERNATIONAL	

PART No.	APPLICATION	DESCRIPTION
A-80137	-Cont-	ALT, 12V, 130A, IR/EF, ND
2006-09	KENWORTH	
2002-08	MACK	
2006-09	PETERBILT	
2002-08	STERLING	
2002-08	WESTERN STAR	
A-80139	ALT, 24V, 95A, IR/EF, ND	
-	24V-95A VERSION OF A-80137	
A-80149	ALT, 12V, 120A, IR/IF, MI	
2002-03	MACK	
A-80171	ALT, 12V, 60A, IR/IF, ND	
-	RIGMASTER-APU	
A-80176	ALT, 12V, 110A, IR/EF, VP, HI	
2005-06	CHEVROLET / GMC	
2005-06	ISUZU	
A-80180	ALT, 12V, 105A, IR/EF, ND	
2005-08	UD-NISSAN	
A-80181	ALT, 12V, 105A, IR/EF, ND	
2002-04	HINO	
A-80183	ALT, 12V, 105A, IR/EF, ND	
2005-07	HINO	
A-80377	ALT, 12V, 160A, NEG, ER/IF, ND	
2008	DODGE	
A-80391	ALT, 12V, 200A, NEG, IR/IF, ND	
2008-10	FORD	
A-80398	ALT, 12V, 110A, IR/IF, ND	
2008-10	FORD	
S-1083	STR, 24V, INS, 11T, CW, DD, 40MT, DR	
1966-78	AUTOCAR	
1966-84	FREIGHTLINER	
1969-84	INTERNATIONAL	
1968-83	KENWORTH	
1963-88	MACK	
1961-86	PETERBILT	
1974-84	WESTERN STAR	
1974-84	WHITE	
S-1104	STR, 12V, INS, 13T, CW, DD, 40MT, DR	
1968-70	AUTOCAR	
1966-86	CHEVROLET / GMC	
1977-85	FORD	
1967-67	FREIGHTLINER	
1977-79	INTERNATIONAL	
1972-75	MACK	
1974-78	WESTERN STAR	
1974-79	WHITE	
S-1105	STR, 12V, GRD, 11T, CW, DD, 40MT, DR	
1974-78	AUTOCAR	
1967-67	FREIGHTLINER	
1969-79	INTERNATIONAL	
1968-71	KENWORTH	
1967-71	PETERBILT	
S-1107	STR, 12V, INS, 11T, CW, DD, 40MT, DR	
1966-78	AUTOCAR	
1966-85	CHEVROLET / GMC	
1966-77	DODGE	
1966-85	FORD	
1966-84	FREIGHTLINER	



PART No.	APPLICATION	DESCRIPTION	PART No.	APPLICATION	DESCRIPTION
S-1107	-Cont.-	STR, 12V, INS, 11T, CW, DD, 40MT, DR	S-1421		STR, 12V, 1.5kW, 9T, CW, DD, 10MT/HT, DR
1969-83	INTERNATIONAL		1990-95	CHEVROLET / GMC	
1968-83	KENWORTH		S-1423		STR, 12V, 1.7kW, 9T, CW, PMGR, PG260M, DR
1963-88	MACK		1996-05	CHEVROLET / GMC	
1962-86	PETERBILT		S-1460		STR, 12V, 1.6kW, 11T, CW, PMGR, PG260M, DR
1974-84	WESTERN STAR		2002-06	CHEVROLET / GMC	
1974-84	WHITE		S-1467		STR, 12V, 1.6kW, 11T, CW, PMGR, PG260L, DR
S-1108		STR, 12V, INS, 11T, CW, DD, 40MT, DR	2003-06	ISUZU	
1971-73	AUTOCAR		2003-06	CHEVROLET / GMC	
1966-83	CHEVROLET / GMC		S-1472		STR, 12V, 1.6kW, 9T, CW, PMGR, PG260L, DR
1968-73	DODGE		2002-06	CHEVROLET / GMC	
1966-72	FORD		S-2036A		STR, 12V, 1.4kW, 9T, CW, DD, 4-1/2", FD
1967-71	FREIGHTLINER		1978-91	FORD	
1968-79	INTERNATIONAL		S-2072		STR, 12V, 1.4kW, 10T, CW, PMGR, FD
1963-83	MACK		1992-99	FORD	
1967-71	PETERBILT		S-2073		STR, 12V, 1.4kW, 10T, CW, PMGR, FD
S-1132		STR, 12V, INS, 12T, CW, DD, 40MT, DR	1992-99	FORD	
1968-78	AUTOCAR		S-2095		STR, 12V, 1.4kW, 12T, CW, PMGR, FD
1968-85	CHEVROLET / GMC		1999-09	FORD	
1967-84	FORD		S-2099		STR, 12V, 2.8kW, 12T, CW, OSGR, FD
1968-84	FREIGHTLINER		2001-03	FORD	
1969-84	INTERNATIONAL		S-2124		STR, 12V, 3.1kW, 12T, CW, OSGR, FD
1972-85	KENWORTH		2003-11	FORD	
1968-86	MACK		S-2156		STR, 12V, 3.1kW, 12T, CW, OSGR, FD
1967-78	PETERBILT		2008-10	FORD	
1974-84	WESTERN STAR		S-7017		STR, 12V, 4.0kW, 11T, CW, PLGR, M100R, LN
1974-82	WHITE		2005-06	BLUEBIRD	
S-1139		STR, 24V, INS, 12T, CW, DD, 40MT, DR	2003-04	FORD	
1974-78	AUTOCAR		2002-06	INTERNATIONAL	
1968-71	KENWORTH		S-7043		STR, 12V, 3.5kW, 11T, CW, PLGR, M101, LN
1967-71	PETERBILT		2007-08	BLUEBIRD	
1975-84	WESTERN STAR		2007-08	INTERNATIONAL	
1974-82	WHITE		S-7046		STR, 12V, 5.0kW, 12T, CW, PLGR, M105, LN
S-1172		STR, 12V, 1.5kW, 9T, CW, DD, 10MT/HT, DR	1995-97	BLUEBIRD	
1967-91	CHEVROLET / GMC		1983-07	FREIGHTLINER	
S-1181		STR, 12V, 1.5kW, 9T, CW, DD, 10MT/HT, DR	1987-08	INTERNATIONAL	
1968-91	CHEVROLET / GMC		1998-03	KENWORTH	
S-1182		STR, 12V, 1.5kW, 9T, CW, DD, 10MT/HT, DR	1984-06	MACK	
1965-91	CHEVROLET / GMC		1986-03	PETERBILT	
S-1293		STR, 12V, INS, 11T, CW, DD, 50MT, DR	1994-04	SPARTAN	
1980-88	CHEVROLET / GMC		1999-08	STERLING	
1983-86	FORD		1989-03	VOLVO	
1982-06	FREIGHTLINER		S-7047		STR, 12V, 5.0kW, 12T, CW, PLGR, M105, LN
1984-94	KENWORTH		-	INTERNATIONAL	
1995-05	MACK		S-7048		STR, 12V, 5.0kW, 10T, CW, PLGR, M105, LN
1986-90	PETERBILT		2004-08	FREIGHTLINER	
1985-92	VOLVO		1999-08	STERLING	
1974-01	WESTERN STAR		S-7049		STR, 12V, 5.0kW, 10T, CW, PLGR, M105, LN
1982-95	WHITE		2004-08	BLUEBIRD	
S-1408		STR, 12V, 1.7kW, 11T, CW, PMGR, PG260M, DR	2005-08	FREIGHTLINER	
1993-02	ISUZU		2005-08	STERLING	
1994-05	CHEVROLET / GMC		2004-06	THOMAS BUILT	
S-1419		STR, 12V, 1.5kW, 9T, CW, DD, 10MT/HT, DR	S-7050		STR, 12V, 5.0kW, 12T, CW, PLGR, M105, LN
1990-96	CHEVROLET / GMC		-	ALL MAKES	
S-1420		STR, 12V, 1.5kW, 9T, CW, DD, 10MT/HT, DR	S-7051		STR, 12V, 8.0kW, 11T, CW, OCP, PLGR, M125, LN
1990-95	CHEVROLET / GMC		"NO INFO"	ALL MAKES	
S-1421		STR, 12V, 1.5kW, 9T, CW, DD, 10MT/HT, DR	S-7052		STR, 24V, 9.0kW, 11T, CW, OCP, IMS, LN



PART No.	APPLICATION	DESCRIPTION
S-7052	STR, 24V, 9.0kW, 11T, CW, OCP, IMS, LN	
	1971-78 AUTOCAR	
	1971-80 CHEVROLET / GMC	
	1974-86 FORD	
	1968-06 FREIGHTLINER	
	1980-87 INTERNATIONAL	
	1968-88 KENWORTH	
	1982-07 MACK	
	1977-90 PETERBILT	
	1974-98 WESTERN STAR	
	1974-93 WHITE	
S-8078	STR, 12V, 1.8kW, 9T, CW, DD, HI	
	1977-98 THERMO KING	
S-8089	STR, 12V, 1.4kW, 15T, CW, OSGR, ND	
	1978-06 THERMO KING	
S-8150	STR, 12V, 2.5kW, 13T, CW, OSGR, MI	
	1985-94 FORD	
S-8124	STR, 12V, 1.0kW, 15T, CW, OSGR, ND	
	1980-06 THERMO KING	
S-8152-1	STR, 12V, 2.0kW, 9T, CW, OSGR, ND	
	1977-98 THERMO KING	
S-8160	STR, 12V, 0.9kW, 8/9T, CW, DD, MI	
	- RIGMASTER - APU	
S-8195	STR, 12V, 1.4kW, 15T, CW, OSGR, ND	
	1983-97 CARRIER TRANSICOLD	
	1973-06 THERMO KING	
S-8213	STR, 12V, 2.8kW, 10T, CW, OSGR, 28MT, DR	
	1997-99 CHEVROLET / GMC	
S-8252	STR, 12V, 3.0kW, 11T, CW, OSGR, ND	
	1986-97 CHEVROLET / GMC	
	1986-97 ISUZU	
S-8254	STR, 12V, 2.5kW, 13T, CW, OSGR, ND	
	1994-99 BLUEBIRD	
	1997-99 FORD	
	1998-01 FREIGHTLINER	
	1998-01 KENWORTH	
	1990-94 OSHKOSH	
	1990-05 OTTAWA	
	1998-01 STERLING	
S-8261	STR, 12V, 1.4kW, 11T, CW, OSGR, ND	
	1980-06 CARRIER TRANSICOLD	
S-8309	STR, 12V, 2.0kW, 9T, CW, OSGR, HI	
	1977-04 THERMO KING	
S-8315	STR, 12V, 2.0kW, 9T, CW, OSGR, HI	
	1980-06 THERMO KING	
S-8316	STR, 12V, 2.0kW, 9T, CW, OSGR, ND	
	1974-94 CARRIER TRANSICOLD	
S-8342	STR, 12V, 3.0kW, 11T, CW, OSGR, ND	
	1987-94 CHEVROLET / GMC	
	1986-96 ISUZU	
S-8397	STR, 12V, 0.8kW, 9T, CW, DD, MI	
	1994-06 CARRIER TRANSICOLD	
S-8407	STR, 12V, 2.5kW, 11T, CW, OSGR, ND	
	1987-97 HINO	
S-8423	STR, 12V, 2.5kW, 12T, CW, PLGR, MI	
	1994-01 FORD	
S-8524	STR, 12V, 1.4kW, 9T, CW, OSGR, ND	

PART No.	APPLICATION	DESCRIPTION
S-8524	STR, 12V, 1.4kW, 9T, CW, OSGR, ND	
	1991-05 THERMO KING	
S-8544	STR, 12V, 2.5kW, 13T, CW, OSGR, ND	
	1994-02 DODGE	
S-8626	STR, 12V, 3.5kW, 13T, CW, OSGR, MI	
	1988-95 MITSUBISHI-FUSO	
S-8649	STR, 12V, 4.0kW, 10T, CW, OSGR, ND	
	1996-06 BLUEBIRD	
	1998-98 CHEVROLET / GMC	
	1990-04 FREIGHTLINER	
	1996-03 KENWORTH	
	1994-02 OTTAWA	
	1999-04 STERLING	
	1996-06 THOMAS BUILT	
	1996-02 WESTERN STAR	
S-8662	STR, 12V, 2.5kW, 9T, CW, OSGR, HI	
	1989-91 UD-NISSAN	
S-8663	STR, 12V, 2.5kW, 11T, CW, OSGR, HI	
	1992-98 UD-NISSAN	
S-8667	STR, 12V, 5.5kW, 13T, CW, OSGR, MI	
	1986-95 MITSUBISHI-FUSO	
S-8673	STR, 12V, 3.0kW, 11T, CW, OSGR, MI	
	1988-89 MITSUBISHI-FUSO	
S-8674	STR, 12V, 3.0kW, 9T, CW, PLGR, MI	
	1996-98 MITSUBISHI-FUSO	
S-8675	STR, 12V, 1.4kW, 9T, CW, OSGR, ND	
	1994-06 CARRIER TRANSICOLD	
S-8679	STR, 12V, 3.0kW, 11T, CW, OSGR, ND	
	1994-08 CHEVROLET / GMC	
	1994-08 ISUZU	
S-8788	STR, 12V, 1.4kW, 15T, CW, OSGR, ND	
	1980-94 CARRIER TRANSICOLD	
	1984-06 THERMO KING	
S-8791	STR, 12V, 1.4kW, 9T, CW, OSGR, ND	
	- CARRIER TRANSICOLD	
S-8792	STR, 12V, 1.4kW, 11T, CW, OSGR, ND	
	- CARRIER TRANSICOLD	
S-8804	STR, 12V, 5.5kW, 13T, CW, OSGR, MI	
	1996-97 MITSUBISHI-FUSO	
S-8805	STR, 12V, 5.0kW, 11T, CW, PLGR, MI	
	1988-02 MITSUBISHI-FUSO	
S-8806	STR, 12V, 3.5kW, 11T, CW, PLGR, MI	
	1993-06 MITSUBISHI-FUSO	
S-8807	STR, 12V, 1.4kW, 15T, CW, OSGR, ND	
	- THERMO KING	
S-8814	STR, 12V, 4.0kW, 10T, CW, OSGR, ND	
	1995-05 BLUEBIRD	
	1994-05 INTERNATIONAL	
	1996-07 THOMAS BUILT	
	1995-05 VOLVO	
S-8816	STR, 12V, 2.8kW, 13T, CW, OSGR, DR	
	1994-02 DODGE	
S-8854	STR, 12V, 4.0kW, 10T, CW, OSGR, ND	
	1988-03 INTERNATIONAL	
S-8889	STR, 12V, 2.0kW, 9T, CW, OSGR, ND	
	1994-06 CARRIER TRANSICOLD	
S-8918	STR, 12V, 3.0kW, 11T, CW, OSGR, MI	



PART No.	APPLICATION	DESCRIPTION	PART No.	APPLICATION	DESCRIPTION
S-8918	STR, 12V, 3.0kW, 11T, CW, OSGR, MI		S-80166	STR, 12V, 2.7kW, 13T, CW, OSGR, ND	
1990-95	MITSUBISHI-FUSO		2002-04	KENWORTH	
S-8928	STR, 24V, 5.5kW, 11T, CW, OSGR, ND		2002-07	STERLING	
1985-96	ISUZU		S-80167	STR, 12V, 4.0kW, 11T, CW, OSGR, ND	
S-8997	STR, 12V, 2.8kW, 9T, CW, OSGR, HI		1998-07	CHEVROLET / GMC	
2003-08	CHEVROLET / GMC		S-80168	STR, 12V, 3.0kW, 11T, CCW, OSGR, ND	
S-80051	STR, 12V, 2.2kW, 9T, CW, OSGR, ND		1998-98	CHEVROLET / GMC	
2001-06	CARRIER TRANSICOLD		1998-98	ISUZU	
S-80052	STR, 12V, 2.0kW, 9T, CW, OSGR, HI		S-80172	STR, 24V, 5.5kW, 12T, CW, PLGR, MI	
1998-06	THERMO KING		2004-07	RENAULT	
S-80074	STR, 12V, 2.5kW, 13T, CW OSGR, ND		2006-08	VOLVO	
2003-06	DODGE		S-80173	STR, 24V, 5.5kW, 12T, CW, PLGR, MI	
S-80079	STR, 12V, 4.0kW, 11T, CW, OSGR, ND		1996-07	VOLVO	
1998-04	HINO		S-80195	STR, 12V, INS, 5.5kW, 12T, CW, PLGR, 39MT, MI	
S-80080	STR, 12V, 2.5kW, 11T, CW, OSGR, ND		1999-08	FREIGHTLINER	
1998-04	HINO		1999-08	STERLING	
S-80086	STR, 12V, 3.0kW, 11T, CCW, OSGR, ND		2003-08	WESTERN STAR	
1999-04	CHEVROLET / GMC		S-80198	STR, 12V, 2.7kW, 11T, CW, OSGR, ND	
1999-04	ISUZU		2002-07	BLUEBIRD	
S-80130	STR, 12V, INS, 5.5kW, 12T, CW, PLGR, 39MT, MI		2002-07	FREIGHTLINER	
1994-07	VOLVO		2001-06	STERLING	
S-80131	STR, 24V, 7.2kW, 11T, CW, PLGR, 39MT, MT		S-80218	STR, 12V, 4.0kW, 10T, CW, OSGR, ND	
1998-08	PREVOST		1996-04	FREIGHTLINER	
S-80135	STR, 12V, 5.0kW, 12T, CW, PLGR, ND		1996-03	THOMAS BUILT	
1985-99	FORD		S-80220	STR, 12V, 5.0kW, 10T, CW, OSGR, R5, ND	
1979-08	FREIGHTLINER		1998-08	FREIGHTLINER	
1987-06	INTERNATIONAL		1998-06	INTERNATIONAL	
1998-03	KENWORTH		1998-06	KENWORTH	
1984-09	MACK		1998-06	PETERBILT	
1983-06	PETERBILT		1999-06	STERLING	
1996-06	SPARTAN		1997-03	VOLVO	
1998-08	STERLING		2007-08	WESTERN STAR	
1989-04	VOLVO		S-80221	STR, 12V, 5.0kW, 10T, CW, OSGR, R5, ND	
1994-08	WESTERN STAR		1994-06	FREIGHTLINER	
S-80136	STR, 12V, 5.0kW, 12T, CW, PLGR, ND		1994-06	INTERNATIONAL	
1987-03	INTERNATIONAL		1994-98	KENWORTH	
1998-03	KENWORTH		1984-09	MACK	
1972-90	MACK		1994-98	PETERBILT	
1986-03	PETERBILT		1999-06	STERLING	
1999-08	STERLING		1994-03	VOLVO	
1989-03	VOLVO		S-80222	STR, 12V, 5.0kW, 10T, CW, OSGR, R5, ND	
1974-84	WESTERN STAR		1994-09	FREIGHTLINER	
S-80137	STR, 24V, 8.0kW, 12T, CW, PLGR, ND		1994-06	INTERNATIONAL	
1975-84	WESTERN STAR		1994-02	KENWORTH	
S-80138	STR, 24V, 8.0kW, 12T, CW, PLGR, ND		1994-02	PETERBILT	
1985-08	FREIGHTLINER		1999-03	STERLING	
1986-94	KENWORTH		1994-03	VOLVO	
1984-08	MACK		1994-03	WESTERN STAR	
1986-94	PETERBILT		S-80223	STR, 12V, 5.0kW, 10T, CW, OSGR, R5, ND	
1998-08	PREVOST		2002-06	FREIGHTLINER	
1985-92	VOLVO		1999-06	STERLING	
1985-00	WESTERN STAR		2003-08	WESTERN STAR	
S-80158	STR, 12V, 2.2kW, 9T, CW, OSGR, HI		S-80224	STR, 12V, 5.0kW, 10T, CW, OSGR, R5, ND	
1999-06	THERMO KING		1999-06	KENWORTH	
S-80166	STR, 12V, 2.7kW, 13T, CW, OSGR, ND		1999-06	PETERBILT	
2000-05	BLUEBIRD		S-80225	STR, 12V, 5.0kW, 10T, CW, OSGR, R5, ND	
2002-04	FREIGHTLINER		1994-06	VOLVO	



PART No.	APPLICATION	DESCRIPTION
S-80226	STR, 12V, 5.0kW, 10T, CW, OSGR, R5, ND 2004-06 FREIGHTLINER	
S-80232	STR, 12V, 4.0kW, 11T, CW, OSGR, ND 1998-98 HINO	
S-80235	STR, 12V, 4.0kW, 11T, CW, OSGR, ND 2005-06 BLUEBIRD 2002-06 INTERNATIONAL	
S-80236	STR, 12V, 4.0kW, 10T, CW, OSGR, ND 1995-97 BLUEBIRD 1994-05 INTERNATIONAL 1995-05 VOLVO	
S-80237	STR, 12V, 4.0kW, 11T, CW, OSGR, ND 2003-05 BLUEBIRD 2000-06 FREIGHTLINER 2001-08 STERLING	
S-80238	STR, 12V, 4.0kW, 10T, CW, OSGR, ND 1994-03 INTERNATIONAL	
S-80240	STR, 12V, INS, 5.5kW, 11T, CW, PLGR, MI 1998-07 MACK	
S-80243	STR, 12V, 5.5kW, 12T, CW, PLGR, MI 2005-08 VOLVO	
S-80245	STR, 12V, INS, 5.5kW, 11T, CW, PLGR, MI 1997-08 KENWORTH 1997-08 PETERBILT 2004-07 STERLING	
S-80246	STR, 24V, 7.2kW, 11T, CW, PLGR, MI 1998-09 MCI	
S-80248	STR, 12V, INS, 5.5kW, 11T, CW, PLGR, MI 2007-08 FREIGHTLINER 1998-08 INTERNATIONAL 1998-08 KENWORTH 1998-08 PETERBILT 2007-08 STERLING 2002-08 VOLVO 2007-08 WESTERN STAR	
S-80249	STR, 12V, 5.5kW, 12T, CW, PLGR, MI 1998-08 KENWORTH 1998-08 PETERBILT	
S-80254	STR, 12V, 5.5kW, 11T, CW, PLGR, MI 2005-08 MACK 2007-08 VOLVO	
S-80256	STR, 12V, INS, 5.5kW, 12T, CW, PLGR, MI 2006-08 MACK	
S-80257	STR, 12V, 5.5kW, 12T, CW, PLGR, MI 2008 MACK	
S-80266	STR, 12V, 5.5kW, 11T, CW, OSGR, HI 1999-04 UD-NISSAN	
S-80267	STR, 12V, 4.8kW, 11T, CW, OSGR, ND 2005-08 UD-NISSAN	
S-80273	STR, 12V, 2.5kW, 11T, CW, OSGR, ND 2005-07 HINO	
S-80277	STR, 12V, 3.0kW, 9T, CW, PLGR, MI 1999-04 MITSUBISHI-FUSO	
S-80278	STR, 12V, 3.0kW, 11T, CW, PLGR, MI 2000-08 MITSUBISHI-FUSO 2006-08 STERLING	
S-80290	STR, 12V, 2.3kW, 9T, CW, OSGR, HI	

PART No.	APPLICATION	DESCRIPTION
S-80290	STR, 12V, 2.3kW, 9T, CW, OSGR, HI - THERMO KING	
S-80404	STR, 12V, 2.7kW, 13T, CW, PLGR, ND 2007-08 DODGE	
S-80414	STR, 12V, 2.7kW, 11T, CW, PLGR, ND 2007 FREIGHTLINER 2007 STERLING	
TS-1061	STR, 24V, INS, 11T, CW, DD, 50MT, DR 1971-78 AUTOCAR 1971-80 CHEVROLET / GMC 1974-86 FORD 1968-06 FREIGHTLINER 1980-87 INTERNATIONAL 1968-88 KENWORTH 1982-07 MACK 1977-90 PETERBILT 1974-98 WESTERN STAR 1974-93 WHITE	
TS-1177	STR, 12V, INS, 12T, CW, DD, 40MT, DR 1975-83 INTERNATIONAL 1967-71 MACK	
TS-1254	STR, 12V, 2.5kW, 12T, CW, DD, 20/27MT, DR 1974-99 CARRIER TRANSICOLD	
TS-1421	STR, 12V, 2.5kW, 10T, CW, DD, 20/27MT, DR - THERMO KING	
TS-1500	STR, 12V, INS, 12T, CW, DD, 42MT, DR 1995-97 BLUEBIRD 1990-94 FORD 1986-03 FREIGHTLINER 1988-06 INTERNATIONAL 1984-03 KENWORTH 1984-91 MACK 1986-03 PETERBILT 1999-08 STERLING 1989-07 VOLVO 1989-92 WESTERN STAR 1989-95 WHITE	
TS-1501	STR, 12V, INS, 11T, CW, DD, 42MT, DR 1986-89 CHEVROLET / GMC 1985-99 FORD 1979-08 FREIGHTLINER 1984-06 INTERNATIONAL 1984-03 KENWORTH 1983-09 MACK 1983-06 PETERBILT 1996-06 SPARTAN 1999-08 STERLING 1989-04 VOLVO 1982-08 WESTERN STAR 1982-95 WHITE	
TS-1502	STR, 24V, INS, 12T, CW, DD, 42MT, DR 1996-99 FORD 1984-85 KENWORTH 1986-88 PETERBILT	
TS-1503	STR, 24V, INS, 11T, CW, DD, 42MT, DR 1985-92 FREIGHTLINER 1984-87 INTERNATIONAL	



PART No.	APPLICATION	DESCRIPTION	PART No.	APPLICATION	DESCRIPTION
TS-1503	-Cont.-	STR, 24V, INS, 11T, CW, DD, 42MT, DR	TS-1556		STR, 12V, GRD, 10T, CW, DD, 37MT, DR
1984-99	KENWORTH		1987-88	CHEVROLET / GMC	
1983-88	MACK		TS-1561		STR, 12V, GRD, 10T, CW, DD, 37MT, DR
1986-90	PETERBILT		1988-95	FORD	
1996-98	VOLVO		TS-1562		STR, 12V, GRD, 12T, CW, DD, 37MT, DR
1985-01	WESTERN STAR		1987-93	INTERNATIONAL	
1982-95	WHITE		1984-90	MACK	
TS-1504		STR, 12V, INS, 12T, CW, DD, 42MT, DR	TS-1564		STR, 12V, GRD, 10T, CW, DD, 37MT, DR
1986-90	CHEVROLET / GMC		1992-99	FREIGHTLINER	
1984-87	INTERNATIONAL		1994-97	SPARTAN	
1980-88	WHITE		TS-1578		STR, 12V, 2.8kW, 10T, CW, OSGR, 28MT, DR
TS-1505		STR, 12V, INS, 12T, CW, DD, 42MT, DR	1997-99	FORD	
1988-98	FORD		1992-99	FREIGHTLINER	
1985-00	FREIGHTLINER		1994-03	KENWORTH	
1986-03	KENWORTH		1993-05	OTTAWA	
1986-94	PETERBILT		1994-04	SPARTAN	
1999-00	STERLING		1998-01	STERLING	
1996-00	VOLVO		TS-1579		STR, 12V, 2.8kW, 10T, CW, OSGR, 28MT, DR
1985-98	WESTERN STAR		1998-03	FREIGHTLINER	
1983-95	WHITE		TS-1582		STR, 12V, 2.8kW, 10T, CW, OSGR, 28MT, DR
TS-1506		STR, 12V, INS, 13T, CW, DD, 42MT, DR	1991-99	MACK	
1983-86	CHEVROLET / GMC		TS-1596		STR, 24V, INS, 11T, CW, DD, 50MT, DR
TS-1509		STR, 24V, INS, 12T, CW, DD, 42MT, DR	1969-79	INTERNATIONAL	
1986-88	KENWORTH		1965-97	KENWORTH	
1983-88	WHITE		1984-94	MACK	
TS-1512		STR, 12V, INS, 11T, CW, DD, OCP, 42MT, DR	1967-79	PETERBILT	
1990-99	FORD		TS-1603		STR, 12V, INS, 11T, CW, DD, 42MT, DR
1985-08	FREIGHTLINER		1999-99	FORD	
1987-06	INTERNATIONAL		1985-03	FREIGHTLINER	
1986-03	KENWORTH		1986-09	KENWORTH	
1984-09	MACK		1986-07	PETERBILT	
1983-06	PETERBILT		1999-08	STERLING	
1996-06	SPARTAN		1985-09	VOLVO	
1999-08	STERLING		1985-03	WESTERN STAR	
1989-04	VOLVO		1986-95	WHITE	
1986-08	WESTERN STAR		TS-1604		STR, 12V, INS, 11T, CW, DD, OCP, 42MT, DR
1986-95	WHITE		1999-99	FORD	
TS-1534		STR, 12V, GRD, 10T, CW, DD, 37MT, DR	1985-03	FREIGHTLINER	
1990-99	FORD		1986-07	KENWORTH	
TS-1539		STR, 12V, GRD, 12T, CW, DD, 37MT, DR	1986-07	PETERBILT	
1998-99	FORD		1999-08	STERLING	
1986-03	FREIGHTLINER		1995-09	VOLVO	
1987-03	INTERNATIONAL		1985-03	WESTERN STAR	
1984-03	MACK		1986-95	WHITE	
2001-03	PETERBILT		TS-1605		STR, 12V, INS, 12T, CW, DD, OCP, 42MT, DR
1994-04	SPARTAN		1996-98	FORD	
1999-07	STERLING		1985-00	FREIGHTLINER	
1990-01	VOLVO		1986-03	KENWORTH	
1990-99	WHITE		1989-94	PETERBILT	
TS-1541		STR, 12V, GRD, 12T, CW, DD, 37MT, DR	1999-00	STERLING	
1987-93	INTERNATIONAL		1996-00	VOLVO	
TS-1547		STR, 12V, GRD, 10T, CW, DD, 37MT, DR	1985-98	WESTERN STAR	
1985-94	INTERNATIONAL		1989-95	WHITE	
TS-1551		STR, 12V, GRD, 10T, CW, DD, 37MT, DR	TS-1606		STR, 12V, INS, 12T, CW, DD, 37MT, DR
1984-91	CHEVROLET / GMC		1993-03	INTERNATIONAL	
1980-92	FORD		1990-03	KENWORTH	
TS-1556		STR, 12V, GRD, 10T, CW, DD, 37MT, DR	TS-1607		STR, 12V, GRD, 10T, CW, DD, 37MT, DR



PART No.	APPLICATION	DESCRIPTION
TS-1607	STR, 12V, GRD, 10T, CW, DD, 37MT, DR	
1990-07	CHEVROLET / GMC	
1997-98	FORD	
1990-03	FREIGHTLINER	
1994-99	KENWORTH	
1995-99	PETERBILT	
1993-06	THOMAS BUILT	
1990-98	VOLVO	
1994-98	WESTERN STAR	
1990-95	WHITE	
TS-1608	STR, 12V, INS, 10T, CW, DD, OCP, 37MT, DR	
1990-07	CHEVROLET / GMC	
1995-96	FORD	
1990-03	FREIGHTLINER	
1994-99	KENWORTH	
1995-99	PETERBILT	
1996-03	THOMAS BUILT	
1990-98	VOLVO	
1994-98	WESTERN STAR	
TS-1610	STR, 12V, INS, 12T, CW, DD, OCP, 37MT, DR	
1986-03	FREIGHTLINER	
1987-03	INTERNATIONAL	
1984-03	MACK	
2001-03	PETERBILT	
1994-04	SPARTAN	
1999-07	STERLING	
TS-1611	STR, 12V, INS, 12T, CW, DD, OCP, 42MT, DR	
1995-97	BLUEBIRD	
1990-98	FORD	
1986-03	FREIGHTLINER	
1988-06	INTERNATIONAL	
1998-03	KENWORTH	
1984-90	MACK	
1986-03	PETERBILT	
1999-08	STERLING	
1989-07	VOLVO	
1989-95	WHITE	
TS-1612	STR, 24V, INS, 11T, CW, DD, OCP, 42MT, DR	
1989-08	FREIGHTLINER	
1986-94	KENWORTH	
1984-09	MACK	
1986-94	PETERBILT	
1998-08	PREVOST	
1985-92	VOLVO	
1985-00	WESTERN STAR	
TS-1622	STR, 24V, 4.0kW, 10T, CW, OSGR, 28MT, DR	
1991-99	MACK	
TS-1625	STR, 12V, 2.8kW, 10T, CW, OSGR, 28MT, DR	
1994-98	BLUEBIRD	
1993-99	FORD	
TS-1626	STR, 12V, 2.8kW, 10T, CW, OSGR, 28MT, DR	
1994-98	BLUEBIRD	
1993-99	FORD	
1992-98	THOMAS BUILT	
TS-1635	STR, 12V, INS, 10T, CW, DD, 37MT, DR	
2000-01	FORD	
1993-03	INTERNATIONAL	

PART No.	APPLICATION	DESCRIPTION
TS-1638	STR, 12V, INS, 10T, CW, DD, OCP, 37MT, DR	
1990-99	FORD	
TS-1651	STR, 12V, GRD, 12T, CW, DD, 41MT, DR	
1986-03	FREIGHTLINER	
1994-04	SPARTAN	
1999-08	STERLING	
TS-1652	STR, 12V, INS, 12T, CW, DD, 41MT, DR	
2001-03	FREIGHTLINER	
1993-03	INTERNATIONAL	
2001-03	MACK	
2001-04	PETERBILT	
1999-05	STERLING	
TS-1656	STR, 12V, INS, 12T, CW, DD, IMS, 42MT, DR	
1994-07	VOLVO	
1994-95	WHITE	
TS-1657	STR, 12V, INS, 12T, CW, DD, IMS, OCP, 42MT, DR	
1994-07	VOLVO	
1994-95	WHITE	
TS-1661	STR, 12V, INS, 11T, CW, DD, IMS, 42MT, DR	
1994-04	VOLVO	
1994-95	WHITE	
TS-1662	STR, 12V, INS, 11T, CW, DD, IMS, OCP, 42MT, DR	
1994-04	VOLVO	
1994-95	WHITE	
TS-1664	STR, 12V, INS, 12T, CW, DD, IMS, OCP, 42MT, DR	
1996-00	VOLVO	
1994-95	WHITE	
TS-1665	STR, 12V, INS, 12T, CW, DD, 42MT, DR	
1994-01	VOLVO	
1994-95	WHITE	
TS-1666	STR, 12V, INS, 12T, CW, DD, OCP, 42MT, DR	
1994-01	VOLVO	
1994-95	WHITE	
TS-1667	STR, 12V, INS, 10T, CW, DD, OCP, 37MT, DR	
1993-03	INTERNATIONAL	
TS-1668	STR, 12V, INS, 12T, CW, DD, OCP, 41MT, DR	
2001-03	FREIGHTLINER	
1993-03	INTERNATIONAL	
2001-03	MACK	
2001-04	PETERBILT	
1999-05	STERLING	
TS-1669	STR, 12V, INS, 12T, CW, DD, OCP, 37MT, DR	
1990-01	VOLVO	
1990-95	WHITE	
TS-1675	STR, 12V, GRD, 10T, CW, DD, 37MT, DR	
1995-99	FREIGHTLINER	
TS-1676	STR, 12V, INS, 10T, CW, DD, OCP, 37MT, DR	
1990-07	CHEVROLET / GMC	
1995-99	FREIGHTLINER	
TS-1677	STR, 12V, INS, 12T, CW, DD, 41MT, DR	
2001-05	FREIGHTLINER	
1993-03	INTERNATIONAL	
2001-03	MACK	
2001-04	PETERBILT	
1999-05	STERLING	
TS-1678	STR, 12V, INS, 12T, CW, DD, OCP, 41MT, DR	
2001-03	FREIGHTLINER	



PART No.	APPLICATION	DESCRIPTION
TS-1678	-Cont.- STR, 12V, INS, 12T, CW, DD, OCP, 41MT, DR	
1993-03	INTERNATIONAL	
2001-03	MACK	
2001-04	PETERBILT	
1999-08	STERLING	
TS-1679	STR, 12V, INS, 5.5kW, 11T, CW, PLGR, 39MT, MI	
2000-09	MACK	
TS-1681	STR, 12V, GRD, 12T, CW, DD, 41MT, DR	
1996-03	BLUEBIRD	
1990-04	FREIGHTLINER	
1996-03	KENWORTH	
1999-04	STERLING	
1996-03	WESTERN STAR	
TS-1682	STR, 12V, INS, 12T, CW, DD, OCP, 41MT, DR	
1996-03	BLUEBIRD	
1999-07	CHEVROLET / GMC	
1999-03	FORD	
1990-04	FREIGHTLINER	
1996-03	KENWORTH	
1999-04	STERLING	
1996-03	THOMAS BUILT	
1996-03	WESTERN STAR	
TS-1683	STR, 12V, GRD, 10T, CW, DD, 37MT, DR	
1995-99	FORD	
TS-1712	STR, 12V, INS, 12T, CW, DD, 41MT, DR	
1996-03	BLUEBIRD	
1999-99	FORD	
1990-04	FREIGHTLINER	
1996-03	KENWORTH	
1999-04	STERLING	
1996-03	WESTERN STAR	
TS-1713	STR, 12V, GRD, 10T, CW, DD, 37MT, DR	
2000-04	FORD	
1999-04	STERLING	
TS-1720	STR, 12V, GRD, 12T, CW, DD, 37MT, DR	
1999-02	VOLVO	
TS-1721	STR, 12V, 2.8kW, 10T, CW, OSGR, 28MT, DR	
2000-03	FORD	
1998-03	KENWORTH	
TS-1734	STR, 12V, GRD, 12T, CW, DD, 41MT, DR	
1998-07	CHEVROLET / GMC	
2005-07	KENWORTH	
2005-07	PETERBILT	
TS-1743	STR, 12V, INS, 5.5kW, 11T, CW, PLGR, 39MT, DR	
1998-08	FREIGHTLINER	
2004-06	INTERNATIONAL	
1999-08	STERLING	
1994-08	VOLVO	
1994-08	WESTERN STAR	
TS-1744	STR, 24V, INS, 7.2kW, 11T, CW, PLGR, 39MT, DR	
1998-09	MCI	
1998-08	PREVOST	
TS-1745	STR, 12V, 5.5kW, 11T, CW, PLGR, 39MT, DR	
2003-UP	FORD	
2003-UP	KENWORTH	
2003-UP	MACK	
2003-UP	NAVISTAR	

PART No.	APPLICATION	DESCRIPTION
TS-1745	-Cont.- STR, 12V, 5.5kW, 11T, CW, PLGR, 39MT, DR	
2003-UP	VOLVO	
2003-UP	WESTERN STAR	
TS-1746	STR, 24V, INS, 7.2kW, 11T, CW, PLGR, 39MT, DR	
1998-08	PREVOST	
TS-1747	STR, 12V, INS, 5.5kW, 12T, CW, PLGR, 39MT, DR	
2004-08	FREIGHTLINER	
2004-06	MACK	
1999-08	STERLING	
TS-1748	STR, 24V, 7.2kW, 12T, CW, PLGR, 39MT, DR	
2003-UP	VARIOUS BUSES & COACHES	
TS-1749	STR, 24V, 7.2kW, 12T, CW, PLGR, 39MT, DR	
2003-UP	VARIOUS BUSES & COACHES	
TS-1750	STR, 12V, 5.5kW, 12T, CW, PLGR, 39MT, DR	
-	VARIOUS TRUCKS & OFF ROAD	
TS-1751	STR, 12V, INS, 5.5kW, 12T, CW, PLGR, 39MT, DR	
2004-08	FREIGHTLINER	
2004-08	STERLING	
2003-08	WESTERN STAR	
TS-1754	STR, 12V, 4.6kW, 10T, CW, PLGR, 38MT, DR	
2004-08	FREIGHTLINER	
1999-08	STERLING	
TS-1755	STR, 12V, 4.6kW, 12T, CW, PLGR, 38MT, DR	
2004-08	FREIGHTLINER	
2003-06	INTERNATIONAL	
1999-08	STERLING	
TS-1756	STR, 24V, 7.5kW, 10T, CW, PLGR, 38MT, DR	
2003-UP	VARIOUS BUSES & COACHES	
TS-1757	24V, 7.5kW, 12T, CW, PLGR, 38MT, DR	
2003-06	NOVA	
TS-1758	STR, 12V, 4.6kW, 10T, CW, PLGR, 38MT, DR	
2004-08	BLUEBIRD	
2005-08	FREIGHTLINER	
2005-08	STERLING	
2004-06	THOMAS BUILT	
TS-1765	STR, 12V, 3.3kW, 10T, CW, PLGR, 29MT, DR	
2002-06	FREIGHTLINER	
1999-07	STERLING	
TS-1766	STR, 12V, 3.3kW, 10T, CW, PLGR, 29MT, DR	
2002-06	FREIGHTLINER	
1999-07	STERLING	
TS-1767	STR, 12V, 3.3kW, 9T, CW, PLGR, 29MT, DR	
2002-07	BLUEBIRD	
2000-07	FREIGHTLINER	
2001-07	STERLING	
2003-06	THOMAS BUILT	
TS-1768	STR, 12V, 3.3kW, 10T, CW, PLGR, 29MT, DR	
2005-06	BLUEBIRD	
2002-05	INTERNATIONAL	
TS-1769	STR, 12V, 3.3kW, 10T, CW, PLGR, 29MT, DR	
-	INTERNATIONAL	
TS-1770	STR, 12V, 2.8kW, 10T, CW, OSGR, 28MT, DR	
1998-03	FREIGHTLINER	
1999-07	STERLING	
TS-1771	STR, 12V, 2.8kW, 9T, CW, OSGR, 28MT, DR	
2002-06	BLUEBIRD	
2002-07	FREIGHTLINER	

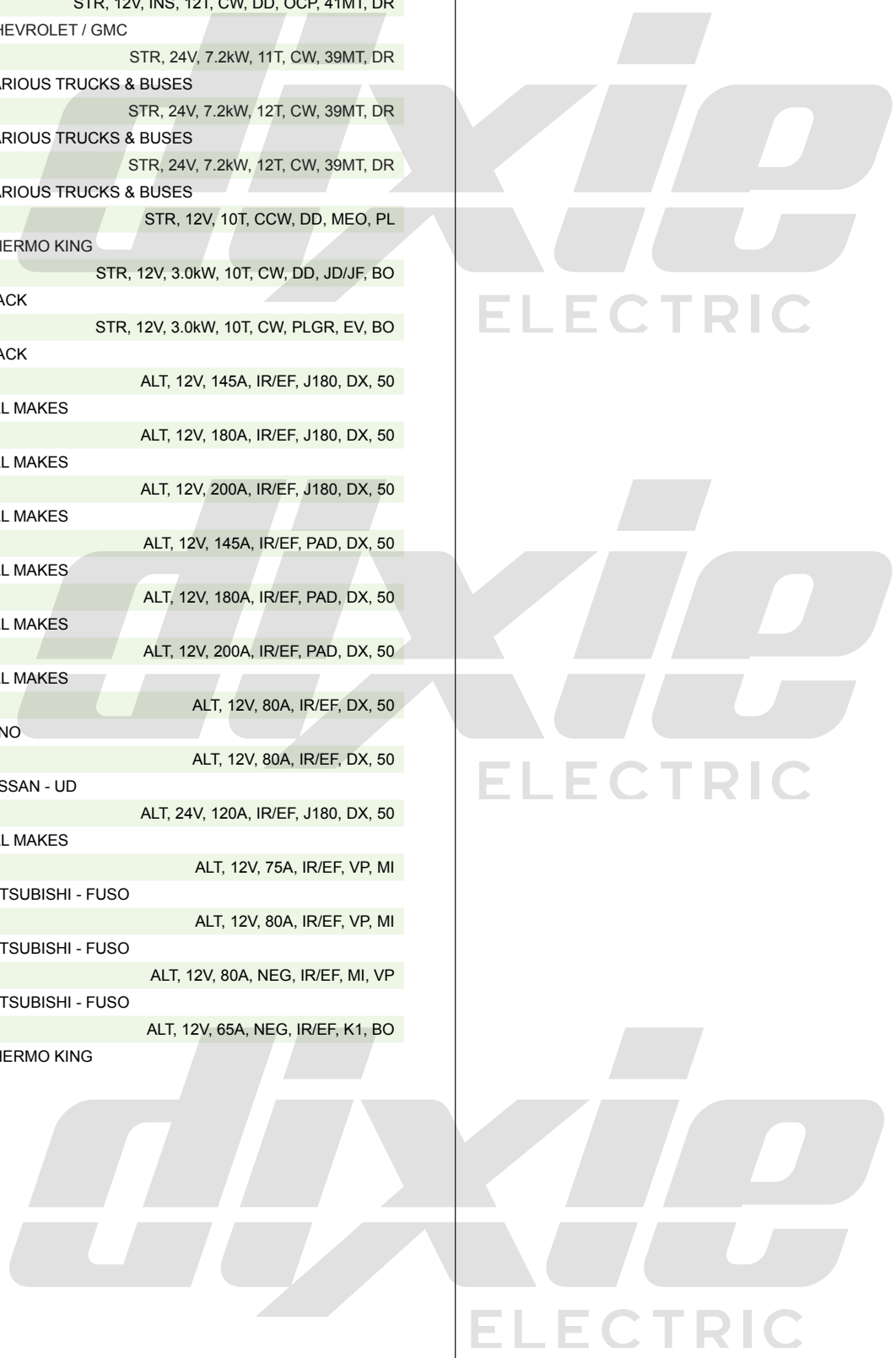


PART No.	APPLICATION	DESCRIPTION
TS-1771	-Cont- STR, 12V, 2.8kW, 9T, CW, OSGR, 28MT, DR 2001-06 STERLING	
TS-1772	STR, 12V, GRD, 12T, CW, DD, 41MT, DR 1999-03 CHEVROLET / GMC 1996-03 THOMAS BUILT	
TS-1776	STR, 24V, INS, 11T, CW, DD, 50MT, DR 1995-05 MACK	
TS-1778	STR, 12V, 4.6kW, 11T, CW, PLGR, 38MT, DR 2004-08 BLUEBIRD 2004-08 FREIGHTLINER 2001-08 STERLING	
TS-1779	STR, 12V, 4.6kW, 10T, CW, PLGR, 38MT, DR 1994-03 INTERNATIONAL	
TS-1782	STR, 12V, INS, 5.5kW, 12T, CW, PLGR, 39MT, DR 1994-07 VOLVO	
TS-1783	STR, 24V, INS, 7.2kW, 11T, CW, PLGR, 39MT, DR 2000-09 MACK	
TS-1785	STR, 12V, INS, 5.5kW, 12T, CW, PLGR, OCP, 39MT 2003-08 FREIGHTLINER 1999-08 STERLING	
TS-1788	STR, 12V, GRD, 10T, CW, DD, 37MT, DR 1995-03 PETERBILT	
TS-1792	STR, 12V, INS, 11T, CW, DD, IMS, 42MT, DR 1996-09 VOLVO	
TS-1793	STR, 12V, INS, 11T, CW, DD, IMS, OCP, 42MT, DR 1996-09 VOLVO	
TS-1795	STR, 12V, INS, 11T, CW, DD, IMS, INTGR.OCP, 42MT 1985-03 FREIGHTLINER 1986-07 KENWORTH 1986-07 PETERBILT 1999-08 STERLING 1985-09 VOLVO 1985-03 WESTERN STAR	
TS-1796	STR, 12V, INS, 11T, CW, DD, IMS, OCP, 42MT, DR 1985-03 FREIGHTLINER 1987-06 INTERNATIONAL 1998-03 KENWORTH 1984-08 MACK 1983-06 PETERBILT 1996-06 SPARTAN 1999-08 STERLING 1993-04 VOLVO 1993-08 WESTERN STAR	
TS-1797	STR, 12V, INS, 11T, CW, DD, IMS, OCP, 42MT, DR 1985-03 FREIGHTLINER 1986-07 KENWORTH 1986-07 PETERBILT 1999-08 STERLING 1985-09 VOLVO 1985-03 WESTERN STAR	
TS-1799	STR, 12V, INS, 12T, CW, DD, OCP, 37MT, DR 1994-03 VOLVO	
TS-1800	STR, 12V, INS, 12T, CW, DD, 42MT, DR 2000-08 FREIGHTLINER 1999-08 STERLING 2003-08 WESTERN STAR	
TS-1801	STR, 12V, INS, 12T, CW, DD, OCP, 42MT, DR	

PART No.	APPLICATION	DESCRIPTION
TS-1801	STR, 12V, INS, 12T, CW, DD, OCP, 42MT, DR 2000-08 FREIGHTLINER 1999-08 STERLING 2003-08 WESTERN STAR	
TS-1802	STR, 12V, INS, 11T, CW, DD, OCP, 42MT, DR 2005-05 MACK	
TS-1803	STR, 12V, INS, 11T, CW, DD, OCP, 41MT, DR 2003 FREIGHTLINER	
TS-1804	STR, 12V, INS, 5.5kW, 12T, CW, PLGR, OCP, 39MT, DR 2007-08 FREIGHTLINER 2007-08 STERLING 2003-08 WESTERN STAR	
TS-1805	STR, 12V, INS, 5.5kW, 11T, CW, PLGR, OCP, 39MT, DR 2000-09 MACK	
TS-1806	STR, 12V, INS, 5.5kW, 11T, CW, PLGR, OCP, 39MT, DR 2004-08 FREIGHTLINER 2007-08 INTERNATIONAL 1999-08 STERLING 1994-08 VOLVO 1994-08 WESTERN STAR	
TS-1807	STR, 12V, INS, 5.5kW, 11T, CW, PLGR, OCP, 39MT, DR 2007-08 KENWORTH 2007-08 PETERBILT	
TS-1808	STR, 12V, INS, 5.5kW, 12T, CW, PLGR, OCP, 39MT, DR 1994-07 VOLVO	
TS-1809	STR, 24V, 8.3kW, 11T, CW, PLGR, 39MT, IMS, OCP, DR 2003-UP VARIOUS BUSES & COACHES	
TS-1815	STR, 12V, 5.5kW, 11T, CW, PLGR, 39MT, IMS, DR 2007-08 MACK	
TS-1816	STR, 12V, 5.5kW, 12T, CW, PLGR, 39MT, DR 2006-08 INTERNATIONAL	
TS-1817	STR, 12V, 5.5kW, 12T, CW, PLGR, 39MT, DR 2007-08 VOLVO	
TS-1821	STR, 12V, 11T, CW, DD, 41MT, DR 2003 FREIGHTLINER	
TS-1822	STR, 12V, 5.5kW, 12T, CW, PLGR, 39MT, DR 2001-UP VOLVO 2001-UP MACK	
TS-1823	STR, 12V, 5.5kW, 12T, CW, PLGR, 39MT, DR 2001-UP FREIGHTLINER 2003-UP STERLING 2002-UP WESTERN STAR	
TS-1824	STR, 12V, 5.5kW, 11T, CW, PLGR, 39MT, DR 2003-UP FORD 2003-UP FREIGHTLINER 2003-UP INTERNATIONAL 2003-UP KENWORTH 2003-UP MACK 2003-UP PETERBILT 2003-UP STERLING 2003-UP VOLVO 2003-UP WESTERN STAR	
TS-1825	STR, 12V, 5.5kW, 12T, CW, PLGR, 39MT, DR 2003-UP FREIGHTLINER 2003-UP INTERNATIONAL 2003-UP MACK 2003-UP PETERBILT	



PART No.	APPLICATION	DESCRIPTION	PART No.	APPLICATION	DESCRIPTION
TS-1825	STR, 12V, 5.5kW, 12T, CW, PLGR, 39MT, DR				
	2003-UP STERLING				
	2003-UP VOLVO				
TS-1830	STR, 12V, INS, 12T, CW, DD, OCP, 41MT, DR				
-	CHEVROLET / GMC				
TS-1840	STR, 24V, 7.2kW, 11T, CW, 39MT, DR				
	2003-UP VARIOUS TRUCKS & BUSES				
TS-1841	STR, 24V, 7.2kW, 12T, CW, 39MT, DR				
	2003-UP VARIOUS TRUCKS & BUSES				
TS-1842	STR, 24V, 7.2kW, 12T, CW, 39MT, DR				
	2003-UP VARIOUS TRUCKS & BUSES				
TS-5062	STR, 12V, 10T, CCW, DD, MEO, PL				
-	THERMO KING				
TS-6043	STR, 12V, 3.0kW, 10T, CW, DD, JD/JF, BO				
	1981-98 MACK				
TS-6198	STR, 12V, 3.0kW, 10T, CW, PLGR, EV, BO				
	1996-03 MACK				
100-50101	ALT, 12V, 145A, IR/EF, J180, DX, 50				
-	ALL MAKES				
100-50103	ALT, 12V, 180A, IR/EF, J180, DX, 50				
-	ALL MAKES				
100-50104	ALT, 12V, 200A, IR/EF, J180, DX, 50				
-	ALL MAKES				
100-50121	ALT, 12V, 145A, IR/EF, PAD, DX, 50				
-	ALL MAKES				
100-50123	ALT, 12V, 180A, IR/EF, PAD, DX, 50				
-	ALL MAKES				
100-50124	ALT, 12V, 200A, IR/EF, PAD, DX, 50				
-	ALL MAKES				
100-50130	ALT, 12V, 80A, IR/EF, DX, 50				
	1994-01 HINO				
100-50131	ALT, 12V, 80A, IR/EF, DX, 50				
	1995-98 NISSAN - UD				
100-50201	ALT, 24V, 120A, IR/EF, J180, DX, 50				
-	ALL MAKES				
143-28105	ALT, 12V, 75A, IR/EF, VP, MI				
	1981-91 MITSUBISHI - FUSO				
143-28119	ALT, 12V, 80A, IR/EF, VP, MI				
	1992-04 MITSUBISHI - FUSO				
143-42107	ALT, 12V, 80A, NEG, IR/EF, MI, VP				
	1998-99 MITSUBISHI - FUSO				
160-84113	ALT, 12V, 65A, NEG, IR/EF, K1, BO				
	1991-07 THERMO KING				



INDEX • ÍNDICE	
AC DELCO	115-116
BLUEBIRD	116
BOSCH	116-117
CARRIER TRANSICOLD	118
CATERPILLAR	118-119
CHRYSLER	119
CUMMINS	119-121
DELCO REMY	121-133
DELPHI → DELCO REMY	121-133
DENSO (NIPPONDENSO)	133-135
DETROIT DIESEL	135
FORD (MOTORCRAFT, VISTEON)	135-138
FREIGHTLINER	138
FRIGIKING	138
FUSO → MITSUBISHI	144-146
GM (GENERAL MOTORS)	138-139
HINO	139
HITACHI	139
INTERNATIONAL (NAVISTAR)	139-140
ISUZU	140
KUBOTA	140
LEECE NEVILLE → PRESTOLITE	150-153
LESTER	140-144
MACK	144
MERCEDES BENZ	144
MCI	144
MITSUBISHI	144-145
MOTORCRAFT → FORD	135-138
MOTOROLA → PRESTOLITE	150-153
NAVISTAR → INTERNATIONAL	139-140
NIPPONDENSO → DENSO	133-135
NISSAN	145
ONAN	145
OSHKOSH	145
OTTAWA	145
PARIS RHONE → VALEO	154
PERKINS	145
PIC	145-150
PRESTOLITE (LEECE NEVILLE, MOTOROLA)	150-153
PREVOST	153
RENAULT	153
ROBERT BOSCH → BOSCH	116-117
THOMAS BUILT	153
THERMO KING	153-154
TRANSICOLD → CARRIER-TRANSICOLD	118
UD → NISSAN	145
VALEO	154
VISTEON → FORD (MOTORCRAFT)	135-138
VOLVO	154
WHITE GM	154
YANMAR	154



CROSS REFERENCE • GUIDE DE RÉFÉRENCE • GUÍA DE REFERENCIA

Original No.	Dixie Reman	Dixie New Service	Pag.	Original No.	Dixie Reman	Dixie New Service	Pag.	Original No.	Dixie Reman	Dixie New Service	Pag.
AC DELCO				AC DELCO				AC DELCO			
321-38	A-184	101-10104	23	321-698	A-129	101-25201	6	321-2024	A-297	-	18
321-39	A-184	101-10104	23	321-700	A-1331	101-25100	6	321-2050	A-232	-	10
321-39	A-1133	-	23	321-702	A-1331	101-25100	6	322-761	TS-1061	201-50202	48
321-42	A-184	101-10104	23	321-703	A-720	107-20102	11	323-339	S-8160	-	91
321-48	A-1133	-	23	321-704	A-720	107-20102	11	323-363	S-1054	-	71
321-49	A-177	-	3	321-705	A-720	107-20102	11	323-372	S-1182	-	71
321-134	A-1133	-	23	321-706	A-754	107-20103	11	323-373	S-1172	-	71
321-135	A-1133	-	23	321-707	A-1442	-	6	323-374	S-1181	-	71
321-136	A-1100	-	3	321-708	A-1456	101-35112	6	323-407	S-8213	-	72
321-138	A-1150	-	23	321-710	A-1444	101-30202	6	323-419	TS-1578	201-28106	36
321-143	A-184	101-10104	23	321-720	A-1358	101-22105	2	323-438	TS-1578	201-28106	36
321-143	A-1133	-	23	321-721	A-1360	101-22103	2	323-439	TS-1579	201-28107	36
321-183	A-214	-	16	321-726	A-1442	-	6	323-447	S-8213	-	72
321-234	A-1153	-	23	321-731	A-1456	101-35112	6	323-452	S-1182	-	71
321-235	A-1153	-	23	321-732	A-1456	101-35112	6	323-482	TS-1582	-	35
321-236	A-1150	-	23	321-733	A-1456	101-35112	6	323-484	S-1420	-	71
321-237	A-1150	-	23	321-734	A-1456	101-35112	6	323-485	S-1408	-	72
321-238	A-1153	-	23	321-735	A-1459	101-35113	7	323-504	TS-1625	201-28116	35
321-239	A-1153	-	23	321-737	A-1360	101-22103	2	323-505	S-1420	-	71
321-240	A-1153	-	23	321-738	A-1450	101-22102	2	323-506	S-1421	-	71
321-243	A-1205	-	23	321-739	A-1451	101-22102	2	323-507	S-1419	-	71
321-258	A-1205	-	23	321-740	A-1452	101-22103	2	323-528	S-1423	-	73
321-259	A-1205	-	23	321-741	A-1459	101-35113	7	323-575	S-8160	-	91
321-263	A-1205	-	23	321-742	A-1160	-	3	323-576	S-8160	-	91
321-266	A-1225	-	23	321-743	A-1167	101-27102	3	323-578	S-8160	-	91
321-267	A-1225	-	23	321-749	A-1494	101-22106	2	323-600	S-1107	201-40101	46
321-354	A-1205	-	23	321-750	A-1492	101-22104	2	323-601	S-1107	201-40101	46
321-355	A-1205	-	23	321-753	A-1118	101-20101	5	323-602	S-1107	201-40101	46
321-356	A-1205	-	23	321-757	A-1720	101-35113	7	323-603	S-1107	201-40101	46
321-358	A-1205	-	23	321-758	A-1721	101-35114	8	323-604	S-1132	201-40102	46
321-359	A-1225	-	23	321-760	A-1594	101-23104	5	323-605	S-1132	201-40102	46
321-363	A-232	-	10	321-761	A-1591	101-23103	5	323-606	S-1083	201-40202	46
321-391	A-177	-	3	321-762	A-1591	101-23103	5	323-607	S-1083	201-40202	46
321-435	A-1449	-	22	321-763	A-1553	101-35114	7	323-608	S-1108	-	46
321-480	A-1133	-	23	321-764	A-1553	101-35114	7	323-609	S-1108	-	46
321-490	A-1390	-	22	321-774	A-9347	109-12103	87	323-610	S-1107	201-40101	46
321-501	A-1390	-	22	321-796	A-1660	101-22111	3	323-611	S-1104	-	47
321-586	A-1390	-	22	321-797	A-1662	101-22112	3	323-615	S-1105	-	46
321-600	A-1331	101-25100	6	321-798	A-1661	101-22111	3	323-615	S-1107	201-40101	46
321-602	A-129	101-25201	6	321-811	A-1660	101-22111	3	323-616	S-1132	201-40102	46
321-603	A-166	101-27102	3	321-812	A-1662	101-22112	3	323-618	S-1139	201-40203	47
321-605	A-166	101-27102	3	321-813	A-1661	101-22111	3	323-623	TS-1177	-	47
321-611	A-1331	101-25100	6	321-822	A-1661	101-22111	3	323-680	TS-1254	-	89
321-641	A-1332	101-30101	6	321-823	A-1660	101-22111	3	323-697	TS-1421	201-27141	91
321-643	A-1329	-	6	321-824	A-1662	101-22112	3	323-759	A-1597	101-23201	5
321-645	A-1103	101-30200	6	321-870	A-1332	101-30101	6	323-761	TS-1061	201-50202	48
321-647	A-184	101-10104	23	321-1015	A-1225	-	23	323-762	TS-1061	201-50202	48
321-648	A-184	101-10104	23	321-1047	A-1441	-	1	323-768	TS-1596	-	48
321-649	A-184	101-10104	23	321-1064	A-1449	-	22	323-773	S-1107	201-40101	46
321-653	A-184	101-10104	23	321-1083	A-1446	-	1	323-774	S-1132	201-40102	46
321-654	A-173	101-27201	3	321-1116	A-1446	-	1	323-774	TS-1177	-	47
321-655	A-1101	101-25200	6	321-1129	A-1470	-	23	323-775	S-1083	201-40202	46
321-659	A-219	102-10101	9	321-1145	A-1470	-	23	323-776	S-1105	-	46
321-660	A-1117	101-20201	5	321-1298	A-283	-	18	323-776	S-1108	-	46
321-665	A-1117	101-20201	5	321-1301	A-253	-	10	323-777	S-1083	201-40202	46
321-666	A-1118	101-20101	5	321-1430	A-1470	-	23	323-777	S-1139	201-40203	47
321-668	A-1243	101-27103	3	321-1738	A-1232	-	23	323-778	S-1105	-	46
321-669	A-1243	101-27103	3	321-1742	A-1153	-	23	323-778	S-1107	201-40101	46
321-670	A-1332	101-30101	6	321-1774	A-232	-	10	323-779	S-1132	201-40102	46
321-671	A-1339	101-30202	6	321-1777	A-232	-	10	323-781	S-1083	201-40202	46
321-672	A-1331	101-25100	6	321-1819	A-1674	-	22	323-789	S-1293	201-50101	48
321-673	A-1331	101-25100	6	321-1820	A-1675	-	22	323-791	S-1132	201-40102	46
321-674	A-1341	101-22104	2	321-1821	A-1676	-	22	323-795	S-1182	-	71
321-676	A-1354	101-22113	2	321-1826	A-1675	-	22	323-796	S-1054	-	71
321-677	A-1355	101-22113	2	321-1827	A-1676	-	22	323-796	S-1172	-	71
321-678	A-1160	-	3	321-1834	A-274	-	17	323-797	S-1182	-	71
321-679	A-1160	-	3	321-1849	A-1676	-	22	323-805	S-1172	-	71
321-680	A-1160	-	3	321-1852	A-1674	-	22	323-806	S-1182	-	71
321-682	A-1353	101-22102	2	321-1853	A-1681	-	22	323-808	S-1181	-	71
321-683	A-1342	101-22102	2	321-1856	A-1682	-	22	323-818	TS-1551	201-37101	40
321-685	A-1353	101-22102	2	321-1895	A-8698	-	15	323-829	TS-1504	-	45
321-686	A-1353	101-22102	2	321-1971	A-8781	-	15	323-830	TS-1500	201-42102	44
321-687	A-1358	101-22105	2	321-2003	A-274	-	17	323-834	TS-1547	-	41
321-688	A-1350	101-22106	2	321-2007	A-2024	-	20	323-836	TS-1564	-	39
321-689	A-1360	101-22103	2	321-2008	A-2025	-	20	323-837	TS-1534	201-37102	38

CROSS REFERENCE • GUIDE DE RÉFÉRENCE • GUÍA DE REFERENCIA



Original No.	Dixie Reman	Dixie New Service	Pag.	Original No.	Dixie Reman	Dixie New Service	Pag.	Original No.	Dixie Reman	Dixie New Service	Pag.
AC DELCO				AC DELCO				AC DELCO			
323-839	TS-1551	201-37101	40	334-2137	A-1153	-	23	336-1910A	S-1408	-	72
323-840	TS-1561	201-37113	42	334-2139	A-1150	-	23	336-1912	S-8213	-	72
323-842	TS-1539	201-41102	41	334-2145	A-1100	-	3	336-1932	S-1467	-	72
323-842	TS-1541	201-37108	41	334-2151	A-1205	-	23	336-1932A	S-1467	-	72
323-843	TS-1562	-	41	334-2151A	A-1205	-	23	336-1937	S-2095	-	69
323-845	TS-1551	201-37101	40	334-2153	A-1205	-	23	336-1937A	S-2095	-	69
323-855	TS-1500	201-42102	44	334-2154	A-1205	-	23	336-1945	S-2099	-	69
323-856	TS-1506	-	44	334-2176	A-1232	-	23	336-1945A	S-2099	-	69
323-858	TS-1503	201-42202	43	334-2178	A-1527	-	23	336-1978	S-80074	246-25125	67
323-859	TS-1502	201-42201	45	334-2181	A-1231	-	23	336-2003	S-2124	-	70
323-863	TS-1502	201-42201	45	334-2182	A-1231	-	23	336-2005	S-8150	246-25101	70
323-864	TS-1512	201-42120	44	334-2185	A-1231	-	23	336-2005A	S-8150	246-25101	70
323-867	TS-1501	201-42101	44	334-2186	A-1231	-	23	336-2007	S-1419	-	71
323-868	TS-1534	201-37102	38	334-2187	A-1231	-	23	BLUEBIRD			
323-871	TS-1603	201-42119	44	334-2193	A-1225	-	23	19435	A-9439	-	12
323-872	TS-1503	201-42202	43	334-2194	A-1225	-	23	46863	A-721	107-20102	11
323-873	TS-1604	201-42118	44	334-2196	A-1225	-	23	46863	A-721	107-20102	11
323-874	TS-1611	201-42114	44	334-2198	A-1225	-	23	46864	A-754	107-20103	11
323-877	TS-1505	201-42112	43	334-2202	A-1225	-	23	46875	A-754	107-20103	11
323-878	TS-1612	201-42204	43	334-2203	A-1225	-	23	46880	A-9303	109-16105	12
323-879	TS-1607	201-37115	39	334-2205	A-1225	-	23	46881	A-9439	-	12
323-880	TS-1608	201-37114	39	334-2223	A-219	102-10101	9	46882	A-754	107-20103	11
323-885	TS-1534	201-37102	38	334-2224	A-232	-	10	46886	S-8816	246-25161	55
323-886	TS-1564	-	39	334-2224A	A-232	-	10	46887	S-8814	246-30115	58
323-887	TS-1675	201-37136	39	334-2233	A-232	-	10	46889	TS-1675	201-37136	39
323-889	TS-1664	-	43	334-2238	A-253	-	10	46890	S-8649	246-30112	56
323-890	TS-1664	-	43	334-2239	A-2028	-	10	46891	TS-1504	-	45
323-891	TS-1662	-	44	334-2249	A-251	-	18	46892	S-8254	246-25112	55
323-892	TS-1661	-	44	334-2249A	A-251	-	18	46893	S-8254	246-25112	55
323-893	TS-1657	-	43	334-2251	A-251	-	18	46894	S-8254	246-25112	55
323-894	TS-1656	-	44	334-2251A	A-251	-	18	48138	A-721	107-20102	11
323-897	TS-1652	201-41101	41	334-2265	A-256	-	10	48139	A-754	107-20103	11
323-900	TS-1606	201-41101	41	334-2273	A-274	-	17	48140	A-754	107-20103	11
323-901	TS-1635	201-37120	41	334-2279	A-2024	-	20	108218	A-6498	160-55110	1
323-915	TS-1713	-	40	334-2279A	A-2024	-	20	1144203	A-754	107-20103	11
323-922	TS-1666	-	45	334-2281	A-276	-	20	1315480	S-8254	246-25112	55
323-936	TS-1612	201-42204	43	334-2282	A-2025	-	20	1382324	A-754	107-20103	11
323-942	TS-1776	201-50212	48	334-2311	A-1225	-	23	1454651	S-8649	246-30112	56
323-944	TS-1596	-	48	334-2373	A-1449	-	22	1483304	TS-1504	-	45
323-971	S-8089	246-14114	92	334-2379	A-1390	-	22	1707546	A-1451	101-22102	2
323-972	S-8152-1	246-20105	93	334-2380	A-1449	-	22	1760057	S-8254	246-25112	55
323-1026	S-8160	-	91	334-2456	A-1470	-	23	1760065	S-8816	246-25161	55
323-1055	S-8150	246-25101	70	334-2465	A-1470	-	23	1769512	S-8254	246-25112	55
323-1112	S-8152-1	246-20105	93	334-2510	A-297	-	18	1935477	S-8814	246-30115	58
323-1364	S-8160	-	91	334-2532	A-2069	-	19	1935485	S-8649	246-30112	56
323-1448	S-1460	-	72	334-2532A	A-2069	-	19	1967561	S-8816	246-25161	55
323-1459	S-1408	-	72	334-2533	A-2057	-	18	1990878	A-1652	-	4
323-1466	S-1472	-	73	334-2539	A-2058	-	20	4312666	TS-1675	201-37136	39
323-1467	S-1467	-	72	334-2539A	A-2058	-	20	8314056	A-9303	109-16105	12
323-1471	S-1460	-	72	334-2591	A-6429	-	15	104-1315480	S-8254	246-25112	55
323-1478	S-8150	246-25101	70	334-2610	A-2071	-	19	BOSCH			
323-1485	S-1467	-	72	334-2611	A-2070	-	19	0 001 230 004	TS-6198	260-23104	35
323-1516	S-8544	-	56	334-2613	A-2059	-	20	0 001 359 095	TS-6043	-	35
323-1523	S-8423	246-25157	70	334-2622	A-274	-	17	0 001 367 070	TS-6043	-	35
323-1607	S-2095	-	69	334-2622A	A-274	-	17	0 001 367 302	TS-6043	-	35
323-1650	S-8997	-	74	336-1023	S-2036A	-	68	0 001 421 004	TS-1500	201-42102	44
323-1658	S-8997	-	74	336-1321	S-8160	-	91	0 001 421 006	TS-1500	201-42102	44
334-1317	A-8698	-	15	336-1323	S-8160	-	91	0 120 484 028	A-6381	160-84106	85
334-1409	A-8920	-	15	336-1326	S-8160	-	91	0 120 484 049	A-6380	160-84105	85
334-1799	A-8781	-	15	336-1385	S-8152-1	246-20105	93	0 120 488 296	A-6252	160-84103	85
334-1958	A-8698	-	15	336-1439	S-8160	-	91	0 120 488 297	A-6250	160-84104	85
334-2002	A-283	-	18	336-1510	S-8150	246-25101	70	0 120 489 787	A-1133	-	23
334-2005	A-253	-	10	336-1584	S-8160	-	91	0 124 525 005	A-8920	-	15
334-2094	A-214	-	16	336-1623	S-8544	-	56	0 124 525 041	A-6429	-	15
334-2095	A-214	-	16	336-1635	S-8423	246-25157	70	0 124 525 085	A-6477	160-55101	1
334-2112	A-1133	-	23	336-1635A	S-8423	246-25157	70	0 124 525 105	A-6532	-	15
334-2112A	A-1133	-	23	336-1737	S-8997	-	74	0 124 525 109	A-6497	160-55109	1
334-2113	A-1133	-	23	336-1737A	S-8997	-	74	0 124 525 129	A-6565	-	15
334-2116	A-1133	-	23	336-1754	S-8160	-	91	0 124 525 154	A-6532	-	15
334-2117	A-1133	-	23	336-1791	S-2073	-	69	0 124 615 039	A-6497	160-55109	1
334-2129	A-1153	-	23	336-1792	S-2072	-	69	0 124 625 043	A-6498	160-55110	1
334-2131	A-1150	-	23	336-1829	S-1181	-	71	0 124 625 044	A-6499	160-55111	1
334-2132	A-1153	-	23	336-1848	S-1054	-	71	0 124 625 059	A-6499	160-55111	1
334-2133	A-177	-	3	336-1910	S-1408	-	72				
334-2134	A-177	-	3	336-1910	S-1460	-	72				



CROSS REFERENCE • GUIDE DE RÉFÉRENCE • GUÍA DE REFERENCIA

Original No.	Dixie Reman	Dixie New Service	Pag.	Original No.	Dixie Reman	Dixie New Service	Pag.	Original No.	Dixie Reman	Dixie New Service	Pag.
BOSCH				BOSCH				BOSCH			
6 004 MLO 004	A-8781	-	15	AL9933X	A-1117	101-20201	5	SR952X	TS-1177	-	47
9 120 060 023	A-6252	160-84103	85	AL9934X	A-129	101-25201	6	SR953X	S-1108	-	46
9 120 060 027	A-6250	160-84104	85	AL9952X	A-1446	-	1	SR954X	TS-1061	201-50202	48
9 120 060 038	A-6380	160-84105	85	AL9960LH	A-6477	160-55101	1	SR955X	TS-1500	201-42102	44
9 127 041 233	A-6249	160-89113	82	AL9960X	A-184	101-10104	23	SR956X	TS-1501	201-42101	44
9 127 041 241	A-6249	160-89113	82	AL9961LH	A-6497	160-55109	1	SR957X	TS-1503	201-42202	43
9 127 041 242	A-6249	160-89113	82	AL9962SB	A-6498	160-55110	1	SR958X	TS-1551	201-37101	40
F 005 A00 020	A-6381	160-84106	85	AL9963SB	A-6499	160-55111	1	SR959X	S-1293	201-50101	48
F 005 A00 028	A-6380	160-84105	85	AL9964X	A-953	109-12119	82	SR961X	S-1107	201-40101	46
AL329X	A-9187	170-13116	14	AL9968X	A-988	109-10101	86	SR962X	S-1104	-	47
AL508X	A-1133	-	23	AL9976N	A-9187	170-13116	14	SR963X	TS-1502	201-42201	45
AL510X	A-177	-	3	AL9978X	A-761	-	21	SR4103X	S-8160	-	91
AL516X	A-1133	-	23	AL10000X	A-1331	101-25100	6	SR4103X	S-8160	-	91
AL530X	A-1133	-	23	AL10001X	A-129	101-25201	6	SR4123X	S-8160	-	91
AL532X	A-1133	-	23	AL10002X	A-173	101-27201	3	SR5059X	S-8315	240-22105	94
AL534X	A-1153	-	23	AL10004X	A-1160	-	3	SR5060X	S-8788	246-14116	92
AL535X	A-1150	-	23	AL10005X	A-1332	101-30101	6	SR5062X	S-80052	240-20105	94
AL536X	A-1150	-	23	AL10006X	A-1341	101-22104	2	SR6437X	S-80074	246-25125	67
AL537X	A-1153	-	23	AL10007X	A-1350	101-22106	2	SR6519X	S-8544	-	56
AL539X	A-1205	-	23	AL10008X	A-1342	101-22102	2	SR7529X	S-8423	246-25157	70
AL543X	A-1205	-	23	AL10009X	A-1358	101-22105	2	SR7558X	S-2095	-	69
AL544X	A-1100	-	3	AL10010X	A-1353	101-22102	2	SR7570X	S-2072	-	69
AL549X	A-232	-	10	AL10011X	A-1360	101-22103	2	SR7571X	S-2073	-	69
AL559X	A-1225	-	23	AL10012X	A-1388	101-22115	2	SR7582X	S-2099	-	69
AL561X	A-1231	-	23	AL10013X	A-1354	101-22113	2	SR7586X	S-2124	-	70
AL578X	A-232	-	10	AL10014X	A-1355	101-22113	2	SR8552X	S-1408	-	72
AL917X	A-214	-	16	AL10016X	A-1456	101-35112	6	SR8574X	S-8213	-	72
AL918X	A-219	102-10101	9	AL10017X	A-1451	101-22102	2	SR8581X	S-1467	-	72
AL927X	A-6250	160-84104	85	AL10018X	A-1450	101-22102	2	SR8621X	S-1423	-	73
AL928N	A-6252	160-84103	85	AL10019X	A-1459	101-35113	7	SR8629X	S-8997	-	74
AL928X	A-6252	160-84103	85	AL10020X	A-1390	-	22	SR9946X	S-8195	246-14105	92
AL929X	A-6252	160-84103	85	AL10021X	A-219	102-10101	9	SR9947X	S-8791	246-14122	89
AL931X	A-9187	170-13116	14	AL10022X	A-720	107-20102	11	SR9948X	S-8254	246-25112	55
AL950X	A-1331	101-25100	6	AL10023X	A-721	107-20102	11	SR9949X	S-8261	246-14123	90
AL951X	A-1332	101-30101	6	AL10024X	A-732	-	11	SR9969X	TS-1578	201-28106	36
AL952X	A-166	101-27102	3	AL10025X	A-754	107-20103	11	SR9970X	TS-1578	201-28106	36
AL953X	A-1329	-	6	AL10026X	A-751	-	21	SR9973X	TS-1578	201-28106	36
AL954X	A-129	101-25201	6	AL10028X	A-953	109-12119	82	SR9974X	S-8316	246-20101	93
AL955X	A-720	107-20102	11	AL10029X	A-9199	109-12118	82	SR9982X	S-2072	-	69
AL956X	A-720	107-20102	11	AL10030X	A-9204	109-16105	12	SR9983X	S-2073	-	69
AL958X	A-219	102-10101	9	AL10031X	A-9401	109-12119	84	SR9989X	S-8252	246-30102	74
AL6400X	A-8781	-	15	AL10032X	A-9347	109-12103	87	SR10000X	S-1132	201-40102	46
AL6400X	A-8920	-	15	AL10034X	A-219	102-10101	9	SR10001X	S-1139	201-40203	47
AL6430N	A-6429	-	15	AL10035X	A-9349	109-12105	87	SR10002X	S-1104	-	47
AL6430X	A-6429	-	15	AL10039X	A-1101	101-25200	6	SR10004X	TS-1061	201-50202	48
AL6442X	A-6565	-	15	AL10040X	A-1167	101-27102	3	SR10006X	TS-1177	-	47
AL6454X	A-6532	-	15	AL10042X	A-1118	101-20101	5	SR10007X	S-1132	201-40102	46
AL7524X	A-251	-	18	AL10049X	A-1243	101-27103	3	SR10008X	TS-1547	-	41
AL7527X	A-253	-	10	AL10054X	A-1449	-	22	SR10009X	TS-1534	201-37102	38
AL7530X	A-256	-	10	AL10057X	A-1446	-	1	SR10010X	TS-1505	201-42112	43
AL7546X	A-274	-	17	AL10058X	A-214	-	16	SR10011X	TS-1503	201-42202	43
AL7547X	A-2088	-	18	AL10059X	A-214	-	16	SR10012X	TS-1500	201-42102	44
AL7564X	A-267	-	10	AL10060X	A-761	-	21	SR10013X	TS-1504	-	45
AL7577X	A-2025	-	20	AL10067X	A-988	109-10101	86	SR10014X	TS-1551	201-37101	40
AL7578X	A-276	-	20	AL10071X	A-9189	-	12	SR10015X	TS-1501	201-42101	44
AL7592X	A-297	-	18	AL10072X	A-9399	109-12118	84	SR10016X	TS-1539	201-41102	41
AL7603X	A-2076	-	19	AL10073X	A-9254	109-12112	83	SR10017X	TS-1551	201-37101	40
AL7604X	A-2083	-	19	AL10075X	A-6249	160-89113	82	SR10018X	TS-1607	201-37115	39
AL7605X	A-2069	-	19	AL10079X	A-8402	-	25	SR10019X	TS-1579	201-28107	36
AL7606N	A-2071	-	19	SR161X	S-8160	-	91	SR10020X	TS-1626	201-28117	35
AL7606X	A-2071	-	19	SR162X	S-8160	-	91	SR10021X	TS-1625	201-28116	35
AL7607X	A-2070	-	19	SR163X	S-8160	-	91	SR10022X	TS-1606	201-41101	41
AL7610X	A-2058	-	20	SR165X	S-8160	-	91	SR10023X	TS-1608	201-37114	39
AL7614X	A-2067	-	19	SR166X	S-8160	-	91	SR10024X	S-8315	240-22105	94
AL7617X	A-2057	-	18	SR168X	S-8160	-	91	SR10026X	S-8252	246-30102	74
AL7619X	A-2059	-	20	SR168X	S-8160	-	91	SR10027X	S-8788	246-14116	92
AL7629X	A-2078	-	18	SR396X	S-8152-1	246-20105	93	SR10034X	S-1181	-	71
AL7639X	A-297	-	18	SR560X	S-2036A	-	68	SR10041X	S-1054	-	71
AL7654X	A-232	-	10	SR571X	S-1054	-	71	SR10042X	S-1182	-	71
AL7657N	A-2070	-	19	SR583X	S-1182	-	71	SR10044X	S-1083	201-40202	46
AL7657X	A-2070	-	19	SR587X	S-8150	246-25101	70	SR10050X	S-1083	201-40202	46
AL8580X	A-1232	-	23	SR598X	S-1172	-	71	SR10052X	S-1293	201-50101	48
AL8718X	A-1470	-	23	SR609X	S-8152-1	246-20105	93	SR10053X	TS-1509	-	43
AL9120N	A-6381	160-84106	85	SR924X	TS-6043	-	35	SR10054X	TS-1506	-	44
AL9120X	A-6381	160-84106	85	SR950X	S-1083	201-40202	46	SR10055X	TS-1551	201-37101	40



Original No.	Dixie Reman	Dixie New Service	Pag.	Original No.	Dixie Reman	Dixie New Service	Pag.	Original No.	Dixie Reman	Dixie New Service	Pag.
BOSCH				CARRIER TRANSICOLD				CATERPILLAR			
SR10067X	TS-1541	201-37108	41	30-00351-04	A-9199	109-12118	82	OR-4262	TS-1509	-	43
SR10068X	TS-1561	201-37113	42	30-00351-05	A-9199	109-12118	82	OR-4265	TS-1504	-	45
SR10069X	TS-1512	201-42120	44	30-00363-00	A-9399	109-12118	84	OR-4266	TS-1505	201-42112	43
SR10072X	TS-1534	201-37102	38	30-00363-00RM	A-9399	109-12118	84	OR-4272	TS-1061	201-50202	48
SR10076X	TS-1582	-	35	30-00363-01	A-9399	109-12118	84	OR-4841	A-80103	146-50204	8
SR10077X	TS-1635	201-37120	41	30-00363-03	A-9399	109-12118	84	OR-4843	A-80102	146-50204	8
SR10098X	S-8397	243-08105	91	30-00363-04	A-9399	109-12118	84	OR-5202	A-166	101-27102	3
				30-00393-00	A-6249	160-89113	82	OR-5203	A-1103	101-30200	6
				30-00393-01	A-6249	160-89113	82	OR-5205	A-1331	101-25100	6
				30-00393-02	A-6249	160-89113	82	OR-5206	A-129	101-25201	6
				30-00398-00	A-9401	109-12119	84	OR-5207	S-1139	201-40203	47
				30-00409-00	A-9335	109-12116	83	OR-5208	S-1132	201-40102	46
				30-00409-01	A-9263	109-12114	83	OR-5209	S-1083	201-40202	46
				30-00409-02	A-9254	109-12112	83	OR-5213	TS-1061	201-50202	48
				30-00409-03	A-9335	109-12116	83	OR-5216	S-1132	201-40102	46
				30-00409-03RM	A-9335	109-12116	83	OR-5218	TS-1500	201-42102	44
				30-00409-04	A-9254	109-12112	83	OR-5347	S-1107	201-40101	46
				30-00409-05	A-9263	109-12114	83	OR-7701	A-8756	146-50202	8
				30-00409-06	A-9254	109-12112	83	OR-8239	A-1360	101-22103	2
				30-00409-07	A-9254	109-12112	83	OR-8279	A-1351	101-22201	2
				30-00409-07RM	A-9254	109-12112	83	OR-8383	TS-1681	201-41108	39
				30-00409-08	A-9334	109-12115	83	OR-8997	A-1339	101-30202	6
				30-00409-09	A-9335	109-12116	83	OR-9266	S-8649	246-30112	56
				30-00409-10	A-9334	109-12115	83	OR-9480	A-1342	101-22102	2
				30-00409-10RM	A-9334	109-12115	83	OR-9939	A-1687	-	6
				30-00409-11	A-9335	109-12116	83	1M-6132	S-1083	201-40202	46
				30-00409-12	A-9334	109-12115	83	2N-3538	S-1132	201-40102	46
				30-00409-13	A-9334	109-12115	83	2N-5358	S-1132	201-40102	46
				30-00409-14	A-9263	109-12114	83	2S-0900	S-1139	201-40203	47
				30-00409-15	A-9263	109-12114	83	3E-7577	A-1101	101-25200	6
				30-00409-16	A-9254	109-12112	83	3E-7578	A-129	101-25201	6
				30-00409-18	A-9334	109-12115	83	3E-7892	A-1331	101-25100	6
				30-00409-64	A-9334	109-12115	83	3E-7982	A-1331	101-25100	6
				30-00409-65	A-9334	109-12115	83	3E-8827	A-1342	101-22102	2
				30-00423-00	A-9399	109-12118	84	3N-2706	A-1117	101-20201	5
				30-03060-0	A-953	109-12119	82	3T-1852	TS-1061	201-50202	48
				30-50009-00	A-9401	109-12119	84	3T-1888	A-129	101-25201	6
				30-50009-01	A-9401	109-12119	84	3T-2646	S-1083	201-40202	46
				30-50307-00	A-9399	109-12118	84	3T-2647	S-1139	201-40203	47
				30-50324-00	A-9340	109-12119	82	3T-2649	S-1083	201-40202	46
				30-50326-00	A-9351	109-12117	84	3T-2650	S-1083	201-40202	46
				30-50336-00	A-9350	109-12106	87	3T-2654	S-1107	201-40101	46
				30-50337-00	A-9348	109-12104	87	3T-2655	S-1132	201-40102	46
				30-50340-00	A-6380	160-84105	85	3T-2657	S-1132	201-40102	46
				30-50341-00	A-9347	109-12103	87	3T-2659	S-1132	201-40102	46
				30-50342-00	A-9349	109-12105	87	3T-2660	TS-1509	-	43
				30-50345-00	A-9387	109-12108	87	3T-2661	TS-1505	201-42112	43
				30-60050-01	A-9403	170-13105	84	3T-2772	S-1139	201-40203	47
				30-60050-02	A-9398	170-13103	84	3T-2780	TS-1061	201-50202	48
				30-60050-03	A-9398	170-13103	84	3T-2787	TS-1061	201-50202	48
				30-60050-04	A-9398	170-13103	84	3T-2879	S-1107	201-40101	46
				30-60050-06	A-9403	170-13105	84	3T-3153	S-1083	201-40202	46
				30-60050-07	A-9403	170-13105	84	3T-3154	S-1107	201-40101	46
				66-U122-33	A-952	109-12118	83	3T-3154	S-1139	201-40203	47
								3T-4584	S-1139	201-40203	47
								3T-6352	A-1117	101-20201	5
								3T-7070	A-166	101-27102	3
								3T-8947	TS-1061	201-50202	48
								3T-8949	TS-1061	201-50202	48
								3T-8955	TS-1061	201-50202	48
								3T-8967	TS-1061	201-50202	48
								3Y-6691	A-1117	101-20201	5
								3Y-8852	S-1139	201-40203	47
								4L-9547	S-1107	201-40101	46
								4M-3182	S-1083	201-40202	46
								4M-4615	TS-1596	-	48
								4M-5615	TS-1061	201-50202	48
								4N-0956	S-1107	201-40101	46
								4N-0957	S-1083	201-40202	46
								4N-1061	TS-1061	201-50202	48
								4N-1064	S-1107	201-40101	46
								4N-3181	S-1139	201-40203	47
								4N-3182	S-1139	201-40203	47
								4N-3347	S-1139	201-40203	47
								4N-3348	S-1139	201-40203	47
								4N-3349	TS-1061	201-50202	48



CROSS REFERENCE • GUIDE DE RÉFÉRENCE • GUÍA DE REFERENCIA

Original No.	Dixie Reman	Dixie New Service	Pag.	Original No.	Dixie Reman	Dixie New Service	Pag.	Original No.	Dixie Reman	Dixie New Service	Pag.
CATERPILLAR				CATERPILLAR				CHRYSLER			
4N-3350	TS-1061	201-50202	48	8L-8205	TS-1061	201-50202	48	04801475AA	A-6532	-	15
4N-3986	A-1103	101-30200	6	8L-8206	S-1107	201-40101	46	04801475AB	A-6532	-	15
4N-7905	S-1139	201-40203	47	8N-2145	S-1139	201-40203	47	05086932AA	S-80074	246-25125	67
4N-8118	S-1083	201-40202	46	9G-4338	S-1139	201-40203	47	4801311AB	A-80377	-	16
4N-8252	S-1132	201-40102	46	9G-4339	S-1139	201-40203	47	4801311AC	A-80377	-	16
4N-8253	S-1132	201-40102	46	9G-5584	S-1083	201-40202	46	4801311AD	A-80377	-	16
5L-2537	S-1083	201-40202	46	9L-3597	S-1132	201-40102	46	4801475AA	A-6532	-	15
5L-3648	TS-1061	201-50202	48	9L-5938	A-166	101-27102	3	4801475AB	A-6532	-	15
5L-4160	S-1107	201-40101	46	9L-6200	S-1107	201-40101	46	5016522AA	S-8544	-	56
5L-4168	S-1107	201-40101	46	9L-6463	A-166	101-27102	3	5086932AA	S-80074	246-25125	67
5L-4169	S-1107	201-40101	46	9L-6474	TS-1061	201-50202	48	56027221AB	A-8781	-	15
5L-4431	S-1083	201-40202	46	9L-6691	S-1083	201-40202	46	56027221AD	A-8920	-	15
5L-5353	TS-1061	201-50202	48	9M-1662	S-1139	201-40203	47	56028239AB	A-8920	-	15
5L-5867	S-1107	201-40101	46	9N-0453	S-1083	201-40202	46	56028732AA	A-6429	-	15
5L-8205	TS-1061	201-50202	48	9N-0716	S-1107	201-40101	46	56028732AC	A-6565	-	15
5N-5692	A-1117	101-20201	5	9N-0721	S-1107	201-40101	46	56028732AD	A-6565	-	15
5R-3155	S-1139	201-40203	47	9N-716	S-1107	201-40101	46	68002981AA	S-80404	-	56
5R-3857	S-1139	201-40203	47	9S-6693	A-129	101-25201	6	68049020AA	S-80404	-	56
5R-4865	S-1139	201-40203	47	9W-0058	S-1132	201-40102	46				
5S-6698	A-1331	101-25100	6	9W-1082	A-1167	101-27102	3	CUMMINS			
5S-9088	A-129	101-25201	6	9X-4452	TS-1503	201-42202	43	135161	TS-1503	201-42202	43
5Z-1083	A-1101	101-25200	6	9X-4454	TS-1509	-	43	173007	S-1083	201-40202	46
6N-1889	S-1083	201-40202	46	9X-6796	A-1342	101-22102	2	185617	TS-1500	201-42102	44
6N-3122	S-1083	201-40202	46	9X-7803	A-1444	101-30202	6	195828	TS-1501	201-42101	44
6N-9249	A-1117	101-20201	5	9X-9096	A-1342	101-22102	2	195830	TS-1501	201-42101	44
6N-9667	TS-1061	201-50202	48	10R-0396	TS-1681	201-41108	39	203176	A-129	101-25201	6
6N-9677	TS-1061	201-50202	48	10R-0401	TS-1501	201-42101	44	213298	A-166	101-27102	3
6T-0640	TS-1061	201-50202	48	10R-0404	TS-1500	201-42102	44	213299	A-166	101-27102	3
6T-0647	TS-1061	201-50202	48	10R-1852	TS-1776	201-50212	48	214169	A-173	101-27201	3
6T-1195	A-1123	101-10104	23	10R-1919	A-1118	101-20101	5	216040	A-721	107-20102	11
6V-0511	TS-1061	201-50202	48	10R-7703	TS-1661	-	44	2871252	TS-1746	-	54
6V-0590	TS-1061	201-50202	48	10R-9788	A-8757	146-50202	8	2871255	TS-1743	-	53
6V-0890	TS-1061	201-50202	48	10R-9789	A-80103	146-50204	8	2871256	TS-1744	-	53
6V-0927	TS-1061	201-50202	48	10R-9790	A-80102	146-50204	8	2871257	TS-1744	-	53
6V-3954	S-1132	201-40102	46	106-8553	TS-1503	201-42202	43	2874863	A-1701	101-24201	4
6V-4031	TS-1504	-	45	106-8554	TS-1503	201-42202	43	2874863	A-1701	101-24201	4
6V-4641	TS-1509	-	43	110-5369	S-1107	201-40101	46	3000347	A-1103	101-30200	6
6V-4646	TS-1509	-	43	112-5041	A-129	101-25201	6	3000576	TS-1061	201-50202	48
6V-5582	TS-1503	201-42202	43	114-2401	A-1339	101-30202	6	3004699	TS-1061	201-50202	48
7G-7889	A-1118	101-20101	5	121-4134	A-1342	101-22102	2	3004700	TS-1061	201-50202	48
7L-8797	S-1083	201-40202	46	131-1275	TS-1681	201-41108	39	3008988	A-1329	-	6
7N-6503	S-1132	201-40102	46	165-8857	A-8757	146-50202	8	3010125	TS-1061	201-50202	48
7N-9720	A-1117	101-20201	5	167-7816	A-1687	-	6	3011895	TS-1502	201-42201	45
7S-3622	S-1139	201-40203	47	169-3345	A-8756	146-50202	8	3016627	A-1117	101-20201	5
7T-0794	S-1083	201-40202	46	169-3413	A-8757	146-50202	8	3016628	A-1118	101-20101	5
7T-0796	S-1083	201-40202	46	177-9953	A-80102	146-50204	8	3016628RX	A-1118	101-20101	5
7T-0798	S-1139	201-40203	47	185-5294	A-8757	146-50202	8	3021034	TS-1501	201-42101	44
7T-0799	S-1139	201-40203	47	197-8820	A-80103	146-50204	8	3021035	TS-1501	201-42101	44
7T-0800	S-1083	201-40202	46	198-7746	TS-1661	-	44	3021036	TS-1503	201-42202	43
7T-0801	S-1083	201-40202	46	200-6963	TS-1503	201-42202	43	3021038	TS-1061	201-50202	48
7T-0806	S-1083	201-40202	46	205-7687	TS-1661	-	44	3056492	A-1339	101-30202	6
7T-1081	S-1132	201-40102	46	206-1521	TS-1501	201-42101	44	3063771	TS-1061	201-50202	48
7T-1082	S-1139	201-40203	47	207-1513	TS-1734	-	39	3065357	TS-1061	201-50202	48
7T-2265	S-1132	201-40102	46	207-1521	TS-1661	-	44	3072483	A-1444	101-30202	6
7T-2267	S-1132	201-40102	46	207-1524	TS-1501	201-42101	44	3093143	TS-1061	201-50202	48
7T-9254	S-1132	201-40102	46	207-1532	TS-1501	201-42101	44	3102762	TS-1743	-	53
7T-9255	S-1132	201-40102	46	207-1537	TS-1501	201-42101	44	3102763	TS-1749	-	52
8C-3545	TS-1503	201-42202	43	207-1545	TS-1509	-	43	3102764	TS-1745	-	54
8C-3592	S-1107	201-40101	46	207-1546	TS-1509	-	43	3102765	TS-1746	-	54
8C-3593	TS-1501	201-42101	44	226-7683	A-80139	146-50205	8	3102766	TS-1750	-	54
8C-3594	TS-1509	-	43	235-7133	A-80139	146-50205	8	3102767	TS-1748	-	54
8C-3595	TS-1505	201-42112	43	237-1962	TS-1776	201-50212	48	3102919	TS-1747	-	52
8C-3596	S-1132	201-40102	46	257-9466	A-80103	146-50204	8	3102920	TS-1744	-	53
8C-3597	S-1139	201-40203	47					3103304	TS-1743	-	53
8C-3643	S-1132	201-40102	46	CHRYSLER				3103305	TS-1744	-	53
8C-3644	S-1083	201-40202	46	4741012	S-8544	-	56	3103914	TS-1746	-	54
8C-3647	S-1139	201-40203	47	4746639	S-8544	-	56	3103915	TS-1743	-	53
8C-3648	S-1132	201-40102	46	4934925	S-80404	-	56	3103916	TS-1744	-	53
8C-3649	S-1083	201-40202	46	5234374	A-8698	-	15	3103951	TS-1743	-	53
8C-3650	S-1139	201-40203	47	5234374	A-8698	-	15	3103952	TS-1744	-	53
8C-3651	TS-1502	201-42201	45	56027221	A-8698	-	15	3104823	TS-1822	-	52
8C-6163	A-1332	101-30101	6	56028239	A-8781	-	15	3171099	TS-1596	-	48
8H-1813	S-1083	201-40202	46	04801311AB	A-80377	-	16	3251135	A-1351	101-22201	2
8H-1913	S-1083	201-40202	46	04801311AC	A-80377	-	16	3332210	A-1597	101-23201	5
8L-5881	S-1132	201-40102	46	04801311AD	A-80377	-	16	3332213	A-1457	101-33201	6

CROSS REFERENCE • GUIDE DE RÉFÉRENCE • GUÍA DE REFERENCIA



Original No.	Dixie Reman	Dixie New Service	Pag.	Original No.	Dixie Reman	Dixie New Service	Pag.	Original No.	Dixie Reman	Dixie New Service	Pag.
CUMMINS				CUMMINS				CUMMINS			
3400582	A-1456	101-35112	6	3675128RX	TS-1605	-	43	3675288NW	S-8814	246-30115	58
3400698	A-1457	101-33201	6	3675139RX	A-9199	109-12118	82	3675288RX	S-8814	246-30115	58
3593752RX	S-1132	201-40102	46	3675140RX	A-9401	109-12119	84	3675293RX	TS-1745	-	54
3603589RX	A-720	107-20102	11	3675141RX	A-9399	109-12118	84	3675294RX	TS-1746	-	54
3603848RX	A-129	101-25201	6	3675142RX	A-988	109-10101	86	3675295RX	TS-1747	-	52
3603850RX	A-1331	101-25100	6	3675144RX	A-9209	-	86	3675296RX	TS-1748	-	54
3603851RX	A-166	101-27102	3	3675145RX	A-9209	-	86	3675297RX	TS-1749	-	52
3603853RX	A-173	101-27201	3	3675146RX	A-9347	109-12103	87	3675298RX	TS-1750	-	54
3603854RX	A-1329	-	6	3675147RX	A-9349	109-12105	87	3680140	A-1456	101-35112	6
3603857RX	A-720	107-20102	11	3675148RX	S-8315	240-22105	94	3899973	TS-1503	201-42202	43
3603858RX	A-720	107-20102	11	3675149RX	S-8309	240-20101	93	3903231	A-1205	-	23
3603859RX	A-720	107-20102	11	3675150RX	S-8195	246-14105	92	3904466	S-8254	246-25112	55
3603862RX	S-1083	201-40202	46	3675151RX	S-8316	246-20101	93	3905224	A-1123	101-10104	23
3603863RX	S-1107	201-40101	46	3675152RX	S-8152-1	246-20105	93	3905480	TS-1578	201-28106	36
3603864RX	S-1132	201-40102	46	3675153RX	S-8792	246-14123	90	3910643	TS-1539	201-41102	41
3603865RX	S-1104	-	47	3675154RX	S-8254	246-25112	55	3910645	TS-1500	201-42102	44
3603868RX	TS-1061	201-50202	48	3675156RX	A-1354	101-22113	2	3910646	TS-1502	201-42201	45
3603877RX	A-1332	101-30101	6	3675157RX	A-1355	101-22113	2	3913017	TS-1564	-	39
3604225RX	A-1101	101-25200	6	3675158RX	A-1360	101-22103	2	3916854	TS-1578	201-28106	36
3604232RX	S-1108	-	46	3675159RX	A-1388	101-22115	2	3918378	TS-1622	201-28203	36
3604233RX	S-1139	201-40203	47	3675160RX	A-754	107-20103	11	3918558	A-1341	101-22104	2
3604234	A-721	107-20102	11	3675161RX	A-754	107-20103	11	3920403	S-8254	246-25112	55
3604234RX	A-721	107-20102	11	3675164RX	TS-1534	201-37102	38	3920615	A-1358	101-22105	2
3604321RX	TS-1503	201-42202	43	3675166RX	TS-1608	201-37114	39	3920616	A-1350	101-22106	2
3604322RX	TS-1501	201-42101	44	3675169RX	A-1442	-	6	3920617	A-1351	101-22201	2
3604323RX	TS-1500	201-42102	44	3675171RX	A-1456	101-35112	6	3920618	A-1351	101-22201	2
3604324RX	TS-1506	-	44	3675172RX	TS-1625	201-28116	35	3920643	S-8254	246-25112	55
3604473RX	A-1118	101-20101	5	3675173RX	TS-1626	201-28117	35	3921402	TS-1651	201-41102	42
3604475RX	A-1123	101-10104	23	3675173RX	TS-1626	201-28117	35	3921682	S-8544	-	56
3604483RX	TS-1539	201-41102	41	3675174RX	A-1351	101-22201	2	3924410	TS-1625	201-28116	35
3604484RX	TS-1502	201-42201	45	3675177RX	TS-1603	201-42119	44	3926960	S-8254	246-25112	55
3604485RX	S-8254	246-25112	55	3675178RX	TS-1611	201-42114	44	3928171	TS-1539	201-41102	41
3604492RX	TS-1177	-	47	3675179RX	TS-1504	-	45	3929687	TS-1651	201-41102	42
3604647RX	A-1331	101-25100	6	3675181RX	TS-1665	-	45	3935071	TS-1625	201-28116	35
3604648RX	TS-1578	201-28106	36	3675186RX	TS-1661	-	44	3935527	A-1492	101-22104	2
3604652RX	A-1332	101-30101	6	3675187RX	TS-1662	-	44	3935528	A-1493	101-22105	2
3604655RX	TS-1512	201-42120	44	3675188RX	TS-1656	-	44	3935529	A-1494	101-22106	2
3604659RX	A-1167	101-27102	3	3675189RX	TS-1657	-	43	3935530	A-1609	101-22201	2
3604660RX	S-8254	246-25112	55	3675190RX	TS-1606	201-41101	41	3935531	A-1609	101-22201	2
3604661RX	S-8814	246-30115	58	3675200RX	A-9204	109-16105	12	3935888	S-8544	-	56
3604663RX	A-1123	101-10104	23	3675201RX	A-1351	101-22201	2	3938501	TS-1500	201-42102	44
3604665RX	TS-1512	201-42120	44	3675205RX	S-8788	246-14116	92	3938502	TS-1502	201-42201	45
3604666RX	A-1341	101-22104	2	3675206RX	S-8791	246-14122	89	3939013	TS-1564	-	39
3604667RX	A-1342	101-22102	2	3675208RX	TS-1651	201-41102	42	3939302	TS-1651	201-41102	42
3604668RX	A-1350	101-22106	2	3675212RX	A-129	101-25201	6	3939304	TS-1651	201-41102	42
3604669RX	A-1100	-	3	3675214RX	A-1457	101-33201	6	3939649	TS-1625	201-28116	35
3604670RX	A-9204	109-16105	12	3675215RX	A-1329	-	6	3944879	A-1591	101-23103	5
3604671RX	TS-1551	201-37101	40	3675218RX	A-1553	101-35114	7	3957585	S-80166	246-25165	55
3604672RX	TS-1547	-	41	3675219RX	A-1553	101-35114	7	3957586	S-80166	246-25165	55
3604673RX	TS-1561	201-37113	42	3675220RX	A-1720	101-35113	7	3957587	S-8816	246-25161	55
3604674RX	A-214	-	16	3675221RX	A-1721	101-35114	8	3957594	S-80166	246-25165	55
3604675RX	A-219	102-10101	9	3675222RX	A-1492	101-22104	2	3964427	S-80166	246-25165	55
3604676RX	A-1117	101-20201	5	3675223RX	A-1591	101-23103	5	3964428	S-80166	246-25165	55
3604677	TS-1622	201-28203	36	3675224RX	A-1610	101-22202	2	3964428NW	S-80166	246-25165	55
3604677RX	TS-1622	201-28203	36	3675225RX	A-1737	101-22114	2	3964432	S-80166	246-25165	55
3604680RX	S-1293	201-50101	48	3675226RX	A-1609	101-22201	2	3965281	TS-1754	-	49
3604683RX	A-9233	109-16108	12	3675228RX	A-1493	101-22105	2	3965281RX	TS-1754	-	49
3604684RX	S-8544	-	56	3675229RX	A-1494	101-22106	2	3965282	TS-1756	-	49
3604685RX	A-1103	101-30200	6	3675232NW	A-1719	101-35112	7	3965282RX	TS-1756	-	49
3604687RX	TS-1596	-	48	3675233RX	A-1456	101-35112	6	3965283	TS-1755	-	50
3604877RX	A-1332	101-30101	6	3675234RX	A-1459	101-35113	7	3965283RX	TS-1755	-	50
3606667RX	A-1342	101-22102	2	3675235RX	A-1457	101-33201	6	3965284	TS-1757	-	50
3628547	TS-1061	201-50202	48	3675236RX	A-1456	101-35112	6	3965284RX	TS-1757	-	50
3632230	A-1351	101-22201	2	3675240RX	A-1494	101-22106	2	3971612	S-8816	246-25161	55
3632271	TS-1061	201-50202	48	3675242RX	A-1609	101-22201	2	3972732	A-1697	101-24101	4
3632272	TS-1061	201-50202	48	3675243RX	A-1459	101-35113	7	3972732RX	A-1697	101-24101	4
3632273	TS-1061	201-50202	48	3675250RX	A-1597	101-23201	5	3972733	A-1698	101-24102	4
3632274	TS-1061	201-50202	48	3675252RX	A-1597	101-23201	5	3972733RX	A-1698	101-24102	4
3675103RX	A-1339	101-30202	6	3675260RX	TS-1625	201-28116	35	3972734	A-1700	101-24104	4
3675104RX	A-1444	101-30202	6	3675261RX	TS-1562	-	41	3972734RX	A-1700	101-24104	4
3675109RX	A-1331	101-25100	6	3675273RX	TS-1635	201-37120	41	3972735	A-1701	101-24201	4
3675115RX	TS-1564	-	39	3675274	TS-1512	201-42120	44	3972735RX	A-1701	101-24201	4
3675121RX	TS-1541	201-37108	41	3675281RX	TS-1743	-	53	3975140	A-9542	109-18211	13
3675126RX	A-1117	101-20201	5	3675282RX	TS-1744	-	53	3975790	S-8814	246-30115	58
3675127RX	TS-1505	201-42112	43	3675285RX	S-8254	246-25112	55	3977427	TS-1750	-	54



CROSS REFERENCE • GUIDE DE RÉFÉRENCE • GUÍA DE REFERENCIA

Original No.	Dixie Reman	Dixie New Service	Pag.	Original No.	Dixie Reman	Dixie New Service	Pag.	Original No.	Dixie Reman	Dixie New Service	Pag.
CUMMINS				CUMMINS				DELCO REMY			
3991793	TS-1564	-	39	ST9327	TS-1754	-	49	1100236	A-1133	-	23
3991794	TS-1539	201-41102	41	ST9328	TS-1756	-	49	1100239	A-1205	-	23
4000589	A-1329	-	6	ST9329	TS-1757	-	50	1100247	A-1205	-	23
4000589NW	A-1329	-	6	ST9330	TS-1755	-	50	1100249	A-1205	-	23
4000590	A-1457	101-33201	6	ST9331	TS-1756	-	49	1100251	A-1205	-	23
4003445	A-1737	101-22114	2	ST9333	TS-1756	-	49	1100252	A-1205	-	23
4003446	A-1610	101-22202	2	ST9334	TS-1756	-	49	1100271	A-1150	-	23
4070572	TS-1503	201-42202	43	ST9335	TS-1755	-	50	1100274	A-173	101-27201	3
4070575	TS-1501	201-42101	44	ST9337	TS-1755	-	50	1100282	A-1153	-	23
4070577	TS-1501	201-42101	44	ST9338	TS-1755	-	50	1100284	A-1153	-	23
4078511	TS-1501	201-42101	44	ST9339	TS-1757	-	50	1100296	A-1150	-	23
4078514	TS-1503	201-42202	43	ST9340	TS-1757	-	50	1100298	A-1205	-	23
4078515	TS-1503	201-42202	43	ST9341	TS-1757	-	50	1100486	A-1133	-	23
4078701	A-1671	101-33202	6	ST9354	TS-1754	-	49	1100487	A-1133	-	23
4090084	S-80074	246-25125	67	ST9383	TS-1757	-	50	1100490	A-184	101-10104	23
4094949	TS-1061	201-50202	48	DELCO REMY				1100491	A-184	101-10104	23
4094950	TS-1061	201-50202	48	1100072	A-166	101-27102	3	1100494	A-1133	-	23
4094951	TS-1061	201-50202	48	1100073	A-166	101-27102	3	1100542	A-1133	-	23
4094952	TS-1061	201-50202	48	1100077	A-173	101-27201	3	1100552	A-1133	-	23
4094953	TS-1061	201-50202	48	1100080	A-166	101-27102	3	1100564	A-1133	-	23
4100763	A-9542	109-18211	13	1100081	A-166	101-27102	3	1100575	A-1133	-	23
4402426	S-8254	246-25112	55	1100081	A-166	101-27102	3	1100580	A-184	101-10104	23
4801235	TS-1061	201-50202	48	1100084	A-166	101-27102	3	1100581	A-184	101-10104	23
4801236	TS-1061	201-50202	48	1100086	A-166	101-27102	3	1100582	A-184	101-10104	23
4801237	TS-1061	201-50202	48	1100087	A-166	101-27102	3	1100583	A-184	101-10104	23
4801238	TS-1061	201-50202	48	1100089	A-166	101-27102	3	1100584	A-184	101-10104	23
4934925	S-80404	-	56	1100090	A-166	101-27102	3	1100585	A-184	101-10104	23
4936876	A-1697	101-24101	4	1100091	A-1167	101-27102	3	1100587	A-184	101-10104	23
4936877	A-1698	101-24102	4	1100093	A-173	101-27201	3	1100592	A-1133	-	23
4936878	A-1700	101-24104	4	1100094	A-1160	-	3	1100595	A-1133	-	23
4936879	A-1701	101-24201	4	1100095	A-1160	-	3	1100596	A-1133	-	23
4939558	TS-1747	-	52	1100096	A-1160	-	3	1100597	A-1133	-	23
4982056	S-80404	-	56	1100111	A-1133	-	23	1100852	A-1133	-	23
5255969	TS-1749	-	52	1100113	A-1133	-	23	1100855	A-1133	-	23
5256410	TS-1747	-	52	1100115	A-1133	-	23	1100861	A-1133	-	23
5256412	TS-1750	-	54	1100116	A-1133	-	23	1100890	A-1133	-	23
5256414	TS-1748	-	54	1100117	A-1133	-	23	1100935	A-1133	-	23
5256416	TS-1749	-	52	1100118	A-184	101-10104	23	1100949	A-1133	-	23
5260126	A-1698	101-24102	4	1100123	A-184	101-10104	23	1101015	A-177	-	3
EE1240	A-1457	101-33201	6	1100128	A-1133	-	23	1101016	A-177	-	3
EE1240	A-1457	101-33201	6	1100129	A-1133	-	23	1101017	A-177	-	3
EE1256	A-1609	101-22201	2	1100135	A-1133	-	23	1101018	A-177	-	3
EE2050	A-1609	101-22201	2	1100142	A-1133	-	23	1101019	A-177	-	3
EE2051	A-1609	101-22201	2	1100148	A-1133	-	23	1101020	A-1100	-	3
EE5077	A-1457	101-33201	6	1100149	A-1133	-	23	1101021	A-177	-	3
EE8013	A-166	101-27102	3	1100156	A-1133	-	23	1101022	A-177	-	3
EE8023	A-721	107-20102	11	1100157	A-1133	-	23	1101023	A-177	-	3
EE8028	A-166	101-27102	3	1100162	A-1133	-	23	1101024	A-177	-	3
EE8060	A-166	101-27102	3	1100163	A-1133	-	23	1101025	A-177	-	3
EE8133	A-1351	101-22201	2	1100170	A-1123	101-10104	23	1101026	A-177	-	3
EE8144	A-1671	101-33202	6	1100174	A-1133	-	23	1101027	A-177	-	3
EE9058	A-1351	101-22201	2	1100177	A-1243	101-27103	3	1101028	A-177	-	3
EE9059	A-1351	101-22201	2	1100179	A-1133	-	23	1101029	A-177	-	3
EE9075	A-1351	101-22201	2	1100183	A-1153	-	23	1101030	A-177	-	3
EE9118	A-1737	101-22114	2	1100184	A-1153	-	23	1101031	A-177	-	3
EE9124	A-1492	101-22104	2	1100185	A-166	101-27102	3	1101032	A-177	-	3
EE9127	A-1609	101-22201	2	1100187	A-1153	-	23	1101033	A-177	-	3
EE9128	A-1609	101-22201	2	1100188	A-166	101-27102	3	1101034	A-177	-	3
ST1341	TS-1061	201-50202	48	1100189	A-166	101-27102	3	1101035	A-177	-	3
ST6063	TS-1596	-	48	1100190	A-1153	-	23	1101036	A-177	-	3
ST7020	TS-1539	201-41102	41	1100192	A-1150	-	23	1101037	A-1153	-	23
ST7021	TS-1501	201-42101	44	1100199	A-1133	-	23	1101038	A-1150	-	23
ST9030	TS-1564	-	39	1100202	A-1133	-	23	1101039	A-1150	-	23
ST9039	TS-1578	201-28106	36	1100205	A-1205	-	23	1101040	A-1150	-	23
ST9055	S-8254	246-25112	55	1100206	A-1205	-	23	1101042	A-1150	-	23
ST9058	S-8254	246-25112	55	1100208	A-1205	-	23	1101043	A-177	-	3
ST9063	TS-1651	201-41102	42	1100211	A-173	101-27201	3	1101046	A-177	-	3
ST9065	S-8544	-	56	1100212	A-166	101-27102	3	1101047	A-177	-	3
ST9082	TS-1651	201-41102	42	1100213	A-166	101-27102	3	1101048	A-177	-	3
ST9113	TS-1651	201-41102	42	1100215	A-1167	101-27102	3	1101049	A-177	-	3
ST9116	TS-1651	201-41102	42	1100216	A-1160	-	3	1101050	A-1100	-	3
ST9153	TS-1651	201-41102	42	1100219	A-1153	-	23	1101058	A-177	-	3
ST9191	TS-1564	-	39	1100222	A-1133	-	23	1101059	A-1100	-	3
ST9272	TS-1750	-	54	1100233	A-1133	-	23	1101060	A-177	-	3
ST9326	TS-1754	-	49	1100235	A-1133	-	23	1101061	A-177	-	3

CROSS REFERENCE • GUIDE DE RÉFÉRENCE • GUÍA DE REFERENCIA



Original No.	Dixie Reman	Dixie New Service	Pag.	Original No.	Dixie Reman	Dixie New Service	Pag.	Original No.	Dixie Reman	Dixie New Service	Pag.
DELCO REMY				DELCO REMY				DELCO REMY			
1101062	A-177	-	3	1102480	A-1133	-	23	1103124	A-1123	101-10104	23
1101063	A-177	-	3	1102488	A-1133	-	23	1103125	A-1123	101-10104	23
1101064	A-177	-	3	1102494	A-1133	-	23	1103126	A-1123	101-10104	23
1101067	A-1153	-	23	1102495	A-1133	-	23	1103130	A-1123	101-10104	23
1101071	A-1153	-	23	1102498	A-184	101-10104	23	1103131	A-1123	101-10104	23
1101072	A-1153	-	23	1102548	A-1133	-	23	1103133	A-1123	101-10104	23
1101073	A-177	-	3	1102549	A-1133	-	23	1103138	A-1123	101-10104	23
1101074	A-1153	-	23	1102550	A-1133	-	23	1103140	A-1133	-	23
1101078	A-1153	-	23	1102578	A-184	101-10104	23	1103146	A-1133	-	23
1101080	A-1150	-	23	1102616	A-1390	-	22	1103150	A-184	101-10104	23
1101082	A-1153	-	23	1102840	A-1133	-	23	1103151	A-1133	-	23
1101083	A-1153	-	23	1102842	A-1133	-	23	1103169	A-1133	-	23
1101084	A-1153	-	23	1102843	A-1133	-	23	1103171	A-1123	101-10104	23
1101085	A-1150	-	23	1102844	A-1133	-	23	1103172	A-1123	101-10104	23
1101086	A-1153	-	23	1102847	A-184	101-10104	23	1103174	A-1123	101-10104	23
1101090	A-177	-	3	1102860	A-1133	-	23	1103175	A-1123	101-10104	23
1101091	A-1100	-	3	1102866	A-184	101-10104	23	1103183	A-1123	101-10104	23
1101095	A-1153	-	23	1102876	A-184	101-10104	23	1103186	A-1133	-	23
1101097	A-1153	-	23	1102879	A-184	101-10104	23	1103197	A-1133	-	23
1101098	A-1153	-	23	1102880	A-1133	-	23	1103199	A-1133	-	23
1101099	A-1153	-	23	1102883	A-1133	-	23	1105034	A-1205	-	23
1101102	A-1243	101-27103	3	1102894	A-1133	-	23	1105039	A-1153	-	23
1101103	A-1243	101-27103	3	1102895	A-1133	-	23	1105040	A-1153	-	23
1101104	A-166	101-27102	3	1102896	A-184	101-10104	23	1105058	A-1205	-	23
1101105	A-166	101-27102	3	1102898	A-184	101-10104	23	1105059	A-1205	-	23
1101109	A-1100	-	3	1102900	A-184	101-10104	23	1105062	A-1153	-	23
1101134	A-1225	-	23	1102901	A-1133	-	23	1105068	A-1123	101-10104	23
1101178	A-1100	-	3	1102903	A-1133	-	23	1105069	A-1123	101-10104	23
1101192	A-1123	101-10104	23	1102904	A-1133	-	23	1105070	A-1123	101-10104	23
1101193	A-1123	101-10104	23	1102905	A-1133	-	23	1105072	A-1123	101-10104	23
1101201	A-1123	101-10104	23	1102906	A-1133	-	23	1105081	A-1205	-	23
1101202	A-1123	101-10104	23	1102910	A-1133	-	23	1105085	A-1231	-	23
1101215	A-1232	-	23	1102911	A-1133	-	23	1105160	A-1123	101-10104	23
1101224	A-1231	-	23	1102913	A-1133	-	23	1105162	A-1123	101-10104	23
1101236	A-1231	-	23	1102914	A-184	101-10104	23	1105164	A-1123	101-10104	23
1101251	A-166	101-27102	3	1102920	A-1123	101-10104	23	1105166	A-1123	101-10104	23
1101252	A-1527	-	23	1102921	A-1123	101-10104	23	1105170	A-1123	101-10104	23
1101258	A-1232	-	23	1102925	A-1123	101-10104	23	1105182	A-1205	-	23
1101282	A-184	101-10104	23	1102926	A-1123	101-10104	23	1105189	A-1150	-	23
1101287	A-1167	101-27102	3	1102927	A-1123	101-10104	23	1105193	A-184	101-10104	23
1101288	A-166	101-27102	3	1102928	A-1123	101-10104	23	1105196	A-1153	-	23
1101289	A-166	101-27102	3	1102929	A-1123	101-10104	23	1105197	A-1153	-	23
1101297	A-1527	-	23	1102936	A-1123	101-10104	23	1105198	A-1153	-	23
1101306	A-1231	-	23	1102940	A-1123	101-10104	23	1105199	A-1153	-	23
1101308	A-1225	-	23	1103040	A-184	101-10104	23	1105200	A-1150	-	23
1101309	A-1231	-	23	1103041	A-1133	-	23	1105243	A-1150	-	23
1101322	A-1153	-	23	1103042	A-1133	-	23	1105246	A-1150	-	23
1101333	A-1205	-	23	1103044	A-1133	-	23	1105249	A-1153	-	23
1101334	A-1153	-	23	1103045	A-1133	-	23	1105250	A-1153	-	23
1101336	A-1153	-	23	1103048	A-1133	-	23	1105328	A-1153	-	23
1101434	A-1150	-	23	1103051	A-1133	-	23	1105330	A-1153	-	23
1101435	A-1100	-	3	1103057	A-1133	-	23	1105331	A-1153	-	23
1101436	A-1150	-	23	1103058	A-1133	-	23	1105332	A-1150	-	23
1101437	A-1150	-	23	1103061	A-1133	-	23	1105333	A-1153	-	23
1101443	A-1153	-	23	1103065	A-1133	-	23	1105335	A-1150	-	23
1101445	A-1153	-	23	1103076	A-1133	-	23	1105339	A-1153	-	23
1101448	A-1150	-	23	1103078	A-1133	-	23	1105347	A-1150	-	23
1101449	A-1153	-	23	1103079	A-1133	-	23	1105360	A-1133	-	23
1101450	A-1243	101-27103	3	1103082	A-1133	-	23	1105361	A-184	101-10104	23
1101473	A-1167	101-27102	3	1103083	A-1133	-	23	1105362	A-184	101-10104	23
1101478	A-1449	-	22	1103085	A-1133	-	23	1105366	A-1527	-	23
1101480	A-1449	-	22	1103087	A-1133	-	23	1105373	A-1231	-	23
1101482	A-1390	-	22	1103088	A-1133	-	23	1105415	A-1153	-	23
1101924	A-1153	-	23	1103089	A-1133	-	23	1105416	A-1231	-	23
1101925	A-1153	-	23	1103094	A-1133	-	23	1105420	A-1123	101-10104	23
1102351	A-1133	-	23	1103100	A-1133	-	23	1105422	A-1123	101-10104	23
1102359	A-184	101-10104	23	1103102	A-1133	-	23	1105429	A-1123	101-10104	23
1102361	A-184	101-10104	23	1103106	A-1133	-	23	1105432	A-1205	-	23
1102362	A-184	101-10104	23	1103108	A-1133	-	23	1105433	A-1153	-	23
1102363	A-184	101-10104	23	1103110	A-1133	-	23	1105438	A-1153	-	23
1102367	A-1133	-	23	1103111	A-1133	-	23	1105441	A-1225	-	23
1102368	A-1133	-	23	1103112	A-1133	-	23	1105442	A-1225	-	23
1102369	A-1133	-	23	1103116	A-1123	101-10104	23	1105443	A-1225	-	23
1102375	A-184	101-10104	23	1103119	A-1133	-	23	1105445	A-1225	-	23
1102479	A-1133	-	23	1103121	A-1133	-	23	1105460	A-166	101-27102	3



CROSS REFERENCE • GUIDE DE RÉFÉRENCE • GUÍA DE REFERENCIA

Original No.	Dixie Reman	Dixie New Service	Pag.	Original No.	Dixie Reman	Dixie New Service	Pag.	Original No.	Dixie Reman	Dixie New Service	Pag.
DELCO REMY				DELCO REMY				DELCO REMY			
1105462	A-166	101-27102	3	1107587	TS-1254	-	89	1109647	TS-1061	201-50202	48
1105463	A-166	101-27102	3	1107686	S-1054	-	71	1109649	TS-1061	201-50202	48
1105464	A-166	101-27102	3	1107751	S-1182	-	71	1109661	TS-1061	201-50202	48
1105465	A-166	101-27102	3	1107752	S-1182	-	71	1109755	TS-1061	201-50202	48
1105467	A-166	101-27102	3	1107895	S-1054	-	71	1109759	TS-1061	201-50202	48
1105469	A-166	101-27102	3	1108345	S-1172	-	71	1109768	TS-1061	201-50202	48
1105470	A-166	101-27102	3	1108347	S-1181	-	71	1109771	TS-1061	201-50202	48
1105472	A-1167	101-27102	3	1108357	S-1182	-	71	1109772	TS-1061	201-50202	48
1105473	A-1167	101-27102	3	1108362	S-1054	-	71	1109773	TS-1061	201-50202	48
1105474	A-173	101-27201	3	1108364	S-1054	-	71	1109774	TS-1061	201-50202	48
1105475	A-173	101-27201	3	1108369	S-1172	-	71	1109775	TS-1061	201-50202	48
1105476	A-173	101-27201	3	1108370	S-1181	-	71	1109776	TS-1061	201-50202	48
1105479	A-1231	-	23	1108483	S-1182	-	71	1109777	TS-1061	201-50202	48
1105481	A-1231	-	23	1108484	S-1182	-	71	1109778	TS-1061	201-50202	48
1105492	A-1225	-	23	1108485	S-1054	-	71	1109780	TS-1061	201-50202	48
1105497	A-1231	-	23	1108487	S-1172	-	71	1109782	TS-1061	201-50202	48
1105499	A-1232	-	23	1108488	S-1181	-	71	1109787	TS-1061	201-50202	48
1105506	A-1225	-	23	1108726	S-1107	201-40101	46	1109790	S-1293	201-50101	48
1105507	A-1225	-	23	1108737	S-1107	201-40101	46	1109791	TS-1061	201-50202	48
1105509	A-1231	-	23	1108752	S-1182	-	71	1109791	TS-1061	201-50202	48
1105511	A-1205	-	23	1108753	S-1172	-	71	1109798	TS-1061	201-50202	48
1105512	A-1150	-	23	1108754	S-1181	-	71	1109831	TS-1061	201-50202	48
1105513	A-1231	-	23	1108785	S-1054	-	71	1109837	TS-1596	-	48
1105514	A-1123	101-10104	23	1108792	S-1172	-	71	1109838	TS-1061	201-50202	48
1105515	A-1231	-	23	1108802	S-1107	201-40101	46	1109839	TS-1061	201-50202	48
1105523	A-1205	-	23	1108836	S-1107	201-40101	46	1109840	TS-1061	201-50202	48
1105541	A-1225	-	23	1108857	S-1083	201-40202	46	1109841	TS-1061	201-50202	48
1105542	A-1225	-	23	1108858	S-1083	201-40202	46	1109842	TS-1061	201-50202	48
1105545	A-1225	-	23	1108863	S-1083	201-40202	46	1109844	TS-1596	-	48
1105547	A-1225	-	23	1108867	S-1107	201-40101	46	1109845	TS-1061	201-50202	48
1105548	A-1153	-	23	1108868	S-1083	201-40202	46	1109846	TS-1061	201-50202	48
1105552	A-1150	-	23	1108871	S-1083	201-40202	46	1109854	S-1083	201-40202	46
1105553	A-1231	-	23	1108872	S-1083	201-40202	46	1109862	S-1083	201-40202	46
1105555	A-1205	-	23	1108873	S-1083	201-40202	46	1109874	S-1083	201-40202	46
1105570	A-1527	-	23	1108882	S-1083	201-40202	46	1109960	TS-1061	201-50202	48
1105571	A-1231	-	23	1108894	S-1083	201-40202	46	1109961	TS-1061	201-50202	48
1105573	A-1123	101-10104	23	1109030	S-1054	-	71	1109965	TS-1061	201-50202	48
1105576	A-1205	-	23	1109032	S-1172	-	71	1109971	TS-1596	-	48
1105577	A-1100	-	3	1109033	S-1182	-	71	1109972	TS-1061	201-50202	48
1105578	A-177	-	3	1109034	S-1172	-	71	1109973	TS-1061	201-50202	48
1105581	A-1225	-	23	1109035	S-1181	-	71	1109977	TS-1061	201-50202	48
1105582	A-1225	-	23	1109060	S-1172	-	71	1109978	TS-1061	201-50202	48
1105595	A-1231	-	23	1109075	S-1172	-	71	1109979	TS-1061	201-50202	48
1105596	A-1231	-	23	1109076	S-1182	-	71	1109986	TS-1061	201-50202	48
1105597	A-1205	-	23	1109077	S-1181	-	71	1109987	TS-1061	201-50202	48
1105599	A-1205	-	23	1109079	S-1054	-	71	1113158	S-1132	201-40102	46
1105602	A-1225	-	23	1109222	TS-1061	201-50202	48	1113267	S-8213	-	72
1105606	A-1225	-	23	1109253	TS-1421	201-27141	91	1113270	S-8213	-	72
1105611	A-1205	-	23	1109272	TS-1254	-	89	1113275	TS-1579	201-28107	36
1105618	A-1231	-	23	1109285	TS-1061	201-50202	48	1113276	TS-1578	201-28106	36
1105621	A-1205	-	23	1109286	TS-1061	201-50202	48	1113276	TS-1578	201-28106	36
1105624	A-1205	-	23	1109287	TS-1061	201-50202	48	1113278	TS-1579	201-28107	36
1105630	A-1225	-	23	1109288	TS-1061	201-50202	48	1113289	TS-1582	-	35
1105633	A-1205	-	23	1109289	TS-1061	201-50202	48	1113291	TS-1622	201-28203	36
1105635	A-1205	-	23	1109290	TS-1061	201-50202	48	1113296	S-8213	-	72
1105636	A-1231	-	23	1109291	TS-1061	201-50202	48	1113706	S-1083	201-40202	46
1105637	A-1100	-	3	1109292	TS-1061	201-50202	48	1113707	S-1083	201-40202	46
1105639	A-1527	-	23	1109295	S-1293	201-50101	48	1113708	S-1083	201-40202	46
1105648	A-1225	-	23	1109296	TS-1061	201-50202	48	1113709	S-1083	201-40202	46
1105655	A-1231	-	23	1109298	TS-1061	201-50202	48	1113710	S-1083	201-40202	46
1105658	A-1232	-	23	1109368	S-1182	-	71	1113712	S-1107	201-40101	46
1105680	A-1527	-	23	1109493	TS-1596	-	48	1113713	S-1083	201-40202	46
1105681	A-1231	-	23	1109494	TS-1061	201-50202	48	1113741	S-1083	201-40202	46
1105690	A-1232	-	23	1109545	S-1293	201-50101	48	1113745	S-1083	201-40202	46
1105693	A-177	-	3	1109553	TS-1061	201-50202	48	1113748	S-1083	201-40202	46
1105696	A-1231	-	23	1109554	S-1293	201-50101	48	1113749	S-1083	201-40202	46
1105700	A-1231	-	23	1109554	S-1293	201-50101	48	1113778	S-1083	201-40202	46
1105709	A-177	-	3	1109565	S-1054	-	71	1113781	S-1083	201-40202	46
1107321	S-1054	-	71	1109630	TS-1596	-	48	1113783	S-1083	201-40202	46
1107371	S-1182	-	71	1109631	TS-1061	201-50202	48	1113800	S-1083	201-40202	46
1107375	S-1182	-	71	1109636	TS-1061	201-50202	48	1113814	S-1083	201-40202	46
1107376	S-1182	-	71	1109638	TS-1061	201-50202	48	1113815	S-1083	201-40202	46
1107383	S-1054	-	71	1109642	TS-1061	201-50202	48	1113818	S-1083	201-40202	46
1107567	TS-1254	-	89	1109643	TS-1061	201-50202	48	1113820	S-1083	201-40202	46
1107581	TS-1254	-	89	1109646	TS-1596	-	48	1113823	S-1083	201-40202	46



Original No.	Dixie Reman	Dixie New Service	Pag.	Original No.	Dixie Reman	Dixie New Service	Pag.	Original No.	Dixie Reman	Dixie New Service	Pag.
DELCO REMY				DELCO REMY				DELCO REMY			
1113824	S-1083	201-40202	46	1113973	S-1083	201-40202	46	1114124	S-1107	201-40101	46
1113825	S-1083	201-40202	46	1113975	S-1083	201-40202	46	1114126	S-1107	201-40101	46
1113827	S-1139	201-40203	47	1113976	S-1083	201-40202	46	1114127	S-1132	201-40102	46
1113828	S-1083	201-40202	46	1113977	S-1083	201-40202	46	1114128	S-1107	201-40101	46
1113831	S-1083	201-40202	46	1113978	S-1083	201-40202	46	1114129	S-1132	201-40102	46
1113832	S-1083	201-40202	46	1113980	S-1083	201-40202	46	1114130	S-1107	201-40101	46
1113834	S-1083	201-40202	46	1113981	S-1083	201-40202	46	1114131	S-1107	201-40101	46
1113840	S-1139	201-40203	47	1113982	S-1139	201-40203	47	1114133	S-1107	201-40101	46
1113842	S-1083	201-40202	46	1113983	S-1083	201-40202	46	1114134	S-1107	201-40101	46
1113844	S-1083	201-40202	46	1113991	S-1083	201-40202	46	1114135	S-1108	-	46
1113845	S-1083	201-40202	46	1113992	S-1139	201-40203	47	1114136	TS-1177	-	47
1113846	S-1083	201-40202	46	1113993	S-1139	201-40203	47	1114137	S-1108	-	46
1113849	S-1083	201-40202	46	1113994	S-1083	201-40202	46	1114138	S-1132	201-40102	46
1113850	S-1083	201-40202	46	1113995	S-1083	201-40202	46	1114139	TS-1177	-	47
1113851	S-1083	201-40202	46	1113997	S-1083	201-40202	46	1114140	S-1107	201-40101	46
1113853	S-1139	201-40203	47	1113998	S-1139	201-40203	47	1114141	S-1132	201-40102	46
1113855	S-1083	201-40202	46	1113999	S-1083	201-40202	46	1114142	TS-1177	-	47
1113858	S-1083	201-40202	46	1114001	S-1107	201-40101	46	1114143	S-1107	201-40101	46
1113860	S-1083	201-40202	46	1114002	S-1107	201-40101	46	1114144	TS-1177	-	47
1113861	S-1083	201-40202	46	1114009	S-1107	201-40101	46	1114145	S-1107	201-40101	46
1113862	S-1083	201-40202	46	1114012	S-1107	201-40101	46	1114146	S-1104	-	47
1113866	S-1083	201-40202	46	1114022	S-1105	-	46	1114147	S-1108	-	46
1113872	S-1083	201-40202	46	1114025	S-1105	-	46	1114148	S-1107	201-40101	46
1113876	S-1083	201-40202	46	1114026	S-1105	-	46	1114149	S-1132	201-40102	46
1113883	S-1083	201-40202	46	1114027	S-1105	-	46	1114150	S-1107	201-40101	46
1113887	S-1083	201-40202	46	1114051	S-1105	-	46	1114151	TS-1177	-	47
1113890	S-1083	201-40202	46	1114052	S-1104	-	47	1114152	S-1132	201-40102	46
1113892	S-1083	201-40202	46	1114054	S-1107	201-40101	46	1114153	TS-1177	-	47
1113893	S-1083	201-40202	46	1114055	S-1107	201-40101	46	1114154	S-1104	-	47
1113895	S-1083	201-40202	46	1114056	S-1107	201-40101	46	1114156	S-1132	201-40102	46
1113898	S-1083	201-40202	46	1114058	S-1107	201-40101	46	1114157	S-1107	201-40101	46
1113900	S-1083	201-40202	46	1114064	S-1107	201-40101	46	1114158	S-1132	201-40102	46
1113901	S-1139	201-40203	47	1114066	S-1105	-	46	1114161	S-1108	-	46
1113902	S-1083	201-40202	46	1114067	S-1105	-	46	1114162	S-1132	201-40102	46
1113903	S-1083	201-40202	46	1114070	S-1108	-	46	1114163	S-1108	-	46
1113904	S-1139	201-40203	47	1114071	S-1105	-	46	1114164	S-1107	201-40101	46
1113905	S-1083	201-40202	46	1114072	S-1107	201-40101	46	1114165	S-1107	201-40101	46
1113906	S-1083	201-40202	46	1114073	S-1107	201-40101	46	1114166	S-1132	201-40102	46
1113912	S-1083	201-40202	46	1114074	S-1107	201-40101	46	1114167	S-1132	201-40102	46
1113913	S-1083	201-40202	46	1114076	S-1107	201-40101	46	1114168	S-1104	-	47
1113914	S-1083	201-40202	46	1114077	S-1104	-	47	1114169	S-1132	201-40102	46
1113915	S-1083	201-40202	46	1114078	S-1107	201-40101	46	1114170	S-1107	201-40101	46
1113916	S-1083	201-40202	46	1114081	S-1107	201-40101	46	1114171	S-1132	201-40102	46
1113919	S-1139	201-40203	47	1114083	S-1105	-	46	1114172	S-1107	201-40101	46
1113920	S-1083	201-40202	46	1114084	S-1105	-	46	1114173	S-1105	-	46
1113923	S-1139	201-40203	47	1114085	S-1108	-	46	1114174	S-1132	201-40102	46
1113925	S-1139	201-40203	47	1114086	S-1107	201-40101	46	1114175	S-1132	201-40102	46
1113926	S-1083	201-40202	46	1114087	S-1107	201-40101	46	1114176	S-1108	-	46
1113928	S-1139	201-40203	47	1114088	S-1107	201-40101	46	1114178	S-1108	-	46
1113930	S-1139	201-40203	47	1114090	S-1107	201-40101	46	1114179	S-1105	-	46
1113934	S-1139	201-40203	47	1114091	S-1107	201-40101	46	1114180	S-1105	-	46
1113935	S-1083	201-40202	46	1114092	S-1105	-	46	1114185	S-1107	201-40101	46
1113942	S-1139	201-40203	47	1114094	S-1104	-	47	1114186	S-1107	201-40101	46
1113943	S-1139	201-40203	47	1114095	S-1105	-	46	1114187	S-1105	-	46
1113944	S-1083	201-40202	46	1114096	S-1107	201-40101	46	1114188	S-1107	201-40101	46
1113948	S-1083	201-40202	46	1114098	S-1107	201-40101	46	1114189	S-1105	-	46
1113949	S-1139	201-40203	47	1114099	S-1105	-	46	1114190	S-1132	201-40102	46
1113950	S-1139	201-40203	47	1114101	S-1104	-	47	1114191	S-1132	201-40102	46
1113951	S-1083	201-40202	46	1114102	S-1107	201-40101	46	1114192	S-1132	201-40102	46
1113952	S-1083	201-40202	46	1114105	S-1108	-	46	1114193	S-1107	201-40101	46
1113955	S-1083	201-40202	46	1114107	S-1107	201-40101	46	1114194	S-1107	201-40101	46
1113956	S-1083	201-40202	46	1114109	S-1132	201-40102	46	1114196	S-1105	-	46
1113957	S-1083	201-40202	46	1114110	TS-1177	-	47	1114197	S-1107	201-40101	46
1113958	S-1083	201-40202	46	1114111	S-1107	201-40101	46	1114198	S-1132	201-40102	46
1113959	S-1139	201-40203	47	1114112	S-1132	201-40102	46	1114199	S-1132	201-40102	46
1113960	S-1139	201-40203	47	1114113	S-1107	201-40101	46	1114700	S-1107	201-40101	46
1113962	S-1139	201-40203	47	1114114	S-1132	201-40102	46	1114701	S-1105	-	46
1113965	S-1083	201-40202	46	1114115	S-1107	201-40101	46	1114703	S-1132	201-40102	46
1113966	S-1083	201-40202	46	1114116	S-1105	-	46	1114705	S-1132	201-40102	46
1113967	S-1139	201-40203	47	1114117	TS-1177	-	47	1114706	S-1139	201-40203	47
1113968	S-1083	201-40202	46	1114118	S-1107	201-40101	46	1114708	S-1132	201-40102	46
1113969	S-1139	201-40203	47	1114119	S-1107	201-40101	46	1114709	S-1132	201-40102	46
1113970	S-1083	201-40202	46	1114120	S-1132	201-40102	46	1114710	S-1083	201-40202	46
1113971	S-1083	201-40202	46	1114121	S-1132	201-40102	46	1114711	S-1139	201-40203	47
1113972	S-1083	201-40202	46	1114122	S-1105	-	46	1114712	S-1139	201-40203	47



CROSS REFERENCE • GUIDE DE RÉFÉRENCE • GUÍA DE REFERENCIA

Original No.	Dixie Reman	Dixie New Service	Pag.	Original No.	Dixie Reman	Dixie New Service	Pag.	Original No.	Dixie Reman	Dixie New Service	Pag.
DELCO REMY				DELCO REMY				DELCO REMY			
1114714	TS-1177	-	47	1114825	S-1132	201-40102	46	1114920	S-1104	-	47
1114715	S-1083	201-40202	46	1114826	S-1132	201-40102	46	1114923	S-1083	201-40202	46
1114720	S-1107	201-40101	46	1114827	S-1132	201-40102	46	1114927	S-1104	-	47
1114722	S-1107	201-40101	46	1114828	S-1132	201-40102	46	1114928	S-1107	201-40101	46
1114723	S-1107	201-40101	46	1114829	S-1132	201-40102	46	1114931	S-1105	-	46
1114724	S-1132	201-40102	46	1114830	S-1132	201-40102	46	1114932	S-1108	-	46
1114725	S-1107	201-40101	46	1114831	S-1132	201-40102	46	1114933	S-1132	201-40102	46
1114726	S-1107	201-40101	46	1114832	S-1132	201-40102	46	1114934	S-1104	-	47
1114727	S-1083	201-40202	46	1114833	S-1132	201-40102	46	1114935	S-1083	201-40202	46
1114728	S-1083	201-40202	46	1114834	S-1132	201-40102	46	1114936	S-1104	-	47
1114729	S-1139	201-40203	47	1114835	S-1132	201-40102	46	1114937	S-1107	201-40101	46
1114730	S-1083	201-40202	46	1114839	S-1104	-	47	1114941	S-1107	201-40101	46
1114733	S-1132	201-40102	46	1114842	S-1083	201-40202	46	1114944	S-1104	-	47
1114734	TS-1177	-	47	1114843	S-1139	201-40203	47	1114945	S-1139	201-40203	47
1114735	S-1139	201-40203	47	1114844	S-1083	201-40202	46	1114946	S-1105	-	46
1114737	S-1083	201-40202	46	1114845	S-1139	201-40203	47	1114947	S-1083	201-40202	46
1114738	S-1083	201-40202	46	1114846	S-1083	201-40202	46	1114949	S-1139	201-40203	47
1114740	S-1139	201-40203	47	1114847	S-1083	201-40202	46	1114950	S-1083	201-40202	46
1114741	S-1105	-	46	1114848	S-1083	201-40202	46	1114951	S-1083	201-40202	46
1114742	S-1139	201-40203	47	1114849	S-1083	201-40202	46	1114953	S-1139	201-40203	47
1114743	S-1139	201-40203	47	1114850	S-1083	201-40202	46	1114958	S-1083	201-40202	46
1114744	TS-1177	-	47	1114851	S-1083	201-40202	46	1114961	S-1107	201-40101	46
1114745	TS-1177	-	47	1114852	S-1083	201-40202	46	1114963	S-1083	201-40202	46
1114746	S-1132	201-40102	46	1114853	S-1083	201-40202	46	1114964	S-1083	201-40202	46
1114747	S-1107	201-40101	46	1114854	S-1083	201-40202	46	1114965	S-1105	-	46
1114748	S-1132	201-40102	46	1114855	S-1083	201-40202	46	1114966	S-1132	201-40102	46
1114749	S-1107	201-40101	46	1114856	S-1139	201-40203	47	1114967	S-1132	201-40102	46
1114750	S-1107	201-40101	46	1114858	S-1139	201-40203	47	1114970	S-1083	201-40202	46
1114751	S-1107	201-40101	46	1114859	S-1139	201-40203	47	1114976	S-1132	201-40102	46
1114752	S-1107	201-40101	46	1114860	S-1139	201-40203	47	1114977	S-1132	201-40102	46
1114753	S-1132	201-40102	46	1114861	S-1139	201-40203	47	1114978	S-1105	-	46
1114754	S-1132	201-40102	46	1114862	S-1139	201-40203	47	1114979	S-1083	201-40202	46
1114755	S-1083	201-40202	46	1114863	S-1139	201-40203	47	1114980	S-1139	201-40203	47
1114756	S-1083	201-40202	46	1114871	S-1139	201-40203	47	1114981	S-1083	201-40202	46
1114757	S-1108	-	46	1114872	S-1139	201-40203	47	1114983	S-1107	201-40101	46
1114758	S-1108	-	46	1114873	S-1083	201-40202	46	1114984	S-1107	201-40101	46
1114760	S-1083	201-40202	46	1114874	S-1083	201-40202	46	1114985	S-1107	201-40101	46
1114761	S-1107	201-40101	46	1114875	S-1083	201-40202	46	1114985	S-1107	201-40101	46
1114762	S-1083	201-40202	46	1114878	S-1083	201-40202	46	1114986	S-1132	201-40102	46
1114766	S-1107	201-40101	46	1114879	S-1083	201-40202	46	1114986	S-1132	201-40102	46
1114767	S-1139	201-40203	47	1114880	S-1083	201-40202	46	1114987	S-1083	201-40202	46
1114769	S-1105	-	46	1114881	S-1132	201-40102	46	1114987	S-1083	201-40202	46
1114770	S-1104	-	47	1114882	S-1132	201-40102	46	1114988	S-1108	-	46
1114771	S-1104	-	47	1114883	S-1132	201-40102	46	1114989	S-1139	201-40203	47
1114774	S-1139	201-40203	47	1114884	TS-1177	-	47	1114989	S-1139	201-40203	47
1114775	S-1104	-	47	1114885	S-1132	201-40102	46	1114997	S-1108	-	46
1114776	S-1083	201-40202	46	1114886	TS-1177	-	47	1117016	A-1332	101-30101	6
1114777	S-1139	201-40203	47	1114887	S-1132	201-40102	46	1117067	A-1329	-	6
1114779	S-1105	-	46	1114888	S-1132	201-40102	46	1117068	A-1329	-	6
1114781	S-1083	201-40202	46	1114889	S-1107	201-40101	46	1117069	A-1101	101-25200	6
1114782	S-1139	201-40203	47	1114890	S-1107	201-40101	46	1117225	A-1331	101-25100	6
1114784	S-1083	201-40202	46	1114891	S-1107	201-40101	46	1117226	A-129	101-25201	6
1114787	TS-1177	-	47	1114892	S-1107	201-40101	46	1117227	A-1331	101-25100	6
1114789	S-1104	-	47	1114893	S-1107	201-40101	46	1117228	A-1331	101-25100	6
1114790	S-1083	201-40202	46	1114894	S-1107	201-40101	46	1117229	A-129	101-25201	6
1114791	S-1132	201-40102	46	1114895	S-1107	201-40101	46	1117231	A-1331	101-25100	6
1114793	S-1139	201-40203	47	1114896	S-1107	201-40101	46	1117234	A-1331	101-25100	6
1114796	S-1104	-	47	1114897	S-1107	201-40101	46	1117236	A-129	101-25201	6
1114799	S-1107	201-40101	46	1114898	S-1107	201-40101	46	1117238	A-1101	101-25200	6
1114805	S-1139	201-40203	47	1114899	S-1107	201-40101	46	1117239	A-129	101-25201	6
1114810	S-1108	-	46	1114900	S-1107	201-40101	46	1117240	A-1331	101-25100	6
1114811	S-1107	201-40101	46	1114901	S-1105	-	46	1117241	A-1331	101-25100	6
1114812	S-1107	201-40101	46	1114903	S-1083	201-40202	46	1117242	A-1331	101-25100	6
1114813	S-1107	201-40101	46	1114904	S-1104	-	47	1117243	A-129	101-25201	6
1114814	S-1107	201-40101	46	1114905	S-1139	201-40203	47	1117244	A-1331	101-25100	6
1114815	S-1107	201-40101	46	1114906	S-1107	201-40101	46	1117248	A-129	101-25201	6
1114816	S-1107	201-40101	46	1114907	S-1083	201-40202	46	1117249	A-1101	101-25200	6
1114817	S-1108	-	46	1114909	S-1083	201-40202	46	1117250	A-129	101-25201	6
1114818	S-1108	-	46	1114910	S-1139	201-40203	47	1117251	A-1331	101-25100	6
1114819	S-1107	201-40101	46	1114911	S-1132	201-40102	46	1117253	A-129	101-25201	6
1114820	S-1107	201-40101	46	1114913	S-1105	-	46	1117255	A-1331	101-25100	6
1114821	S-1107	201-40101	46	1114914	S-1139	201-40203	47	1117256	A-1101	101-25200	6
1114823	S-1132	201-40102	46	1114915	S-1083	201-40202	46	1117258	A-129	101-25201	6
1114824	S-1132	201-40102	46	1114916	S-1083	201-40202	46	1117259	A-1331	101-25100	6
				1114917	S-1139	201-40203	47	1117261	A-1331	101-25100	6



Original No.	Dixie Reman	Dixie New Service	Pag.	Original No.	Dixie Reman	Dixie New Service	Pag.	Original No.	Dixie Reman	Dixie New Service	Pag.
DELCO REMY				DELCO REMY				DELCO REMY			
1117262	A-1331	101-25100	6	1117903	A-1354	101-22113	2	1990204	S-1139	201-40203	47
1117263	A-1331	101-25100	6	1117904	A-1355	101-22113	2	1990205	S-1132	201-40102	46
1117264	A-1331	101-25100	6	1117905	A-1353	101-22102	2	1990209	S-1107	201-40101	46
1117265	A-1331	101-25100	6	1117906	A-1358	101-22105	2	1990219	S-1132	201-40102	46
1117266	A-1331	101-25100	6	1117907	A-1354	101-22113	2	1990220	S-1132	201-40102	46
1117268	A-1331	101-25100	6	1117908	A-1355	101-22113	2	1990220	S-1132	201-40102	46
1117269	A-1331	101-25100	6	1117909	A-1342	101-22102	2	1990221	S-1132	201-40102	46
1117270	A-1331	101-25100	6	1117910	A-1342	101-22102	2	1990229	TS-1061	201-50202	48
1117271	A-1331	101-25100	6	1117911	A-1358	101-22105	2	1990231	TS-1061	201-50202	48
1117276	A-1331	101-25100	6	1117912	A-1354	101-22113	2	1990235	TS-1061	201-50202	48
1117277	A-1331	101-25100	6	1117914	A-1358	101-22105	2	1990237	TS-1061	201-50202	48
1117278	A-1331	101-25100	6	1117916	A-1350	101-22106	2	1990244	TS-1596	-	48
1117279	A-1442	-	6	1117917	A-1360	101-22103	2	1990248	TS-1061	201-50202	48
1117481	A-1329	-	6	1117918	A-1358	101-22105	2	1990249	TS-1061	201-50202	48
1117483	A-1329	-	6	1117919	A-1360	101-22103	2	1990250	TS-1061	201-50202	48
1117484	A-1329	-	6	1117920	A-1360	101-22103	2	1990251	TS-1061	201-50202	48
1117485	A-1329	-	6	1117921	A-1360	101-22103	2	1990259	TS-1061	201-50202	48
1117611	A-1118	101-20101	5	1117922	A-1360	101-22103	2	1990260	TS-1061	201-50202	48
1117612	A-1118	101-20101	5	1117923	A-1342	101-22102	2	1990261	S-1293	201-50101	48
1117613	A-1118	101-20101	5	1117924	A-1360	101-22103	2	1990262	TS-1061	201-50202	48
1117615	A-1117	101-20201	5	1117925	A-1341	101-22104	2	1990263	TS-1061	201-50202	48
1117616	A-1118	101-20101	5	1117926	A-1388	101-22115	2	1990264	TS-1061	201-50202	48
1117618	A-1118	101-20101	5	1117927	A-1354	101-22113	2	1990266	TS-1061	201-50202	48
1117620	A-1118	101-20101	5	1117928	A-1355	101-22113	2	1990267	TS-1596	-	48
1117621	A-1118	101-20101	5	1117929	A-1358	101-22105	2	1990268	TS-1061	201-50202	48
1117624	A-1118	101-20101	5	1117931	A-1341	101-22104	2	1990269	TS-1061	201-50202	48
1117628	A-1118	101-20101	5	1117932	A-1358	101-22105	2	1990270	TS-1061	201-50202	48
1117640	A-1117	101-20201	5	1117933	A-1350	101-22106	2	1990271	TS-1061	201-50202	48
1117641	A-1118	101-20101	5	1117934	A-1360	101-22103	2	1990272	TS-1061	201-50202	48
1117642	A-1117	101-20201	5	1117938	A-1388	101-22115	2	1990273	TS-1061	201-50202	48
1117643	A-1117	101-20201	5	1117941	A-1342	101-22102	2	1990274	TS-1061	201-50202	48
1117644	A-1117	101-20201	5	1117942	A-1341	101-22104	2	1990276	TS-1061	201-50202	48
1117645	A-1117	101-20201	5	1117943	A-1342	101-22102	2	1990277	S-1293	201-50101	48
1117647	A-1117	101-20201	5	1117944	A-1610	101-22202	2	1990278	TS-1596	-	48
1117655	A-1117	101-20201	5	1117946	A-1360	101-22103	2	1990281	S-1132	201-40102	46
1117732	A-1332	101-30101	6	1117947	A-1358	101-22105	2	1990282	S-1083	201-40202	46
1117734	A-1103	101-30200	6	1117948	A-1350	101-22106	2	1990283	S-1139	201-40203	47
1117736	A-1332	101-30101	6	1117949	A-1358	101-22105	2	1990284	TS-1061	201-50202	48
1117742	A-1332	101-30101	6	1117950	A-1353	101-22102	2	1990290	S-1132	201-40102	46
1117744	A-1329	-	6	1117951	A-1358	101-22105	2	1990297	S-1139	201-40203	47
1117746	A-1103	101-30200	6	1117952	A-1350	101-22106	2	1990298	S-1293	201-50101	48
1117800	A-1332	101-30101	6	1117953	A-1341	101-22104	2	1990306	S-1107	201-40101	46
1117801	A-1332	101-30101	6	1117954	A-1341	101-22104	2	1990308	TS-1551	201-37101	40
1117803	A-1332	101-30101	6	1117955	A-1341	101-22104	2	1990309	TS-1534	201-37102	38
1117804	A-1332	101-30101	6	1117956	A-1341	101-22104	2	1990310	TS-1539	201-41102	41
1117805	A-1339	101-30202	6	1117957	A-1358	101-22105	2	1990312	TS-1547	-	41
1117807	A-1329	-	6	1117958	A-1358	101-22105	2	1990313	TS-1541	201-37108	41
1117808	A-1332	101-30101	6	1117959	A-1358	101-22105	2	1990315	TS-1534	201-37102	38
1117809	A-1332	101-30101	6	1117961	A-1353	101-22102	2	1990316	TS-1541	201-37108	41
1117811	A-1332	101-30101	6	1117962	A-1358	101-22105	2	1990317	TS-1541	201-37108	41
1117812	A-1332	101-30101	6	1117964	A-1360	101-22103	2	1990319	TS-1541	201-37108	41
1117813	A-1332	101-30101	6	1117966	A-1342	101-22102	2	1990323	S-1107	201-40101	46
1117816	A-1332	101-30101	6	1876550	S-1172	-	71	1990324	S-1139	201-40203	47
1117817	A-1444	101-30202	6	1876550	S-1172	-	71	1990325	S-1132	201-40102	46
1117818	A-1456	101-35112	6	1970447	S-1182	-	71	1990337	TS-1501	201-42101	44
1117821	A-1339	101-30202	6	1972711	A-1133	-	23	1990343	S-1139	201-40203	47
1117828	A-1444	101-30202	6	1972723	A-1133	-	23	1990344	TS-1503	201-42202	43
1117831	A-1339	101-30202	6	1972724	A-1100	-	3	1990347	TS-1561	201-37113	42
1117836	A-1339	101-30202	6	1972724	A-1100	-	3	1990348	TS-1501	201-42101	44
1117838	A-1444	101-30202	6	1977075	S-1054	-	71	1990349	TS-1505	201-42112	43
1117871	A-1444	101-30202	6	1979863	A-1133	-	23	1990350	TS-1509	-	43
1117880	A-1341	101-22104	2	1979865	A-1133	-	23	1990352	TS-1501	201-42101	44
1117884	A-1354	101-22113	2	1979865	A-1133	-	23	1990353	TS-1500	201-42102	44
1117885	A-1353	101-22102	2	1979868	A-177	-	3	1990354	TS-1501	201-42101	44
1117886	A-1353	101-22102	2	1979868	A-177	-	3	1990355	TS-1512	201-42120	44
1117887	A-1353	101-22102	2	1979873	A-1123	101-10104	23	1990356	TS-1500	201-42102	44
1117890	A-1341	101-22104	2	1979873	A-1123	101-10104	23	1990357	TS-1502	201-42201	45
1117891	A-1342	101-22102	2	1984270	A-1150	-	23	1990358	TS-1501	201-42101	44
1117892	A-1353	101-22102	2	1984272	A-1153	-	23	1990359	TS-1502	201-42201	45
1117894	A-1341	101-22104	2	1984272	A-1153	-	23	1990360	TS-1502	201-42201	45
1117895	A-1354	101-22113	2	1984281	A-184	101-10104	23	1990361	TS-1503	201-42202	43
1117896	A-1355	101-22113	2	1984281	A-184	101-10104	23	1990362	TS-1500	201-42102	44
1117897	A-1351	101-22201	2	1985876	A-1153	-	23	1990363	TS-1501	201-42101	44
1117899	A-1388	101-22115	2	1988451	S-1139	201-40203	47	1990364	TS-1502	201-42201	45
1117900	A-1351	101-22201	2	1990202	S-1083	201-40202	46	1990366	TS-1502	201-42201	45



CROSS REFERENCE • GUIDE DE RÉFÉRENCE • GUÍA DE REFERENCIA

Original No.	Dixie Reman	Dixie New Service	Pag.	Original No.	Dixie Reman	Dixie New Service	Pag.	Original No.	Dixie Reman	Dixie New Service	Pag.
DELCO REMY				DELCO REMY				DELCO REMY			
1990367	TS-1503	201-42202	43	1990480	TS-1500	201-42102	44	1993869	TS-1541	201-37108	41
1990368	TS-1503	201-42202	43	1990483	TS-1501	201-42101	44	1993871	TS-1541	201-37108	41
1990369	TS-1504	-	45	1990484	TS-1512	201-42120	44	1993874	TS-1539	201-41102	41
1990370	TS-1500	201-42102	44	1990485	TS-1503	201-42202	43	1993879	TS-1564	-	39
1990371	TS-1509	-	43	1990487	TS-1500	201-42102	44	1993880	TS-1547	-	41
1990372	TS-1505	201-42112	43	1990489	TS-1604	201-42118	44	1993881	TS-1534	201-37102	38
1990373	TS-1502	201-42201	45	1990490	TS-1603	201-42119	44	1993886	TS-1534	201-37102	38
1990374	TS-1504	-	45	1990491	TS-1503	201-42202	43	1993887	TS-1562	-	41
1990375	TS-1501	201-42101	44	1990492	TS-1500	201-42102	44	1993925	TS-1666	-	45
1990376	TS-1501	201-42101	44	1990493	TS-1503	201-42202	43	1993928	TS-1562	-	41
1990377	TS-1506	-	44	1990495	TS-1501	201-42101	44	1993931	TS-1539	201-41102	41
1990378	TS-1503	201-42202	43	1990496	TS-1500	201-42102	44	1993940	TS-1502	201-42201	45
1990379	TS-1500	201-42102	44	1990497	TS-1502	201-42201	45	1993947	TS-1608	201-37114	39
1990382	TS-1503	201-42202	43	1993700	S-1083	201-40202	46	1993963	TS-1607	201-37115	39
1990383	TS-1503	201-42202	43	1993703	S-1132	201-40102	46	1993964	TS-1607	201-37115	39
1990384	TS-1503	201-42202	43	1993704	S-1139	201-40203	47	1993969	TS-1606	201-41101	41
1990385	TS-1500	201-42102	44	1993705	TS-1534	201-37102	38	1993971	TS-1667	-	41
1990386	TS-1501	201-42101	44	1993713	TS-1539	201-41102	41	1993973	TS-1605	-	43
1990387	TS-1500	201-42102	44	1993719	TS-1541	201-37108	41	1993974	TS-1669	-	42
1990388	TS-1503	201-42202	43	1993738	TS-1551	201-37101	40	1993975	TS-1501	201-42101	44
1990390	TS-1503	201-42202	43	1993738	TS-1551	201-37101	40	1993981	TS-1561	201-37113	42
1990391	TS-1512	201-42120	44	1993745	TS-1539	201-41102	41	1993984	TS-1512	201-42120	44
1990392	TS-1501	201-42101	44	1993754	TS-1534	201-37102	38	1993992	TS-1539	201-41102	41
1990393	TS-1512	201-42120	44	1993756	TS-1564	-	39	1993994	TS-1788	-	39
1990394	TS-1500	201-42102	44	1993759	TS-1551	201-37101	40	1993997	TS-1610	-	41
1990397	TS-1605	-	43	1993761	TS-1547	-	41	1994753	TS-1061	201-50202	48
1990398	TS-1501	201-42101	44	1993762	TS-1534	201-37102	38	1998206	S-1172	-	71
1990399	TS-1500	201-42102	44	1993763	TS-1541	201-37108	41	1998228	S-1172	-	71
1990400	TS-1501	201-42101	44	1993767	TS-1561	201-37113	42	1998229	S-1182	-	71
1990401	TS-1504	-	45	1993769	TS-1534	201-37102	38	1998230	S-1181	-	71
1990402	TS-1502	201-42201	45	1993770	TS-1562	-	41	1998231	S-1172	-	71
1990403	TS-1500	201-42102	44	1993776	TS-1512	201-42120	44	1998248	S-1182	-	71
1990404	TS-1500	201-42102	44	1993778	TS-1541	201-37108	41	1998249	S-1181	-	71
1990405	TS-1500	201-42102	44	1993782	TS-1504	-	45	1998250	S-1172	-	71
1990406	TS-1611	201-42114	44	1993782	TS-1504	-	45	1998257	S-1054	-	71
1990407	TS-1504	-	45	1993783	TS-1500	201-42102	44	1998334	TS-1254	-	89
1990408	TS-1611	201-42114	44	1993783	TS-1500	201-42102	44	1998338	TS-1254	-	89
1990409	TS-1503	201-42202	43	1993785	TS-1506	-	44	1998378	TS-1254	-	89
1990410	TS-1503	201-42202	43	1993788	TS-1612	201-42204	43	1998394	TS-1254	-	89
1990411	TS-1503	201-42202	43	1993789	TS-1551	201-37101	40	1998470	S-1182	-	71
1990412	TS-1503	201-42202	43	1993794	TS-1539	201-41102	41	1998471	S-1181	-	71
1990414	TS-1502	201-42201	45	1993795	TS-1500	201-42102	44	1998472	S-1172	-	71
1990416	TS-1503	201-42202	43	1993796	TS-1502	201-42201	45	1998474	S-1054	-	71
1990418	TS-1503	201-42202	43	1993797	TS-1502	201-42201	45	1998499	S-1182	-	71
1990419	TS-1504	-	45	1993802	TS-1503	201-42202	43	1998500	S-1181	-	71
1990420	TS-1501	201-42101	44	1993803	TS-1501	201-42101	44	1998501	S-1172	-	71
1990421	TS-1512	201-42120	44	1993804	TS-1502	201-42201	45	1998593	S-1054	-	71
1990422	TS-1503	201-42202	43	1993805	TS-1503	201-42202	43	1998594	S-1182	-	71
1990423	TS-1501	201-42101	44	1993806	TS-1500	201-42102	44	1998595	S-1172	-	71
1990424	TS-1501	201-42101	44	1993807	TS-1501	201-42101	44	1998596	S-1172	-	71
1990426	TS-1512	201-42120	44	1993808	TS-1502	201-42201	45	8000052	S-1467	-	72
1990427	TS-1611	201-42114	44	1993810	TS-1503	201-42202	43	8200000	TS-1757	-	50
1990428	TS-1512	201-42120	44	1993811	TS-1504	-	45	8200005	TS-1755	-	50
1990429	TS-1500	201-42102	44	1993812	TS-1509	-	43	8200007	TS-1779	-	50
1990437	TS-1503	201-42202	43	1993813	TS-1505	201-42112	43	8200010	TS-1765	201-29102	36
1990438	TS-1506	-	44	1993814	TS-1502	201-42201	45	8200011	TS-1767	201-29103	36
1990441	TS-1500	201-42102	44	1993815	TS-1502	201-42201	45	8200016	TS-1776	201-50212	48
1990450	TS-1501	201-42101	44	1993816	TS-1501	201-42101	44	8200022	TS-1783	-	52
1990453	TS-1502	201-42201	45	1993818	TS-1547	-	41	8200023	TS-1754	-	49
1990455	TS-1502	201-42201	45	1993818	TS-1547	-	41	8200024	TS-1756	-	49
1990456	TS-1503	201-42202	43	1993819	TS-1556	-	42	8200025	TS-1755	-	50
1990458	TS-1501	201-42101	44	1993820	TS-1500	201-42102	44	8200027	TS-1749	-	52
1990460	TS-1503	201-42202	43	1993825	TS-1061	201-50202	48	8200028	TS-1750	-	54
1990466	TS-1504	-	45	1993833	TS-1502	201-42201	45	8200029	TS-1748	-	54
1990467	TS-1500	201-42102	44	1993836	TS-1512	201-42120	44	8200030	TS-1747	-	52
1990468	TS-1501	201-42101	44	1993840	TS-1061	201-50202	48	8200031	TS-1745	-	54
1990469	TS-1500	201-42102	44	1993841	TS-1061	201-50202	48	8200032	TS-1746	-	54
1990470	TS-1501	201-42101	44	1993842	TS-1503	201-42202	43	8200033	TS-1743	-	53
1990471	TS-1500	201-42102	44	1993850	TS-1551	201-37101	40	8200034	TS-1744	-	53
1990474	TS-1502	201-42201	45	1993853	TS-1562	-	41	8200037	TS-1679	-	66
1990475	TS-1501	201-42101	44	1993854	TS-1561	201-37113	42	8200038	TS-1745	-	54
1990476	TS-1504	-	45	1993855	TS-1551	201-37101	40	8200039	TS-1746	-	54
1990477	TS-1501	201-42101	44	1993856	TS-1505	201-42112	43	8200040	TS-1743	-	53
1990478	TS-1501	201-42101	44	1993863	TS-1665	-	45	8200041	TS-1744	-	53
1990479	TS-1506	-	44	1993865	TS-1562	-	41	8200042	TS-1747	-	52

CROSS REFERENCE • GUIDE DE RÉFÉRENCE • GUÍA DE REFERENCIA



Original No.	Dixie Reman	Dixie New Service	Pag.	Original No.	Dixie Reman	Dixie New Service	Pag.	Original No.	Dixie Reman	Dixie New Service	Pag.
DELCO REMY				DELCO REMY				DELCO REMY			
8200043	TS-1748	-	54	8300023	TS-1756	-	49	8700008	A-1704	101-24107	4
8200044	TS-1749	-	52	8300024	TS-1754	-	49	8700009	A-1700	101-24104	4
8200045	TS-1750	-	54	8300025	TS-1757	-	50	8700010	A-1698	101-24102	4
8200050	TS-1806	-	53	8300026	TS-1778	-	49	8700011	A-1697	101-24101	4
8200058	TS-1822	-	52	8300032	TS-1796	-	44	8700012	A-1702	101-24105	4
8200067	TS-1766	201-29101	36	8300033	TS-1795	-	44	8700013	A-1704	101-24107	4
8200072	TS-1757	-	50	8300034	TS-1797	-	44	8700014	A-1742	-	5
8200075	TS-1778	-	49	8300036	TS-1612	201-42204	43	8700015	A-1743	-	5
8200076	TS-1758	-	49	8300037	TS-1801	-	44	8700016	A-1719	101-35112	7
8200077	TS-1754	-	49	8300058	TS-1823	-	52	8700017	A-1720	101-35113	7
8200078	TS-1756	-	49	8300060	TS-1817	-	53	8700018	A-1721	101-35114	8
8200080	TS-1668	-	41	8300061	TS-1822	-	52	8700019	A-1701	101-24201	4
8200081	TS-1785	-	52	8300062	TS-1816	-	54	8700021	A-1700	101-24104	4
8200082	TS-1804	-	52	8300066	TS-1754	-	49	8700023	A-1456	101-35112	6
8200083	TS-1806	-	53	8600009	A-1697	101-24101	4	8700024	A-1456	101-35112	6
8200084	TS-1751	-	52	8600015	A-1712	101-36103	8	8700025	A-1459	101-35113	7
8200085	TS-1750	-	54	8600017	A-1701	101-24201	4	8700026	A-1456	101-35112	6
8200086	TS-1749	-	52	8600018	A-1698	101-24102	4	8700027	A-1720	101-35113	7
8200087	TS-1747	-	52	8600019	A-1700	101-24104	4	8700028	A-1456	101-35112	6
8200088	TS-1745	-	54	8600020	A-1701	101-24201	4	8700029	A-1459	101-35113	7
8200090	TS-1807	-	53	8600032	A-1697	101-24101	4	8700030	A-1553	101-35114	7
8200091	TS-1806	-	53	8600043	A-1704	101-24107	4	8700039	A-1712	101-36103	8
8200103	TS-1767	201-29103	36	8600055	A-1712	101-36103	8	8700040	A-1709	101-36103	8
8200140	TS-1815	-	51	8600060	A-1709	101-36103	8	8700041	A-1707	101-36101	7
8200163	TS-1796	-	44	8600064	A-1719	101-35112	7	8700045	A-1708	101-36102	7
8200165	TS-1797	-	44	8600065	A-1720	101-35113	7	8700046	A-1707	101-36101	7
8200168	TS-1795	-	44	8600066	A-1721	101-35114	8	8700047	A-1709	101-36103	8
8200182	TS-1822	-	52	8600068	A-1700	101-24104	4	9000786	S-1408	-	72
8200210	TS-1816	-	54	8600071	A-1708	101-36102	7	9000812	S-1423	-	73
8200214	TS-1817	-	53	8600072	A-1707	101-36101	7	9000860	S-1408	-	72
8200219	TS-1785	-	52	8600073	A-1709	101-36103	8	9000864	S-1423	-	73
8200223	TS-1815	-	51	8600082	A-1707	101-36101	7	9000879	S-1460	-	72
8200235	TS-1754	-	49	8600110	A-1714	101-36201	7	9000880	S-1467	-	72
8200244	TS-1747	-	52	8600125	A-1708	101-36102	7	9000881	S-1472	-	73
8200287	TS-1804	-	52	8600126	A-1707	101-36101	7	9000899	S-1408	-	72
8200288	TS-1805	-	52	8600127	A-1709	101-36103	8	9000927	S-1467	-	72
8200289	TS-1806	-	53	8600142	A-1700	101-24104	4	9000928	S-1472	-	73
8200290	TS-1807	-	53	8600143	A-1704	101-24107	4	9000962	S-1467	-	72
8200291	TS-1808	-	51	8600145	A-1721	101-35114	8	10451020	A-1118	101-20101	5
8200298	TS-1823	-	52	8600151	A-1697	101-24101	4	10453160	A-1160	-	3
8200308	TS-1824	-	53	8600152	A-1698	101-24102	4	10453161	A-1160	-	3
8200321	TS-1809	-	54	8600153	A-1700	101-24104	4	10455309	S-1421	-	71
8200329	TS-1823	-	52	8600154	A-1701	101-24201	4	10455310	A-1720	-	71
8200330	TS-1840	-	53	8600165	A-1700	101-24104	4	10455311	S-1419	-	71
8200405	TS-1807	-	53	8600167	A-1702	101-24105	4	10455335	S-1054	-	71
8200409	TS-1743	-	53	8600168	A-1704	101-24107	4	10456313	A-1243	101-27103	3
8200410	TS-1744	-	53	8600171	A-1712	101-36103	8	10459000	A-1332	101-30101	6
8200412	TS-1744	-	53	8600177	A-1717	101-36101	7	10459001	A-1332	101-30101	6
8200427	TS-1749	-	52	8600178	A-1709	101-36103	8	10459002	A-1339	101-30202	6
8200430	TS-1746	-	54	8600194	A-1709	101-36103	8	10459003	A-1331	101-25100	6
8200433	TS-1825	-	53	8600223	A-1770	101-28105	4	10459004	A-1332	101-30101	6
8200434	TS-1823	-	52	8600244	A-1721	101-35114	8	10459006	A-129	101-25201	6
8200435	TS-1841	-	53	8600248	A-1709	101-36103	8	10459007	A-1101	101-25200	6
8200436	TS-1842	-	53	8600251	A-1721	101-35114	8	10459008	A-1332	101-30101	6
8200443	TS-1747	-	52	8600307	A-1774	101-28104	4	10459009	A-1329	-	6
8200445	TS-1750	-	54	8600308	A-1773	101-28106	4	10459011	A-1101	101-25200	6
8200447	TS-1748	-	54	8600310	A-1784	101-24108	4	10459013	A-1341	101-22104	2
8200449	TS-1749	-	52	8600311	A-1773	101-28106	4	10459014	A-1331	101-25100	6
8300004	TS-1782	-	51	8600312	A-1770	101-28105	4	10459015	A-1331	101-25100	6
8300005	TS-1755	-	50	8600313	A-1771	101-28103	4	10459017	A-1341	101-22104	2
8300007	TS-1785	-	52	8600314	A-1768	101-28102	5	10459018	A-1331	101-25100	6
8300008	TS-1804	-	52	8600315	A-1767	101-28107	5	10459019	A-1331	101-25100	6
8300009	TS-1806	-	53	8600316	A-1767	101-28107	5	10459020	A-1118	101-20101	5
8300011	TS-1749	-	52	8600360	A-1701	101-24201	4	10459021	A-720	107-20102	11
8300012	TS-1750	-	54	8600407	A-1701	101-24201	4	10459022	A-720	107-20102	11
8300013	TS-1751	-	52	8600407	A-1701	101-24201	4	10459023	A-1354	101-22113	2
8300014	TS-1748	-	54	8600437	A-1698	101-24102	4	10459024	A-720	107-20102	11
8300015	TS-1747	-	52	8600889	A-1785	101-24109	4	10459025	A-720	107-20102	11
8300016	TS-1746	-	54	8700000	A-1456	101-35112	6	10459026	A-1353	101-22102	2
8300017	TS-1745	-	54	8700001	A-1553	101-35114	7	10459027	A-1354	101-22113	2
8300018	TS-1744	-	53	8700003	A-1720	101-35113	7	10459028	A-1355	101-22113	2
8300019	TS-1743	-	53	8700004	A-1721	101-35114	8	10459029	A-1160	-	3
8300020	TS-1679	-	66	8700005	A-1456	101-35112	6	10459030	A-1160	-	3
8300021	TS-1758	-	49	8700006	A-1459	101-35113	7	10459031	A-1160	-	3
8300022	TS-1779	-	50	8700007	A-1553	101-35114	7	10459036	A-1341	101-22104	2



CROSS REFERENCE • GUIDE DE RÉFÉRENCE • GUÍA DE REFERENCIA

Original No.	Dixie Reman	Dixie New Service	Pag.	Original No.	Dixie Reman	Dixie New Service	Pag.	Original No.	Dixie Reman	Dixie New Service	Pag.
DELCO REMY				DELCO REMY				DELCO REMY			
10459037	A-1358	101-22105	2	10459205	A-1494	101-22106	2	10459545	A-761	-	21
10459038	A-1358	101-22105	2	10459206	A-1459	101-35113	7	10459555	A-9204	109-16105	12
10459039	A-1353	101-22102	2	10459212	A-1493	101-22105	2	10459568	A-732	-	11
10459040	A-1342	101-22102	2	10459215	A-1492	101-22104	2	10459596	A-1662	101-22112	3
10459041	A-1358	101-22105	2	10459216	A-1493	101-22105	2	10459597	A-1661	101-22111	3
10459042	A-1353	101-22102	2	10459217	A-1494	101-22106	2	10459604	A-1450	101-22102	2
10459043	A-1353	101-22102	2	10459218	A-1591	101-23103	5	10459606	A-1456	101-35112	6
10459044	A-1353	101-22102	2	10459232	A-1160	-	3	10459607	A-1459	101-35113	7
10459045	A-1353	101-22102	2	10459233	A-1167	101-27102	3	10459608	A-1553	101-35114	7
10459046	A-1354	101-22113	2	10459238	A-1167	101-27102	3	10459609	A-1456	101-35112	6
10459047	A-1358	101-22105	2	10459244	A-173	101-27201	3	10459610	A-1459	101-35113	7
10459048	A-1342	101-22102	2	10459252	A-1118	101-20101	5	10459611	A-1553	101-35114	7
10459049	A-1355	101-22113	2	10459255	A-1492	101-22104	2	10459612	A-1719	101-35112	7
10459050	A-1350	101-22106	2	10459256	A-1118	101-20101	5	10459613	A-1720	101-35113	7
10459051	A-1350	101-22106	2	10459274	A-1597	101-23201	5	10459614	A-1721	101-35114	8
10459052	A-1350	101-22106	2	10459275	A-1591	101-23103	5	10459615	A-1717	101-36101	7
10459053	A-1360	101-22103	2	10459277	A-1594	101-23104	5	10459617	A-1709	101-36103	8
10459054	A-1360	101-22103	2	10459278	A-1553	101-35114	7	10459632	A-1721	101-35114	8
10459057	A-1339	101-30202	6	10459279	A-1553	101-35114	7	10461002	TS-1564	-	39
10459058	A-721	107-20102	11	10459285	A-1553	101-35114	7	10461003	TS-1534	201-37102	38
10459059	A-754	107-20103	11	10459287	A-1720	101-35113	7	10461005	TS-1551	201-37101	40
10459064	A-129	101-25201	6	10459288	A-1721	101-35114	8	10461006	TS-1561	201-37113	42
10459065	A-1331	101-25100	6	10459289	A-1721	101-35114	8	10461008	TS-1539	201-41102	41
10459066	A-1442	-	6	10459294	A-1742	-	5	10461009	TS-1562	-	41
10459069	A-1243	101-27103	3	10459303	A-1596	101-23106	5	10461011	TS-1561	201-37113	42
10459072	A-129	101-25201	6	10459306	A-1609	101-22201	2	10461012	TS-1539	201-41102	41
10459074	A-1331	101-25100	6	10459310	A-1687	-	6	10461019	TS-1562	-	41
10459075	A-1331	101-25100	6	10459311	A-1457	101-33201	6	10461021	TS-1500	201-42102	44
10459076	A-1101	101-25200	6	10459314	A-1329	-	6	10461022	TS-1506	-	44
10459077	A-1331	101-25100	6	10459318	A-1619	101-22108	2	10461024	TS-1503	201-42202	43
10459079	A-1456	101-35112	6	10459319	A-1117	101-20201	5	10461025	TS-1502	201-42201	45
10459080	A-720	107-20102	11	10459320	A-1620	101-22108	2	10461028	TS-1512	201-42120	44
10459081	A-754	107-20103	11	10459321	A-1621	101-22109	2	10461030	TS-1503	201-42202	43
10459083	A-720	107-20102	11	10459333	A-1609	101-22201	2	10461031	TS-1502	201-42201	45
10459084	A-754	107-20103	11	10459334	A-1610	101-22202	2	10461032	TS-1500	201-42102	44
10459098	A-1444	101-30202	6	10459336	A-1360	101-22103	2	10461033	TS-1501	201-42101	44
10459099	A-1442	-	6	10459340	A-1621	101-22109	2	10461034	TS-1504	-	45
10459104	A-1353	101-22102	2	10459341	A-1620	101-22108	2	10461035	TS-1509	-	43
10459105	A-1358	101-22105	2	10459342	A-1619	101-22108	2	10461036	TS-1505	201-42112	43
10459106	A-1350	101-22106	2	10459359	A-1671	101-33202	6	10461038	TS-1501	201-42101	44
10459116	A-1456	101-35112	6	10459360	A-1492	101-22104	2	10461042	TS-1603	201-42119	44
10459117	A-1358	101-22105	2	10459363	A-214	-	16	10461043	TS-1503	201-42202	43
10459118	A-1360	101-22103	2	10459364	A-219	102-10101	9	10461044	TS-1551	201-37101	40
10459120	A-1444	101-30202	6	10459368	A-1329	-	6	10461045	S-1107	201-40101	46
10459138	A-1456	101-35112	6	10459435	A-80083	-	25	10461046	S-1132	201-40102	46
10459141	A-1456	101-35112	6	10459436	A-80046	-	25	10461047	S-1083	201-40202	46
10459142	A-1456	101-35112	6	10459437	A-8402	-	25	10461050	TS-1500	201-42102	44
10459143	A-1456	101-35112	6	10459439	A-8255	-	24	10461051	TS-1504	-	45
10459144	A-1456	101-35112	6	10459440	A-8253	-	24	10461052	TS-1501	201-42101	44
10459145	A-1459	101-35113	7	10459445	A-8536	-	24	10461053	TS-1603	201-42119	44
10459155	A-1358	101-22105	2	10459446	A-8536	-	24	10461054	TS-1503	201-42202	43
10459158	A-1353	101-22102	2	10459447	A-80082	-	25	10461055	TS-1512	201-42120	44
10459159	A-1342	101-22102	2	10459448	A-8531	-	25	10461056	S-1293	201-50101	48
10459160	A-1360	101-22103	2	10459449	A-1721	101-35114	8	10461057	TS-1061	201-50202	48
10459161	A-1442	-	6	10459450	A-1719	101-35112	7	10461058	TS-1561	201-37113	42
10459162	A-1442	-	6	10459451	A-1720	101-35113	7	10461059	S-1104	-	47
10459180	A-1456	101-35112	6	10459453	A-1355	101-22113	2	10461060	TS-1177	-	47
10459181	A-1456	101-35112	6	10459454	A-9233	109-16108	12	10461062	TS-1604	201-42118	44
10459182	A-1456	101-35112	6	10459456	A-1737	101-22114	2	10461063	TS-1611	201-42114	44
10459183	A-1456	101-35112	6	10459457	A-1355	101-22113	2	10461064	TS-1611	201-42114	44
10459184	A-1459	101-35113	7	10459458	A-721	107-20102	11	10461066	TS-1562	-	41
10459187	A-1360	101-22103	2	10459459	A-754	107-20103	11	10461067	S-1107	201-40101	46
10459188	A-1450	101-22102	2	10459460	A-1388	101-22115	2	10461068	TS-1503	201-42202	43
10459189	A-1451	101-22102	2	10459461	A-1351	101-22201	2	10461069	TS-1547	-	41
10459190	A-1452	101-22103	2	10459462	A-1360	101-22103	2	10461073	S-1108	-	46
10459191	A-1450	101-22102	2	10459463	A-1354	101-22113	2	10461075	TS-1604	201-42118	44
10459192	A-1451	101-22102	2	10459465	A-8536	-	24	10461076	TS-1505	201-42112	43
10459193	A-1452	101-22103	2	10459468	A-1609	101-22201	2	10461077	TS-1505	201-42112	43
10459194	A-1456	101-35112	6	10459472	A-1494	101-22106	2	10461078	TS-1605	-	43
10459195	A-1456	101-35112	6	10459481	A-1660	101-22111	3	10461080	TS-1612	201-42204	43
10459196	A-1457	101-33201	6	10459482	A-1662	101-22112	3	10461081	TS-1607	201-37115	39
10459197	A-1459	101-35113	7	10459483	A-1661	101-22111	3	10461082	TS-1608	201-37114	39
10459198	A-1459	101-35113	7	10459530	A-927	-	83	10461084	TS-1564	-	39
10459200	A-1118	101-20101	5	10459536	A-953	109-12119	82	10461089	TS-1541	201-37108	41
10459204	A-1492	101-22104	2	10459537	A-8781	-	15	10461094	TS-1788	-	39

CROSS REFERENCE • GUIDE DE RÉFÉRENCE • GUÍA DE REFERENCIA



Original No.	Dixie Reman	Dixie New Service	Pag.	Original No.	Dixie Reman	Dixie New Service	Pag.	Original No.	Dixie Reman	Dixie New Service	Pag.
DELCO REMY				DELCO REMY				DELCO REMY			
10461096	TS-1512	201-42120	44	10461377	TS-1776	201-50212	48	10463608	A-1446	-	1
10461098	TS-1607	201-37115	39	10461378	TS-1776	201-50212	48	10463620	A-1446	-	1
10461107	S-1139	201-40203	47	10461381	TS-1596	-	48	10463687	A-1470	-	23
10461108	TS-1547	-	41	10461382	TS-1596	-	48	10463845	A-1470	-	23
10461109	TS-1547	-	41	10461386	TS-1652	201-41101	41	10463950	A-232	-	10
10461110	TS-1608	201-37114	39	10461416	TS-1534	201-37102	38	10464082	A-1470	-	23
10461124	TS-1564	-	39	10461431	TS-1682	-	39	10464394	A-1232	-	23
10461127	TS-1603	201-42119	44	10461434	TS-1772	-	39	10464398	A-1153	-	23
10461128	TS-1503	201-42202	43	10461435	TS-1651	201-41102	42	10464459	A-1674	-	22
10461133	TS-1506	-	44	10461436	TS-1830	-	39	10464460	A-1675	-	22
10461141	TS-1612	201-42204	43	10461439	TS-1682	-	39	10464461	A-1676	-	22
10461143	TS-1503	201-42202	43	10461446	TS-1579	201-28107	36	10464466	A-1675	-	22
10461145	TS-1500	201-42102	44	10461454	TS-1771	-	36	10464467	A-1676	-	22
10461146	TS-1504	-	45	10461469	TS-1622	201-28203	36	10464480	A-1676	-	22
10461147	TS-1501	201-42101	44	10461474	TS-1721	-	36	10464483	A-1674	-	22
10461148	TS-1509	-	43	10461477	TS-1625	201-28116	35	10464484	A-1681	-	22
10461149	TS-1505	201-42112	43	10461480	TS-1625	201-28116	35	10464487	A-1682	-	22
10461151	TS-1664	-	43	10461481	TS-1770	201-28133	36	10464489	A-1683	-	22
10461157	TS-1776	201-50212	48	10461486	TS-1622	201-28203	36	10464490	A-1681	-	22
10461162	TS-1656	-	44	10461493	TS-1776	201-50212	48	10465014	S-8213	-	72
10461163	TS-1657	-	43	10461494	TS-1667	-	41	10465026	TS-1578	201-28106	36
10461164	TS-1661	-	44	10461496	TS-1734	-	39	10465043	TS-1578	201-28106	36
10461165	TS-1662	-	44	10461498	S-8423	246-25157	70	10465045	TS-1579	201-28107	36
10461166	TS-1665	-	45	10461514	TS-1541	201-37108	41	10465046	TS-1579	201-28107	36
10461169	TS-1606	201-41101	41	10461517	TS-1177	-	47	10465054	S-8213	-	72
10461170	TS-1635	201-37120	41	10461520	S-8252	246-30102	74	10465059	S-1182	-	71
10461171	TS-1652	201-41101	41	10461521	S-8679	246-30109	73	10465148	TS-1582	-	35
10461172	TS-1664	-	43	10461526	TS-1564	-	39	10465150	TS-1626	201-28117	35
10461192	TS-1610	-	41	10461527	S-80168	246-30139	73	10465151	TS-1625	201-28116	35
10461199	TS-1547	-	41	10461533	TS-1501	201-42101	44	10465153	S-1420	-	71
10461205	TS-1534	201-37102	38	10461592	TS-1501	201-42101	44	10465160	S-1181	-	71
10461206	TS-1611	201-42114	44	10461739	TS-1061	201-50202	48	10465167	S-1408	-	72
10461207	TS-1675	201-37136	39	10461739	TS-1776	201-50212	48	10465168	S-8213	-	72
10461208	TS-1675	201-37136	39	10461744	TS-1776	201-50212	48	10465239	TS-1582	-	35
10461209	TS-1676	-	39	10461753	TS-1743	-	53	10465314	TS-1625	201-28116	35
10461210	TS-1676	-	39	10461754	TS-1744	-	53	10465320	S-1421	-	71
10461211	TS-1664	-	43	10461755	TS-1745	-	54	10465321	S-1420	-	71
10461212	TS-1664	-	43	10461756	TS-1746	-	54	10465322	S-1419	-	71
10461213	TS-1662	-	44	10461757	TS-1747	-	52	10465375	S-1423	-	73
10461214	TS-1661	-	44	10461758	TS-1748	-	54	10465437	S-8309	240-20101	93
10461215	TS-1657	-	43	10461759	TS-1749	-	52	10465438	S-8315	240-22105	94
10461216	TS-1656	-	44	10461760	TS-1750	-	54	10465440	S-8089	246-14114	92
10461219	TS-1505	201-42112	43	10461764	TS-1768	201-29105	36	10465442	S-8152-1	246-20105	93
10461225	TS-1534	201-37102	38	10461765	TS-1769	201-29104	36	10465444	S-8195	246-14105	92
10461227	TS-1652	201-41101	41	10461768	TS-1758	-	49	10465445	S-8316	246-20101	93
10461230	TS-1606	201-41101	41	10461769	TS-1755	-	50	10465529	S-8791	246-14122	89
10461231	TS-1635	201-37120	41	10461770	TS-1765	201-29102	36	10465529	S-8791	246-14122	89
10461233	TS-1611	201-42114	44	10461771	TS-1766	201-29101	36	10465530	S-8544	-	56
10461234	A-1459	101-35113	7	10461772	TS-1767	201-29103	36	10465531	S-8261	246-14123	90
10461235	A-1351	101-22201	2	10461773	TS-1751	-	52	10465532	S-8254	246-25112	55
10461240	TS-1651	201-41102	42	10461774	TS-1757	-	50	10465533	S-8254	246-25112	55
10461244	TS-1635	201-37120	41	10461775	TS-1754	-	49	10465537	S-8814	246-30115	58
10461265	TS-1656	-	44	10461776	TS-1756	-	49	10465540	S-8254	246-25112	55
10461266	TS-1657	-	43	10461777	TS-1743	-	53	10465545	S-1460	-	72
10461267	TS-1661	-	44	10461778	TS-1501	201-42101	44	10465550	S-1467	-	72
10461268	TS-1662	-	44	10462196	TS-1802	-	43	10465554	S-1408	-	72
10461269	TS-1664	-	43	10463057	A-1205	-	23	10465559	S-1472	-	73
10461271	TS-1792	-	44	10463066	A-1150	-	23	10465560	S-1467	-	72
10461272	TS-1793	-	44	10463072	A-166	101-27102	3	10465578	S-1460	-	72
10461273	TS-1534	201-37102	38	10463073	A-166	101-27102	3	10465583	S-8089	246-14114	92
10461274	TS-1669	-	42	10463100	A-177	-	3	10465584	S-8124	246-14116	91
10461275	TS-1669	-	42	10463144	A-1449	-	22	10465585	S-8791	246-14122	89
10461276	TS-1610	-	41	10463145	A-1449	-	22	10478806	TS-1607	201-37115	39
10461277	TS-1562	-	41	10463151	A-1390	-	22	10478809	TS-1501	201-42101	44
10461282	TS-1681	201-41108	39	10463161	A-1160	-	3	10478810	TS-1501	201-42101	44
10461298	TS-1713	-	40	10463198	A-1390	-	22	10478812	TS-1668	-	41
10461304	TS-1668	-	41	10463300	A-1390	-	22	10478813	S-1293	201-50101	48
10461310	TS-1713	-	40	10463379	A-1150	-	23	10478818	TS-1651	201-41102	42
10461316	TS-1720	-	42	10463380	A-1133	-	23	10478824	TS-1512	201-42120	44
10461323	TS-1666	-	45	10463382	A-1449	-	22	10478831	TS-1534	201-37102	38
10461324	TS-1666	-	45	10463383	A-177	-	3	10478832	TS-1501	201-42101	44
10461329	TS-1611	201-42114	44	10463384	A-1100	-	3	10478833	TS-1501	201-42101	44
10461330	TS-1799	-	42	10463397	A-1225	-	23	10478848	TS-1776	201-50212	48
10461334	TS-1679	-	66	10463427	A-1441	-	1	10478856	TS-1596	-	48
10461362	TS-1612	201-42204	43	10463529	A-1449	-	22	10478863	TS-1776	201-50212	48



CROSS REFERENCE • GUIDE DE RÉFÉRENCE • GUÍA DE REFERENCIA

Original No.	Dixie Reman	Dixie New Service	Pag.	Original No.	Dixie Reman	Dixie New Service	Pag.	Original No.	Dixie Reman	Dixie New Service	Pag.
DELCO REMY				DELCO REMY				DELCO REMY			
10478865	TS-1776	201-50212	48	10479147	TS-1611	201-42114	44	10480023	A-1390	-	22
10478866	TS-1776	201-50212	48	10479150	TS-1501	201-42101	44	10480093	A-1449	-	22
10478879	TS-1596	-	48	10479151	TS-1512	201-42120	44	10480098	A-1446	-	1
10478883	TS-1776	201-50212	48	10479154	TS-1656	-	44	10480156	A-1470	-	23
10478888	TS-1776	201-50212	48	10479155	TS-1657	-	43	10480192	A-1470	-	23
10478890	TS-1635	201-37120	41	10479156	TS-1661	-	44	10480267	A-1470	-	23
10478894	TS-1501	201-42101	44	10479157	TS-1662	-	44	10480270	A-1683	-	22
10478905	TS-1596	-	48	10479158	TS-1664	-	43	10480479	A-1681	-	22
10478907	TS-1776	201-50212	48	10479159	TS-1664	-	43	10480480	A-1676	-	22
10478908	TS-1776	201-50212	48	10479160	TS-1792	-	44	10495385	A-1153	-	23
10478909	TS-1776	201-50212	48	10479161	TS-1793	-	44	10495386	A-1153	-	23
10478911	TS-1776	201-50212	48	10479162	TS-1656	-	44	10495387	A-1150	-	23
10478912	TS-1776	201-50212	48	10479169	TS-1676	-	39	10495388	A-1150	-	23
10478921	TS-1667	-	41	10479171	TS-1503	201-42202	43	10495389	A-1153	-	23
10478926	TS-1651	201-41102	42	10479176	TS-1562	-	41	10495418	A-1205	-	23
10478929	TS-1607	201-37115	39	10479176	TS-1720	-	42	10495421	A-1205	-	23
10478935	TS-1501	201-42101	44	10479185	TS-1501	201-42101	44	10495433	A-1205	-	23
10478953	TS-1638	-	38	10479187	TS-1799	-	42	10495434	A-1205	-	23
10478963	TS-1501	201-42101	44	10479190	TS-1776	201-50212	48	10496869	S-1172	-	71
10478964	TS-1512	201-42120	44	10479192	TS-1611	201-42114	44	10496878	S-1182	-	71
10478967	TS-1666	-	45	10479195	TS-1713	-	40	10496879	S-1172	-	71
10478970	TS-1683	201-37138	39	10479206	TS-1772	-	39	10496880	S-1181	-	71
10478980	TS-1503	201-42202	43	10479214	TS-1635	201-37120	41	10497076	A-1205	-	23
10478983	TS-1501	201-42101	44	10479215	TS-1682	-	39	10497079	A-1225	-	23
10478983	TS-1501	201-42101	44	10479216	TS-1712	-	40	10497080	A-1225	-	23
10478990	TS-1503	201-42202	43	10479217	TS-1596	-	48	10497167	A-1243	101-27103	3
10478998	TS-1503	201-42202	43	10479226	TS-1681	201-41108	39	10497177	A-166	101-27102	3
10478999	TS-1652	201-41101	41	10479234	TS-1061	201-50202	48	12020546	A-9399	109-12118	84
10479003	TS-1504	-	45	10479242	TS-1734	-	39	12301337	TS-1254	-	89
10479018	TS-1665	-	45	10479243	TS-1682	-	39	12322050	S-8160	-	91
10479019	TS-1666	-	45	10479246	TS-1830	-	39	12329252	A-232	-	10
10479021	TS-1605	-	43	10479249	TS-1734	-	39	12583115	S-1467	-	72
10479026	TS-1656	-	44	10479266	TS-1802	-	43	15035444	TS-1772	-	39
10479027	TS-1657	-	43	10479270	TS-1776	201-50212	48	15056099	A-1675	-	22
10479028	TS-1661	-	44	10479271	TS-1776	201-50212	48	15056100	A-1676	-	22
10479030	TS-1662	-	44	10479277	TS-1501	201-42101	44	15078317	S-1472	-	73
10479036	TS-1683	201-37138	39	10479281	TS-1501	201-42101	44	15085452	S-1472	-	73
10479037	TS-1501	201-42101	44	10479282	TS-1801	-	44	15087021	A-1681	-	22
10479038	TS-1512	201-42120	44	10479283	TS-1821	-	38	15087022	A-1682	-	22
10479040	TS-1664	-	43	10479289	TS-1800	-	44	15087023	A-1674	-	22
10479041	TS-1664	-	43	10479294	TS-1661	-	44	15087024	A-1676	-	22
10479047	TS-1676	-	39	10479299	TS-1803	-	38	15178637	A-1660	101-22111	3
10479060	TS-1677	-	41	10479305	TS-1713	-	40	15188853	A-1660	101-22111	3
10479061	TS-1678	-	41	10479307	TS-1712	-	40	15188854	A-1662	101-22112	3
10479062	TS-1512	201-42120	44	10479335	TS-1596	-	48	15188855	A-1661	101-22111	3
10479063	TS-1505	201-42112	43	10479339	TS-1776	201-50212	48	15272005	A-1660	101-22111	3
10479064	TS-1605	-	43	10479343	TS-1776	201-50212	48	15272006	A-1662	101-22112	3
10479067	TS-1612	201-42204	43	10479344	TS-1776	201-50212	48	15749578	S-1472	-	73
10479068	TS-1675	201-37136	39	10479345	TS-1776	201-50212	48	15769252	A-1674	-	22
10479069	TS-1676	-	39	10479346	TS-1776	201-50212	48	15769253	A-1675	-	22
10479081	TS-1501	201-42101	44	10479357	TS-1500	201-42102	44	15769254	A-1676	-	22
10479082	TS-1512	201-42120	44	10479359	TS-1776	201-50212	48	19010001	A-129	101-25201	6
10479091	TS-1656	-	44	10479360	TS-1776	201-50212	48	19010003	A-1331	101-25100	6
10479092	TS-1657	-	43	10479372	TS-1776	201-50212	48	19010005	A-1442	-	6
10479102	TS-1681	201-41108	39	10479614	TS-1626	201-28117	35	19010006	A-129	101-25201	6
10479105	TS-1664	-	43	10479615	TS-1625	201-28116	35	19010009	A-1331	101-25100	6
10479106	TS-1562	-	41	10479618	TS-1625	201-28116	35	19010010	A-1331	101-25100	6
10479107	TS-1564	-	39	10479621	TS-1578	201-28106	36	19010011	A-1331	101-25100	6
10479109	TS-1651	201-41102	42	10479623	TS-1622	201-28203	36	19010018	A-1442	-	6
10479110	TS-1501	201-42101	44	10479625	TS-1625	201-28116	35	19010019	A-1331	101-25100	6
10479111	TS-1503	201-42202	43	10479634	TS-1721	-	36	19010020	A-129	101-25201	6
10479112	TS-1501	201-42101	44	10479638	TS-1625	201-28116	35	19010100	A-1341	101-22104	2
10479113	TS-1501	201-42101	44	10479641	TS-1625	201-28116	35	19010101	A-1341	101-22104	2
10479114	TS-1503	201-42202	43	10479642	TS-1770	201-28133	36	19010102	A-1341	101-22104	2
10479117	TS-1500	201-42102	44	10479644	TS-1625	201-28116	35	19010103	A-1341	101-22104	2
10479118	TS-1502	201-42201	45	10479645	TS-1771	-	36	19010105	A-1353	101-22102	2
10479121	TS-1681	201-41108	39	10479648	TS-1771	-	36	19010106	A-1341	101-22104	2
10479123	TS-1061	201-50202	48	10479825	A-1150	-	23	19010108	A-1351	101-22201	2
10479124	TS-1061	201-50202	48	10479860	A-1231	-	23	19010110	A-1388	101-22115	2
10479125	TS-1061	201-50202	48	10479865	A-1231	-	23	19010111	A-1351	101-22201	2
10479126	TS-1061	201-50202	48	10479866	A-1231	-	23	19010112	A-1354	101-22113	2
10479130	TS-1612	201-42204	43	10479867	A-1231	-	23	19010113	A-1355	101-22113	2
10479131	TS-1611	201-42114	44	10479915	A-1232	-	23	19010114	A-1353	101-22102	2
10479142	TS-1612	201-42204	43	10479959	A-1390	-	22	19010115	A-1358	101-22105	2
10479145	TS-1776	201-50212	48	10479976	A-1441	-	1	19010116	A-1358	101-22105	2

CROSS REFERENCE • GUIDE DE RÉFÉRENCE • GUÍA DE REFERENCIA



Original No.	Dixie Reman	Dixie New Service	Pag.	Original No.	Dixie Reman	Dixie New Service	Pag.	Original No.	Dixie Reman	Dixie New Service	Pag.
DELCO REMY				DELCO REMY				DELCO REMY			
19010118	A-1354	101-22113	2	19011150	A-1456	101-35112	6	19011508	TS-1745	-	54
19010120	A-1358	101-22105	2	19011151	A-1456	101-35112	6	19011509	TS-1746	-	54
19010124	A-1358	101-22105	2	19011152	A-1456	101-35112	6	19011510	TS-1747	-	52
19010125	A-1350	101-22106	2	19011153	A-1457	101-33201	6	19011511	TS-1748	-	54
19010126	A-1360	101-22103	2	19011154	A-1456	101-35112	6	19011512	TS-1749	-	52
19010127	A-1350	101-22106	2	19011155	A-1456	101-35112	6	19011513	TS-1750	-	54
19010129	A-1358	101-22105	2	19011156	A-1456	101-35112	6	19011514	TS-1751	-	52
19010134	A-1358	101-22105	2	19011157	A-1459	101-35113	7	19011515	TS-1782	-	51
19010136	A-1341	101-22104	2	19011158	A-1456	101-35112	6	19011516	TS-1743	-	53
19010137	A-1358	101-22105	2	19011159	A-1456	101-35112	6	19011517	TS-1747	-	52
19010138	A-1350	101-22106	2	19011160	A-1456	101-35112	6	19011518	TS-1743	-	53
19010141	A-1341	101-22104	2	19011161	A-1456	101-35112	6	19011519	TS-1743	-	53
19010145	A-1342	101-22102	2	19011162	A-1456	101-35112	6	19011521	TS-1806	-	53
19010146	A-1341	101-22104	2	19011163	A-1456	101-35112	6	19011522	TS-1744	-	53
19010147	A-1342	101-22102	2	19011165	A-1671	101-33202	6	19011523	TS-1746	-	54
19010148	A-1610	101-22202	2	19011167	A-1459	101-35113	7	19011524	TS-1748	-	54
19010150	A-1358	101-22105	2	19011169	A-1459	101-35113	7	19011525	TS-1804	-	52
19010153	A-1350	101-22106	2	19011170	A-1459	101-35113	7	19011526	TS-1785	-	52
19010154	A-1341	101-22104	2	19011173	A-1456	101-35112	6	19011527	TS-1744	-	53
19010155	A-1358	101-22105	2	19011174	A-1456	101-35112	6	19011529	TS-1743	-	53
19010156	A-1360	101-22103	2	19011175	A-1457	101-33201	6	19011530	TS-1743	-	53
19010157	A-1341	101-22104	2	19011176	A-1553	101-35114	7	19011531	TS-1679	-	66
19010158	A-1341	101-22104	2	19011177	A-1553	101-35114	7	19011842	S-8160	-	91
19010159	A-1341	101-22104	2	19011178	A-1687	-	6	19011892	S-8160	-	91
19010160	A-1341	101-22104	2	19011179	A-1720	101-35113	7	19011921	S-8150	246-25101	70
19010161	A-1358	101-22105	2	19011180	A-1457	101-33201	6	19020215	A-9349	109-12105	87
19010162	A-1358	101-22105	2	19011185	A-1729	-	8	19020300	A-1450	101-22102	2
19010163	A-1358	101-22105	2	19011187	A-1721	101-35114	8	19020302	A-1451	101-22102	2
19010164	A-1341	101-22104	2	19011192	A-1457	101-33201	6	19020303	A-1452	101-22103	2
19010165	A-1358	101-22105	2	19011193	A-1329	-	6	19020304	A-1493	101-22105	2
19010166	A-1358	101-22105	2	19011197	A-1457	101-33201	6	19020305	A-1492	101-22104	2
19010168	A-1360	101-22103	2	19011200	A-1719	101-35112	7	19020306	A-1494	101-22106	2
19010170	A-1358	101-22105	2	19011201	A-1720	101-35113	7	19020307	A-1609	101-22201	2
19010171	A-1358	101-22105	2	19011202	A-1721	101-35114	8	19020308	A-1492	101-22104	2
19010173	A-1358	101-22105	2	19011203	A-1671	101-33202	6	19020309	A-1493	101-22105	2
19010174	A-1350	101-22106	2	19011210	A-1457	101-33201	6	19020310	A-1494	101-22106	2
19010175	A-1350	101-22106	2	19011212	A-1456	101-35112	6	19020311	A-1609	101-22201	2
19010176	A-1350	101-22106	2	19011225	A-1717	101-36101	7	19020312	A-1492	101-22104	2
19010179	A-1350	101-22106	2	19011226	A-1709	101-36103	8	19020313	A-1610	101-22202	2
19010181	A-1341	101-22104	2	19011227	A-1456	101-35112	6	19020314	A-1493	101-22105	2
19010182	A-1351	101-22201	2	19011228	A-1456	101-35112	6	19020346	A-1609	101-22201	2
19010186	A-1341	101-22104	2	19011229	A-1456	101-35112	6	19020354	A-1492	101-22104	2
19010187	A-1358	101-22105	2	19011231	A-1456	101-35112	6	19020356	A-1493	101-22105	2
19010188	A-1358	101-22105	2	19011232	A-1456	101-35112	6	19020358	A-1494	101-22106	2
19010189	A-1350	101-22106	2	19011233	A-1456	101-35112	6	19020360	A-1492	101-22104	2
19010190	A-1341	101-22104	2	19011234	A-1459	101-35113	7	19020362	A-1492	101-22104	2
19010191	A-1358	101-22105	2	19011244	A-1459	101-35113	7	19020363	A-1492	101-22104	2
19010192	A-1350	101-22106	2	19011246	A-1459	101-35113	7	19020366	A-1609	101-22201	2
19010194	A-1341	101-22104	2	19011247	A-1459	101-35113	7	19020375	A-1737	101-22114	2
19010195	A-1351	101-22201	2	19011248	A-1456	101-35112	6	19020376	A-1610	101-22202	2
19010196	A-1358	101-22105	2	19011249	A-1720	101-35113	7	19020378	A-1662	101-22112	3
19010199	A-1351	101-22201	2	19011252	A-1553	101-35114	7	19020379	A-1492	101-22104	2
19010202	A-1350	101-22106	2	19011253	A-1553	101-35114	7	19020380	A-1493	101-22105	2
19010209	A-1341	101-22104	2	19011255	A-1720	101-35113	7	19020381	A-1494	101-22106	2
19010210	A-1358	101-22105	2	19011258	A-1721	101-35114	8	19020382	A-1609	101-22201	2
19011000	A-1591	101-23103	5	19011260	A-1719	101-35112	7	19020383	A-1609	101-22201	2
19011001	A-1593	101-23103	5	19011261	A-1720	101-35113	7	19020384	A-1661	101-22111	3
19011002	A-1593	101-23103	5	19011262	A-1721	101-35114	8	19020385	A-1660	101-22111	3
19011003	A-1594	101-23104	5	19011263	A-1456	101-35112	6	19020386	A-1736	101-22113	2
19011005	A-1597	101-23201	5	19011264	A-1456	101-35112	6	19020387	A-1619	101-22108	2
19011007	A-1595	101-23106	5	19011265	A-1459	101-35113	7	19020388	A-1620	101-22108	2
19011008	A-1596	101-23106	5	19011266	A-1459	101-35113	7	19020389	A-1621	101-22109	2
19011009	A-1591	101-23103	5	19011267	A-1553	101-35114	7	19020393	A-1660	101-22111	3
19011010	A-1597	101-23201	5	19011268	A-1553	101-35114	7	19020394	A-1662	101-22112	3
19011013	A-1591	101-23103	5	19011272	A-1553	101-35114	7	19020395	A-1661	101-22111	3
19011014	A-1597	101-23201	5	19011400	TS-1765	201-29102	36	19020396	A-1450	101-22102	2
19011017	A-1596	101-23106	5	19011402	TS-1766	201-29101	36	19020501	A-1133	-	23
19011019	A-1597	101-23201	5	19011403	TS-1767	201-29103	36	19020502	A-1446	-	1
19011022	A-1743	-	5	19011404	TS-1768	201-29105	36	19020504	A-1100	-	3
19011023	A-1742	-	5	19011407	TS-1768	201-29105	36	19020507	A-6250	160-84104	85
19011100	A-1652	-	4	19011409	TS-1769	201-29104	36	19020508	A-6252	160-84103	85
19011101	A-1652	-	4	19011500	TS-1679	-	66	19020509	A-988	109-10101	86
19011104	A-1654	-	4	19011505	TS-1679	-	66	19020510	A-9209	-	86
19011105	A-1654	-	4	19011506	TS-1743	-	53	19020511	A-9347	109-12103	87
19011107	A-1652	-	4	19011507	TS-1744	-	53	19020512	A-9349	109-12105	87



CROSS REFERENCE • GUIDE DE RÉFÉRENCE • GUÍA DE REFERENCIA

Original No.	Dixie Reman	Dixie New Service	Pag.	Original No.	Dixie Reman	Dixie New Service	Pag.	Original No.	Dixie Reman	Dixie New Service	Pag.
DELCO REMY				DELCO REMY				DENSO (NIPPONDENSO)			
19020514	A-9387	109-12108	87	19135743	A-1231	-	23	028000-9773	S-8407	246-25120	74
19020515	A-9347	109-12103	87	19135744	A-1231	-	23	028000-9774	S-8407	246-25120	74
19020519	A-9254	109-12112	83	19135745	A-1231	-	23	042800-0093	S-80051	246-20103	90
19020520	A-9199	109-12118	82	19135751	A-1225	-	23	042800-0119	S-80074	246-25125	67
19020521	A-1123	101-10104	23	19135752	A-1225	-	23	100211-1610	A-8277	146-93101	85
19020528	A-1225	-	23	19135754	A-1225	-	23	100211-1630	A-8277	146-93101	85
19020543	A-9209	-	86	19135756	A-1225	-	23	100211-1680	A-8818	-	85
19020545	A-9401	109-12119	84	19135760	A-1225	-	23	100211-1720	A-8253	-	24
19020546	A-9399	109-12118	84	19135761	A-1225	-	23	100211-1721	A-8253	-	24
19020560	A-274	-	17	19135763	A-1225	-	23	100211-1730	A-8255	-	24
19020565	A-232	-	10	19135782	A-232	-	10	100211-1731	A-8255	-	24
19020568	A-232	-	10	19135791	A-232	-	10	100211-1732	A-8255	-	24
19020581	A-6249	160-89113	82	19135796	A-253	-	10	100211-1733	A-8255	-	24
19020582	A-9219	109-12109	87	19135797	A-2028	-	10	100211-2750	A-8536	-	24
19020801	A-1451	101-22102	2	19135807	A-251	-	18	100211-2760	A-8536	-	24
19020802	A-1452	101-22103	2	19135809	A-251	-	18	100211-2980	A-8445	-	26
19020803	A-1620	101-22108	2	19135831	A-274	-	17	100211-2981	A-8445	-	26
19020804	A-1621	101-22109	2	19135837	A-2024	-	20	100211-2982	A-8445	-	26
19020806	A-1450	101-22102	2	19135839	A-276	-	20	100211-2983	A-8445	-	26
19020808	A-1619	101-22108	2	19135840	A-2025	-	20	100211-2984	A-8445	-	26
19020810	A-1660	101-22111	3	19135869	A-1225	-	23	100211-2985	A-8445	-	26
19020811	A-1662	101-22112	3	19136014	A-1470	-	23	100211-2990	A-8445	-	26
19020812	A-1661	101-22111	3	19136023	A-1470	-	23	100211-2991	A-8445	-	26
19020820	A-1450	101-22102	2	19136068	A-297	-	18	100211-2992	A-8445	-	26
19020837	A-1736	101-22113	2	19136090	A-2069	-	19	100211-2993	A-8445	-	26
19020888	A-1620	101-22108	2	19136091	A-2057	-	18	100211-2994	A-8445	-	26
19020889	A-1621	101-22109	2	19136097	A-2058	-	20	100211-2995	A-8445	-	26
19020900	A-1704	101-24107	4	19136138	S-1181	-	71	100211-4440	A-8818	-	85
19020901	A-1700	101-24104	4	19136157	S-1054	-	71	100211-4450	A-8818	-	85
19020902	A-1702	101-24105	4	19136219	S-1408	-	72	100211-4690	A-8277	146-93101	85
19020903	A-1698	101-24102	4	19136241	S-1467	-	72	100211-5710	A-8536	-	24
19021215	A-1553	101-35114	7	19136246	S-2095	-	69	101211-6060	A-8445	-	26
19026026	TS-1757	-	50	19136254	S-2099	-	69	101211-6061	A-8445	-	26
19026027	TS-1758	-	49	89016131	S-8423	246-25157	70	101211-7810	A-80046	-	25
19026028	TS-1755	-	50	89017442	S-1467	-	72	101211-7811	A-80046	-	25
19026029	TS-1755	-	50	89028835	S-8150	246-25101	70	101211-7812	A-80046	-	25
19026030	TS-1757	-	50	90439024	A-8255	-	24	101211-8000	A-8528	100-50130	26
19026031	TS-1754	-	49	94038565	A-8253	-	24	101211-8001	A-8528	100-50130	26
19026032	TS-1756	-	49	94047826	A-8536	-	24	101211-8002	A-8528	100-50130	26
19026035	TS-1778	-	49	94047827	A-8536	-	24	101211-8003	A-8528	100-50130	26
19134310	A-8698	-	15	94052404	A-8531	-	25	101211-8010	A-80129	146-50106	8
19134402	A-8920	-	15	94052837	S-8679	246-30109	73	101211-8020	A-80129	146-50106	8
19134792	A-8781	-	15	94123870	S-8152-1	246-20105	93	101211-8030	A-80130	146-50106	8
19134951	A-8698	-	15	97023733	A-8531	-	25	101211-8040	A-80132	146-50109	8
19134995	A-283	-	18	97038565	A-8253	-	24	101211-8050	A-80132	146-50109	8
19134998	A-253	-	10	97209548	S-8997	-	74	101211-8060	A-80133	146-50109	8
19135175	S-8160	-	91	97329163	S-8997	-	74	101211-8070	A-80132	146-50109	8
19135177	S-8160	-	91	97382835	S-8997	-	74	101211-8080	A-80132	146-50109	8
19135180	S-8160	-	91	97720446	S-8997	-	74	101211-8090	A-80133	146-50109	8
19135239	S-8152-1	246-20105	93					101211-8100	A-80132	146-50109	8
19135293	S-8160	-	91	DELPHI → DELCO REMY				101211-8110	A-80132	146-50109	8
19135364	S-8150	246-25101	70	DENSO (NIPPONDENSO)				101211-8120	A-80133	146-50109	8
19135438	S-8160	-	91	021000-4650	A-219	102-10101	9	101211-8130	A-8756	146-50202	8
19135477	S-8544	-	56	021000-4760	A-219	102-10101	9	101211-8140	A-8757	146-50202	8
19135489	S-8423	246-25157	70	022800-0229	S-8544	-	56	101211-8270	A-80102	146-50204	8
19135591	S-8997	-	74	022800-0531	S-8814	246-30115	58	101211-8271	A-80102	146-50204	8
19135608	S-8160	-	91	022800-0626	S-80079	246-30141	75	101211-8290	A-80133	146-50109	8
19135652	A-214	-	16	022800-0638	S-80080	246-25180	75	101211-8300	A-8756	146-50202	8
19135653	A-214	-	16	028000-5730	S-8089	246-14114	92	101211-8310	A-8757	146-50202	8
19135670	A-1133	-	23	028000-5800	S-8195	246-14105	92	101211-8320	A-80181	146-50117	27
19135671	A-1133	-	23	028000-6140	S-8791	246-14122	89	101211-8340	A-80103	146-50204	8
19135674	A-1133	-	23	028000-7000	S-8152-1	246-20105	93	101211-8341	A-80103	146-50204	8
19135675	A-1133	-	23	028000-7001	S-8152-1	246-20105	93	101211-8380	A-80137	146-50113	8
19135687	A-1153	-	23	028000-7002	S-8152-1	246-20105	93	101211-8390	A-80137	146-50113	8
19135689	A-1150	-	23	028000-7003	S-8152-1	246-20105	93	101211-8400	A-80139	146-50205	8
19135690	A-1153	-	23	028000-7004	S-8152-1	246-20105	93	101211-8420	A-80183	146-50118	27
19135695	A-1153	-	23	028000-7640	S-8124	246-14116	91	101211-8430	A-80183	146-50118	27
19135697	A-1150	-	23	028000-7790	S-8152-1	246-20105	93	101211-8431	A-80183	146-50118	27
19135709	A-1205	-	23	028000-7791	S-8152-1	246-20105	93	101211-8460	A-80139	146-50205	8
19135711	A-1205	-	23	028000-7830	S-8261	246-14123	90	101211-8810	A-80171	-	85
19135712	A-1232	-	23	028000-9160	S-8407	246-25120	74	104210-5430	A-80398	-	20
19135734	A-1527	-	23	028000-9770	S-8407	246-25120	74	104210-5431	A-80398	-	20
19135736	A-1231	-	23	028000-9771	S-8407	246-25120	74	104210-5432	A-80398	-	20
19135739	A-1231	-	23	028000-9772	S-8407	246-25120	74	104210-6100	A-80391	-	20

CROSS REFERENCE • GUIDE DE RÉFÉRENCE • GUÍA DE REFERENCIA



Original No.	Dixie Reman	Dixie New Service	Pag.	Original No.	Dixie Reman	Dixie New Service	Pag.	Original No.	Dixie Reman	Dixie New Service	Pag.
DENSO (NIPPONDENSO)				DENSO (NIPPONDENSO)				DENSO (NIPPONDENSO)			
104210-6101	A-80391	-	20	128000-6770	S-8254	246-25112	55	228000-6253	S-80232	-	76
104210-6102	A-80391	-	20	128000-7530	TS-1509	-	43	228000-6260	S-80079	246-30141	75
104210-6103	A-80391	-	20	128000-7540	TS-1503	201-42202	43	228000-6261	S-80079	246-30141	75
121000-2450	A-219	102-10101	9	128000-9500	S-8254	246-25112	55	228000-6350	S-80238	246-30114	58
121000-4080	A-8698	-	15	128000-9501	S-8254	246-25112	55	228000-6351	S-80238	246-30114	58
121000-4150	A-8698	-	15	128000-9502	S-8254	246-25112	55	228000-6380	S-80080	246-25180	75
121000-4151	A-8698	-	15	128000-9503	S-8254	246-25112	55	228000-6381	S-80080	246-25180	75
121000-4280	A-8781	-	15	128000-9504	S-80166	246-25165	55	228000-6382	S-80080	246-25180	75
121000-4480	A-8920	-	15	228000-0110	S-8788	246-14116	92	228000-6383	S-80080	246-25180	75
121000-4481	A-8920	-	15	228000-0111	S-8788	246-14116	92	228000-6770	S-8524	246-14119	89
121000-4482	A-8920	-	15	228000-0140	S-8124	246-14116	91	228000-6771	S-8524	246-14119	89
128000-0020	S-8152-1	246-20105	93	228000-0141	S-8124	246-14116	91	228000-6950	S-8889	246-20103	90
128000-0050	S-8524	246-14119	89	228000-0142	S-8124	246-14116	91	228000-6951	S-8889	246-20103	90
128000-0140	S-8261	246-14123	90	228000-0150	S-8524	246-14119	89	228000-6952	S-8889	246-20103	90
128000-0141	S-8261	246-14123	90	228000-0620	S-8254	246-25112	55	228000-6980	S-8254	246-25112	55
128000-0210	S-8254	246-25112	55	228000-0621	S-8254	246-25112	55	228000-6981	S-8254	246-25112	55
128000-0211	S-8254	246-25112	55	228000-0622	S-8254	246-25112	55	228000-7000	S-80168	246-30139	73
128000-0212	S-8254	246-25112	55	228000-0623	S-8254	246-25112	55	228000-7001	S-80168	246-30139	73
128000-0213	S-8254	246-25112	55	228000-0624	S-80166	246-25165	55	228000-7002	S-80168	246-30139	73
128000-0214	S-8254	246-25112	55	228000-0660	S-8675	246-14120	89	228000-7003	S-80168	246-30139	73
128000-0215	S-8254	246-25112	55	228000-0661	S-8675	246-14120	89	228000-7004	S-80168	246-30139	73
128000-0216	S-8254	246-25112	55	228000-0662	S-8675	246-14120	89	228000-7120	S-80218	246-30124	57
128000-0461	S-8160	-	91	228000-0663	S-8675	246-14120	89	228000-7121	S-80218	246-30124	57
128000-0490	S-8252	246-30102	74	228000-0664	S-8675	246-14120	89	228000-7300	S-8816	246-25161	55
128000-0491	S-8252	246-30102	74	228000-0950	S-8524	246-14119	89	228000-7301	S-8816	246-25161	55
128000-0492	S-8252	246-30102	74	228000-0951	S-8524	246-14119	89	228000-7310	S-80166	246-25165	55
128000-0493	S-8252	246-30102	74	228000-0970	S-8524	246-14119	89	228000-7311	S-80166	246-25165	55
128000-0494	S-8252	246-30102	74	228000-0971	S-8524	246-14119	89	228000-7340	S-80166	246-25165	55
128000-0540	S-8254	246-25112	55	228000-0980	S-8524	246-14119	89	228000-7341	S-80166	246-25165	55
128000-0541	S-8254	246-25112	55	228000-0981	S-8524	246-14119	89	228000-7342	S-80166	246-25165	55
128000-0542	S-8254	246-25112	55	228000-0990	S-8524	246-14119	89	228000-7370	S-80238	246-30114	58
128000-0543	S-8254	246-25112	55	228000-0991	S-8524	246-14119	89	228000-7371	S-80238	246-30114	58
128000-0544	S-80166	246-25165	55	228000-1060	S-8791	246-14122	89	228000-7670	S-8524	246-14119	89
128000-0545	S-80166	246-25165	55	228000-1061	S-8791	246-14122	89	228000-7671	S-8524	246-14119	89
128000-0570	S-8316	246-20101	93	228000-1070	S-8792	246-14123	90	228000-8180	S-80086	246-30138	73
128000-0710	S-8788	246-14116	92	228000-1071	S-8792	246-14123	90	228000-8181	S-80086	246-30138	73
128000-0720	S-8195	246-14105	92	228000-1520	TS-1503	201-42202	43	228000-8182	S-80086	246-30138	73
128000-0721	S-8195	246-14105	92	228000-1530	S-8524	246-14119	89	228000-8510	S-8854	246-30118	58
128000-0740	S-8124	246-14116	91	228000-1531	S-8524	246-14119	89	228000-9100	S-8254	246-25112	55
128000-0741	S-8124	246-14116	91	228000-1950	S-8254	246-25112	55	228000-9750	S-80167	246-30136	57
128000-0960	S-8152-1	246-20105	93	228000-1951	S-8254	246-25112	55	228000-9760	S-8679	246-30109	73
128000-2270	S-8254	246-25112	55	228000-1952	S-8254	246-25112	55	228000-9761	S-8679	246-30109	73
128000-2271	S-8254	246-25112	55	228000-1953	S-8254	246-25112	55	421000-0510	A-80377	-	16
128000-2272	S-8254	246-25112	55	228000-2290	S-8544	-	56	421000-0511	A-80377	-	16
128000-2273	S-8254	246-25112	55	228000-2291	S-8544	-	56	421000-0512	A-80377	-	16
128000-2280	S-8316	246-20101	93	228000-2292	S-8544	-	56	428000-0070	S-80235	246-30142	57
128000-2470	S-8342	246-30107	74	228000-2800	S-8679	246-30109	73	428000-0071	S-80235	246-30142	57
128000-2471	S-8342	246-30107	74	228000-2801	S-8679	246-30109	73	428000-0190	S-80166	246-25165	55
128000-2480	S-8254	246-25112	55	228000-2802	S-8679	246-30109	73	428000-0191	S-80166	246-25165	55
128000-2740	S-8928	246-30225	74	228000-2803	S-8679	246-30109	73	428000-0310	S-80198	246-25179	55
128000-2741	S-8928	246-30225	74	228000-2804	S-8679	246-30109	73	428000-0930	S-80051	246-20103	90
128000-2742	S-8928	246-30225	74	228000-2805	S-8679	246-30109	73	428000-0931	S-80051	246-20103	90
128000-2880	S-8152-1	246-20105	93	228000-2806	S-8679	246-30109	73	428000-1190	S-80074	246-25125	67
128000-2881	S-8152-1	246-20105	93	228000-2807	S-8679	246-30109	73	428000-1210	S-80135	-	61
128000-3120	S-8254	246-25112	55	228000-3660	S-8524	246-14119	89	428000-1211	S-80135	-	61
128000-3121	S-8254	246-25112	55	228000-3661	S-8524	246-14119	89	428000-1220	S-80135	-	61
128000-3122	S-8254	246-25112	55	228000-3780	S-8807	246-14116	92	428000-1221	S-80135	-	61
128000-3123	S-8254	246-25112	55	228000-3781	S-8807	246-14116	92	428000-1420	S-80136	-	61
128000-3124	S-8254	246-25112	55	228000-3800	S-8807	246-14116	92	428000-1421	S-80136	-	61
128000-3125	S-8254	246-25112	55	228000-3801	S-8807	246-14116	92	428000-1422	S-80136	-	61
128000-4660	S-8152-1	246-20105	93	228000-3802	S-8807	246-14116	92	428000-1440	S-80137	-	61
128000-4661	S-8152-1	246-20105	93	228000-3810	S-8816	246-25161	55	428000-1441	S-80137	-	61
128000-4662	S-8152-1	246-20105	93	228000-3811	S-8816	246-25161	55	428000-1442	S-80137	-	61
128000-4663	S-8152-1	246-20105	93	228000-4160	S-8816	246-25161	55	428000-1450	S-80138	-	61
128000-4900	S-8791	246-14122	89	228000-4161	S-8816	246-25161	55	428000-1451	S-80138	-	61
128000-5090	S-8407	246-25120	74	228000-4670	S-8254	246-25112	55	428000-1600	S-80166	246-25165	55
128000-5091	S-8407	246-25120	74	228000-4671	S-8254	246-25112	55	428000-1610	S-8649	246-30112	56
128000-5092	S-8407	246-25120	74	228000-5310	S-8814	246-30115	58	428000-1850	S-80166	246-25165	55
128000-5300	S-8407	246-25120	74	228000-5311	S-8814	246-30115	58	428000-1860	S-80166	246-25165	55
128000-5301	S-8407	246-25120	74	228000-5850	S-8649	246-30112	56	428000-1870	S-80166	246-25165	55
128000-5302	S-8407	246-25120	74	228000-5851	S-8649	246-30112	56	428000-1880	S-80237	-	57
128000-5303	S-8407	246-25120	74	228000-5902	S-8814	246-30115	58	428000-1881	S-80237	-	57
128000-5304	S-8407	246-25120	74	228000-6250	S-80232	-	76	428000-2500	S-80273	246-25181	75
128000-5510	S-8342	246-30107	74	228000-6251	S-80232	-	76	428000-2501	S-80273	246-25181	75
128000-6280	S-8261	246-14123	90	228000-6252	S-80232	-	76	428000-2502	S-80273	246-25181	75



CROSS REFERENCE • GUIDE DE RÉFÉRENCE • GUÍA DE REFERENCIA

Original No.	Dixie Reman	Dixie New Service	Pag.	Original No.	Dixie Reman	Dixie New Service	Pag.	Original No.	Dixie Reman	Dixie New Service	Pag.
DENSO (NIPPONDENSO)				FORD (MOTORCRAFT, VISTEON)				FORD (MOTORCRAFT, VISTEON)			
428000-2503	S-80273	246-25181	75	3C3Z-11002-AA	S-2124	-	70	6C3Z-11002-BA	S-2095	-	69
428000-2510	S-80267	-	75	3L7Z-10346-AA	A-2067	-	19	6C35-10300-AA	A-2078	-	18
428000-2511	S-80267	-	75	3L7Z-10346-BA	A-2067	-	19	6C35-AA	A-2078	-	18
428000-2640	S-8524	246-14119	89	3L74-10300-AA	A-2067	-	19	6C45-11001-AA	TS-1757	-	50
428000-2641	S-8524	246-14119	89	3L74-10300-BA	A-2067	-	19	6E7O-10300-AA	A-2114	-	10
428000-2690	S-80236	-	58	3L74-AA	A-2067	-	19	6E7O-10300-AB	A-2114	-	10
428000-2830	S-80267	-	75	4A4U-10300-AA	A-2114	-	10	6E7Z-10346-AA	A-2114	-	10
428000-2890	S-8816	246-25161	55	4C3T-10300-AA	A-2069	-	19	6E7Z-10346-AB	A-2114	-	10
428000-3330	S-80404	-	56	4C3T-10300-BA	A-2071	-	19	6L3Z-11002-CA	S-2095	-	69
428000-3331	S-80404	-	56	4C3T-10300-BB	A-2071	-	19	6L34-11000-CA	S-2095	-	69
428000-4420	S-80220	246-50101	59	4C3T-AA	A-2069	-	19	6L34-CA	S-2095	-	69
428000-4430	S-80221	246-50102	59	4C3Z-10346-AA	A-2069	-	19	6R3T-11000-CA	S-2095	-	69
428000-4440	S-80222	246-50103	59	4C3Z-10346-BA	A-2071	-	19	6R3Z-11002-A	S-2095	-	69
428000-4450	S-80223	246-50104	60	4C4O-10300-CA	A-1493	101-22105	2	6R3Z-11002-A	S-2095	-	69
428000-4451	S-80223	246-50104	60	4C4O-10300-FA	A-1620	101-22108	2	7C3T-10300-EE	A-80391	-	20
428000-4662	S-8816	246-25161	55	4C4O-10300-GA	A-1619	101-22108	2	7C3T-10300-FB	A-80398	-	20
428000-5190	S-80224	246-50105	60	4C4O-10300-JA	A-9204	109-16105	12	7C3T-11000-AA	S-2156	-	70
428000-5230	S-80414	-	56	4C4O-10300-KA	A-9384	109-16128	13	7C3T-11000-AB	S-2156	-	70
428000-5430	S-80225	246-50106	60	4C4O-10300-LA	A-1492	101-22104	2	7C3Z-10346-A	A-80398	-	20
428000-5730	S-80226	246-50107	59	4C4O-10300-PA	A-9384	109-16128	13	7C3Z-10346-EA	A-80391	-	20
428000-6110	S-80404	-	56	4C4O-10300-UA	A-9204	109-16105	12	7C3Z-11002-AA	S-2156	-	70
LAY42800-0030	S-80135	-	61	4C4O-11001-CA	TS-1769	201-29104	36	7L1Z-11002-A	S-2095	-	69
LAY42800-0031	S-80135	-	61	4C4O-11002-BA	S-7017	200-38112	63	7L14-11000-AA	S-2095	-	69
LAY42800-0040	S-80135	-	61	4C4Z-10346-CA	A-1493	101-22105	2	7L14-AA	S-2095	-	69
LAY42800-0041	S-80135	-	61	4C4Z-10346-FA	A-1620	101-22108	2	8C4O-11000-BA	TS-1754	-	49
LAY42800-0050	S-80136	-	61	4C4Z-10346-GA	A-1619	101-22108	2	8C4Z-11002-BA	TS-1754	-	49
LAY42800-0051	S-80136	-	61	4C4Z-10346-JA	A-9204	109-16105	12	96HU-11001-AA	TS-1539	201-41102	41
LAY42800-0060	S-80137	-	61	4C4Z-10346-KA	A-9384	109-16128	13	C3TF-11001-A	S-1107	201-40101	46
LAY42800-0061	S-80137	-	61	4C4Z-10346-LA	A-1492	101-22104	2	C3TZ-11002-A	S-1107	201-40101	46
LAY42800-0070	S-80138	-	61	4C4Z-10346-PA	A-9384	109-16128	13	C4TF-11000-A	S-1083	201-40202	46
LAY42800-0071	S-80138	-	61	4C4Z-10346-UA	A-9204	109-16105	12	C4TZ-11002-A	S-1083	201-40202	46
DETROIT DIESEL				4C4Z-11002-BB	S-7017	200-38112	63	C5TF-11000-A	S-1107	201-40101	46
R0459340	A-1621	101-22109	2	4C4Z-11002-CA	TS-1769	201-29104	36	C5TZ-11002-C	S-1107	201-40101	46
R0459341	A-1620	101-22108	2	5C2T-10300-BC	A-2088	-	18	C6OZ-11002-E	S-1107	201-40101	46
R0459342	A-1619	101-22108	2	5C2T-10300-CA	A-2069	-	18	C6TF-11000-A	S-1107	201-40101	46
FORD (MOTORCRAFT, VISTEON)				5C2T-BC	A-2088	-	18	C6TZ-11002-E	S-1107	201-40101	46
1C2Z-11002-AA	S-2099	-	69	5C2T-CA	A-2069	-	19	C7NN-10300-B	A-927	-	83
1C3U-11000-AA	S-2099	-	69	5C2Z-10346-AA	A-2088	-	18	C7TF-10000-B	S-1108	-	46
1C3U-11000-AB	S-2099	-	69	5C2Z-10346-CA	A-2069	-	19	C7TF-10300-A	A-214	-	16
1C3U-11000-AD	S-2099	-	69	5C3T-10300-AC	A-2078	-	18	C7TF-10300-B	A-214	-	16
1C3U-11000-AE	S-2099	-	69	5C3T-10300-BA	A-2076	-	19	C7TF-11000-B	S-1108	-	46
1C3Z-11002-AA	S-2099	-	69	5C3T-10300-DA	A-2069	-	19	C7TZ-11002-B	S-1108	-	46
1C24-11000-AA	S-2099	-	69	5C3T-10300-DB	A-2083	-	19	C8TF-10300-A	A-214	-	16
2C3T-11000-AA	S-2099	-	69	5C3Z-10346-AA	A-2078	-	18	C8TF-11000-B	S-1104	-	47
2C3T-11000-AB	S-2099	-	69	5C3Z-10346-BA	A-2076	-	19	C8TF-11000-C	S-1132	201-40102	46
2C3U-10300-AA	A-2057	-	18	5C3Z-10346-DA	A-2083	-	19	C8TZ-11002-A	S-1104	-	47
2C3U-10300-AB	A-2057	-	18	5C4O-10300-AB	A-2114	-	10	C8TZ-11002-B	S-1132	201-40102	46
2C3U-10300-BB	A-2058	-	20	5C4O-10300-AC	A-2114	-	10	C9AF-10300-D	A-214	-	16
2C3U-10300-CB	A-2059	-	20	5L3Z-11002-A	S-2095	-	69	C9AF-10300-E	A-214	-	16
2C3Z-10346-AA	A-2057	-	18	5L34-11000-AA	S-2095	-	69	C9AF-10300-F	A-214	-	16
2C3Z-10346-AB	A-2057	-	18	5R3T-11000-CA	S-2095	-	69	C9AF-10346-B	A-214	-	16
2C3Z-10346-BA	A-2058	-	20	5R3Z-11002-A	S-2095	-	69	C9HF-10300-A	A-214	-	16
2C3Z-10346-CA	A-2059	-	20	6C2T-10300-BA	A-2088	-	18	C9HF-10346-B	A-214	-	16
2C3Z-10346-CB	A-2059	-	20	6C2T-10300-CA	A-2069	-	19	C9HS-10300-G	A-732	-	11
2C3Z-11002-AA	S-2099	-	69	6C2T-10300-DA	A-2071	-	19	C9HS-11000-C	S-1107	201-40101	46
2C6U-10300-AB	A-297	-	18	6C2T-10300-EB	A-2070	-	19	C9HZ-10346-A	A-214	-	16
2C6U-AB	A-297	-	18	6C2T-11000-AA	S-2124	-	70	C9SF-10300-C	A-214	-	16
2C6Z-10346-AA	A-297	-	18	6C2T-BA	A-2088	-	18	C9SF-10346-B	A-214	-	16
3C3T-10300-AA	A-2069	-	19	6C2T-CA	A-2069	-	19	C9TF-10300-A	A-214	-	16
3C3T-10300-AC	A-2069	-	19	6C2Z-10346-BA	A-2088	-	18	C9TF-10346-B	A-214	-	16
3C3T-10300-BA	A-2071	-	19	6C2Z-10346-CA	A-2069	-	19	D0AF-10300-A	A-214	-	16
3C3T-10300-BB	A-2071	-	19	6C2Z-10346-DA	A-2071	-	19	D0AF-10300-B	A-214	-	16
3C3T-10300-CA	A-2070	-	19	6C2Z-10346-EA	A-2070	-	19	D0AF-10346-B	A-214	-	16
3C3T-10300-DA	A-2057	-	18	6C2Z-11002-AA	S-2124	-	70	D0HF-10300-A	A-214	-	16
3C3T-10300-EA	A-2069	-	19	6C3T-10300-AA	A-2078	-	18	D0HF-10300-B	A-214	-	16
3C3T-CA	A-2070	-	19	6C3T-10300-BA	A-2076	-	19	D0HF-10300-C	A-214	-	16
3C3U-11000-AB	S-2124	-	70	6C3T-10300-DA	A-2083	-	19	D0HF-10346	A-214	-	16
3C3U-11000-AC	S-2124	-	70	6C3T-11000-BA	S-2095	-	69	D0HS-10300-A	A-732	-	11
3C3Z-10346-AA	A-2069	-	19	6C3T-BA	S-2095	-	69	D0HZ-10346-B	A-214	-	16
3C3Z-10346-BA	A-2071	-	19	6C3T-DA	A-2083	-	19	D0TF-10300-A	A-214	-	16
3C3Z-10346-CA	A-2070	-	19	6C3Z-10346-A	A-2078	-	18	D0TF-10300-B	A-214	-	16
3C3Z-10346-DA	A-2057	-	18	6C3Z-10346-AA	A-2078	-	18	D1AF-10300-BA	A-214	-	16
3C3Z-10346-EA	A-2069	-	19	6C3Z-10346-BA	A-2076	-	19	D1AF-10300-CA	A-214	-	16
				6C3Z-10346-DA	A-2083	-	19	D1AF-10346	A-214	-	16

CROSS REFERENCE • GUIDE DE RÉFÉRENCE • GUÍA DE REFERENCIA



Original No.	Dixie Reman	Dixie New Service	Pag.	Original No.	Dixie Reman	Dixie New Service	Pag.	Original No.	Dixie Reman	Dixie New Service	Pag.
FORD (MOTORCRAFT, VISTEON)				FORD (MOTORCRAFT, VISTEON)				FORD (MOTORCRAFT, VISTEON)			
D1AF-10346-BA	A-214	-	16	D8HZ-10346-A	A-720	107-20102	11	E6SF-10300-AA	A-232	-	10
D1AZ-10346-A	A-214	-	16	D8HZ-10346-B	A-720	107-20102	11	E6SF-10300-BA	A-232	-	10
D1HF-10300-AA	A-214	-	16	D8HZ-10346-C	A-720	107-20102	11	E6TF-10300-BA	A-232	-	10
D1HF-10300-BA	A-214	-	16	D8HZ-10346-D	A-1329	-	6	E6TF-10300-CA	A-232	-	10
D1HF-10300-CA	A-214	-	16	D8HZ-10346-E	A-1332	101-30101	6	E6TF-10300-DA	A-232	-	10
D1HF-10300-DA	A-732	-	11	D8HZ-10346-F	A-1332	101-30101	6	E6TF-10346-AA	A-232	-	10
D1HF-10300-EA	A-732	-	11	D8HZ-10346-G	A-733	-	11	E6TZ-10346	A-232	-	10
D1HF-10300-FA	A-732	-	11	D8HZ-11002-C	TS-1061	201-50202	48	E6TZ-10346-A	A-232	-	10
D1HF-10346-AA	A-214	-	16	D9HT-10300-CA	A-732	-	11	E6UF-10300-AA	A-232	-	10
D1HF-10346-BA	A-214	-	16	D9HT-10300-FA	A-733	-	11	E6ZF-10300-CA	A-232	-	10
D1HF-10346-CA	A-732	-	11	D9HT-11001-AA	S-2036A	-	68	E6ZF-10346-BA	A-232	-	10
D1HZ-10346-A	A-214	-	16	D9HZ-10300-BA	A-720	107-20102	11	E6ZZ-10346-B	A-232	-	10
D1TF-10300-AA	A-214	-	16	D9HZ-10346-B	A-732	-	11	E7AF-10300-BA	A-232	-	10
D1TF-10300-BA	A-214	-	16	D9HZ-10346-C	A-733	-	11	E7AF-10300-CA	A-232	-	10
D1TS-10300-AA	A-732	-	11	D9HZ-11002-A	S-2036A	-	68	E7AF-10300-DA	A-232	-	10
D2AF-10300-DA	A-214	-	16	D9PZ-11002-A	S-1132	201-40102	46	E7HT-10300-CA	A-1331	101-25100	6
D2HF-10300-BA	A-214	-	16	E0HT-10300-AA	A-1329	-	6	E7HZ-11002-B	TS-1551	201-37101	40
D2HF-10300-CA	A-214	-	16	E0HZ-11002	S-1104	-	47	E7PF-10346-AA	A-232	-	10
D2HF-10300-DA	A-214	-	16	E0HZ-11002-A	S-1104	-	47	E7PF-10346-CA	A-232	-	10
D2HF-10300-EA	A-214	-	16	E0HZ-11002-B	S-1104	-	47	E7PF-10346-DA	A-232	-	10
D2HF-10300-FA	A-214	-	16	E1HF-11001-AA	S-2036A	-	68	E7PF-10346-GA	A-232	-	10
D2HF-10346-BA	A-214	-	16	E1HT-1101C-B	S-1132	201-40102	46	E7PF-10346-UA	A-232	-	10
D2HZ-10346-A	A-214	-	16	E1HT-11001-AB	S-1107	201-40101	46	E7PZ-10346-E	A-232	-	10
D2TF-10300-FA	A-214	-	16	E1HT-11001-BB	S-1107	201-40101	46	E7PZ-10346-H	A-232	-	10
D2TF-10300-GA	A-214	-	16	E1HT-11001-CA	S-1132	201-40102	46	E7PZ-10346-K	A-232	-	10
D2TF-10300-HA	A-214	-	16	E1HT-11001-DB	TS-1061	201-50202	48	E7PZ-10346-L	A-232	-	10
D2TF-10346-DA	A-214	-	16	E1HT-11001-EB	TS-1061	201-50202	48	E7SF-10300-FA	A-232	-	10
D3HF-10300-AA	A-214	-	16	E1HT-11001-FB	S-1104	-	47	E7SF-10300-KA	A-232	-	10
D3HF-10300-BA	A-214	-	16	E1HZ-11002-A	S-2036A	-	68	E7ZF-10300-BA	A-237	-	10
D3HF-10300-BB	A-214	-	16	E2HF-10346-BA	A-219	102-10101	9	E7ZF-10300-DA	A-232	-	10
D3HF-10300-CA	A-214	-	16	E2HF-10346-DA	A-219	102-10101	9	E7ZF-10300-FA	A-237	-	10
D3HF-11000-AA	S-1107	201-40101	46	E2HT-10300-CA	A-732	-	11	E8HT-10300-HA	A-232	-	10
D3HF-11000-BA	S-1132	201-40102	46	E2HT-10300-DB	A-219	102-10101	9	E8HT-11001-AA	TS-1505	201-42112	43
D3HZ-10346-A	A-214	-	16	E2HT-10300-EB	A-219	102-10101	9	E8HT-11002-AA	TS-1505	201-42112	43
D3TF-10300-A	A-214	-	16	E2HT-10300-FA	A-219	102-10101	9	E8HZ-10346-A	A-1332	101-30101	6
D3TF-10300-AA	A-214	-	16	E2HT-10300-GA	A-219	102-10101	9	E8HZ-10346-J	A-720	107-20102	11
D3TF-11000-AA	S-1107	201-40101	46	E2HT-10346-DB	A-219	102-10101	9	E8HZ-10346-K	A-720	107-20102	11
D3TF-11000-BA	S-1107	201-40101	46	E2HT-10346-FA	A-219	102-10101	9	E8HZ-11002-A	TS-1505	201-42112	43
D3TF-11000-CA	S-1132	201-40102	46	E2HT-11001-A	S-1132	201-40102	46	E8PF-10346-AA	A-232	-	10
D4HF-10300-A	A-1331	101-25100	6	E2HT-11001-BA	S-1293	201-50101	48	E8PZ-10346-A	A-232	-	10
D4HF-10300-AA	A-1331	101-25100	6	E2HT-11001-CA	TS-1061	201-50202	48	E8SF-10300-BA	A-232	-	10
D4HF-10300-B	A-214	-	16	E2HT-11001-DA	TS-1061	201-50202	48	E8TF-10300-BA	A-237	-	10
D4HF-10300-BA	A-214	-	16	E2HZ-10346-B	A-219	102-10101	9	E8TF-11000-AA	S-8150	246-25101	70
D4HF-10300-C	A-1331	101-25100	6	E2HZ-10346-C	A-219	102-10101	9	E8TZ-11002-A	S-8150	246-25101	70
D4HF-10346-B	A-214	-	16	E2HZ-10346-D	A-219	102-10101	9	E8US-10300-AA	A-751	-	21
D4HF-10346-BA	A-214	-	16	E2HZ-10346-E	A-219	102-10101	9	E8UZ-10346-A	A-751	-	21
D4HF-10346-C	A-1331	101-25100	6	E2HZ-11002-A	S-1132	201-40102	46	E9HS-10346-AA	A-1331	101-25100	6
D4HS-10346-BA	A-733	-	11	E3HZ-11002	TS-1061	201-50202	48	E9HT-11001-BA	TS-1561	201-37113	42
D4HZ-10346-B	A-214	-	16	E3HZ-11002-C	TS-1061	201-50202	48	E9HZ-11002-A	TS-1561	201-37113	42
D4TF-10300-BA	A-214	-	16	E4HT-10300-AA	A-219	102-10101	9	E9UF-10300-BA	A-237	-	10
D4TF-10300-CA	A-214	-	16	E4HT-10300-BA	A-1332	101-30101	6	E9US-10300-AA	A-751	-	21
D4TF-10346-B	A-214	-	16	E4HT-10300-CA	A-1329	-	6	E9UZ-10346-A	A-751	-	21
D4TF-10346-BA	A-214	-	16	E4HZ-11002	S-1293	201-50101	48	E57F-10300	A-232	-	10
D4TZ-10346-B	A-214	-	16	E4HZ-11002-B	S-1293	201-50101	48	E57F-10346-BA	A-232	-	10
D4TZ-11002-A	S-1107	201-40101	46	E5HT-10300-BB	A-9189	-	12	E63F-10300-AA	A-232	-	10
D4TZ-11002-B	S-1107	201-40101	46	E5HT-10300-CB	A-9189	-	12	E67F-10300-AA	A-232	-	10
D4TZ-11002-E	S-1132	201-40102	46	E5HT-10300-HA	A-9189	-	12	E67F-10346-AA	A-232	-	10
D4TZ-11002-F	S-1132	201-40102	46	E5HZ-10346-A	A-9189	-	12	E67F-10346-CA	A-232	-	10
D6TF-11000-CA	S-1107	201-40101	46	E5TF-11000-AA	S-8150	246-25101	70	EZHT-10300-DB	A-219	102-10101	9
D7HT-10300-A	A-1329	-	6	E5TF-11001-AA	S-8150	246-25101	70	EZHT-10300-EB	A-219	102-10101	9
D7HT-10300-AA	A-1329	-	6	E5TZ-10346-A	A-232	-	10	EZHT-10300-FA	A-219	102-10101	9
D7HT-10300-B	A-1332	101-30101	6	E5TZ-11002-B	S-8150	246-25101	70	EZHT-10300-GA	A-219	102-10101	9
D7HT-10300-BA	A-1332	101-30101	6	E6AF-10300-AA	A-232	-	10	F0HT-10300-GA	A-219	102-10101	9
D7HT-10300-C	A-720	107-20102	11	E6AF-10300-AF	A-232	-	10	F0HT-10300-JA	A-219	102-10101	9
D7HT-10300-CA	A-720	107-20102	11	E6AF-10300-BA	A-232	-	10	F0HT-10300-MA	A-219	102-10101	9
D7HT-10300-D	A-720	107-20102	11	E6HT-10300-CA	A-9189	-	12	F0HT-10300-RA	A-219	102-10101	9
D7HT-10300-DA	A-720	107-20102	11	E6HT-10300-DA	A-9189	-	12	F0HT-10300-SA	A-9189	-	12
D7HT-10300-EA	A-720	107-20102	11	E6HT-10300-EA	A-9189	-	12	F0HT-10300-TA	A-9189	-	12
D7HT-10300-FA	A-720	107-20102	11	E6HT-10300-GA	A-9189	-	12	F0HT-10300-UA	A-9189	-	12
D7HT-11001-AA	TS-1061	201-50202	48	E6HT-11001-AA	S-1132	201-40102	46	F0HT-11001-AA	TS-1501	201-42101	44
D7HT-11001-BA	TS-1061	201-50202	48	E6HT-11001-CA	TS-1501	201-42101	44	F0HT-11001-AB	TS-1501	201-42101	44
D7HZ-10346	A-1331	101-25100	6	E6HT-11001-DA	TS-1551	201-37101	40	F0HU-10346-AA	A-219	102-10101	9
D7HZ-10346-A	A-1331	101-25100	6	E6HT-11001-EA	TS-1551	201-37101	40	F0HU-10346-BA	A-219	102-10101	9
D7HZ-10346-D	A-1331	101-25100	6	E6HZ-11002-B	S-1132	201-40102	46	F0HU-10346-CA	A-219	102-10101	9
D8HZ-10300-AA	A-720	107-20102	11	E6HZ-11002-D	TS-1501	201-42101	44	F0HU-10346-DA	A-219	102-10101	9



CROSS REFERENCE • GUIDE DE RÉFÉRENCE • GUÍA DE REFERENCIA

Original No.	Dixie Reman	Dixie New Service	Pag.	Original No.	Dixie Reman	Dixie New Service	Pag.	Original No.	Dixie Reman	Dixie New Service	Pag.
FORD (MOTORCRAFT, VISTEON)				FORD (MOTORCRAFT, VISTEON)				FORD (MOTORCRAFT, VISTEON)			
F0HU-10346-EA	A-219	102-10101	9	F5HT-10300-AB	A-268	-	10	F8HT-10346-FA	A-9233	109-16108	12
F0HU-10346-FA	A-219	102-10101	9	F5HT-10300-BA	A-268	-	10	F29U-10300-AB	A-253	-	10
F0HZ-10346-A	A-219	102-10101	9	F5HT-10300-CA	A-253	-	10	F65U-10300-BB	A-283	-	18
F0HZ-10346-B	A-219	102-10101	9	F5HT-10300-DA	A-267	-	10	F69U-10300-AA	A-253	-	10
F0HZ-10346-C	A-219	102-10101	9	F5HT-10300-GA	A-267	-	10	F81U-10300-BB	A-2052	-	10
F0HZ-10346-D	A-219	102-10101	9	F5HZ-10346-A	A-1341	101-22104	2	F81U-10300-BC	A-2052	-	10
F0HZ-10346-E	A-219	102-10101	9	F5HZ-10346-B	A-1358	101-22105	2	F81U-10300-BD	A-2052	-	10
F0HZ-10346-F	A-219	102-10101	9	F5HZ-10346-D	A-253	-	10	F81U-10300-CC	A-276	-	20
F0HZ-10346-G	A-1331	101-25100	6	F5HZ-10346-E	A-268	-	10	F81U-10300-EB	A-2024	-	20
F0HZ-10346-H	A-1332	101-30101	6	F5HZ-10346-EA	A-268	-	10	F81U-10300-GA	A-2025	-	20
F0HZ-11002-A	TS-1501	201-42101	44	F5PU-10300-EA	A-268	-	10	F81U-11000-AA	S-2095	-	69
F1HT-10300-AA	A-253	-	10	F5PU-10300-GA	A-267	-	10	F81U-11000-AB	S-2095	-	69
F1HT-10300-AB	A-253	-	10	F5PU-10346-GA	A-267	-	10	F81U-11000-AC	S-2095	-	69
F1HT-10300-AC	A-253	-	10	F5PZ-10346-GA	A-267	-	10	F81U-11000-AD	S-2095	-	69
F1HT-11001-AA	TS-1501	201-42101	44	F5TU-11000-AA	S-8423	246-25157	70	F81U-CC	A-276	-	20
F1HZ-11002-A	TS-1501	201-42101	44	F5TU-11000-AB	S-8423	246-25157	70	F81U-EB	A-2024	-	20
F1SU-10300-BA	A-253	-	10	F5TU-11000-AC	S-8423	246-25157	70	F81U-GA	A-2025	-	20
F1TH-11001-AA	TS-1501	201-42101	44	F5TU-11000-AD	S-8423	246-25157	70	F81Z-10346-BA	A-2052	-	10
F2HT-11000-AA	S-2072	-	69	F6AZ-10346-AA	A-251	-	18	F81Z-10346-CA	A-276	-	20
F2HT-11000-BA	S-2073	-	69	F6HT-10300-KA	A-2028	-	10	F81Z-10346-EA	A-2024	-	20
F2HT-11002-AA	S-2072	-	69	F6HT-10300-LA	A-267	-	10	F81Z-10346-GA	A-2025	-	20
F2HT-11002-BA	S-2073	-	69	F6HT-10300-MA	A-268	-	10	F81Z-11002-AA	S-2095	-	69
F2HZ-10346-B	A-253	-	10	F6HT-11001-AA	TS-1501	201-42101	44	F81Z-11002-AC	S-2095	-	69
F2HZ-11002-A	S-2072	-	69	F6HT-11001-BA	TS-1505	201-42112	43	F85U-10300-BA	A-283	-	18
F2HZ-11002-B	S-2073	-	69	F6HT-11001-CB	TS-1683	201-37138	39	GL-67	A-219	102-10101	9
F2PU-10300-FC	A-253	-	10	F6HT-11001-DA	TS-1512	201-42120	44	GL-83	A-214	-	16
F2PU-10346-FC	A-253	-	10	F6HT-11001-FA	TS-1605	-	43	GL-87	A-214	-	16
F3AU-10300-AC	A-251	-	18	F6HT-11001-GA	TS-1501	201-42101	44	GL-93	A-214	-	16
F3AU-10300-BA	A-251	-	18	F6HT-11001-HA	TS-1512	201-42120	44	GL-93A	A-214	-	16
F3AU-10346-AC	A-251	-	18	F6HU-10300-AA	A-267	-	10	GL-93B	A-214	-	16
F3AZ-10346-A	A-251	-	18	F6HZ-11002-AA	TS-1501	201-42101	44	GL-93C	A-214	-	16
F3HT-10300-AA	A-1341	101-22104	2	F6HZ-11002-BA	TS-1505	201-42112	43	GL-94	A-214	-	16
F3HT-10300-BA	A-1341	101-22104	2	F6HZ-11002-CB	TS-1683	201-37138	39	GL-94A	A-214	-	16
F3HT-10300-CA	A-1341	101-22104	2	F6HZ-11002-DA	TS-1512	201-42120	44	GL-94B	A-214	-	16
F3HT-10300-DA	A-1358	101-22105	2	F6HZ-11002-FA	TS-1605	-	43	GL-94C	A-214	-	16
F3HT-10300-EA	A-1358	101-22105	2	F6HZ-11002-GA	TS-1501	201-42101	44	GL-98	A-732	-	11
F3HT-10300-FA	A-1358	101-22105	2	F6HZ-11002-HA	TS-1512	201-42120	44	GL-170	A-1331	101-25100	6
F3HT-10300-GB	A-253	-	10	F6PU-10B37-7RA	A-274	-	17	GL-187	A-720	107-20102	11
F3HT-10300-HB	A-1341	101-22104	2	F6PU-10B37-7TA	A-2028	-	10	GL-188	A-720	107-20102	11
F3HT-10300-JB	A-1358	101-22105	2	F6PU-10300-SA	A-267	-	10	GL-188A	A-720	107-20102	11
F3HT-10300-KB	A-9233	109-16108	12	F6PU-10346-AA	A-283	-	18	GL-189	A-720	107-20102	11
F3HT-10300-KC	A-9233	109-16108	12	F6PU-10346-AAA	A-251	-	18	GL-189A	A-720	107-20102	11
F3HT-10300-LA	A-256	-	10	F6PZ-10346-AF	A-268	-	10	GL-190	A-1329	-	6
F3HT-11001-AB	TS-1626	201-28117	35	F6PZ-10346-KA	A-253	-	10	GL-191	A-1332	101-30101	6
F3HT-11001-AC	TS-1626	201-28117	35	F6PZ-10346-PA	A-253	-	10	GL-192	A-1331	101-25100	6
F3HT-11001-BA	TS-1534	201-37102	38	F6PZ-10346-RA	A-274	-	17	GL-195	A-733	-	11
F3HT-11001-DB	TS-1625	201-28116	35	F6PZ-10346-TA	A-2028	-	10	GL-206	A-732	-	11
F3HT-11001-DC	TS-1625	201-28116	35	F6UZ-10346-SA	A-267	-	10	GL-207	A-733	-	11
F3HZ-10346-B	A-256	-	10	F7HS-10300-AA	A-1456	101-35112	6	GL-213	A-732	-	11
F3HZ-10346-D	A-9233	109-16108	12	F7HS-10300-BA	A-1456	101-35112	6	GL-215	A-219	102-10101	9
F3HZ-10346-E	A-1358	101-22105	2	F7HS-10300-CA	A-1456	101-35112	6	GL-216	A-219	102-10101	9
F3HZ-10346-H	A-1341	101-22104	2	F7HS-10300-DA	A-1456	101-35112	6	GL-216A	A-219	102-10101	9
F3HZ-10346-J	A-1358	101-22105	2	F7HS-10300-EA	A-1456	101-35112	6	GL-217	A-219	102-10101	9
F3HZ-11002-A	TS-1626	201-28117	35	F7HS-10300-FA	A-1456	101-35112	6	GL-218	A-219	102-10101	9
F3HZ-11002-B	TS-1625	201-28116	35	F7HT-10300-AA	A-720	107-20102	11	GL-218A	A-219	102-10101	9
F3HZ-11002-C	TS-1534	201-37102	38	F7HT-10300-BA	A-720	107-20102	11	GL-224	A-232	-	10
F3PU-10346-AC	A-251	-	18	F7HT-10300-CA	A-721	107-20102	11	GL-231	A-9189	-	12
F3PU-10346-BA	A-256	-	10	F7HT-10300-DA	A-721	107-20102	11	GL-237	A-232	-	10
F3TU-11000-AA	S-8150	246-25101	70	F7HT-10300-EA	A-720	107-20102	11	GL-238	A-232	-	10
F3US-10300-AA	A-751	-	21	F7HT-10300-FA	A-721	107-20102	11	GL-238A	A-232	-	10
F4HS-11001-HA	S-8816	246-25161	55	F7HT-10300-GA	A-721	107-20102	11	GL-241	A-232	-	10
F4HT-10300-DA	A-1341	101-22104	2	F7HT-10300-HA	A-721	107-20102	11	GL-241A	A-232	-	10
F4HT-10300-EA	A-1358	101-22105	2	F7HT-11001-AB	TS-1721	-	36	GL-244A	A-232	-	10
F4HT-10300-FA	A-1341	101-22104	2	F7HT-11001-AC	TS-1721	-	36	GL-248	A-232	-	10
F4HT-10300-GA	A-1358	101-22105	2	F7HT-11001-DA	TS-1512	201-42120	44	GL-253	A-232	-	10
F4HT-10300-HA	A-1358	101-22105	2	F7HZ-10346-HA	A-721	107-20102	11	GL-259	A-1332	101-30101	6
F4HT-10300-JA	A-1358	101-22105	2	F7HZ-10346-NA	A-9233	109-16108	12	GL-264A	A-219	102-10101	9
F4HT-10300-KA	A-1341	101-22104	2	F7HZ-11001-DA	TS-1512	201-42120	44	GL-266	A-751	-	21
F4HT-10300-LA	A-1358	101-22105	2	F7HZ-11002-AB	TS-1721	-	36	GL-270	A-751	-	21
F4HT-11001-AA	TS-1626	201-28117	35	F7HZ-11002-DA	TS-1512	201-42120	44	GL-288	A-219	102-10101	9
F4HT-11001-BA	TS-1625	201-28116	35	F7PU-11000-DA	S-2072	-	69	GL-289	A-219	102-10101	9
F4TZ-11002-A	S-8423	246-25157	70	F7PU-11000-EA	S-2073	-	69	GL-291	A-1331	101-25100	6
F4US-10300-AA	A-761	-	21	F7PZ-11002-DA	S-2072	-	69	GL-292	A-1332	101-30101	6
F4UZ-10346-A	A-761	-	21	F7PZ-11002-EA	S-2073	-	69	GL-317	A-251	-	18
F5HT-10300-AA	A-2028	-	10	F7UU-10300-AB	A-274	-	17	GL-318	A-253	-	10

CROSS REFERENCE • GUIDE DE RÉFÉRENCE • GUÍA DE REFERENCIA



Original No.	Dixie Reman	Dixie New Service	Pag.	Original No.	Dixie Reman	Dixie New Service	Pag.	Original No.	Dixie Reman	Dixie New Service	Pag.
FORD (MOTORCRAFT, VISTEON)				FORD (MOTORCRAFT, VISTEON)				FORD (MOTORCRAFT, VISTEON)			
GL-325	A-256	-	10	SA-655	S-1132	201-40102	46	XC4U-11000-AA	TS-1712	-	40
GL-332	A-1341	101-22104	2	SA-655A	S-1132	201-40102	46	XC4Z-11002-AA	TS-1713	-	40
GL-333	A-1358	101-22105	2	SA-655B	S-1132	201-40102	46	XC4Z-11002-AB	TS-1712	-	40
GL-335	A-9233	109-16108	12	SA-655C	S-1132	201-40102	46	XC45-10300-AA	A-1358	101-22105	2
GL-336	A-1358	101-22105	2	SA-655D	S-1132	201-40102	46	XC45-10300-AB	A-1341	101-22104	2
GL-337	A-751	-	21	SA-689	S-1107	201-40101	46	XC45-10300-NA	A-1493	101-22105	2
GL-350	A-761	-	21	SA-689A	S-1107	201-40101	46	XC45-11000-AA	TS-1713	-	40
GL-352	A-268	-	10	SA-690	S-1107	201-40101	46	XC45-11001-AA	TS-1713	-	40
GL-353	A-2028	-	10	SA-721	TS-1061	201-50202	48	XCA4-51030-0HA	A-1494	101-22106	2
GL-358	A-1341	101-22104	2	SA-727	S-2036A	-	68	XL1U-10300-BB	A-297	-	18
GL-359	A-1358	101-22105	2	SA-727A	S-2036A	-	68	XLIU-10300-BC	A-297	-	18
GL-361	A-267	-	10	SA-730	S-1104	-	47	XLIU-10300-BD	A-297	-	18
GL-372	A-274	-	17	SA-736	S-1132	201-40102	46	XU2U-10300-AA	A-297	-	18
GL-374	A-253	-	10	SA-739A	S-8150	246-25101	70	XU2U-AA	A-297	-	18
GL-378	A-253	-	10	SA-739B	S-8150	246-25101	70	XU2Z-10346-AA	A-297	-	18
GL-379	A-251	-	18	SA-747	TS-1061	201-50202	48	YC3U-11000-AA	S-2095	-	69
GL-380	A-267	-	10	SA-750A	S-1293	201-50101	48	YC3Z-11002-AA	TS-1635	201-37120	41
GL-387	A-2028	-	10	SA-756	TS-1501	201-42101	44	YC35-11001-AA	TS-1635	201-37120	41
GL-389	A-268	-	10	SA-756A	TS-1501	201-42101	44				
GL-392	A-9233	109-16108	12	SA-757	S-1132	201-40102	46	FREIGHTLINER			
GL-393	A-720	107-20102	11	SA-764	TS-1551	201-37101	40	MIB70777	S-80248	-	66
GL-394	A-720	107-20102	11	SA-764A	TS-1561	201-37113	42	MIB70975	S-80248	-	66
GL-397	A-721	107-20102	11	SA-766	TS-1551	201-37101	40	MIB970379	S-80195	-	65
GL-398	A-721	107-20102	11	SA-768A	TS-1505	201-42112	43	MIB970579	S-80245	-	66
GL-409	A-2052	-	10	SA-778	TS-1501	201-42101	44	MIB971179	S-80195	-	65
GL-410	A-276	-	20	SA-796	TS-1501	201-42101	44	FRIGIKING			
GL-412	A-2024	-	20	SA-797	S-2072	-	69	7000477	A-9403	170-13105	84
GL-422	A-2025	-	20	SA-798	S-2073	-	69	7000482	A-9398	170-13103	84
GL-429	A-297	-	18	SA-802	TS-1626	201-28117	35	7102937	A-9398	170-13103	84
GL-491	A-251	-	18	SA-803	TS-1625	201-28116	35				
GL-492	A-268	-	10	SA-809	TS-1534	201-37102	38	FUSO → MITSUBISHI			
GL-497	A-274	-	17	SA-817	S-8423	246-25157	70	GM (GENERAL MOTORS)			
GL-498	A-267	-	10	SA-823	TS-1501	201-42101	44	12560019	S-1408	-	72
GL-499	A-2028	-	10	SA-824	TS-1505	201-42112	43	12563829	S-1408	-	72
GL-509	A-297	-	18	SA-825	TS-1683	201-37138	39	12564108	S-1460	-	72
GL-529	A-2057	-	18	SA-826	TS-1512	201-42120	44	12564110	S-1467	-	72
GL-530	A-2058	-	20	SA-828	TS-1605	-	43	12570230	S-1408	-	72
GL-531	A-2059	-	20	SA-829	TS-1501	201-42101	44	12570823	S-1460	-	72
GL-539	A-297	-	18	SA-835	TS-1512	201-42120	44	12572233	S-1460	-	72
GL-550	A-2067	-	19	SA-843	TS-1721	-	36	12573852	S-1467	-	72
GL-551	A-2069	-	19	SA-844	TS-1501	201-42101	44	12583115	S-1467	-	72
GL-552	A-2071	-	19	SA-845	TS-1512	201-42120	44	12592295	S-1467	-	72
GL-553	A-2070	-	19	SA-854	S-2072	-	69	12596914	S-8679	246-30109	73
GL-556	A-2057	-	18	SA-855	S-2073	-	69	15095471	A-1660	101-22111	3
GL-557	A-2069	-	19	SA-872	TS-1713	-	40	15095473	A-1662	101-22112	3
GL-560	A-1493	101-22105	2	SA-873	S-2095	-	69	15750369	S-8679	246-30109	73
GL-564	A-1620	101-22108	2	SA-883	TS-1635	201-37120	41	19116395	A-1661	101-22111	3
GL-565	A-1619	101-22108	2	SA-885	TS-1712	-	40	19116396	A-1660	101-22111	3
GL-569	A-2069	-	19	SA-900	S-2099	-	69	19116397	A-1662	101-22112	3
GL-570	A-2071	-	19	SA-902	S-2099	-	69	19118689	A-1682	-	22
GL-571	A-9204	109-16105	12	SA-903	S-2099	-	69	19135691	A-177	-	3
GL-572	A-9384	109-16128	13	SA-904	S-2124	-	70	19135692	A-177	-	3
GL-574	A-1492	101-22104	2	SA-922	TS-1769	201-29104	36	19136221	S-8213	-	72
GL-576	A-9384	109-16128	13	SA-931	S-2124	-	70	19151862	A-1225	-	23
GL-595	A-9204	109-16105	12	SA-939	S-7017	200-38112	63	19151922	A-1682	-	22
GL-606	A-2078	-	18	SA-940	S-2095	-	69	19152821	A-1681	-	22
GL-608	A-2067	-	19	SA-954	S-2095	-	69	88863358	A-1153	-	23
GL-618	A-2088	-	18	SA-956	S-2095	-	69	88863360	A-1150	-	23
GL-627	A-2067	-	19	SA-960	S-2095	-	69	88863361	A-1153	-	23
GL-630	A-2069	-	19	SA-961	S-2095	-	69	88863363	A-1153	-	23
GL-633	A-2088	-	18	SA-965	S-2156	-	70	88863365	A-1150	-	23
GL-634	A-2071	-	19	SA-966	S-2095	-	69	88863373	A-1205	-	23
GL-635	A-2070	-	19	SA-969	TS-1769	201-29104	36	88864301	S-1467	-	72
GL-642	A-2078	-	18	SA-971	TS-1754	-	49	88864305	A-1133	-	23
GL-643	A-2076	-	19	SA-974	S-2095	-	69	88864398	A-1205	-	23
GL-644	A-2083	-	19	SA-990	S-7043	200-38112	63	89017630	S-1467	-	72
GL-647	A-2076	-	19	SA-995	TS-1721	-	36	90123200	S-80086	246-30138	73
GL-648	A-2083	-	19	SA-996	TS-1635	201-37120	41	91276024	A-8402	-	25
GL-649	A-2069	-	19	SA-1006	TS-1713	-	40	93441577	A-1682	-	22
GL-672	A-2114	-	10	SA-1007	TS-1712	-	40	94039465	S-8252	246-30102	74
GL-683	A-2114	-	10	SA-E739	S-8150	246-25101	70	94052179	A-8253	-	24
GL-903	A-2078	-	18	SA-E739A	S-8150	246-25101	70	94052181	A-8255	-	24
GL-917	A-80391	-	20	SA-E739B	S-8150	246-25101	70	94052183	A-8536	-	24
GL-919	A-80398	-	20	SBA1-85086-370	S-8160	-	91				
SA-653	S-1104	-	47	XC4S-11001-AA	TS-1682	-	39				



Original No.	Dixie Reman	Dixie New Service	Pag.	Original No.	Dixie Reman	Dixie New Service	Pag.	Original No.	Dixie Reman	Dixie New Service	Pag.
INTERNATIONAL (NAVISTAR)				ISUZU				KUBOTA			
2585259C91	S-8254	246-25112	55	2-91255-926-0	A-8536	-	24	16611-63011	S-8524	246-14119	89
2585347C91	S-8649	246-30112	56	2-91255-928-0	A-8536	-	24	16611-63012	S-8524	246-14119	89
2589223C91	S-80238	246-30114	58	2-91276-024-0	A-8402	-	25	16611-63013	S-8524	246-14119	89
2597242C91	A-6477	160-55101	1	5-81100-103-0	S-8078	246-25156	93	16661-63012	S-8675	246-14120	89
3501575C91	A-9320	-	13	5-81100-166-0	S-8152-1	246-20105	93	16661-63013	S-8675	246-14120	89
3517125C91	A-1492	101-22104	2	5-81100-166-1	S-8152-1	246-20105	93	16695-63011	S-8524	246-14119	89
3517186C91	A-1493	101-22105	2	5-81100-166-2	S-8152-1	246-20105	93	16695-63012	S-8524	246-14119	89
3518520C92	A-778	-	11	5-81100-166-3	S-8152-1	246-20105	93	17594-63011	S-8524	246-14119	89
3519105C92	A-788	-	11	5-81100-166-4	S-8152-1	246-20105	93	19007-63011	S-8397	243-08105	91
3520840C91	S-80238	246-30114	58	5-81100-183-0	S-8152-1	246-20105	93	19013-63011	S-8261	246-14123	90
3549408C91	S-80235	246-30142	57	5-81100-183-1	S-8152-1	246-20105	93	19013-63012	S-8792	246-14123	90
3550645C92	A-1493	101-22105	2	8-10459-481-0	A-1660	101-22111	3	19013-63013	S-8792	246-14123	90
3554455C91	A-80133	146-50109	8	8-10459-482-0	A-1662	101-22112	3	19090-17861	S-8524	246-14119	89
3558037P91	A-9431	109-18112	13	8-10459-483-0	A-1661	101-22111	3	19202-63011	S-8261	246-14123	90
3558756C91	A-9427	109-16131	13	8-10465-167-0	S-1408	-	72	19212-63011	S-8791	246-14122	89
3558757C91	A-9429	109-16131	13	8-12573-852-0	S-1467	-	72	19215-63011	S-8791	246-14122	89
3564536C91	A-9432	109-18111	13	8-12596-914-0	S-8679	246-30109	73	19215-63012	S-8791	246-14122	89
3564536P91	A-9433	109-18112	13	8-94123-387-0	S-8152-1	246-20105	93	19215-63013	S-8791	246-14122	89
3571513C91	S-7017	200-38112	63	8-94147-549-2	S-8315	240-22105	94	19269-63011	S-8524	246-14119	89
3571513C92	S-7017	200-38112	63	8-94149-249-0	S-8309	240-20101	93	19269-63012	S-8524	246-14119	89
3574171C91	A-9204	109-16105	12	8-94175-448-0	A-8402	-	25	19269-63013	S-8524	246-14119	89
3574171C92	A-9204	109-16105	12	8-94175-448-1	A-8402	-	25	19460-63011	S-8889	246-20103	90
3578441C91	A-9204	109-16105	12	8-94408-365-0	A-8402	-	25	19460-63012	S-8889	246-20103	90
3578445C92	A-9204	109-16105	12	8-94412-730-0	S-8152-1	246-20105	93	19460-63013	S-8889	246-20103	90
3579498C91	A-9384	109-16128	13	8-94412-730-1	S-8152-1	246-20105	93	19821-63011	S-8261	246-14123	90
3582070C91	A-9436	109-18121	13	8-94429-977-0	S-8315	240-22105	94	19837-63010	S-8397	243-08105	91
3582072C91	A-9434	109-18121	13	8-94448-959-0	S-8152-1	246-20105	93	19837-63011	S-8397	243-08105	91
3582185C91	A-9384	109-16128	13	8-94448-959-1	S-8152-1	246-20105	93	19837-63012	S-8397	243-08105	91
3586580C91	TS-1769	201-29104	36	8-94448-959-2	S-8152-1	246-20105	93	19837-63013	S-8397	243-08105	91
3586855C91	A-2114	-	10	8-97023-733-1	A-8531	-	25	37560-63010	S-8524	246-14119	89
3586855C92	A-2114	-	10	8-97037-064-0	A-80081	-	25	37560-63011	S-8524	246-14119	89
3586855C93	A-2114	-	10	8-97116-697-2	A-80081	-	25	37560-63012	S-8524	246-14119	89
3591688C91	S-80235	246-30142	57	8-97116-697-3	A-80081	-	25	K7561-61810	S-8524	246-14119	89
3595800C91	S-80236	-	58	8-97118-542-0	S-8315	240-22105	94	K7561-61811	S-8524	246-14119	89
3601668C91	S-80136	-	61	8-97119-749-0	S-8252	246-30102	74				
3804480C92	S-7043	200-38112	63	8-97147-778-0	S-80168	246-30139	73	LEECE NEVILLE → PRESTOLITE			
3815734C91	S-80248	-	66	8-97147-778-1	S-80168	246-30139	73	LESTER			
5289656R91	A-1329	-	6	8-97147-778-2	S-80168	246-30139	73	3087	S-1107	201-40101	46
ZLN401045RM	S-1107	201-40101	46	8-97147-778-3	S-80168	246-30139	73	3097	S-1083	201-40202	46
ZLN401060RM	TS-1177	-	47	8-97147-778-4	S-80168	246-30139	73	3099	S-1083	201-40202	46
ZLN411171RM	TS-1652	201-41101	41	8-97147-778-5	S-80168	246-30139	73	3165	S-2036A	-	68
ZLN421050RM	TS-1500	201-42102	44	8-97189-649-0	A-80083	-	25	3234	S-1073	-	69
ZLN421052RM	TS-1501	201-42101	44	8-97189-650-0	A-80082	-	25	3235	S-2072	-	69
ZLN421053RM	TS-1603	201-42119	44	8-97207-786-0	S-80086	246-30138	73	3295	TS-1061	201-50202	48
ZLN421055RM	TS-1512	201-42120	44	8-97207-786-1	S-80086	246-30138	73	3334	S-1107	201-40101	46
				8-97207-786-2	S-80086	246-30138	73	3337	S-1105	-	46
ISUZU				8-97209-548-1	S-8997	-	74	3339	S-1132	201-40102	46
1-81100-231-0	S-8342	246-30107	74	8-97209-548-3	S-8997	-	74	3342	S-1105	-	46
1-81100-234-0	S-8252	246-30102	74	8-97209-548-4	S-8997	-	74	3370	S-1139	201-40203	47
1-81100-234-1	S-8252	246-30102	74	8-97228-664-0	S-80158	240-22105	94	3374	TS-1177	-	47
1-81100-234-2	S-8252	246-30102	74	8-97248-297-0	A-80176	-	26	3518	S-1054	-	71
1-81100-239-0	S-8928	246-30225	74	8-97329-163-1	S-8997	-	74	3531	S-1172	-	71
1-81100-261-0	S-8342	246-30107	74	8-97382-835-0	S-8997	-	74	3533	S-1181	-	71
1-81100-299-0	S-8679	246-30109	73	8-97500-198-0	A-8536	-	24	3551	S-1172	-	71
1-81100-299-1	S-8679	246-30109	73	8-97500-198-1	A-8536	-	24	3633	S-1054	-	71
1-81200-287-1	A-8253	-	24	8-97500-231-0	S-8679	246-30109	73	3710	S-1139	201-40203	47
1-81200-287-2	A-8253	-	24	8-97500-342-0	A-80046	-	25	3713	S-1139	201-40203	47
1-81200-288-1	A-8255	-	24	8-97500-357-2	A-80046	-	25	3744	S-1107	201-40101	46
1-81200-288-2	A-8255	-	24	8-97500-358-0	S-8679	246-30109	73	3745	S-1083	201-40202	46
1-81200-288-3	A-8255	-	24	8-97500-358-1	S-8679	246-30109	73	3758	S-1104	-	47
1-81200-291-0	A-8536	-	24	8-98002-395-0	S-8997	-	74	3760	S-1107	201-40101	46
1-81200-338-0	A-8536	-	24	8-98014-151-1	S-8997	-	74	3767	S-1107	201-40101	46
1-81200-356-0	A-8536	-	24					3770	S-1108	-	46
2-81255-928-0	A-8536	-	24	KUBOTA				3776	S-1083	201-40202	46
2-90057-860-0	S-80168	246-30139	73	1G911-63012	S-80051	246-20103	90	3777	S-1083	201-40202	46
2-90123-200-0	S-80086	246-30138	73	15852-63010	S-8397	243-08105	91	3785	S-1083	201-40202	46
2-90123-910-0	S-80168	246-30139	73	15852-63011	S-8397	243-08105	91	3799	S-1083	201-40202	46
2-90276-800-0	A-80083	-	25	15852-63012	S-8397	243-08105	91	3815	S-1083	201-40202	46
2-90276-810-0	A-80082	-	25	15852-63013	S-8397	243-08105	91	3821	S-1083	201-40202	46
2-90276-930-0	S-8997	-	74	15881-64201	A-8277	146-93101	85	3823	S-1083	201-40202	46
2-90276-941-0	S-8997	-	74	16225-63012	S-8397	243-08105	91	3824	S-1083	201-40202	46
2-91255-900-0	S-8342	246-30107	74	16225-63013	S-8397	243-08105	91	3833	S-1083	201-40202	46
2-91255-920-0	A-8253	-	24	16285-63010	S-8524	246-14119	89	3846	S-1083	201-40202	46
2-91255-922-0	A-8255	-	24	16285-63011	S-8524	246-14119	89	3889	S-1107	201-40101	46
2-91255-924-0	A-8536	-	24	16285-63012	S-8524	246-14119	89				



CROSS REFERENCE • GUIDE DE RÉFÉRENCE • GUÍA DE REFERENCIA

Original No.	Dixie Reman	Dixie New Service	Pag.	Original No.	Dixie Reman	Dixie New Service	Pag.	Original No.	Dixie Reman	Dixie New Service	Pag.
LESTER				LESTER				LESTER			
3905	S-1293	201-50101	48	6400	TS-1606	201-41101	41	6779	TS-1502	201-42201	45
3948	S-1139	201-40203	47	6402	TS-1562	-	41	6780	TS-1502	201-42201	45
3955	S-1139	201-40203	47	6403	TS-1562	-	41	6795	TS-1734	-	39
3958	S-1107	201-40101	46	6410	TS-1534	201-37102	38	6796	TS-1682	-	39
3962	S-1107	201-40101	46	6412	TS-1561	201-37113	42	6801	TS-1679	-	66
3963	S-1105	-	46	6447	TS-1564	-	39	6802	TS-1679	-	66
3974	S-1107	201-40101	46	6449	S-1408	-	72	6803	TS-1748	-	54
3978	S-1107	201-40101	46	6449	S-1460	-	72	6804	TS-1743	-	53
3979	S-1104	-	47	6452	S-1423	-	73	6805	TS-1747	-	52
3987	S-1132	201-40102	46	6464	TS-1638	-	38	6806	TS-1743	-	53
3999	S-1132	201-40102	46	6469	S-8213	-	72	6807	TS-1758	-	49
4038	S-1182	-	71	6492	S-1467	-	72	6808	TS-1755	-	50
4161	S-1182	-	71	6503	TS-1501	201-42101	44	6809	TS-1754	-	49
4174	S-1172	-	71	6504	TS-1608	201-37114	39	6811	TS-1785	-	52
4208	S-1181	-	71	6505	TS-1607	201-37115	39	6813	TS-1748	-	54
4349	S-1182	-	71	6508	TS-1503	201-42202	43	6814	TS-1743	-	53
4600	TS-1061	201-50202	48	6511	TS-1603	201-42119	44	6814	TS-1743	-	53
4611	S-1105	-	46	6513	TS-1512	201-42120	44	6815	TS-1747	-	52
4628	S-1107	201-40101	46	6515	TS-1506	-	44	6816	TS-1782	-	51
4635	S-1105	-	46	6516	TS-1505	201-42112	43	6817	TS-1745	-	54
4729	TS-1177	-	47	6519	TS-1254	-	89	6818	TS-1751	-	52
4776	S-1083	201-40202	46	6545	TS-1676	-	39	6819	TS-1744	-	53
4805	S-1107	201-40101	46	6546	TS-1611	201-42114	44	6820	TS-1750	-	54
4927	TS-1596	-	48	6548	TS-1512	201-42120	44	6821	TS-1785	-	52
4930	TS-1061	201-50202	48	6550	TS-1501	201-42101	44	6822	TS-1806	-	53
4963	TS-1421	201-27141	91	6551	TS-1501	201-42101	44	6824	TS-1806	-	53
4968	TS-1061	201-50202	48	6552	TS-1612	201-42204	43	6826	TS-1749	-	52
4984	S-1083	201-40202	46	6553	TS-1612	201-42204	43	6827	TS-1745	-	54
4987	S-1139	201-40203	47	6554	TS-1604	201-42118	44	6828	TS-1751	-	52
4992	TS-1061	201-50202	48	6559	TS-1657	-	43	6829	TS-1744	-	53
5097	TS-5062	205-08105	94	6566	TS-1605	-	43	6831	TS-1778	-	49
6207	TS-1502	201-42201	45	6573	TS-1578	201-28106	36	6832	TS-1756	-	49
6208	TS-1503	201-42202	43	6582	TS-1622	201-28203	36	6833	TS-1757	-	50
6221	TS-1504	-	45	6584	TS-1579	201-28107	36	6834	TS-1779	-	50
6225	TS-1500	201-42102	44	6585	TS-1625	201-28116	35	6836	TS-1749	-	52
6232	S-1139	201-40203	47	6595	TS-1626	201-28117	35	6840	TS-1765	201-29102	36
6244	TS-1512	201-42120	44	6602	TS-1582	-	35	6841	TS-1766	201-29101	36
6245	TS-1501	201-42101	44	6603	TS-1721	-	36	6842	TS-1767	201-29103	36
6251	TS-1605	-	43	6604	TS-1771	-	36	6843	TS-1768	201-29105	36
6253	TS-1500	201-42102	44	6611	TS-1770	201-28133	36	6844	TS-1769	201-29104	36
6260	S-1083	201-40202	46	6613	TS-1652	201-41101	41	6849	TS-1767	201-29103	36
6289	TS-1541	201-37108	41	6617	TS-1668	-	41	6851	TS-1783	-	52
6290	TS-1562	-	41	6630	TS-1651	201-41102	42	6852	TS-1746	-	54
6294	TS-1556	-	42	6640	S-2072	-	69	6853	TS-1746	-	54
6295	TS-1667	-	41	6641	S-2073	-	69	6854	TS-1804	-	52
6297	TS-1635	201-37120	41	6646	S-2095	-	69	6855	TS-1804	-	52
6298	TS-1561	201-37113	42	6660	TS-1676	-	39	6856	TS-1807	-	53
6348	TS-1551	201-37101	40	6661	TS-1683	201-37138	39	6865	S-7017	200-38112	63
6352	TS-1501	201-42101	44	6662	TS-1678	-	41	6891	TS-1681	201-41108	39
6355	TS-1509	-	43	6664	TS-1677	-	41	6894	TS-1821	-	38
6356	TS-1501	201-42101	44	6667	TS-1681	201-41108	39	6895	TS-1800	-	44
6360	TS-1502	201-42201	45	6668	TS-1682	-	39	6896	TS-1801	-	44
6361	TS-1502	201-42201	45	6669	S-2099	-	69	6905	TS-1675	201-37136	39
6364	TS-1503	201-42202	43	6670	S-2124	-	70	6907	TS-1825	-	53
6366	TS-1501	201-42101	44	6671	S-1293	201-50101	48	6910	TS-1804	-	52
6368	TS-1506	-	44	6672	TS-1776	201-50212	48	6911	TS-1806	-	53
6369	TS-1502	201-42201	45	6673	TS-1712	-	40	6912	TS-1807	-	53
6370	TS-1503	201-42202	43	6675	S-2156	-	70	6913	TS-1805	-	52
6371	TS-1500	201-42102	44	6682	TS-1666	-	45	6914	TS-1808	-	51
6372	TS-1504	-	45	6683	TS-1665	-	45	6920	TS-1796	-	44
6373	TS-1504	-	45	6686	TS-1500	201-42102	44	6922	TS-1797	-	44
6375	S-1419	-	71	6752	TS-1713	-	40	6923	TS-1795	-	44
6376	S-1421	-	71	6753	TS-1799	-	42	6930	S-7051	-	64
6377	S-1420	-	71	6754	S-1472	-	73	7068	A-214	-	16
6378	TS-1503	201-42202	43	6764	TS-1061	201-50202	48	7069	A-214	-	16
6379	TS-1541	201-37108	41	6768	TS-1664	-	43	7075	A-219	102-10101	9
6380	TS-1541	201-37108	41	6769	TS-1664	-	43	7080	A-214	-	16
6382	TS-1534	201-37102	38	6770	TS-1792	-	44	7090	A-927	-	83
6385	TS-1539	201-41102	41	6771	TS-1793	-	44	7127	A-1133	-	23
6386	TS-1607	201-37115	39	6772	TS-1656	-	44	7127-3	A-1133	-	23
6391	TS-1547	-	41	6773	TS-1657	-	43	7127-6	A-1133	-	23
6393	TS-1539	201-41102	41	6774	TS-1661	-	44	7128-6	A-1133	-	23
6394	TS-1610	-	41	6775	TS-1662	-	44	7134	A-1150	-	23
6398	TS-1561	201-37113	42	6777	TS-1611	201-42114	44	7134-6	A-1153	-	23
6399	TS-1669	-	42	6778	TS-1512	201-42120	44	7134-12	A-1150	-	23

CROSS REFERENCE • GUIDE DE RÉFÉRENCE • GUÍA DE REFERENCIA



Original No.	Dixie Reman	Dixie New Service	Pag.	Original No.	Dixie Reman	Dixie New Service	Pag.	Original No.	Dixie Reman	Dixie New Service	Pag.
LESTER				LESTER				LESTER			
7135	A-177	-	3	7608	A-720	107-20102	11	7947	A-1329	-	6
7135-M	A-177	-	3	7611	A-720	107-20102	11	7959-7	A-1390	-	22
7135-R	A-177	-	3	7612	A-721	107-20102	11	7960	A-1449	-	22
7137-6	A-1153	-	23	7613	A-754	107-20103	11	7960-3	A-1449	-	22
7137-12	A-1150	-	23	7614	A-754	107-20103	11	7965	A-1444	101-30202	6
7138	A-166	101-27102	3	7615	A-783	-	11	7971	A-1355	101-22113	2
7139	A-1160	-	3	7616	A-735	-	11	7975	A-1339	101-30202	6
7154-12	A-184	101-10104	23	7617	A-735	-	11	7976	A-1341	101-22104	2
7157	A-1100	-	3	7618	A-783	-	11	8003	A-1351	101-22201	2
7157-M	A-1100	-	3	7619	A-738	-	11	8010	A-1354	101-22113	2
7161	A-1160	-	3	7637	A-732	-	11	8011	A-1341	101-22104	2
7177-12	A-184	101-10104	23	7638	A-732	-	11	8012	A-1341	101-22104	2
7178-3	A-1123	101-10104	23	7639	A-751	-	21	8013	A-1341	101-22104	2
7178-12	A-1123	101-10104	23	7640	A-751	-	21	8014	A-1341	101-22104	2
7185-12	A-184	101-10104	23	7641	A-1353	101-22102	2	8015	A-1358	101-22105	2
7197	A-173	101-27201	3	7642	A-1351	101-22201	2	8016	A-1342	101-22102	2
7199-12	A-184	101-10104	23	7643	A-769	-	11	8017	A-1358	101-22105	2
7240	A-129	101-25201	6	7644	A-1350	101-22106	2	8018	A-1358	101-22105	2
7241	A-129	101-25201	6	7649	A-1331	101-25100	6	8019	A-1342	101-22102	2
7252	A-1101	101-25200	6	7650	A-1329	-	6	8020	A-1360	101-22103	2
7254	A-129	101-25201	6	7659	A-1358	101-22105	2	8021	A-1360	101-22103	2
7255	A-1331	101-25100	6	7660	A-1353	101-22102	2	8022	A-1360	101-22103	2
7256	A-1329	-	6	7661	A-733	-	11	8023	A-1360	101-22103	2
7262	A-1332	101-30101	6	7662	A-1353	101-22102	2	8025	A-1358	101-22105	2
7263	A-1103	101-30200	6	7663	A-1353	101-22102	2	8026	A-1358	101-22105	2
7266	A-1118	101-20101	5	7664	A-1341	101-22104	2	8027	A-1358	101-22105	2
7270	A-1101	101-25200	6	7665	A-1388	101-22115	2	8028	A-1388	101-22115	2
7272	A-1205	-	23	7666	A-1354	101-22113	2	8031	A-1358	101-22105	2
7272-3	A-1205	-	23	7667	A-1358	101-22105	2	8034	A-1610	101-22202	2
7282-M3	A-184	101-10104	23	7668	A-1342	101-22102	2	8035	A-1354	101-22113	2
7286-12	A-1231	-	23	7669	A-1350	101-22106	2	8037	A-1388	101-22115	2
7287	A-1232	-	23	7670	A-1358	101-22105	2	8039	A-1354	101-22113	2
7287-3	A-1232	-	23	7671	A-1341	101-22104	2	8055	A-9204	109-16105	12
7287-9	A-1527	-	23	7672	A-1360	101-22103	2	8056	A-9199	109-12118	82
7287-12	A-1232	-	23	7673	A-1342	101-22102	2	8057	A-9204	109-16105	12
7290	A-1231	-	23	7674	A-1331	101-25100	6	8058	A-9204	109-16105	12
7290-9	A-1527	-	23	7675	A-1442	-	6	8059	A-9233	109-16108	12
7290-12	A-1231	-	23	7676	A-1456	101-35112	6	8060	A-1331	101-25100	6
7294	A-1225	-	23	7679	A-1360	101-22103	2	8061	A-129	101-25201	6
7294-3	A-1225	-	23	7680	A-1353	101-22102	2	8063	A-1331	101-25100	6
7294-6	A-1225	-	23	7681	A-1342	101-22102	2	8064	A-1442	-	6
7297	A-1117	101-20201	5	7683	A-1342	101-22102	2	8065	A-1442	-	6
7306	A-9351	109-12117	84	7684-11	A-1390	-	22	8070	A-1492	101-22104	2
7335	A-9351	109-12117	84	7685	A-1360	101-22103	2	8071	A-1450	101-22102	2
7344	A-9399	109-12118	84	7686	A-1360	101-22103	2	8072	A-1451	101-22102	2
7345	A-927	-	83	7687	A-1441	-	1	8073	A-1493	101-22105	2
7361	A-927	-	83	7700	A-751	-	21	8074	A-1492	101-22104	2
7362	A-927	-	83	7711	A-219	102-10101	9	8075	A-1493	101-22105	2
7379	A-927	-	83	7712	A-219	102-10101	9	8076	A-1494	101-22106	2
7380	A-953	109-12119	82	7712-3	A-219	102-10101	9	8078	A-1452	101-22103	2
7389	A-953	109-12119	82	7716	A-232	-	10	8079	A-1494	101-22106	2
7423	A-927	-	83	7716-10	A-232	-	10	8080	A-1456	101-35112	6
7425	A-952	109-12118	83	7735-10	A-237	-	10	8081	A-1456	101-35112	6
7442	A-952	109-12118	83	7738	A-232	-	10	8082	A-1456	101-35112	6
7444	A-988	109-10101	86	7749-3	A-253	-	10	8083	A-1456	101-35112	6
7460	A-9189	-	12	7758	A-253	-	10	8084	A-1687	-	6
7462	A-9189	-	12	7764	A-251	-	18	8085	A-1457	101-33201	6
7464	A-9189	-	12	7764	A-283	-	18	8086	A-1591	101-23103	5
7467	A-1117	101-20201	5	7764	A-2088	-	18	8087	A-1593	101-23103	5
7477	A-9399	109-12118	84	7767	A-751	-	21	8088	A-1594	101-23104	5
7478	A-9347	109-12103	87	7772	A-761	-	21	8089	A-9320	-	13
7479	A-9347	109-12103	87	7778-3	A-256	-	10	8090	A-1459	101-35113	7
7480	A-9349	109-12105	87	7778-11	A-268	-	10	8091	A-1459	101-35113	7
7481	A-9349	109-12105	87	7785-3	A-267	-	10	8092	A-1459	101-35113	7
7482	A-9209	-	86	7790	A-274	-	17	8093	A-1720	101-35113	7
7484	A-9387	109-12108	87	7796	A-2024	-	20	8095	A-1553	101-35114	7
7486	A-9209	-	86	7798	A-276	-	20	8096	A-1553	101-35114	7
7489	A-9219	109-12109	87	7799	A-2025	-	20	8097	A-1721	101-35114	8
7564	A-1358	101-22105	2	7844	A-1167	101-27102	3	8209	A-1470	-	23
7565	A-1358	101-22105	2	7850	A-1167	101-27102	3	8209-5	A-1470	-	23
7566	A-9401	109-12119	84	7899	A-1243	101-27103	3	8221-5	A-1470	-	23
7586	A-9401	109-12119	84	7903-11	A-1446	-	1	8262-11	A-2052	-	10
7597	A-9387	109-12108	87	7940	A-1332	101-30101	6	8267	A-297	-	18
7599	A-735	-	11	7945	A-1449	-	22	8300	A-297	-	18
7602	A-720	107-20102	11	7945-3	A-1449	-	22	8303	A-2067	-	19



CROSS REFERENCE • GUIDE DE RÉFÉRENCE • GUÍA DE REFERENCIA

Original No.	Dixie Reman	Dixie New Service	Pag.	Original No.	Dixie Reman	Dixie New Service	Pag.	Original No.	Dixie Reman	Dixie New Service	Pag.
LESTER				LESTER				LESTER			
8306	A-2069	-	19	8592	A-1459	101-35113	7	12224	A-6252	160-84103	85
8307	A-2071	-	19	8593	A-1720	101-35113	7	12225	A-6249	160-89113	82
8308	A-2070	-	19	8595	A-1553	101-35114	7	12227	A-8765	-	31
8310	A-2057	-	18	8596	A-1553	101-35114	7	12228	A-8768	-	29
8316	A-2058	-	20	8597	A-1721	101-35114	8	12233	A-8767	-	31
8317	A-2059	-	20	8598	A-1717	101-36101	7	12234	A-80081	-	25
8325	A-788	-	11	8602	A-1712	101-36103	8	12235	A-80081	-	25
8328	A-9204	109-16105	12	8604	A-1717	101-36101	7	12236	A-8746	-	33
8329	A-9303	109-16105	12	8607	A-1719	101-35112	7	12237	A-8748	-	33
8360	A-1619	101-22108	2	8608	A-1720	101-35113	7	12240	A-8747	-	33
8361	A-1620	101-22108	2	8609	A-1721	101-35114	8	12270	A-8818	-	85
8362	A-1621	101-22109	2	8610	A-1714	101-36201	7	12271	A-8818	-	85
8363	A-1660	101-22111	3	8611	A-9340	109-12119	82	12333	A-6380	160-84105	85
8364	A-1661	101-22111	3	8612	A-1707	101-36101	7	12334	A-6381	160-84106	85
8365	A-1736	101-22113	2	8613	A-1708	101-36102	7	12335	A-80082	-	25
8366	A-1609	101-22201	2	8614	A-1709	101-36103	8	12336	A-80083	-	25
8367	A-1609	101-22201	2	8615	A-9199	109-12118	82	12340	A-8536	-	24
8369	A-1662	101-22112	3	8616	A-9348	109-12104	87	12343	A-80046	-	25
8380	A-9204	109-16105	12	8617	A-9357	109-12110	87	12349	A-80133	146-50109	8
8381	A-9303	109-16105	12	8618	A-9334	109-12115	83	12350	A-8757	146-50202	8
8384	A-9451	-	12	8618-6	A-9334	109-12115	83	12413	A-9398	170-13103	84
8385	A-9430	109-18111	13	8619	A-9254	109-12112	83	12433	A-8766	-	31
8386	A-9431	109-18112	13	8620	A-9335	109-12116	83	12437	A-8772	-	30
8387	A-9432	109-18111	13	8621	A-9263	109-12114	83	12459	A-9398	170-13103	84
8388	A-9433	109-18112	13	8622	A-9335	109-12116	83	12460	A-9398	170-13103	84
8389	A-9435	109-18122	13	8624	A-9386	109-12202	87	12462	A-9403	170-13105	84
8390	A-9437	109-18122	13	8625	A-9351	109-12117	84	12463	A-9398	170-13103	84
8397	A-9434	109-18121	13	8628	A-9109	-	86	12464	A-8756	146-50202	8
8409	A-9384	109-16128	13	8629	A-9109	-	86	12466	A-80133	146-50109	8
8410	A-9384	109-16128	13	8630	A-9324	109-18204	86	12490	A-6477	160-55101	1
8412	A-9384	109-16128	13	8632	A-9324	109-18204	86	12491	A-6497	160-55109	1
8425	A-9399	109-12118	84	8633	A-9330	109-18206	86	12536	A-80176	-	26
8427	A-9349	109-12105	87	8634	A-9330	109-18206	86	12556	A-80070	-	32
8428	A-9350	109-12106	87	8642	A-9303	109-16105	12	12567	A-80149	143-36103	31
8429	A-2078	-	18	8644	A-9421	109-16125	12	12568	A-80071	-	32
8430	A-1652	-	4	8646	A-9423	109-16125	12	12605	A-80071	-	32
8431	A-1652	-	4	8649	A-9542	109-18211	13	12614	A-6380	160-84105	85
8432	A-1654	-	4	8653	A-721	107-20102	11	12651	A-80171	-	85
8433	A-1654	-	4	8697	A-1742	-	5	12715	A-6499	160-55111	1
8434	A-1652	-	4	8698	A-1743	-	5	12716	A-6498	160-55110	1
8445	A-2069	-	19	8701	A-1697	101-24101	4	12797	A-6497	160-55109	1
8449	A-9429	109-16131	13	8702	A-1698	101-24102	4	13302	A-8698	-	15
8450	A-9429	109-16131	13	8703	A-1700	101-24104	4	13766	A-8781	-	15
8451	A-9427	109-16131	13	8704	A-1700	101-24104	4	13874	A-8920	-	15
8452	A-9436	109-18121	13	8705	A-1702	101-24105	4	13881	A-8781	-	15
8454	A-9204	109-16105	12	8706	A-1704	101-24107	4	13987	A-6429	-	15
8476	A-2083	-	19	8707	A-1704	101-24107	4	14208	A-8748	-	33
8477	A-2070	-	19	8709	A-1701	101-24201	4	14735	A-8402	-	25
8478	A-2076	-	19	8712	A-1596	101-23106	5	14737	A-8253	-	24
8479	A-2083	-	19	8715	A-1597	101-23201	5	14738	A-8255	-	24
8490-3	A-1681	-	22	8716	A-1597	101-23201	5	16500	S-8160	-	91
8490-9	A-1674	-	22	8718	A-1784	101-24108	4	16505	S-8160	-	91
8492-9	A-1675	-	22	8719	A-1785	101-24109	4	16513	S-8160	-	91
8492-12	A-1675	-	22	8740	A-1767	101-28107	5	16514	S-8160	-	91
8493-9	A-1676	-	22	8741	A-1768	101-28102	5	16514	S-8160	-	91
8493-12	A-1676	-	22	8742	A-1770	101-28105	4	16522	S-8160	-	91
8494-3	A-1683	-	22	8743	A-1771	101-28103	4	16523	S-8160	-	91
8495	A-1682	-	22	8744	A-1773	101-28106	4	16571	S-8160	-	91
8495-3	A-1682	-	22	8745	A-1774	101-28104	4	16588	S-8160	-	91
8496-9	A-1676	-	22	11235	A-6532	-	15	16657	S-8089	246-14114	92
8502	A-9426	109-16128	13	11239	A-6565	-	15	16718	S-8160	-	91
8508	A-778	-	11	11290	A-80391	-	20	16729	S-8160	-	91
8509	A-788	-	11	11291	A-80398	-	20	16739	S-8152-1	246-20105	93
8538	A-2114	-	10	11378	A-80377	-	16	16789	S-8160	-	91
8540	A-1682	-	22	12004	A-8536	-	24	16791	S-8397	243-08105	91
8571	A-1661	101-22111	3	12082	A-8536	-	24	16852	S-8160	-	91
8572	A-1662	101-22112	3	12083	A-8445	-	26	16861	S-8160	-	91
8575	A-1329	-	6	12084	A-8445	-	26	16863	S-8160	-	91
8576	A-1729	-	8	12085	A-8445	-	26	16864	S-8160	-	91
8579	A-1721	101-35114	8	12097	A-8531	-	25	16865	S-8160	-	91
8580	A-1456	101-35112	6	12104	A-9403	170-13105	84	16881	S-8252	246-30102	74
8581	A-1456	101-35112	6	12120	A-9187	170-13116	14	16940	S-8160	-	91
8583	A-1456	101-35112	6	12178	A-8528	100-50130	26	16941	S-8160	-	91
8590	A-1459	101-35113	7	12189	A-8277	146-93101	85	16968	S-8160	-	91
8591	A-1459	101-35113	7	12223	A-6250	160-84104	85	16990	S-8254	246-25112	55



Original No.	Dixie Reman	Dixie New Service	Pag.	Original No.	Dixie Reman	Dixie New Service	Pag.	Original No.	Dixie Reman	Dixie New Service	Pag.
LESTER				LESTER				MITSUBISHI			
17027	S-8791	246-14122	89	18576	S-80137	-	61	A4TU0781	A-80071	-	32
17037	S-8150	246-25101	70	18577	S-80138	-	61	A4TU0888	A-80070	-	32
17088	S-8309	240-20101	93	18934	S-80232	-	76	A4TU1081	A-80071	-	32
17089	S-8078	246-25156	93	18936	S-80166	246-25165	55	A4TU1081A	A-80071	-	32
17098	S-8524	246-14119	89	18937	S-80080	246-25180	75	A4TU1081B	A-80071	-	32
17099	S-8788	246-14116	92	18961	S-80278	-	79	A4TU1081C	A-80071	-	32
17099	S-8807	246-14116	92	18969	S-80240	-	66	A4TU1593	A-80071	-	32
17116	S-8261	246-14123	90	18970	S-80130	-	66	A4TU1593ZC	A-80071	-	32
17117	S-8195	246-14105	92	18971	S-80277	-	78	FL0379	S-80195	-	65
17207	TS-6043	-	35	18989	S-8649	246-30112	56	FL0579	S-80245	-	66
17211	S-8160	-	91	18994	S-8649	246-30112	56	FL0777	S-80248	-	66
17212	S-8160	-	91	18997	S-80218	246-30124	57	FL0975	S-80248	-	66
17213	S-8160	-	91	19020	S-8997	-	74	FL1179	S-80195	-	65
17292	S-8407	246-25120	74	19029	S-80404	-	56	IN0976	S-80245	-	66
17306	S-8342	246-30107	74	19501	S-80220	246-50101	59	IN1478	S-80248	-	66
17367	S-8261	246-14123	90	19502	S-80221	246-50102	59	IN2178	TS-1816	-	54
17372	S-8254	246-25112	55	19503	S-80222	246-50103	59	KW0779	S-80248	-	66
17373	S-8316	246-20101	93	19504	S-80223	246-50104	60	KW0979	S-80245	-	66
17375	S-8124	246-14116	91	19505	S-80224	246-50105	60	M008T50071	S-8423	246-25157	70
17389	S-8254	246-25112	55	19506	S-80225	246-50106	60	M008T50072	S-8423	246-25157	70
17390	S-8254	246-25112	55	19507	S-80226	246-50107	59	M009T61171	S-80173	243-55205	65
17394	S-8254	246-25112	55	19518	S-80249	-	66	M009T70077	S-80240	-	66
17402	TS-1509	-	43	19519	S-80248	-	66	M009T70279	S-80130	-	66
17438	S-8667	-	78	19520	S-80245	-	66	M009T70379	S-80195	-	65
17472	S-8160	-	91	19521	S-80248	-	66	M009T70579	S-80245	-	66
17548	S-8544	-	56	19523	S-80248	-	66	M009T70776	S-80248	-	66
17578	S-8423	246-25157	70	19524	S-80195	-	65	M009T70777	S-80248	-	66
17606	S-8791	246-14122	89	19525	S-80245	-	66	M009T70779	S-80248	-	66
17619	S-8261	246-14123	90	19526	S-80248	-	66	M009T70878	S-80243	-	66
17621	S-8254	246-25112	55	19527	S-80248	-	66	M009T70879	S-80243	-	66
17801	S-8997	-	74	19528	S-80254	-	65	M009T70975	S-80248	-	66
17827	S-8160	-	91	19529	S-80248	-	66	M009T70977	S-80248	-	66
17892	S-80074	246-25125	67	19531	S-80246	-	66	M009T70979	S-80245	-	66
18006	TS-1503	201-42202	43	19532	S-80248	-	66	M009T71075	S-80254	-	65
18013	S-8807	246-14116	92	19534	S-80243	-	66	M009T71076	S-80254	-	65
18019	S-8524	246-14119	89	19535	S-80131	-	65	M009T71077	S-80254	-	65
18067	S-8315	240-22105	94	19536	S-80254	-	65	M009T71078	S-80254	-	65
18098	S-8673	-	78	19537	S-80256	243-39105	66	M009T71179	S-80195	-	65
18098	S-8918	-	78	19539	S-80257	-	66	M009T71278	S-80256	243-39105	66
18099	S-8626	246-25160	77	19541	S-80254	-	65	M009T71279	S-80256	243-39105	66
18099A	S-8626	246-25160	77	19542	S-80256	243-39105	66	M009T71379	S-80249	-	66
18136	S-8679	246-30109	73	19543	S-80243	-	66	M009T71478	S-80248	-	66
18148	S-8791	246-14122	89	19901	S-80266	-	80	M009T71479	S-80248	-	66
18156	S-8928	246-30225	74	19904	S-80235	246-30142	57	M009T71879	S-80248	-	66
18162	S-8397	243-08105	91	19965	S-80273	246-25181	75	M009T71978	S-80257	-	66
18175	S-8792	246-14123	90	30028	S-80172	243-55201	65	M009T71979	S-80243	-	66
18214	S-8662	-	80					M009T72078	S-80256	243-39105	66
18215	S-8663	-	80					M009T72079	S-80256	243-39105	66
18259	TS-6043	-	35	MACK				M009T72178	TS-1816	-	54
18277	S-8675	246-14120	89	2MJ4112P2	A-720	107-20102	11	M009T82378	S-80246	-	66
18362	TS-6198	260-23104	35	2MJ4112P4	A-721	107-20102	11	M2T30481	S-8397	243-08105	91
18400	S-8524	246-14119	89	2MJ4112P6	A-721	107-20102	11	M2T40081	S-8160	-	91
18406	S-8854	246-30118	58	2MJ4112PA	A-721	107-20102	11	M2T42381	S-8397	243-08105	91
18407	S-80168	246-30139	73	2MJ4116P7	A-721	107-20102	11	M2T47281	S-8160	-	91
18419	S-8524	246-14119	89	2MJ4122P2	A-1329	-	6	M2T49881	S-8160	-	91
18490	S-80052	240-20105	94	8MJ4298AM	S-80240	-	66	M2T90071	S-8150	246-25101	70
18500	S-80086	246-30138	73					M3T10271	S-8160	-	91
18503	S-80198	246-25179	55	MERCEDES BENZ				M3T10272	S-8160	-	91
18506	S-8816	246-25161	55	51510001	TS-1776	201-50212	48	M3T12572	S-8160	-	91
18507	S-8816	246-25161	55	MCI				M3T15072	S-8160	-	91
18508	S-8814	246-30115	58	7011008	S-80246	-	66	M3T15073	S-8160	-	91
18509	S-80236	-	58	MITSUBISHI				M3T15074	S-8160	-	91
18516	S-80079	246-30141	75	A004TU1593	A-80071	-	32	M3T15075	S-8160	-	91
18517	S-80238	246-30114	58	A004TU1593ZC	A-80071	-	32	M3T15572	S-8160	-	91
18536	S-8804	-	78	A2T32583	A-8768	-	29	M3T15772	S-8160	-	91
18537	S-8805	-	79	A3TB3991	A-80149	143-36103	31	M3T22581	S-8160	-	91
18538	S-8674	-	78	A3TN1988	A-8772	-	30	M3T22582	S-8160	-	91
18540	S-8806	243-25104	79	A4T25399	A-8765	-	31	M3T25781	S-8160	-	91
18554	S-80237	-	57	A4T25488	A-8765	-	31	M3T25782	S-8160	-	91
18556	S-8889	246-20103	90	A4T25688	A-8765	-	31	M3T25783	S-8160	-	91
18557	S-80051	246-20103	90	A4T25699	A-8765	-	31	M3T25881	S-8160	-	91
18559	S-80166	246-25165	55	A4TU0088	A-8767	-	31	M3T25882	S-8160	-	91
18570	S-80135	-	61	A4TU0286	A-8766	-	31	M3T25883	S-8160	-	91
18571	S-80135	-	61	A4TU0488	A-80070	-	32	M3T32581	S-8160	-	91
18572	S-80136	-	61					M3T32582	S-8160	-	91



CROSS REFERENCE • GUIDE DE RÉFÉRENCE • GUÍA DE REFERENCIA

Original No.	Dixie Reman	Dixie New Service	Pag.	Original No.	Dixie Reman	Dixie New Service	Pag.	Original No.	Dixie Reman	Dixie New Service	Pag.
MITSUBISHI				MITSUBISHI				MITSUBISHI			
M3T32583	S-8160	-	91	MD001555	S-8160	-	91	MK1278	S-80256	243-39105	66
M3T32584	S-8160	-	91	MD003550	S-8160	-	91	MK1978	S-80257	-	66
M3T32585	S-8160	-	91	MD003551	S-8160	-	91	MK2078	S-80256	243-39105	66
M3T32589	S-8160	-	91	MD010	S-8160	-	91	MK4298	S-80240	-	66
M3T32591	S-8160	-	91	MD011550	S-8160	-	91	MM115510	S-8160	-	91
M3T32592	S-8160	-	91	MD016920	S-8160	-	91	PB0779	S-80248	-	66
M3T32593	S-8160	-	91	MD021665	S-8160	-	91	PB0979	S-80245	-	66
M3T32593ZC	S-8160	-	91	MD021670	S-8160	-	91	PC0779	S-80248	-	66
M3T33481	S-8397	243-08105	91	MD021671	S-8160	-	91	PC0979	S-80245	-	66
M3T41081	S-8160	-	91	MD021672	S-8160	-	91	PC1379	S-80249	-	66
M3T41081ZC	S-8160	-	91	MD021674	S-8160	-	91	PC1479	S-80248	-	66
M3T41083	S-8160	-	91	MD021676	S-8160	-	91	PC1879	S-80248	-	66
M3T41083ZC	S-8160	-	91	MD021678	S-8160	-	91	PV2479	S-80131	-	65
M3T43381	S-8160	-	91	MD026170	S-8160	-	91	VV0279	S-80130	-	66
M3T49981	S-8397	243-08105	91	MD026176	S-8160	-	91	VV0776	S-80248	-	66
M3T49982	S-8397	243-08105	91	MD027400	S-8160	-	91	VV0879	S-80243	-	66
M3T67281	S-8673	-	78	MD027401	S-8160	-	91	VV0977	S-80248	-	66
M3T67282	S-8673	-	78	MD030	S-8160	-	91	VV1076	S-80254	-	65
M3T67283	S-8918	-	78	MD031	S-8160	-	91	VV1077	S-80254	-	65
M3T90071	S-8150	246-25101	70	MD034	S-8160	-	91	VV1279	S-80256	243-39105	66
M3T90072	S-8150	246-25101	70	MD034120	S-8160	-	91	VV1979	S-80243	-	66
M3T90271	S-8626	246-25160	77	MD034121	S-8160	-	91	VV2079	S-80256	243-39105	66
M3T90272	S-8626	246-25160	77	MD066761	S-8160	-	91				
M3T90273	S-8626	246-25160	77	MD081567	S-8160	-	91	MOTORCRAFT → FORD			
M4T14572	S-8160	-	91	MD081568	S-8160	-	91	MOTOROLA → PRESTOLITE			
M5T65071	S-8667	-	78	MD100431	S-8160	-	91	NAVISTAR → INTERNATIONAL			
M5T65073	S-8804	-	78	MD152031	S-8160	-	91	NIPPONDENSO → DENSO			
M8T50071	S-8423	246-25157	70	MD161437	S-8160	-	91	NISSAN			
M8T50071A	S-8423	246-25157	70	MD162836	S-8160	-	91	23100-01D00	A-8746	-	33
M8T50072	S-8423	246-25157	70	MD162837	S-8160	-	91	23100-05D00	A-8747	-	33
M8T50072A	S-8423	246-25157	70	MD192227	S-8160	-	91	23100-05D01	A-8747	-	33
M8T55071	S-8674	-	78	ME015112	S-8918	-	78	23100-95004	A-8748	-	33
M8T55073	S-80277	-	78	ME015237	A-8767	-	31	23100-95009	A-8748	-	33
M8T55171	S-8806	243-25104	79	ME015766	S-8674	-	78	23100-95013	A-8748	-	33
M8T55371	S-80278	-	79	ME017087	S-8673	-	78	23100-2500A	A-80180	146-50119	33
M9T50071	S-8805	-	79	ME017094	S-8673	-	78	23300-01D01	S-8662	-	80
M9T50071A	S-8805	-	79	ME017588	A-8768	-	29	23300-05D00	S-8663	-	80
M9T60671	S-80172	243-55201	65	ME072979	S-8805	-	79	23300-05D01	S-8663	-	80
M9T60672	S-80172	243-55201	65	ME075662	S-8804	-	78	23300-29D00	S-80266	-	80
M9T61171	S-80173	243-55205	65	ME077044	S-8667	-	78	23300-29D01	S-80266	-	80
M9T70077	S-80240	-	66	ME077230	A-8765	-	31	23300-2501A	S-80267	-	75
M9T70279	S-80130	-	66	ME077420	A-8765	-	31				
M9T70379	S-80195	-	65	ME077999	A-8766	-	31	ONAN			
M9T70579	S-80245	-	66	ME087506	S-8626	246-25160	77	191-0324	TS-5062	205-08105	94
M9T70776	S-80248	-	66	ME087563	A-8765	-	31	191-0543	A-927	-	83
M9T70777	S-80248	-	66	ME087577	S-8626	246-25160	77	191-0658	TS-5062	205-08105	94
M9T70779	S-80248	-	66	ME087578	A-8765	-	31	191-0844	A-953	109-12119	82
M9T70878	S-80243	-	66	ME087651	A-8765	-	31	191-1233	A-953	109-12119	82
M9T70879	S-80243	-	66	ME087676	S-8626	246-25160	77	191-1588	TS-1061	201-50202	48
M9T70975	S-80248	-	66	ME087764	S-8806	243-25104	79	191-2037	TS-1539	201-41102	41
M9T70977	S-80248	-	66	ME210119	A-80070	-	32	191-2087	TS-1503	201-42202	43
M9T70979	S-80245	-	66	ME215018	A-8772	-	30	191-2103	TS-1622	201-28203	36
M9T71075	S-80254	-	65	ME215097	S-80277	-	78	191-2135	TS-1061	201-50202	48
M9T71076	S-80254	-	65	ME220051	A-80071	-	32	191-2229	S-8524	246-14119	89
M9T71077	S-80254	-	65	ME221166	A-80070	-	32				
M9T71078	S-80254	-	65	ME221169	A-80071	-	32	OSHKOSH			
M9T71179	S-80195	-	65	ME221564	S-80278	-	79	62236CX	A-721	107-20102	11
M9T71278	S-80256	243-39105	66	ME222156	A-80071	-	32	OTTAWA			
M9T71279	S-80256	243-39105	66	ME223856	A-80071	-	32	3920643	S-8254	246-25112	55
M9T71379	S-80249	-	66	ME224960	A-80071	-	32	90022950	S-8649	246-30112	56
M9T71478	S-80248	-	66	ME225013	A-80071	-	32	PARIS RHONE → VALEO			
M9T71479	S-80248	-	66	ME300401	S-8805	-	79	PERKINS			
M9T71879	S-80248	-	66	MEA030	S-8160	-	91	2871A703	A-80139	146-50205	8
M9T71978	S-80257	-	66	MEA031	S-8160	-	91	2873K414	S-80137	-	61
M9T71979	S-80243	-	66	MEA110AA	S-8160	-	91	PIC			
M9T72078	S-80256	243-39105	66	MED030	S-8160	-	91	103-093	S-8160	-	91
M9T72079	S-80256	243-39105	66	MED031	S-8160	-	91	103-099	S-8160	-	91
M9T72178	TS-1816	-	54	MED032	S-8160	-	91				
M9T82378	S-80246	-	66	MED033	S-8160	-	91				
M9T82479	S-80131	-	65	MED034	S-8160	-	91				
MC2378	S-80246	-	66	MED074	S-8160	-	91				
MD001333	S-8160	-	91	MGA060	S-8160	-	91				
MD001550	S-8160	-	91	MK0077	S-80240	-	66				
MD001552	S-8160	-	91	MK1075	S-80254	-	65				
MD001553	S-8160	-	91	MK1078	S-80254	-	65				

CROSS REFERENCE • GUIDE DE RÉFÉRENCE • GUÍA DE REFERENCIA



Original No.	Dixie Reman	Dixie New Service	Pag.	Original No.	Dixie Reman	Dixie New Service	Pag.	Original No.	Dixie Reman	Dixie New Service	Pag.
PIC				PIC				PIC			
103-103	S-8397	243-08105	91	108-281	S-8160	-	91	141-314	TS-1562	-	41
103-103A	S-8397	243-08105	91	108-281A	S-8160	-	91	141-315	TS-1562	-	41
103-110	S-8160	-	91	120-510	TS-6043	-	35	141-316	TS-1610	-	41
103-114	S-8160	-	91	120-510A	TS-6043	-	35	141-317	TS-1562	-	41
103-116	S-8160	-	91	120-510B	TS-6043	-	35	141-317A	TS-1539	201-41102	41
103-116A	S-8160	-	91	120-6041	TS-6198	260-23104	35	141-317C	TS-1562	-	41
103-116B	S-8160	-	91	120-6075	TS-1500	201-42102	44	141-317D	TS-1562	-	41
103-133	S-8160	-	91	140-181	S-1181	-	71	141-318	TS-1606	201-41101	41
103-133A	S-8160	-	91	140-182	S-1172	-	71	141-325	TS-1608	201-37114	39
103-133B	S-8160	-	91	140-185	S-1182	-	71	141-327	TS-1635	201-37120	41
103-134	S-8160	-	91	140-186	S-1182	-	71	141-328	TS-1669	-	42
103-137	S-8160	-	91	140-190	S-1419	-	71	141-329	TS-1799	-	42
103-137A	S-8160	-	91	140-193	S-1420	-	71	141-346	TS-1564	-	39
103-137B	S-8160	-	91	140-195	S-1421	-	71	141-346A	TS-1564	-	39
103-137C	S-8160	-	91	140-379	S-1181	-	71	141-351	TS-1534	201-37102	38
103-159	S-8397	243-08105	91	140-382	S-1172	-	71	141-351A	TS-1534	201-37102	38
103-203	S-8160	-	91	140-384	S-1054	-	71	141-351B	TS-1534	201-37102	38
103-203A	S-8160	-	91	140-385	S-1172	-	71	141-351D	TS-1534	201-37102	38
103-310	S-80278	-	79	140-386	S-1054	-	71	141-351E	TS-1534	201-37102	38
103-311	S-8674	-	78	140-387	S-1182	-	71	141-361	TS-1534	201-37102	38
103-313	TS-1502	201-42201	45	140-574	S-1423	-	73	141-363	TS-1676	-	39
103-339	S-8423	246-25157	70	140-578	S-1408	-	72	141-372	TS-1651	201-41102	42
103-340	S-8150	246-25101	70	140-834	TS-1254	-	89	141-372H	TS-1668	-	41
103-360	S-8673	-	78	140-834A	TS-1254	-	89	141-373	TS-1677	-	41
103-360A	S-8918	-	78	140-834B	TS-1254	-	89	141-373A	TS-1652	201-41101	41
103-360B	S-8673	-	78	140-834C	TS-1254	-	89	141-374	TS-1678	-	41
103-363	S-8626	246-25160	77	140-834D	TS-1254	-	89	141-378	TS-1667	-	41
103-366	S-8626	246-25160	77	140-853J	TS-1421	201-27141	91	141-391	TS-1681	201-41108	39
103-366A	S-8626	246-25160	77	140-910	TS-1582	-	35	141-391A	TS-1681	201-41108	39
103-371	S-8667	-	78	140-911	TS-1582	-	35	141-392	TS-1682	-	39
103-371B	S-8804	-	78	140-919	TS-1622	201-28203	36	141-394	TS-1713	-	40
103-457	S-80277	-	78	140-920	TS-1578	201-28106	36	141-395	TS-1638	-	38
103-504	S-8805	-	79	140-920A	TS-1721	-	36	141-396	TS-1683	201-37138	39
103-513	S-8806	243-25104	79	140-920B	TS-1770	201-28133	36	141-397	TS-1676	-	39
103-519	S-80172	243-55201	65	140-923	S-8213	-	72	141-398	TS-1712	-	40
103-5070	S-80131	-	65	140-926	TS-1579	201-28107	36	141-420	TS-1734	-	39
103-5071	S-80246	-	66	140-934	TS-1625	201-28116	35	141-421	TS-1682	-	39
103-5100	S-80130	-	66	140-935	TS-1626	201-28117	35	141-426	TS-1681	201-41108	39
103-5101	S-80240	-	66	140-942	TS-1771	-	36	141-441	TS-1821	-	38
103-5102	S-80254	-	65	140-6031	S-1460	-	72	141-442	TS-1803	-	38
103-5103	S-80248	-	66	140-6034	S-1467	-	72	141-450	TS-1765	201-29102	36
103-5104	S-80243	-	66	140-6034A	S-1467	-	72	141-451	TS-1766	201-29101	36
103-5106	S-80195	-	65	140-6034B	S-1467	-	72	141-455	TS-1767	201-29103	36
103-5106A	S-80195	-	65	140-6037	S-1472	-	73	141-458	TS-1768	201-29105	36
103-5107	S-80245	-	66	140-9846	TS-1061	201-50202	48	141-460	TS-1769	201-29104	36
103-5109	S-80248	-	66	140-9849	TS-1061	201-50202	48	141-466	TS-1767	201-29103	36
103-5110	S-80248	-	66	140-9872	S-1083	201-40202	46	141-470	TS-1758	-	49
103-5111	S-80248	-	66	141-300	TS-1551	201-37101	40	141-472	TS-1755	-	50
103-5112	S-80245	-	66	141-300A	TS-1551	201-37101	40	141-473	TS-1778	-	49
103-5116	S-80248	-	66	141-300B	TS-1551	201-37101	40	141-474	TS-1754	-	49
103-5117	S-80249	-	66	141-300E	TS-1551	201-37101	40	141-475	TS-1756	-	49
103-5121	S-80248	-	66	141-300F	TS-1551	201-37101	40	141-476	TS-1757	-	50
103-5126	S-80248	-	66	141-301	TS-1561	201-37113	42	141-477	TS-1779	-	50
103-5131	S-80254	-	65	141-301A	TS-1551	201-37101	40	141-700	TS-1679	-	66
103-5132	S-80256	243-39105	66	141-302A	TS-1561	201-37113	42	141-701	TS-1679	-	66
103-5133	S-80257	-	66	141-303	TS-1561	201-37113	42	141-701D	TS-1805	-	52
103-5135	S-80254	-	65	141-303A	TS-1561	201-37113	42	141-703	TS-1743	-	53
103-5136	S-80256	243-39105	66	141-306	TS-1607	201-37115	39	141-703A	TS-1743	-	53
103-5137	S-80243	-	66	141-306A	TS-1607	201-37115	39	141-703B	TS-1743	-	53
104-228	S-8078	246-25156	93	141-306B	TS-1675	201-37136	39	141-703C	TS-1806	-	53
104-228A	S-8078	246-25156	93	141-308	TS-1556	-	42	141-703D	TS-1806	-	53
104-230	S-8309	240-20101	93	141-310	TS-1547	-	41	141-705	TS-1744	-	53
104-268	S-80266	-	80	141-310A	TS-1547	-	41	141-705A	TS-1744	-	53
104-274	S-8315	240-22105	94	141-310B	TS-1547	-	41	141-707	TS-1745	-	54
104-274A	S-80158	240-22105	94	141-310D	TS-1547	-	41	141-707A	TS-1745	-	54
104-274C	S-8315	240-22105	94	141-311B	TS-1539	201-41102	41	141-709	TS-1746	-	54
104-274E	S-80290	240-22106	94	141-312	TS-1539	201-41102	41	141-709A	TS-1746	-	54
104-340	S-8662	-	80	141-312A	TS-1539	201-41102	41	141-711	TS-1747	-	52
104-342	S-8663	-	80	141-312C	TS-1607	201-37115	39	141-711A	TS-1747	-	52
104-345	S-8997	-	74	141-312D	TS-1539	201-41102	41	141-711B	TS-1825	-	53
104-345A	S-8997	-	74	141-313	TS-1541	201-37108	41	141-713	TS-1748	-	54
104-345E	S-8997	-	74	141-313A	TS-1541	201-37108	41	141-713A	TS-1748	-	54
104-345F	S-8997	-	74	141-313C	TS-1541	201-37108	41	141-715	TS-1749	-	52
104-390	S-80052	240-20105	94	141-313D	TS-1541	201-37108	41	141-715A	TS-1749	-	52
108-229	TS-6043	-	35	141-313G	TS-1541	201-37108	41	141-717	TS-1750	-	54



CROSS REFERENCE • GUIDE DE RÉFÉRENCE • GUÍA DE REFERENCIA

Original No.	Dixie Reman	Dixie New Service	Pag.	Original No.	Dixie Reman	Dixie New Service	Pag.	Original No.	Dixie Reman	Dixie New Service	Pag.
PIC				PIC				PIC			
141-719	TS-1751	-	52	142-151	S-1083	201-40202	46	142-346	TS-1657	-	43
141-719A	TS-1751	-	52	142-151B	S-1083	201-40202	46	142-347	TS-1661	-	44
141-720	TS-1806	-	53	142-152	S-1139	201-40203	47	142-348	TS-1662	-	44
141-721	TS-1743	-	53	142-152A	S-1139	201-40203	47	142-355	TS-1665	-	45
141-722	TS-1782	-	51	142-161	S-1139	201-40203	47	142-355H	TS-1666	-	45
141-722D	TS-1808	-	51	142-161B	S-1139	201-40203	47	142-355J	TS-1666	-	45
141-723	TS-1783	-	52	142-162	S-1139	201-40203	47	142-364	TS-1500	201-42102	44
141-725	TS-1804	-	52	142-162B	S-1139	201-40203	47	142-368	TS-1603	201-42119	44
141-725A	TS-1804	-	52	142-171	S-1139	201-40203	47	142-368A	TS-1795	-	44
141-725D	TS-1804	-	52	142-171B	S-1139	201-40203	47	142-368H	TS-1604	201-42118	44
141-726	TS-1785	-	52	142-172	S-1139	201-40203	47	142-369	TS-1801	-	44
141-726A	TS-1785	-	52	142-172B	S-1139	201-40203	47	142-370	TS-1800	-	44
141-727	TS-1744	-	53	142-172J	S-1139	201-40203	47	142-371	TS-1503	201-42202	43
141-728	TS-1807	-	53	142-173	S-1139	201-40203	47	142-378	TS-1657	-	43
141-728D	TS-1807	-	53	142-173B	S-1139	201-40203	47	142-390	S-1293	201-50101	48
142-043	S-1139	201-40203	47	142-180	TS-1061	201-50202	48	142-392	TS-1776	201-50212	48
142-043B	S-1139	201-40203	47	142-182	TS-1061	201-50202	48	142-605	S-1083	201-40202	46
142-077	S-1105	-	46	142-183	S-1293	201-50101	48	142-605A	S-1083	201-40202	46
142-095	S-1107	201-40101	46	142-183A	S-1293	201-50101	48	142-605B	S-1083	201-40202	46
142-101	S-1107	201-40101	46	142-183D	S-1293	201-50101	48	142-606	S-1083	201-40202	46
142-101B	S-1107	201-40101	46	142-186	TS-1596	-	48	142-607	S-1107	201-40101	46
142-101D	S-1107	201-40101	46	142-187	TS-1061	201-50202	48	142-608	S-1083	201-40202	46
142-101F	S-1107	201-40101	46	142-194	TS-1061	201-50202	48	142-608A	S-1083	201-40202	46
142-102	S-1107	201-40101	46	142-211	TS-1501	201-42101	44	142-612A	S-1105	-	46
142-102B	S-1107	201-40101	46	142-211H	TS-1512	201-42120	44	142-612B	S-1107	201-40101	46
142-102D	S-1107	201-40101	46	142-212	TS-1501	201-42101	44	142-616	S-1083	201-40202	46
142-102F	S-1107	201-40101	46	142-212D	TS-1501	201-42101	44	142-618	S-1105	-	46
142-104	S-1105	-	46	142-212F	TS-1501	201-42101	44	142-618A	S-1107	201-40101	46
142-104B	S-1105	-	46	142-212HD	TS-1796	-	44	142-623	S-1083	201-40202	46
142-104D	S-1105	-	46	142-212H	TS-1512	201-42120	44	142-623C	S-1083	201-40202	46
142-104F	S-1105	-	46	142-217	TS-1501	201-42101	44	142-668	S-1083	201-40202	46
142-104J	S-1105	-	46	142-218	TS-1501	201-42101	44	142-673	S-1107	201-40101	46
142-106	S-1108	-	46	142-219	TS-1504	-	45	142-675	S-1107	201-40101	46
142-106B	S-1108	-	46	142-220	TS-1504	-	45	142-677	S-1083	201-40202	46
142-106D	S-1108	-	46	142-220H	TS-1611	201-42114	44	142-677A	S-1083	201-40202	46
142-106F	S-1108	-	46	142-221	TS-1500	201-42102	44	142-679	S-1107	201-40101	46
142-107	S-1108	-	46	142-222	TS-1500	201-42102	44	142-681	S-1083	201-40202	46
142-107B	S-1108	-	46	142-222H	TS-1605	-	43	142-681A	S-1083	201-40202	46
142-107D	S-1108	-	46	142-224	TS-1611	201-42114	44	142-741	S-1107	201-40101	46
142-107F	S-1108	-	46	142-225G	TS-1504	-	45	142-741B	S-1105	-	46
142-110	S-1107	201-40101	46	142-226	TS-1500	201-42102	44	142-745	S-1083	201-40202	46
142-111	S-1107	201-40101	46	142-229	TS-1506	-	44	142-745A	S-1083	201-40202	46
142-115	S-1107	201-40101	46	142-229A	TS-1506	-	44	142-779	S-1083	201-40202	46
142-115D	S-1107	201-40101	46	142-237	TS-1792	-	44	143-368HD	TS-1797	-	44
142-116	S-1107	201-40101	46	142-238	TS-1793	-	44	150-165	S-2036A	-	68
142-121	S-1132	201-40102	46	142-239	TS-1512	201-42120	44	150-323	S-2073	-	69
142-121B	S-1132	201-40102	46	142-241	TS-1503	201-42202	43	150-323A	S-2073	-	69
142-121D	S-1132	201-40102	46	142-242	TS-1503	201-42202	43	150-324	S-2072	-	69
142-121F	S-1132	201-40102	46	142-242H	TS-1612	201-42204	43	150-324A	S-2072	-	69
142-122	S-1132	201-40102	46	142-242J	TS-1612	201-42204	43	150-338	S-2095	-	69
142-122B	S-1132	201-40102	46	142-244	TS-1503	201-42202	43	150-338A	S-2095	-	69
142-124	S-1132	201-40102	46	142-244A	TS-1501	201-42101	44	150-338B	S-2095	-	69
142-125	S-1132	201-40102	46	142-252	TS-1512	201-42120	44	150-338G	S-2095	-	69
142-125D	S-1132	201-40102	46	142-253	TS-1501	201-42101	44	150-350	S-2099	-	69
142-131	S-1132	201-40102	46	142-257	TS-1502	201-42201	45	150-350A	S-2099	-	69
142-131B	TS-1177	-	47	142-258	TS-1502	201-42201	45	150-351	S-2124	-	70
142-132	TS-1177	-	47	142-261	TS-1502	201-42201	45	150-379	S-2156	-	70
142-132B	TS-1177	-	47	142-261F	TS-1502	201-42201	45	160-160	TS-5062	205-08105	94
142-132F	TS-1177	-	47	142-262	TS-1502	201-42201	45	160-160A	TS-5062	205-08105	94
142-132J	TS-1177	-	47	142-264	TS-1505	201-42112	43	170-280	S-8423	246-25157	70
142-133	S-1132	201-40102	46	142-264A	TS-1505	201-42112	43	170-289	S-7017	200-38112	63
142-133D	S-1132	201-40102	46	142-264D	TS-1664	-	43	170-289B	S-7043	200-38112	63
142-134	S-1132	201-40102	46	142-264H	TS-1605	-	43	170-361	S-7051	-	64
142-141	S-1083	201-40202	46	142-264I	TS-1664	-	43	170-362	S-7052	-	64
142-141B	S-1083	201-40202	46	142-266	TS-1509	-	43	170-380	S-7046	-	64
142-141J	S-1083	201-40202	46	142-268	TS-1502	201-42201	45	170-381	S-7048	-	64
142-141K	S-1083	201-40202	46	142-308	S-1104	-	47	170-382	S-7049	-	64
142-142	S-1083	201-40202	46	142-309	S-1104	-	47	170-384	S-7047	-	64
142-142B	S-1083	201-40202	46	142-309D	S-1104	-	47	190-032	S-8160	-	91
142-142C	S-1083	201-40202	46	142-310	S-1104	-	47	190-209	S-8316	246-20101	93
142-142J	S-1083	201-40202	46	142-311	S-1104	-	47	190-289	S-8316	246-20101	93
142-143	S-1083	201-40202	46	142-311B	S-1104	-	47	190-302	S-8261	246-14123	90
142-143J	S-1083	201-40202	46	142-311D	S-1104	-	47	190-313	S-8261	246-14123	90
142-144	S-1083	201-40202	46	142-311F	S-1104	-	47	190-317	S-8792	246-14123	90
142-145	S-1083	201-40202	46	142-345	TS-1656	-	44	190-318	S-8261	246-14123	90

CROSS REFERENCE • GUIDE DE RÉFÉRENCE • GUÍA DE REFERENCIA



Original No.	Dixie Reman	Dixie New Service	Pag.	Original No.	Dixie Reman	Dixie New Service	Pag.	Original No.	Dixie Reman	Dixie New Service	Pag.
PIC				PIC				PIC			
190-374C	S-8675	246-14120	89	190-6130A	S-80135	-	61	210-194A	A-927	-	83
190-388	S-8675	246-14120	89	190-6131	S-80135	-	61	210-195	A-952	109-12118	83
190-429	S-8524	246-14119	89	190-6131A	S-80135	-	61	210-196	A-952	109-12118	83
190-432	S-8524	246-14119	89	190-6132	S-80166	246-25165	55	210-197	A-9399	109-12118	84
190-437	S-8524	246-14119	89	190-6133	S-80137	-	61	210-236	A-9219	109-12109	87
190-467	S-80198	246-25179	55	190-6133A	S-80137	-	61	210-242	A-9233	109-16108	12
190-500	S-8152-1	246-20105	93	190-6134	S-80138	-	61	210-264	A-9109	-	86
190-501	S-8152-1	246-20105	93	190-6134A	S-80138	-	61	210-288	A-9187	170-13116	14
190-502	S-8089	246-14114	92	190-6158	S-80237	-	57	210-291	A-9187	170-13116	14
190-505	S-8788	246-14116	92	190-6229	S-80232	-	76	210-300	A-9204	109-16105	12
190-505A	S-8807	246-14116	92	190-6230	S-80080	246-25180	75	210-301	A-9189	-	12
190-506	S-8195	246-14105	92	190-6355	S-80273	246-25181	75	210-302	A-9204	109-16105	12
190-528	S-8195	246-14105	92	190-6356	S-80267	-	75	210-309	A-9189	-	12
190-556	S-8791	246-14122	89	190-6465	S-80235	246-30142	57	210-309A	A-9189	-	12
190-560	S-8524	246-14119	89	190-9017	S-8254	246-25112	55	210-309B	A-9189	-	12
190-560A	S-8524	246-14119	89	190-9051	S-80220	246-50101	59	210-309C	A-9189	-	12
190-561	S-8124	246-14116	91	190-9052	S-80221	246-50102	59	210-310	A-9330	109-18206	86
190-569	S-8124	246-14116	91	190-9053	S-80222	246-50103	59	210-310A	A-9324	109-18204	86
190-569A	S-8124	246-14116	91	190-9054	S-80223	246-50104	60	210-316	A-9204	109-16105	12
190-575	S-8791	246-14122	89	190-9061	S-80414	-	56	210-316A	A-9451	-	12
190-581	S-8807	246-14116	92	203-160	A-8768	-	29	210-316D	A-9421	109-16125	12
190-583	S-8524	246-14119	89	203-180	A-8765	-	31	210-316E	A-9303	109-16105	12
190-587	S-8791	246-14122	89	203-181	A-8766	-	31	210-316HD	A-9204	109-16105	12
190-746	S-80051	246-20103	90	203-186	A-8767	-	31	210-320	A-9320	-	13
190-751	S-8814	246-30115	58	203-188	A-80071	-	32	210-321	A-9303	109-16105	12
190-758	S-8889	246-20103	90	203-192	A-80071	-	32	210-321A	A-9303	109-16105	12
190-760	S-80218	246-30124	57	203-194	A-80070	-	32	210-321B	A-9303	109-16105	12
190-775A	S-8254	246-25112	55	203-5027	A-80149	143-36103	31	210-322	A-9320	-	13
190-777	S-80079	246-30141	75	203-5063	A-8772	-	30	210-324	A-9204	109-16105	12
190-799	S-8544	-	56	204-211	A-80081	-	25	210-324A	A-9204	109-16105	12
190-799A	S-80074	246-25125	67	204-212	A-80081	-	25	210-325	A-9384	109-16128	13
190-799B	S-8544	-	56	204-218	A-8747	-	33	210-325B	A-9426	109-16128	13
190-799D	S-80404	-	56	204-223	A-80082	-	25	210-326	A-9384	109-16128	13
190-801	S-8254	246-25112	55	204-225	A-80083	-	25	210-330	A-9399	109-12118	84
190-801A	S-8254	246-25112	55	204-226	A-80176	-	26	210-341	A-9386	109-12202	87
190-801B	S-8254	246-25112	55	204-320	A-8748	-	33	210-343	A-9340	109-12119	82
190-801C	S-8254	246-25112	55	204-321	A-8748	-	33	210-346	A-9384	109-16128	13
190-801D	S-8254	246-25112	55	204-322	A-8746	-	33	210-348	A-9401	109-12119	84
190-801E	S-8254	246-25112	55	204-329	A-8531	-	25	210-349	A-9386	109-12202	87
190-801G	S-8254	246-25112	55	204-329A	A-8531	-	25	210-351	A-9399	109-12118	84
190-801H	S-8254	246-25112	55	204-330	A-8402	-	25	210-353	A-9204	109-16105	12
190-801JA	S-80166	246-25165	55	204-330A	A-8402	-	25	210-356	A-9351	109-12117	84
190-801J	S-80166	246-25165	55	208-135	A-9187	170-13116	14	210-360	A-9430	109-18111	13
190-801K	S-80166	246-25165	55	208-138	A-9398	170-13103	84	210-361	A-9431	109-18112	13
190-801L	S-80166	246-25165	55	208-139	A-9403	170-13105	84	210-362	A-9432	109-18111	13
190-803	S-8252	246-30102	74	208-410	A-9398	170-13103	84	210-363	A-9433	109-18112	13
190-819	S-8679	246-30109	73	208-430	A-9403	170-13105	84	210-364	A-9435	109-18122	13
190-823	S-8342	246-30107	74	208-516	A-9398	170-13103	84	210-365	A-9437	109-18122	13
190-823A	S-8342	246-30107	74	208-518	A-9398	170-13103	84	210-367	A-9434	109-18121	13
190-825	S-8816	246-25161	55	208-537	A-9403	170-13105	84	210-367A	A-9436	109-18121	13
190-837	S-8854	246-30118	58	210-088	A-9254	109-12112	83	210-370	A-9429	109-16131	13
190-840	S-8407	246-25120	74	210-089	A-9334	109-12115	83	210-371	A-9427	109-16131	13
190-840A	S-8407	246-25120	74	210-089A	A-9334	109-12115	83	210-373	A-9109	-	86
190-840B	S-8407	246-25120	74	210-091	A-927	-	83	210-378	A-9335	109-12116	83
190-884	TS-1509	-	43	210-091A	A-927	-	83	210-380	A-9335	109-12116	83
190-885	TS-1503	201-42202	43	210-091D	A-927	-	83	210-382	A-9263	109-12114	83
190-894	S-8928	246-30225	74	210-091E	A-927	-	83	210-387	A-9542	109-18211	13
190-5055	S-80224	246-50105	60	210-126	A-988	109-10101	86	210-400	A-9347	109-12103	87
190-5056	S-80225	246-50106	60	210-128	A-9209	-	86	210-401	A-9349	109-12105	87
190-5057	S-80226	246-50107	59	210-129	A-9209	-	86	210-404	A-9401	109-12119	84
190-6034	S-8816	246-25161	55	210-147	A-953	109-12119	82	210-407	A-9349	109-12105	87
190-6041	S-80238	246-30114	58	210-147A	A-953	109-12119	82	210-408	A-9347	109-12103	87
190-6042	S-8649	246-30112	56	210-147B	A-953	109-12119	82	210-408A	A-9347	109-12103	87
190-6043	S-80236	-	58	210-147C	A-953	109-12119	82	210-409	A-9348	109-12104	87
190-6046	S-8816	246-25161	55	210-147D	A-953	109-12119	82	210-412	A-9387	109-12108	87
190-6049	S-80166	246-25165	55	210-147E	A-953	109-12119	82	210-417	A-9399	109-12118	84
190-6054	S-80168	246-30139	73	210-147F	A-953	109-12119	82	210-417A	A-9399	109-12118	84
190-6061	S-80086	246-30138	73	210-148	A-9199	109-12118	82	210-419	A-9387	109-12108	87
190-6063	S-8649	246-30112	56	210-148A	A-9199	109-12118	82	210-420	A-9349	109-12105	87
190-6102	S-80166	246-25165	55	210-150	A-9199	109-12118	82	210-420A	A-9350	109-12106	87
190-6106	S-8524	246-14119	89	210-150A	A-9199	109-12118	82	210-425	A-9204	109-16105	12
190-6128A	S-8524	246-14119	89	210-154	A-927	-	83	210-427	A-9303	109-16105	12
190-6129	S-80136	-	61	210-193	A-927	-	83	210-428	A-9423	109-16125	12
190-6129A	S-80136	-	61	210-194	A-927	-	83	210-429	A-9303	109-16105	12
190-6130	S-80135	-	61	210-194A	A-927	-	83	210-430	A-9423	109-16125	12



CROSS REFERENCE • GUIDE DE RÉFÉRENCE • GUÍA DE REFERENCIA

Original No.	Dixie Reman	Dixie New Service	Pag.	Original No.	Dixie Reman	Dixie New Service	Pag.	Original No.	Dixie Reman	Dixie New Service	Pag.
PIC				PIC				PIC			
210-431	A-9384	109-16128	13	240-821	A-1329	-	6	240-878B	A-1358	101-22105	2
210-432	A-9426	109-16128	13	240-821A	A-1329	-	6	240-879	A-1342	101-22102	2
210-433	A-9426	109-16128	13	240-823	A-1103	101-30200	6	240-880	A-1341	101-22104	2
210-434	A-9429	109-16131	13	240-825	A-1339	101-30202	6	240-880A	A-1341	101-22104	2
210-447	A-9324	109-18204	86	240-834	A-1118	101-20101	5	240-881	A-1354	101-22113	2
210-453	A-9357	109-12110	87	240-835	A-1117	101-20201	5	240-882	A-1354	101-22113	2
210-3101	A-9330	109-18206	86	240-835A	A-1117	101-20201	5	240-883	A-1354	101-22113	2
210-6000	A-1342	101-22102	2	240-836	A-1118	101-20101	5	240-884	A-1355	101-22113	2
220-340	A-6249	160-89113	82	240-837	A-1341	101-22104	2	240-887	A-1341	101-22104	2
220-341	A-6249	160-89113	82	240-837A	A-1341	101-22104	2	240-888	A-1358	101-22105	2
220-344	A-6252	160-84103	85	240-837B	A-1341	101-22104	2	240-889	A-1350	101-22106	2
220-344A	A-6250	160-84104	85	240-838	A-1342	101-22102	2	240-898	A-1652	-	4
220-344C	A-6380	160-84105	85	240-839	A-1354	101-22113	2	240-898A	A-1652	-	4
220-344E	A-6380	160-84105	85	240-839A	A-1354	101-22113	2	240-899	A-1654	-	4
220-344F	A-6381	160-84106	85	240-840	A-1353	101-22102	2	240-900	A-1652	-	4
220-5093	A-8781	-	15	240-840A	A-1353	101-22102	2	240-905	A-1654	-	4
220-5097	A-8920	-	15	240-840B	A-1341	101-22104	2	240-2003	A-1133	-	23
220-5140	A-6429	-	15	240-842	A-1342	101-22102	2	240-2006	A-1133	-	23
220-5141	A-6532	-	15	240-842A	A-1358	101-22105	2	240-2066	A-1133	-	23
220-5300	A-6477	160-55101	1	240-843	A-1341	101-22104	2	240-2113	A-1123	101-10104	23
220-5300A	A-6499	160-55111	1	240-843A	A-1341	101-22104	2	240-2416	A-1153	-	23
220-5301	A-6497	160-55109	1	240-844	A-1341	101-22104	2	240-2426	A-1153	-	23
220-5302	A-6498	160-55110	1	240-844A	A-1341	101-22104	2	240-2440R	A-177	-	3
220-5490	A-6565	-	15	240-848	A-1353	101-22102	2	240-3013	A-1205	-	23
220-5497	A-6497	160-55109	1	240-848A	A-1353	101-22102	2	240-3083	A-1225	-	23
235-1000	A-1351	101-22201	2	240-849	A-1358	101-22105	2	240-3086	A-1225	-	23
240-215	A-184	101-10104	23	240-849A	A-1358	101-22105	2	240-3169	A-1527	-	23
240-216	A-184	101-10104	23	240-849B	A-1358	101-22105	2	240-3183	A-1232	-	23
240-217	A-184	101-10104	23	240-849C	A-1358	101-22105	2	240-3189	A-1527	-	23
240-219	A-184	101-10104	23	240-849D	A-1358	101-22105	2	240-4005A	A-1492	101-22104	2
240-241	A-1150	-	23	240-850	A-1358	101-22105	2	240-4005B	A-1492	101-22104	2
240-242	A-1150	-	23	240-850A	A-1358	101-22105	2	240-4007B	A-1493	101-22105	2
240-244	A-177	-	3	240-850B	A-1358	101-22105	2	240-4007C	A-1493	101-22105	2
240-244A	A-177	-	3	240-850C	A-1358	101-22105	2	240-4007D	A-1737	101-22114	2
240-246	A-1100	-	3	240-850D	A-1358	101-22105	2	240-4008B	A-1494	101-22106	2
240-315	A-1231	-	23	240-851	A-1353	101-22102	2	240-4008C	A-1494	101-22106	2
240-316	A-1231	-	23	240-852	A-1353	101-22102	2	240-4012A	A-1450	101-22102	2
240-318	A-1232	-	23	240-854	A-1341	101-22104	2	240-4015A	A-1451	101-22102	2
240-750	A-1456	101-35112	6	240-854A	A-1341	101-22104	2	240-4016	A-1736	101-22113	2
240-750A	A-1456	101-35112	6	240-856	A-1355	101-22113	2	240-4017A	A-1452	101-22103	2
240-751	A-1329	-	6	240-856A	A-1355	101-22113	2	240-4020	A-1620	101-22108	2
240-752	A-1456	101-35112	6	240-857	A-1388	101-22115	2	240-4021	A-1619	101-22108	2
240-752A	A-1456	101-35112	6	240-857A	A-1388	101-22115	2	240-4022	A-1621	101-22109	2
240-752B	A-1719	101-35112	7	240-858	A-1350	101-22106	2	240-4023	A-1609	101-22201	2
240-753	A-1687	-	6	240-858A	A-1350	101-22106	2	240-4024	A-1609	101-22201	2
240-754	A-1457	101-33201	6	240-859	A-1342	101-22102	2	240-4025	A-1591	101-23103	5
240-754A	A-1457	101-33201	6	240-859A	A-1342	101-22102	2	240-4026	A-1593	101-23103	5
240-780	A-1331	101-25100	6	240-861	A-1360	101-22103	2	240-4027	A-1594	101-23104	5
240-784	A-129	101-25201	6	240-861A	A-1360	101-22103	2	240-4028	A-1591	101-23103	5
240-787	A-1331	101-25100	6	240-861B	A-1360	101-22103	2	240-4029	A-1597	101-23201	5
240-787A	A-1442	-	6	240-862	A-1360	101-22103	2	240-4032	A-1610	101-22202	2
240-788A	A-1442	-	6	240-863	A-1358	101-22105	2	240-4034	A-1596	101-23106	5
240-790	A-1456	101-35112	6	240-863A	A-1358	101-22105	2	240-4035	A-1597	101-23201	5
240-798	A-1444	101-30202	6	240-863B	A-1358	101-22105	2	240-4037	A-1595	101-23106	5
240-800	A-166	101-27102	3	240-864	A-1360	101-22103	2	240-4038	A-1742	-	5
240-800A	A-166	101-27102	3	240-865	A-1351	101-22201	2	240-4039	A-1743	-	5
240-802	A-1160	-	3	240-865A	A-1351	101-22201	2	240-4046	A-1660	101-22111	3
240-802A	A-1160	-	3	240-866	A-1351	101-22201	2	240-4047	A-1661	101-22111	3
240-802B	A-1160	-	3	240-866A	A-1351	101-22201	2	240-4048	A-1662	101-22112	3
240-803	A-173	101-27201	3	240-866B	A-1351	101-22201	2	240-4050	A-1459	101-35113	7
240-804	A-1243	101-27103	3	240-867	A-1610	101-22202	2	240-4050A	A-1459	101-35113	7
240-804A	A-1243	101-27103	3	240-870	A-1360	101-22103	2	240-4051	A-1459	101-35113	7
240-805	A-1167	101-27102	3	240-870A	A-1350	101-22106	2	240-4051A	A-1720	101-35113	7
240-807	A-129	101-25201	6	240-870B	A-1358	101-22105	2	240-4051B	A-1720	101-35113	7
240-808	A-1442	-	6	240-872	A-1360	101-22103	2	240-4052	A-1553	101-35114	7
240-812	A-1331	101-25100	6	240-872A	A-1360	101-22103	2	240-4053	A-1553	101-35114	7
240-815	A-129	101-25201	6	240-874	A-1350	101-22106	2	240-4053A	A-1721	101-35114	8
240-816	A-1101	101-25200	6	240-874A	A-1350	101-22106	2	240-4053B	A-1721	101-35114	8
240-816A	A-1101	101-25200	6	240-875	A-1360	101-22103	2	240-4056	A-1671	101-33202	6
240-817	A-1331	101-25100	6	240-876	A-1388	101-22115	2	240-4066	A-1785	101-24109	4
240-817A	A-1331	101-25100	6	240-877	A-1342	101-22102	2	240-4067	A-1784	101-24108	4
240-818	A-1329	-	6	240-877A	A-1358	101-22105	2	240-4069	A-1702	101-24105	4
240-819	A-1332	101-30101	6	240-877B	A-1342	101-22102	2	240-4070	A-1704	101-24107	4
240-819A	A-1332	101-30101	6	240-878	A-1358	101-22105	2	240-4071	A-1704	101-24107	4
240-820	A-1332	101-30101	6	240-878A	A-1358	101-22105	2	240-4072	A-1697	101-24101	4

CROSS REFERENCE • GUIDE DE RÉFÉRENCE • GUÍA DE REFERENCIA



Original No.	Dixie Reman	Dixie New Service	Pag.	Original No.	Dixie Reman	Dixie New Service	Pag.	Original No.	Dixie Reman	Dixie New Service	Pag.
PIC				PIC				PIC			
240-4073	A-1698	101-24102	4	250-151B	A-232	-	10	270-426	A-721	107-20102	11
240-4074	A-1700	101-24104	4	250-151C	A-232	-	10	270-426A	A-721	107-20102	11
240-4076	A-1700	101-24104	4	250-157A	A-237	-	10	270-459A	A-721	107-20102	11
240-4079	A-1701	101-24201	4	250-220	A-251	-	18	270-488A	A-751	-	21
240-4080	A-1729	-	8	250-220A	A-2088	-	18	270-621	A-9303	109-16105	12
240-4087	A-1661	101-22111	3	250-221	A-251	-	18	270-626	A-9421	109-16125	12
240-4090	A-1456	101-35112	6	250-222	A-283	-	18	270-630	A-9423	109-16125	12
240-4091	A-1456	101-35112	6	250-234	A-274	-	17	270-633	A-9426	109-16128	13
240-4092	A-1456	101-35112	6	250-248	A-297	-	18	270-639	A-9429	109-16131	13
240-4093	A-1456	101-35112	6	250-248A	A-297	-	18	290-099	A-8536	-	24
240-4093B	A-1719	101-35112	7	250-251	A-256	-	10	290-141	A-8445	-	26
240-4093C	A-1719	101-35112	7	250-252	A-268	-	10	290-141A	A-8445	-	26
240-4094	A-1717	101-36101	7	250-260	A-253	-	10	290-147	A-80132	146-50109	8
240-4095	A-1709	101-36103	8	250-261	A-253	-	10	290-148	A-80132	146-50109	8
240-4097	A-1459	101-35113	7	250-263	A-253	-	10	290-149	A-80133	146-50109	8
240-4098	A-1459	101-35113	7	250-264	A-2028	-	10	290-156	A-80133	146-50109	8
240-4099	A-1459	101-35113	7	250-265	A-267	-	10	290-157	A-80132	146-50109	8
240-4099A	A-1720	101-35113	7	250-265A	A-267	-	10	290-158	A-80132	146-50109	8
240-4099B	A-1720	101-35113	7	250-295	A-2057	-	18	290-163	A-8253	-	24
240-4099C	A-1720	101-35113	7	250-295A	A-2057	-	18	290-169	A-8255	-	24
240-4102	A-1553	101-35114	7	250-295B	A-2057	-	18	290-177	A-80133	146-50109	8
240-4103	A-1553	101-35114	7	250-300	A-214	-	16	290-177A	A-80132	146-50109	8
240-4103A	A-1721	101-35114	8	250-305	A-214	-	16	290-198	A-8277	146-93101	85
240-4103B	A-1721	101-35114	8	250-310	A-219	102-10101	9	290-198A	A-8818	-	85
240-4103C	A-1721	101-35114	8	250-315	A-219	102-10101	9	290-261	A-8698	-	15
240-4110	A-1712	101-36103	8	250-401	A-2024	-	20	290-261A	A-8698	-	15
240-4110A	A-1709	101-36103	8	250-403	A-276	-	20	290-404	A-8536	-	24
240-4111	A-1712	101-36103	8	250-404	A-2025	-	20	290-428	A-8536	-	24
240-4111A	A-1709	101-36103	8	250-420	A-2052	-	10	290-429	A-8528	100-50130	26
240-4112	A-1717	101-36101	7	250-426	A-2058	-	20	290-431	A-8445	-	26
240-4114	A-1707	101-36101	7	250-427	A-2059	-	20	290-437	A-8818	-	85
240-4115	A-1708	101-36102	7	250-432	A-2067	-	19	290-439	A-8277	146-93101	85
240-4117	A-1707	101-36101	7	250-450	A-2069	-	19	290-447	A-8757	146-50202	8
240-4118	A-1708	101-36102	7	250-450A	A-2069	-	19	290-447A	A-8756	146-50202	8
240-4119	A-1709	101-36103	8	250-451	A-2071	-	19	290-454	A-80046	-	25
240-4123	A-1714	101-36201	7	250-452	A-2070	-	19	290-456	A-80133	146-50109	8
240-5129	A-1446	-	1	250-465	A-2069	-	19	290-499	A-8781	-	15
240-5135	A-1441	-	1	250-466	A-2078	-	18	290-5125	A-8920	-	15
240-5165	A-1449	-	22	250-466A	A-2078	-	18	290-5172	A-80132	146-50109	8
240-5180	A-1449	-	22	250-467	A-2076	-	19	290-5232	A-80377	-	16
240-5185	A-1449	-	22	250-468	A-2083	-	19	290-5278	A-80171	-	85
240-5376	A-1470	-	23	250-469	A-2083	-	19	290-5293	A-80391	-	20
240-5393	A-1470	-	23	250-475	A-2070	-	19	290-5294	A-80398	-	20
240-5453	A-1390	-	22	250-491	A-2114	-	10				
240-5455	A-1390	-	22	260-111	A-9351	109-12117	84	PRESTOLITE (LEECE NEVILLE)			
240-5471	A-1390	-	22	260-119	A-9351	109-12117	84	8AL2001	A-953	109-12119	82
240-5490	A-1470	-	23	270-302	A-751	-	21	8AL2019F	A-927	-	83
240-6126	A-1683	-	22	270-304	A-732	-	11	8AL2023G	A-927	-	83
240-6209	A-1681	-	22	270-305	A-732	-	11	8AL2071K	A-927	-	83
240-6209A	A-1681	-	22	270-309	A-751	-	21	8AR2018F	A-953	109-12119	82
240-6209B	A-1681	-	22	270-310	A-751	-	21	8AR2022F	A-953	109-12119	82
240-6210	A-1683	-	22	270-310A	A-751	-	21	8AR2024F	A-953	109-12119	82
240-6211	A-1682	-	22	270-311	A-769	-	11	8AR2033F	A-953	109-12119	82
240-6212	A-1674	-	22	270-312	A-735	-	11	8AR2037F	A-953	109-12119	82
240-6213	A-1674	-	22	270-316	A-783	-	11	8AR2041F	A-953	109-12119	82
240-6215	A-1676	-	22	270-320	A-761	-	21	8AR2069F	A-9199	109-12118	82
240-6223D	A-1682	-	22	270-321	A-735	-	11	8AR2070K	A-9199	109-12118	82
240-6412	A-1674	-	22	270-324	A-738	-	11	8AR2070KA	A-9199	109-12118	82
240-6413	A-1675	-	22	270-329	A-735	-	11	8AR2073F	A-9199	109-12118	82
240-6413A	A-1676	-	22	270-332	A-733	-	11	8AR2073FA	A-9340	109-12119	82
240-6414	A-1675	-	22	270-334	A-783	-	11	8AR2073FAS	A-9340	109-12119	82
240-6414A	A-1676	-	22	270-411	A-788	-	11	8AR2169F	A-9340	109-12119	82
240-6422	A-1662	101-22112	3	270-411B	A-788	-	11	8EA2001FA	A-9401	109-12119	84
240-6501	A-1767	101-28107	5	270-416	A-778	-	11	8EA2002FA	A-9401	109-12119	84
240-6502	A-1768	101-28102	5	270-416B	A-778	-	11	8EA2007KA	A-9399	109-12118	84
240-6503	A-1770	101-28105	4	270-419	A-720	107-20102	11	8EA2008KA	A-9399	109-12118	84
240-6504	A-1771	101-28103	4	270-420	A-720	107-20102	11	8EA2018	A-9399	109-12118	84
240-6505	A-1773	101-28106	4	270-421	A-720	107-20102	11	8EA2018N	A-9399	109-12118	84
240-6506	A-1774	101-28104	4	270-421D	A-720	107-20102	11	8EA2018NA	A-9399	109-12118	84
250-150	A-232	-	10	270-422	A-721	107-20102	11	8EK2004D	A-9387	109-12108	87
250-150A	A-232	-	10	270-422A	A-721	107-20102	11	8EK2004DA	A-9387	109-12108	87
250-150B	A-232	-	10	270-423	A-754	107-20103	11	8EK2004DB	A-9387	109-12108	87
250-150C	A-232	-	10	270-423A	A-754	107-20103	11	8EK2004DC	A-9387	109-12108	87
250-150D	A-232	-	10	270-425	A-754	107-20103	11	8EK2005N	A-9349	109-12105	87
				270-425A	A-754	107-20103	11	8EK2005NA	A-9349	109-12105	87



CROSS REFERENCE • GUIDE DE RÉFÉRENCE • GUÍA DE REFERENCIA

Original No.	Dixie Reman	Dixie New Service	Pag.	Original No.	Dixie Reman	Dixie New Service	Pag.	Original No.	Dixie Reman	Dixie New Service	Pag.
PRESTOLITE (LEECE NEVILLE)				PRESTOLITE (LEECE NEVILLE)				PRESTOLITE (LEECE NEVILLE)			
8EK2005NB	A-9349	109-12105	87	8LHA2037V	A-9189	-	12	8MR2197T	A-9357	109-12110	87
8EK2005NC	A-9349	109-12105	87	8LHA2050S	A-9233	109-16108	12	8MR2198L	A-9399	109-12118	84
8EK2005ND	A-9349	109-12105	87	8LHA2050VA	A-9233	109-16108	12	8MR2198LS	A-9399	109-12118	84
8EK2006F	A-9347	109-12103	87	8LHA2050VAS	A-9233	109-16108	12	8MR2215D	A-9387	109-12108	87
8EK2006FA	A-9347	109-12103	87	8LHA2050VB	A-9233	109-16108	12	8MR2321L	A-9254	109-12112	83
8EK2006FB	A-9347	109-12103	87	8LHA2050VBS	A-9233	109-16108	12	8MR2324L	A-9254	109-12112	83
8EK2006FC	A-9347	109-12103	87	8LHA2050VC	A-9233	109-16108	12	8MR2325U	A-9335	109-12116	83
8EK2006FD	A-9347	109-12103	87	8LHA2054U	A-9204	109-16105	12	8MR2327L	A-9334	109-12115	83
8EK2007N	A-9349	109-12105	87	8LHA2054UA	A-9204	109-16105	12	8MR2328F	A-9263	109-12114	83
8EK2007NA	A-9349	109-12105	87	8LHA2054UAH	A-9204	109-16105	12	8MR2329L	A-9351	109-12117	84
8EK2007NB	A-9349	109-12105	87	8LHA2057V	A-9303	109-16105	12	8MR2330L	A-9399	109-12118	84
8EK2007NC	A-9349	109-12105	87	8LHA2057VA	A-9303	109-16105	12	8MR2341	A-9347	109-12103	87
8EK2007ND	A-9349	109-12105	87	8LHA2070V	A-9204	109-16105	12	8MR2343	A-9349	109-12105	87
8EK2008F	A-9347	109-12103	87	8LHA2070VA	A-9204	109-16105	12	8MR2349	A-9357	109-12110	87
8EK2008FA	A-9347	109-12103	87	8LHA2070VB	A-9204	109-16105	12	8MR3404G	A-9386	109-12202	87
8EK2008FB	A-9347	109-12103	87	8LHA2070VBH	A-9204	109-16105	12	8MR3404GA	A-9386	109-12202	87
8EK2008FC	A-9347	109-12103	87	8LHA2070VE	A-9303	109-16105	12	8SA2022R	A-9204	109-16105	12
8EK2008FD	A-9347	109-12103	87	8LHA2071V	A-9421	109-16125	12	8SA2023V	A-9204	109-16105	12
8EK2009F	A-9347	109-12103	87	8LHA2094V	A-9320	-	13	8SC3002U	A-9109	-	86
8EK2009FA	A-9347	109-12103	87	8LHA2094VA	A-9320	-	13	8SC3003U	A-9109	-	86
8EK2009FB	A-9347	109-12103	87	8LHA2095V	A-9320	-	13	8SC3017V	A-9324	109-18204	86
8EK2009FC	A-9347	109-12103	87	8LHA2095VN	A-9320	-	13	8SC3017VA	A-9324	109-18204	86
8EK2009FD	A-9347	109-12103	87	8LHA2096V	A-9451	-	12	8SC3018V	A-9330	109-18206	86
8EK2010N	A-9349	109-12105	87	8LHA2096VA	A-9451	-	12	8SC3018VA	A-9330	109-18206	86
8EK2010NA	A-9349	109-12105	87	8LHA2099V	A-9320	-	13	8SC3019U	A-9109	-	86
8EK2010NB	A-9349	109-12105	87	8LHA2099VA	A-9320	-	13	8SC3110V	A-9324	109-18204	86
8EK2010NC	A-9349	109-12105	87	8LHA2121V	A-9439	-	12	8SC3110VC	A-9324	109-18204	86
8EK2010ND	A-9349	109-12105	87	8LHA2241VAH	A-9204	109-16105	12	8SC3129V	A-9330	109-18206	86
8EK2011F	A-9347	109-12103	87	8LHP2170E	A-9426	109-16128	13	8SC3229V	A-9324	109-18204	86
8EK2011FA	A-9347	109-12103	87	8LHP2170V	A-9384	109-16128	13	9AR2692G	A-9187	170-13116	14
8EK2011FB	A-9347	109-12103	87	8LHP2170VE	A-9426	109-16128	13	9AR2694P	A-9187	170-13116	14
8EK2011FC	A-9347	109-12103	87	8LHP2170VH	A-9384	109-16128	13	9AR2992P	A-9187	170-13116	14
8EK2011FD	A-9347	109-12103	87	8LHP2172VAH	A-9384	109-16128	13	9AR2994P	A-9187	170-13116	14
8EK2012N	A-9349	109-12105	87	8LHP2245VGH	A-9384	109-16128	13	10-110	A-927	-	83
8EK2012NA	A-9349	109-12105	87	8LHP2246VAH	A-9426	109-16128	13	10-121	A-953	109-12119	82
8EK2012NB	A-9349	109-12105	87	8LHP2253V	A-9426	109-16128	13	10-155	A-953	109-12119	82
8EK2012NC	A-9349	109-12105	87	8MR2013L	A-9399	109-12118	84	10-158	A-9109	-	86
8EK2012ND	A-9349	109-12105	87	8MR2026L	A-9334	109-12115	83	10-159	A-988	109-10101	86
8EM2001F	A-9401	109-12119	84	8MR2050F	A-9401	109-12119	84	10-161	A-953	109-12119	82
8EM2001FA	A-9401	109-12119	84	8MR2050FA	A-9401	109-12119	84	10-174	A-927	-	83
8EM2001FAS	A-9401	109-12119	84	8MR2058P	A-9219	109-12109	87	10-183	A-9109	-	86
8EM2005K	A-9399	109-12118	84	8MR2058PA	A-9219	109-12109	87	10-195	A-927	-	83
8EM2005KA	A-9399	109-12118	84	8MR2118F	A-9263	109-12114	83	10-255	A-9204	109-16105	12
8EM2006K	A-9399	109-12118	84	8MR2118FA	A-9263	109-12114	83	10-273	A-9199	109-12118	82
8EM2006KA	A-9399	109-12118	84	8MR2119F	A-9348	109-12104	87	10-274	A-9199	109-12118	82
8EM2012N	A-9399	109-12118	84	8MR2121L	A-9334	109-12115	83	10-277	A-9189	-	12
8EM2012NA	A-9399	109-12118	84	8MR2121LA	A-9334	109-12115	83	10-278	A-9189	-	12
8EM2012NAS	A-9399	109-12118	84	8MR2122U	A-9335	109-12116	83	10-279	A-9189	-	12
8EM2012NB	A-9399	109-12118	84	8MR2122UA	A-9335	109-12116	83	10-289	A-9199	109-12118	82
8EM2013N	A-9399	109-12118	84	8MR2123L	A-9351	109-12117	84	12N37	A-927	-	83
8EM2013NA	A-9399	109-12118	84	8MR2123LA	A-9351	109-12117	84	12N37A1	A-927	-	83
8EM2016K	A-9399	109-12118	84	8MR2124L	A-9334	109-12115	83	12N51	A-927	-	83
8EM2016KA	A-9399	109-12118	84	8MR2124LA	A-9334	109-12115	83	12N51A1	A-927	-	83
8EM2025K	A-9399	109-12118	84	8MR2124LB	A-9334	109-12115	83	12N55	A-927	-	83
8EM2025KA	A-9399	109-12118	84	8MR2124LC	A-9334	109-12115	83	110-110	A-927	-	83
8EM3003GA	A-9386	109-12202	87	8MR2125L	A-9254	109-12112	83	110-159	A-988	109-10101	86
8HA2003F	A-988	109-10101	86	8MR2125LA	A-9254	109-12112	83	110-195	A-927	-	83
8HA2003FS	A-988	109-10101	86	8MR2126U	A-9335	109-12116	83	110-225	A-988	109-10101	86
8HA2006F	A-988	109-10101	86	8MR2126UA	A-9335	109-12116	83	110-250	A-9204	109-16105	12
8HA2008F	A-9209	-	86	8MR2127L	A-9254	109-12112	83	110-255	A-9204	109-16105	12
8HA2008FA	A-9209	-	86	8MR2127LA	A-9254	109-12112	83	110-255	A-9204	109-16105	12
8HA2009K	A-9209	-	86	8MR2127LB	A-9254	109-12112	83	110-255RM	A-9204	109-16105	12
8HA2009KA	A-9209	-	86	8MR2128F	A-9263	109-12114	83	110-270	A-9401	109-12119	84
8LHA2022R	A-9204	109-16105	12	8MR2128FA	A-9263	109-12114	83	110-273	A-9199	109-12118	82
8LHA2023V	A-9204	109-16105	12	8MR2129L	A-9399	109-12118	84	110-274	A-9199	109-12118	82
8LHA2023VA	A-9204	109-16105	12	8MR2140F	A-9347	109-12103	87	110-277	A-9189	-	12
8LHA2026V	A-9189	-	12	8MR2150L	A-9349	109-12105	87	110-277A	A-9189	-	12
8LHA2026VAS	A-9189	-	12	8MR2151L	A-9349	109-12105	87	110-278	A-9189	-	12
8LHA2026VS	A-9189	-	12	8MR2170F	A-9348	109-12104	87	110-279	A-9189	-	12
8LHA2026VS	A-9189	-	12	8MR2171F	A-9348	109-12104	87	110-303	A-9209	-	86
8LHA2027R	A-9189	-	12	8MR2172F	A-9349	109-12105	87	110-304	A-9209	-	86
8LHA2028V	A-9189	-	12	8MR2175F	A-9348	109-12104	87	110-306	A-9330	109-18206	86
8LHA2028VAS	A-9189	-	12	8MR2180L	A-9350	109-12106	87	110-306	A-9330	109-18206	86
8LHA2032V	A-9189	-	12	8MR2181L	A-9350	109-12106	87	110-307	A-9219	109-12109	87
8LHA2032VAS	A-9189	-	12	8MR2185L	A-9350	109-12106	87	110-308	A-9324	109-18204	86

CROSS REFERENCE • GUIDE DE RÉFÉRENCE • GUÍA DE REFERENCIA



Original No.	Dixie Reman	Dixie New Service	Pag.	Original No.	Dixie Reman	Dixie New Service	Pag.	Original No.	Dixie Reman	Dixie New Service	Pag.
PRESTOLITE (LEECE NEVILLE)				PRESTOLITE (LEECE NEVILLE)				PRESTOLITE (LEECE NEVILLE)			
110-308	A-9324	109-18204	86	110-771	A-927	-	83	7606J	A-751	-	21
110-309	A-9189	-	12	110-800	A-9431	109-18112	13	7606JA	A-751	-	21
110-316	A-9109	-	86	110-801	A-9430	109-18111	13	7702AA	A-769	-	11
110-329	A-9401	109-12119	84	110-801RM	A-9430	109-18111	13	7704J	A-733	-	11
110-331	A-9401	109-12119	84	110-803	A-9432	109-18111	13	7704JA	A-733	-	11
110-342	A-9401	109-12119	84	110-804	A-9433	109-18112	13	7705J	A-751	-	21
110-347	A-9399	109-12118	84	110-806	A-9542	109-18211	13	7705JA	A-751	-	21
110-348	A-9399	109-12118	84	110-810	A-9435	109-18122	13	7706J	A-751	-	21
110-356	A-9399	109-12118	84	110-811	A-9434	109-18121	13	7706JA	A-751	-	21
110-357	A-9399	109-12118	84	110-813	A-9436	109-18121	13	7711JA	A-761	-	21
110-379	A-9399	109-12118	84	110-814	A-9437	109-18122	13	46185	TS-5062	205-08105	94
110-383	A-9399	109-12118	84	110-875	A-1342	101-22102	2	46863	TS-5062	205-08105	94
110-384	A-9386	109-12202	87	110-900	A-9204	109-16105	12	90599	A-733	-	11
110-385	A-9399	109-12118	84	110-901	A-9303	109-16105	12	90601	A-732	-	11
110-388	A-9399	109-12118	84	110-902	A-9303	109-16105	12	90835	A-721	107-20102	11
110-399	A-9347	109-12103	87	110-906	A-9421	109-16125	12	310103	A-9233	109-16108	12
110-400	A-9349	109-12105	87	110-907	A-9423	109-16125	12	462465	TS-5062	205-08105	94
110-415	A-9401	109-12119	84	110-908	A-9423	109-16125	12	20140111	A-6381	160-84106	85
110-444	A-1452	101-22103	2	110-910	A-9384	109-16128	13	20513052	S-8315	240-22105	94
110-450	A-9303	109-16105	12	110-911	A-9426	109-16128	13	20513057	S-80052	240-20105	94
110-450RM	A-9303	109-16105	12	110-912	A-9426	109-16128	13	20513059	S-8791	246-14122	89
110-454	A-9233	109-16108	12	110-916	A-9427	109-16131	13	20513075	S-8309	240-20101	93
110-455	A-9204	109-16105	12	110-917	A-9429	109-16131	13	20513587	S-8089	246-14114	92
110-487	A-9399	109-12118	84	110-918	A-9429	109-16131	13	35259150	S-8423	246-25157	70
110-487RM	A-9399	109-12118	84	510-189	A-9187	170-13116	14	35259150S	S-8423	246-25157	70
110-493	A-9340	109-12119	82	510-191	A-9187	170-13116	14	35259290	TS-1625	201-28116	35
110-511	A-9340	109-12119	82	510-401	A-9187	170-13116	14	35259500	S-7017	200-38112	63
110-521	A-9219	109-12109	87	2300JB	A-720	107-20102	11	35259500S	S-7017	200-38112	63
110-532	A-9401	109-12119	84	2360J	A-720	107-20102	11	35259550	TS-1626	201-28117	35
110-542	A-9209	-	86	2360JB	A-720	107-20102	11	35261020	S-8423	246-25157	70
110-543	A-9209	-	86	2500JB	A-720	107-20102	11	35261020S	S-8423	246-25157	70
110-553	A-9320	-	13	2500LC	A-720	107-20102	11	35261050	TS-1539	201-41102	41
110-555	A-9204	109-16105	12	2502LC	A-720	107-20102	11	35261220	S-8423	246-25157	70
110-555HD	A-9204	109-16105	12	2513JC	A-720	107-20102	11	35261680	S-7017	200-38112	63
110-555I	A-9421	109-16125	12	2526LC	A-720	107-20102	11	35261680S	S-7017	200-38112	63
110-555JHO	A-9303	109-16105	12	2600JB	A-720	107-20102	11	35262430	S-7043	200-38112	63
110-555N	A-9451	-	12	2670JB	A-721	107-20102	11	35262430S	S-7043	200-38112	63
110-555P	A-9384	109-16128	13	2670LC	A-721	107-20102	11	66021606	A-6252	160-84103	85
110-555PHO	A-9426	109-16128	13	2670LC	A-721	107-20102	11	66021624	A-6380	160-84105	85
110-555PRM	A-9384	109-16128	13	2680LC	A-721	107-20102	11	66925210	S-8160	-	91
110-555RM	A-9204	109-16105	12	2680LCF	A-721	107-20102	11	A001090516	A-720	107-20102	11
110-566P	A-9426	109-16128	13	2700JB	A-721	107-20102	11	A001090517	A-721	107-20102	11
110-568	A-9324	109-18204	86	2700JC	A-721	107-20102	11	A001090524	A-721	107-20102	11
110-568	A-9324	109-18204	86	2700LC	A-721	107-20102	11	A001090546	A-721	107-20102	11
110-573	A-9303	109-16105	12	2702LC	A-721	107-20102	11	A001090550	A-721	107-20102	11
110-575	A-9324	109-18204	86	2800J	A-754	107-20103	11	A001090557	A-721	107-20102	11
110-575	A-9324	109-18204	86	2800JB	A-754	107-20103	11	A001090572	A-721	107-20102	11
110-576	A-9330	109-18206	86	2800LC	A-754	107-20103	11	A001090573	A-721	107-20102	11
110-576	A-9330	109-18206	86	2801LC	A-754	107-20103	11	A001090594	A-732	-	11
110-579	A-9204	109-16105	12	2805J	A-754	107-20103	11	A001090599	A-733	-	11
110-580	A-9439	-	12	2805JB	A-754	107-20103	11	A001090601	A-732	-	11
110-581	A-9387	109-12108	87	2805LC	A-754	107-20103	11	A001090613	A-751	-	21
110-600	A-9350	109-12106	87	2808JB	A-778	-	11	A001090633	A-732	-	11
110-606	A-9334	109-12115	83	2808LC	A-778	-	11	A001090649	A-721	107-20102	11
110-606RM	A-9334	109-12115	83	2819JB	A-788	-	11	A001090678	A-721	107-20102	11
110-607	A-9254	109-12112	83	2819LC	A-788	-	11	A001090719	A-721	107-20102	11
110-607RM	A-9254	109-12112	83	2913LC	A-754	107-20103	11	A001090724	A-721	107-20102	11
110-608	A-9335	109-12116	83	3425J	A-735	-	11	A001090725	A-721	107-20102	11
110-608RM	A-9335	109-12116	83	3425JA	A-735	-	11	A001090726	A-721	107-20102	11
110-609	A-9334	109-12115	83	3425JC	A-735	-	11	A001090727	A-721	107-20102	11
110-609RM	A-9334	109-12115	83	3426J	A-783	-	11	A001090743	A-721	107-20102	11
110-610	A-9263	109-12114	83	3426JC	A-783	-	11	A001090744	A-721	107-20102	11
110-610RM	A-9263	109-12114	83	3525J	A-735	-	11	A001090748	A-751	-	21
110-611	A-9351	109-12117	84	3625J	A-735	-	11	A001090752	A-720	107-20102	11
110-611RM	A-9351	109-12117	84	3625JA	A-735	-	11	A001090753	A-720	107-20102	11
110-612	A-9399	109-12118	84	3625JC	A-735	-	11	A001090762	A-761	-	21
110-612RM	A-9399	109-12118	84	3627J	A-783	-	11	A001090763	A-721	107-20102	11
110-629	A-9340	109-12119	82	3627JC	A-783	-	11	A001090770	A-761	-	21
110-631	A-9347	109-12103	87	3725J	A-738	-	11	A001090776	A-721	107-20102	11
110-633	A-9349	109-12105	87	3725JC	A-738	-	11	A001090783	A-720	107-20102	11
110-639	A-9357	109-12110	87	7501A	A-732	-	11	A001090784	A-721	107-20102	11
110-647	A-9199	109-12118	82	7501AA	A-732	-	11	A001090787	A-721	107-20102	11
110-679	A-9399	109-12118	84	7601A	A-732	-	11	A001090788	A-721	107-20102	11
110-684	A-9386	109-12202	87	7601AA	A-732	-	11	A001090795	A-720	107-20102	11
110-699	A-9348	109-12104	87	7605JA	A-751	-	21	A001090796	A-721	107-20102	11



CROSS REFERENCE • GUIDE DE RÉFÉRENCE • GUÍA DE REFERENCIA

Original No.	Dixie Reman	Dixie New Service	Pag.	Original No.	Dixie Reman	Dixie New Service	Pag.	Original No.	Dixie Reman	Dixie New Service	Pag.
PRESTOLITE (LEECE NEVILLE)				PRESTOLITE (LEECE NEVILLE)				THOMAS BUILT			
A001090810	A-721	107-20102	11	BLP2303GH	A-9434	109-18121	13	61230712	S-8814	246-30115	58
A001090822	A-721	107-20102	11	BLP2303H	A-9434	109-18121	13	61231320	S-8649	246-30112	56
A001090831	A-721	107-20102	11	BLP2303RM	A-9434	109-18121	13	61231341	S-80237	-	57
A001090832	A-721	107-20102	11	BLP2306	A-9435	109-18122	13	THERMO KING			
A001090835	A-721	107-20102	11	BLP2309	A-9436	109-18121	13	10-41-2194	A-9387	109-12108	87
A001090836	A-754	107-20103	11	BLP2310	A-9437	109-18122	13	10-41-2195	A-9347	109-12103	87
A0012300JB	A-720	107-20102	11	JA01RJ2613	A-720	107-20102	11	10-41-2196	A-9349	109-12105	87
A0012360JB	A-720	107-20102	11	JA01RJ7706	A-751	-	21	10-41-2197	A-9348	109-12104	87
A0012500JB	A-720	107-20102	11	JA01RJ7711	A-761	-	21	10-41-2199	A-9348	109-12104	87
A0012500LC	A-720	107-20102	11	LBA2106	A-9204	109-16105	12	10-41-2200	A-9350	109-12106	87
A0012502LC	A-720	107-20102	11	LBA2107	A-9303	109-16105	12	10-41-2571	A-6381	160-84106	85
A0012526LC	A-720	107-20102	11	LBA2108	A-9303	109-16105	12	10-41-5456,B	A-6381	160-84106	85
A0012600JB	A-720	107-20102	11	LBA2115	A-9303	109-16105	12	10-41-5457,B	A-6252	160-84103	85
A0012670JB	A-721	107-20102	11	LBA2116	A-9423	109-16125	12	10-41-5458,B	A-6250	160-84104	85
A0012670LC	A-721	107-20102	11	LBA2117	A-9423	109-16125	12	10-41-6780	A-6250	160-84104	85
A0012680LC	A-721	107-20102	11	LBA2124	A-9421	109-16125	12	10-41-6781	A-6252	160-84103	85
A0012680LCF	A-721	107-20102	11	LBP2176	A-9384	109-16128	13	10-41-6782	A-6381	160-84106	85
A0012700JB	A-721	107-20102	11	LBP2180	A-9426	109-16128	13	10-44-1718A	S-8788	246-14116	92
A0012700JC	A-721	107-20102	11	LBP2180GH	A-9426	109-16128	13	10-44-1718B	S-8807	246-14116	92
A0012700LC	A-721	107-20102	11	LBP2187	A-9426	109-16128	13	10-44-3325	A-988	109-10101	86
A0012702LC	A-721	107-20102	11	LBP2188	A-9429	109-16131	13	10-44-6257	A-9209	-	86
A0012800JB	A-754	107-20103	11	LBP2189	A-9429	109-16131	13	10-44-6266	A-9209	-	86
A0012800LC	A-754	107-20103	11	LBP2190	A-9427	109-16131	13	10-44-9572	A-6252	160-84103	85
A0012805JB	A-754	107-20103	11	M105R2002SE	S-7046	-	64	10-45-1251	S-8195	246-14105	92
A0012805LC	A-754	107-20103	11	M105R2501SE	S-7047	-	64	10-45-1285	S-8309	240-20101	93
A0012808JB	A-778	-	11	M105R2510SE	S-7048	-	64	10-45-1671	S-8315	240-22105	94
A0012808LC	A-778	-	11	M105R2511SE	S-7049	-	64	10-45-1688	S-80052	240-20105	94
A0012819JB	A-788	-	11	M105R2512SE	S-7050	-	64	10-45-1718,B	S-8788	246-14116	92
A0012819LC	A-788	-	11	M125R2001SEP	S-7051	-	64	S-80158	S-80158	240-22105	94
A0012913LC	A-754	107-20103	11	M125R3001SEP	S-7052	-	64	41-0749	A-8277	146-93101	85
A0013425JC	A-735	-	11	M105302	S-7046	-	64	41-2194	A-9387	109-12108	87
A0013426JC	A-783	-	11	M105601	S-7047	-	64	41-2195	A-9347	109-12103	87
A0013625JC	A-735	-	11	M105610	S-7048	-	64	41-2196	A-9349	109-12105	87
A0013627JC	A-783	-	11	M105611	S-7049	-	64	41-2197	A-9349	109-12105	87
A0013725JC	A-738	-	11	M105612	S-7050	-	64	41-2198	A-9348	109-12104	87
A0017501AA	A-732	-	11	M125601	S-7051	-	64	41-2200	A-9350	109-12106	87
A0017601AA	A-732	-	11	M125701	S-7052	-	64	41-2201	A-9350	109-12106	87
A0017705JA	A-751	-	21	MDA2924	A-1342	101-22102	2	41-2571	A-6381	160-84106	85
A0017706JA	A-751	-	21	MDA2932	A-1452	101-22103	2	41-5456,B	A-6381	160-84106	85
A0017711JA	A-761	-	21	MEO6003	TS-5062	205-08105	94	41-5457,B	A-6252	160-84103	85
A12N451	A-927	-	83	MEO6009	TS-5062	205-08105	94	41-5458,B	A-6250	160-84104	85
A12N452	A-927	-	83	MR12N451	A-952	109-12118	83	41-6780	A-6250	160-84104	85
A12N550,F	A-927	-	83	MR12N550	A-952	109-12118	83	41-6781	A-6252	160-84103	85
A12N600	A-927	-	83	MR12N600	A-952	109-12118	83	41-6782	A-6381	160-84106	85
A12NCC453	A-927	-	83	MS2520	TS-1681	201-41108	39	44-1718A	S-8788	246-14116	92
A12NCC454	A-927	-	83	RA12N451	A-953	109-12119	82	44-1718B	S-8807	246-14116	92
A12NCC603	A-927	-	83	RA12N550	A-953	109-12119	82	44-2036	A-927	-	83
A12NCC604	A-927	-	83	RA12NON450	A-953	109-12119	82	44-2349	A-9386	109-12202	87
A12NFT600	A-927	-	83	RA12NON451	A-953	109-12119	82	44-2705	A-9357	109-12110	87
A12NTK552	A-927	-	83	RJ2613	A-720	107-20102	11	44-2918	S-8078	246-25156	93
A12NTK602	A-927	-	83	RJ7706	A-751	-	21	44-3325	A-988	109-10101	86
A200099128	A-733	-	11	RJ7711	A-761	-	21	44-4021	A-9109	-	86
A200099130	A-732	-	11	SR600	A-927	-	83	44-4077	A-927	-	83
ALK6221	A-9351	109-12117	84	Y5N3S1	A-927	-	83	44-4731	TS-5062	205-08105	94
ALK6306	A-9351	109-12117	84	Y5N3SA1	A-927	-	83	44-5443	S-8078	246-25156	93
ALK7211,S	A-9351	109-12117	84	PREVOST				44-5674	S-8152-1	246-20105	93
ALK7221,A	A-9351	109-12117	84	198132D	S-80131	-	65	44-6256	A-9209	-	86
ALK7306,S	A-9351	109-12117	84	510752	S-80131	-	65	44-6257	A-9209	-	86
BLD2301	A-9430	109-18111	13	RENAULT				44-6266	A-9209	-	86
BLD2301H	A-9430	109-18111	13	5010090684	TS-6043	-	35	44-6368	A-9330	109-18206	86
BLD2305	A-9431	109-18112	13	5010306412	TS-6198	260-23104	35	44-6918	A-9324	109-18204	86
BLD2305RM	A-9431	109-18112	13	5010306777	S-80172	243-55201	65	44-6981	A-9219	109-12109	87
BLD2307	A-9432	109-18111	13	5010480361	A-80149	143-36103	31	44-7154	A-9347	109-12103	87
BLD2307GH	A-9432	109-18111	13	5010508379	S-80172	243-55201	65	44-7155	A-9347	109-12103	87
BLD2307H	A-9432	109-18111	13	ROBERT BOSCH → BOSCH				44-7156	A-9349	109-12105	87
BLD2308	A-9433	109-18112	13	THOMAS BUILT				44-7376	A-9347	109-12103	87
BLD2308RM	A-9433	109-18112	13	31231341	S-80237	-	57	44-7924	A-9387	109-12108	87
BLD2321GH	A-9432	109-18111	13	61230357	S-8816	246-25161	55	44-7925	A-9347	109-12103	87
BLD3314	A-9542	109-18211	13	61230359	S-8649	246-30112	56	44-7926	A-9347	109-12103	87
BLD3314C	A-9542	109-18211	13	61230373	S-80218	246-30124	57	44-7927	A-9349	109-12105	87
BLD3314GH	A-9542	109-18211	13	61230709	S-8816	246-25161	55	44-8091	A-9347	109-12103	87
BLD3314HC	A-9542	109-18211	13								
BLD3315	A-9542	109-18211	13								
BLD3315GH	A-9542	109-18211	13								
BLP2303	A-9434	109-18121	13								



Original No.	Dixie Reman	Dixie New Service	Pag.	Original No.	Dixie Reman	Dixie New Service	Pag.	Original No.	Dixie Reman	Dixie New Service	Pag.
THERMO KING				THERMO KING				VOLVO			
44-8901	A-9347	109-12103	87	3D97385G01	A-9387	109-12108	87	707079	A-1351	101-22201	2
44-8902	A-9347	109-12103	87	3D97386G01	A-9347	109-12103	87	849747	A-9204	109-16105	12
44-8903	A-9387	109-12108	87	3D97387G01	A-9349	109-12105	87	3134794	A-1456	101-35112	6
44-8904	A-9349	109-12105	87	4001D76G01	A-927	-	83	3803577	A-9204	109-16105	12
44-8939	A-9347	109-12103	87	4001D76G02	A-927	-	83	3803940	A-9204	109-16105	12
44-8940	A-9349	109-12105	87	4002D59G02	A-927	-	83	3947579	A-1459	101-35113	7
44-8950	A-6250	160-84104	85	4002D59G03	A-927	-	83	3969492	A-1456	101-35112	6
44-8996	A-9204	109-16105	12	4006D20G01	A-988	109-10101	86	20430285	S-80130	-	66
44-9571	A-6250	160-84104	85	4006D20G02	A-988	109-10101	86	20430564	S-80173	243-55205	65
44-9572	A-6252	160-84103	85	4117D21G01	A-9209	-	86	20711984	S-80248	-	66
44-9716	A-6380	160-84105	85	4117D24G01	A-9209	-	86	20712113	S-80243	-	66
44-9750	A-9347	109-12103	87	4125D55G01	A-9324	109-18204	86	20725110	S-80254	-	65
44-9751	A-9347	109-12103	87	5D33839G01	A-6250	160-84104	85	20815227	S-80256	243-39105	66
44-9752	A-9387	109-12108	87	5D35740G01	A-9387	109-12108	87	20851006	S-80248	-	66
44-9753	A-9349	109-12105	87	5D35741G01	A-9347	109-12103	87	20911942	S-80256	243-39105	66
44-9754	A-9347	109-12103	87	5D35742G01	A-9349	109-12105	87	21001781	S-80254	-	65
44-9755	A-9349	109-12105	87	5D35742G02	A-9349	109-12105	87	21001797	S-80254	-	65
45-904	S-8195	246-14105	92	5D35742G03	A-9349	109-12105	87	21001825	S-80243	-	66
45-1170	S-8316	246-20101	93	5D37920G01	A-6380	160-84105	85	21019456	S-80256	243-39105	66
45-1229	S-8309	240-20101	93	5D38603G01	A-6250	160-84104	85	21019460	S-80256	243-39105	66
45-1251	S-8195	246-14105	92	5D38604G01	A-6252	160-84103	85	21045969	S-80257	-	66
45-1263	S-8315	240-22105	94	5D44463G01	A-9387	109-12108	87	85000087	S-80173	243-55205	65
45-1285	S-8309	240-20101	93	5D44464G01	A-9347	109-12103	87	85103338	S-80130	-	66
45-1312	S-8089	246-14114	92	5D44465G01	A-9349	109-12105	87	85108427	S-80254	-	65
45-1335	S-8124	246-14116	91	5D44465G02	A-9349	109-12105	87	85109605	S-80248	-	66
45-1608	S-8524	246-14119	89	5D44466G01	A-9348	109-12104	87				
45-1671	S-8315	240-22105	94	5D44466G02	A-9348	109-12104	87				
45-1688	S-80052	240-20105	94	5D44466G03	A-9349	109-12105	87	WHITE GM			
45-1706	A-9357	109-12110	87	5D44467G01	A-9350	109-12106	87	V1114237	S-1293	201-50101	48
45-1718,B	S-8788	246-14116	92	5D46047G01	A-9357	109-12110	87	V1114238	TS-1061	201-50202	48
45-1993	S-80158	240-22105	94	5D50461G01	A-6381	160-84106	85	V1114239	S-1104	-	47
45-2177	S-80290	240-22106	94	5D51051G01	A-9357	109-12110	87	V1114240	S-1132	201-40102	46
45-2254	A-6250	160-84104	85	5D51051G02	A-9357	109-12110	87	V1114241	S-1107	201-40101	46
45-2256	A-6252	160-84103	85					V1114242	S-1132	201-40102	46
45-2258	A-6381	160-84106	85					V1114243	S-1083	201-40202	46
45-2323	S-80052	240-20105	94	TRANSICOLD → CARRIER-TRANSICOLD				V1114247	TS-1504	-	45
45-2324	S-80290	240-22106	94	UD → NISSAN				V1114248	TS-1500	201-42102	44
45-2325	S-80158	240-22105	94	VALEO				V1114249	TS-1501	201-42101	44
45-2326	S-8089	246-14114	92	254238	A-9403	170-13105	84	V1114250	TS-1603	201-42119	44
45-5657	S-8152-1	246-20105	93	415001	TS-1578	201-28106	36	V1114251	TS-1503	201-42202	43
45-5674	S-8152-1	246-20105	93	417301	S-8160	-	91	V1114252	TS-1512	201-42120	44
841-5456	A-6381	160-84106	85	419101	S-8423	246-25157	70	V1114253	TS-1551	201-37101	40
841-5457	A-6252	160-84103	85	436373	A-9398	170-13103	84	V1114254	TS-1551	201-37101	40
841-5458	A-6250	160-84104	85	438105	S-8160	-	91	V1114255	A-1332	101-30101	6
841-6461	A-6250	160-84104	85	439184	A-9398	170-13103	84	V1114257	A-1329	-	6
841-6465	A-6381	160-84106	85	439186	A-9398	170-13103	84	V1114259	A-1332	101-30101	6
841-8463	A-6252	160-84103	85	439187	A-9403	170-13105	84	V1114260	A-166	101-27102	3
844-2036	A-927	-	83	439220	A-9187	170-13116	14	V1114261	A-166	101-27102	3
844-3325	A-988	109-10101	86	439233	A-9398	170-13103	84	V1114263	A-1331	101-25100	6
844-6257	A-9209	-	86	439243	A-9398	170-13103	84	V1114265	A-129	101-25201	6
844-6266	A-9209	-	86	439288	A-9403	170-13105	84	V1114266	A-1101	101-25200	6
844-7924	A-9387	109-12108	87	439386	A-9403	170-13105	84	V1114267	A-1331	101-25100	6
844-7927	A-9349	109-12105	87	2541477	A-9398	170-13103	84	V1115303	TS-1503	201-42202	43
844-9571	A-6250	160-84104	85	2541478	A-9403	170-13105	84	V1116155	TS-1539	201-41102	41
844-9572	A-6252	160-84103	85	2541671	A-9398	170-13103	84	V1116156	TS-1547	-	41
845-1251	S-8195	246-14105	92	2542276	A-9398	170-13103	84	V1117347	S-1108	-	46
845-1263	S-8315	240-22105	94	2542296	A-9398	170-13103	84	V1117560	A-1331	101-25100	6
845-1285	S-8309	240-20101	93	2542321	A-9403	170-13105	84	V1118199	A-1341	101-22104	2
845-1312	S-8089	246-14114	92	2929920	A-9187	170-13116	14				
845-1335	S-8124	246-14116	91	2929940	A-9187	170-13116	14	YANMAR			
845-1688	S-80052	240-20105	94	A13N237	A-9398	170-13103	84	119209-77010	S-8807	246-14116	92
845-2177	S-80290	240-22106	94	A13N238	A-9403	170-13105	84	119285-77010	S-8788	246-14116	92
845-2323	S-80052	240-20105	94	A13N238	A-9403	170-13105	84	119385-77010	S-8124	246-14116	91
845-2324	S-80290	240-22106	94	A13N245	A-9187	170-13116	14	121120-77010	S-8089	246-14114	92
845-2325	S-80158	240-22105	94	A13N260	A-9398	170-13103	84	121120-77011	S-8788	246-14116	92
845-2326	S-8089	246-14114	92	A13N291	A-9398	170-13103	84	121120-77012	S-8807	246-14116	92
845-8461	A-6250	160-84104	85	A13N293	A-9398	170-13103	84	129486-77010	S-80052	240-20105	94
845-8463	A-6252	160-84103	85	A13N296	A-9403	170-13105	84	129486-77011	S-80052	240-20105	94
845-8465	A-6381	160-84106	85	A13N297	A-9403	170-13105	84	129685-77011	S-80290	240-22106	94
1E32215G01	A-6250	160-84104	85	D11E119	TS-6043	-	35	171022-77010	S-8195	246-14105	92
2D72786G01	A-9347	109-12103	87	TM000A27301	S-8160	-	91	171022-77011	S-8195	246-14105	92
2D72787G01	A-9349	109-12105	87	TM000A37210	S-8160	-	91				
2D72787G02	A-9349	109-12105	87								
3185C37G01	TS-1421	201-27141	91	VISTEON → FORD (MOTORCRAFT)							

Corporate Headquarters
Manufacturing, Sales and Distribution

Dixie Electric Ltd.
517 Basaltic Road
Concord, ON, Canada L4K 4W8

Tel. 905-879-0533 Fax 905-879-0532
Canada 800-461-5799 U.S.A. 800-563-3933

E-Mail: sales@dixie-electric.com
www.dixie-electric.com

U.S.A.
Sales and Distribution

Dixie Electric Inc.
17100 Medina Road, Suite 100
Minneapolis, MN, U.S.A. 55447-1249

Tel. 763-475-6629 800-478-0608
Fax 763-475-6635 800-392-8719

E-Mail: mn.sales@dixie-electric.com
www.dixie-electric.com

