





QMI  
 90 Burnhanthorpe Road West, Suite 300  
 Mississauga, Ontario, Canada L5R 3C3  
 Telephone: (905) 272-3920  
 Facsimile: (905) 272-3942  
 A Division of CSA International

## CERTIFICATE OF REGISTRATION

ISO 9000

QMI issues this certificate to:

### DIXIE ELECTRIC LTD.

517 Basaltic Road  
 Concord, Ontario  
 L4K 4W8 Canada

which has demonstrated that its quality system is in compliance with:

### ISO 9002-1994

The following scope of registration applies:

Dixie remanufactures and manufactures alternators and starters and their components for automotive, industrial, farm and marine applications.

Certificate Number:	CC0231-003781
SIC Numbers:	5013, 3612, 3677
Date of Original Registration:	September 29, 1998
Date of Current Registration:	September 29, 1998
Date Registration Expires:	September 29, 2001



*Catherine Neville*  
 Catherine Neville  
 President




## ABBREVIATIONS

Ø	Diameter	Mot.	Motor
A	Amps	mm	Millimeters
Assy.	Assembly	Nm.	Newton Meter
B+	Battery Positive	OCP	Over Crank Protection
B-	Battery Negative	O.D.	Outside Diameter
Batt.	Battery	PWR	Power
C.E.	Commutator End	RPM	Revolution per Minute
CCW	Counter Clockwise	SW	Switch Terminal
CW	Clockwise	T	Teeth
D.E.	Drive End	Term.	Terminal
Fig.	Figure	TH	Thick
I.D.	Inside Diameter	V	Volt
ILL.	Illustration	W	Wide
kW	Kilowatt	w/	with
L	Length	Y	Yes




<b>CROSS REFERENCE</b>	<b>Page:</b>			
AGRIA, ALFA ROMEO,	2	<b>CROSS REFERENCE</b> <b>PAGES: 2 TO 33</b>	SECTION	1
ALLIS-CHALMERS,	2			
BAUDOUIN,	2			
BMW, BOBCAT, BOMAG,	2			
BOSCH,	2-10			
CARRIER, CASE,	10			
CATERPILLAR, CHRYSLER,	10			
CITROEN, CLAAS,	10			
CLARK,	10			
DAF,	10-11			
DEUTZ, DRESSER,	11			
DUCELLIER,	11			
ELEKTRO-PRECISI, ELMOT,	11			
FAUN, FENDT,	11			
FIAT	11-13			
FIAT-ALLIS	13			
FORD,	13-14			
HANOMAG, HATZ,	14			
HENSCHEL, HITACHI,	14			
IH,	14-15			
ISKRA,	15-18			
IVECO,	18			
JOHN DEERE,	18-19			
KAEBLE-GMEINDER,	19			
KÄSSBOHRER	19			
KHD,	19-20			
KOMATSU, LAMBORGHINI,	20			
LEYLAND,	20			
LIEBHERR,	20			
LUCAS,	20-23			
MAGIRUS-DEUTZ,	23			
MARELLI,	23-28			
MAN, MASSEY FERGUSON,	28			
MF-HANOMAG,	28			
MAXION, MERCEDES-BENZ,	29			
MERCUISER	29			
MOTORCRAFT, MTU,	29			
MWM-DIESEL,	29			
NEW HOLLAND,	30			
NIPPONDENSO, O&K, OPEL,	30			
PARIS RHONE, PERKINS,	30			
POCLAIN, PRESTOLITE,	30			
RENAULT,	31			
RUGGERINI, S.N.V.I., SAME,	31			
SAVIEM, SCANIA, SEAT,	31			
SONACOME,	32			
STEINBOCK, STEYR, TALBOT,	32			
THERMO-KING, UNIC,	32			
VALEO, VALMET,	32			
VOLVO,	32-33			
VOLKSWAGEN, YANMAR,	33			
ZETTELMAYER,	33			
		<b>PRODUCT DATA</b> <b>PAGES: 34 TO 43</b>	SECTION	2
		<b>OUTLINE SPECIFICATIONS</b> <b>PAGES: 44 TO 71</b>	SECTION	3
		<b>SERVICE PARTS</b> <b>PAGES: 72 TO 83</b>	SECTION	4
		<b>BUYER'S GUIDE</b> <b>PAGES: 84 TO 107</b>	SECTION	5
		<b>DIXIE NUMBERING SYSTEM</b> <b>PAGE: 108</b>	SECTION	6

# CROSS REFERENCE



 <i>dixie</i> ILL.	 <i>dixie</i> ILL.	 <i>dixie</i> ILL.
<b>AGRIA</b>	<b>ALLIS-CHALMERS</b>	<b>BOMAG</b>
160 090 260-62150 260-281	208 8637 5560-6000	057 269 55 5960-6211
346 051 260-62150 260-281	208 8658 6660-6211	057 269 57 5960-6421
1142 51055 2 260-62128 260-226	208 8728 260-62109 <sup>â</sup> 260-208	057 269 71 5460-6207
1142 56668 5 260-62105 260-203	208 8728 265-45113	057 269 73 5460-6203
1142 59603 5460-6705		057 279 07 5560-6000
<b>ALFA ROMEO</b>	<b>BAUDOIN</b>	057 550 56 6660-6211
995965 5960-6711	16 01 039 2A 260-67101 260-220	057 550 57 6660-6213
1308845 5960-6721	16 06 044 0A 260-67236 260-238	057 550 59 6660-6911
8122144 6660-6213		057 550 61 6660-6211
9817923 5960-6711	<b>BMW</b>	057 550 62 6660-6213
9959565 5960-6711	12 411 329 906 260-62151 260-283	057 550 80 6660-6821
9959805 6660-6213	12 411 333 980 260-62119 260-217	<b>BOSCH</b>
9959806 6660-6221	<b>BOBCAT</b>	0 001 354 004 260-62133 <sup>â</sup> 260-226
9983623 5960-6211	6632415 260-62122 <sup>â</sup> 260-220	0 001 354 012 260-62105 <sup>â</sup> 260-203
9983629 5460-6209	6632415 246-25111	0 001 354 013 260-62150 <sup>â</sup> 260-281
9983635 5560-6000		0 001 354 027 260-62105 <sup>â</sup> 260-203
9984108 6660-6221	<b>BOMAG</b>	0 001 354 031 260-62133 <sup>â</sup> 260-226
79033958 5960-6711	057 109 01 260-67100 260-233	0 001 354 034 260-62127 <sup>â</sup> 260-225
99598080 5960-6721	057 109 01 260-62104 260-205	0 001 354 038 260-62150 <sup>â</sup> 260-281
790336680 5960-6721	057 109 03 260-67200 260-233	0 001 354 064 260-62105 <sup>â</sup> 260-203
900062082 6660-6221	057 109 05 260-67100 260-233	0 001 354 075 260-62127 <sup>â</sup> 260-225
115 40 05 030 00/05 5560-6000	057 109 05 260-62104 260-205	0 001 354 078 260-62105 <sup>â</sup> 260-203
115 40 05 030 00/18 5460-6202		0 001 354 079 260-62105 <sup>â</sup> 260-203
115 40 05 030 00/20 6160-6213	057 109 17 260-62104 260-205	0 001 354 081 260-62127 <sup>â</sup> 260-225
115 40 05 030 00/29 6660-6213	057 109 19 260-64100 260-272	0 001 354 082 260-62105 <sup>â</sup> 260-203
115 40 05 030 01/29 6660-6211	057 109 23 260-67100 260-233	0 001 354 089 260-62128 <sup>â</sup> 260-226
116 76 05 030 00 260-62105 260-203	057 109 23 260-62104 260-205	0 001 354 091 260-62105 <sup>â</sup> 260-203
116 76 05 030 00/00 260-62105 260-203	057 109 27 260-67100 260-233	0 001 354 095 260-62133 <sup>â</sup> 260-226
116 76 05 030 00/03 5460-6203	057 109 27 260-62104 260-205	0 001 354 100 260-62103 <sup>â</sup> 260-204
116 76 05 030 00/06 5960-6211	057 109 28 260-62110 260-210	0 001 354 106 260-62126 <sup>â</sup> 260-224
119 20 05 030 00 260-62105 260-203	057 109 30 260-64200 260-272	0 001 354 107 260-62121 <sup>â</sup> 260-219
119 20 05 030 00/01 6160-6213	057 109 35 260-64201 260-273	0 001 358 003 260-67117 <sup>â</sup> 260-241
119 20 05 030 00/02 5960-6211	057 109 43 5460-6703	0 001 358 007 260-62112 <sup>â</sup> 260-211
119 20 05 030 00/05 6660-6211	057 260 08 260-62126 260-224	0 001 358 020 260-67117 <sup>â</sup> 260-241
119 20 05 030 00/06 5560-6000	057 269 14 6160-6711	0 001 358 021 260-62112 <sup>â</sup> 260-211
	057 269 15 6160-6216	0 001 358 026 260-62104 <sup>â</sup> 260-205
	057 269 17 6160-6213	0 001 358 033 260-62104 <sup>â</sup> 260-205
	057 269 51 5960-6711	0 001 358 041 260-69105 <sup>â</sup> 260-220
	057 269 53 5960-6212	0 001 358 046 260-67100 <sup>â</sup> 260-233
	057 269 54 5960-6411	

<sup>â</sup> The suggested replacement unit is a JF type starter.




	<i>dixie</i>	ILL.		<i>dixie</i>	ILL.		<i>dixie</i>	ILL.
<b>BOSCH</b>			<b>BOSCH</b>			<b>BOSCH</b>		
0 001 358 047	260-62110 <sup>â</sup>	260-210	0 001 359 101	260-67107 <sup>â</sup>	260-260	0 001 362 016	260-62104	260-205
0 001 358 048	260-62111 <sup>â</sup>	260-211	0 001 359 102	260-67110 <sup>â</sup>	260-237	0 001 362 017	260-62105 <sup>ç</sup>	260-203
0 001 358 049	260-67100 <sup>â</sup>	260-233	0 001 359 104	260-67127 <sup>â</sup>	260-247	0 001 362 018	260-62107	260-206
0 001 358 050	260-62112 <sup>â</sup>	260-211	0 001 359 107	260-62112 <sup>â</sup>	260-211	0 001 362 021	260-62108 <sup>ç</sup>	260-207
0 001 358 055	260-62112 <sup>â</sup>	260-211	0 001 359 108	260-67117 <sup>â</sup>	260-241	0 001 362 022	260-62106 <sup>ç</sup>	260-206
0 001 359 003	260-67100 <sup>â</sup>	260-233	0 001 359 113	260-67116 <sup>â</sup>	260-241	0 001 362 023	260-62107 <sup>ç</sup>	260-206
0 001 359 004	260-67117 <sup>â</sup>	260-241	0 001 359 118	260-67118 <sup>â</sup>	260-242	0 001 362 024	260-62103 <sup>ç</sup>	260-204
0 001 359 008	260-67111 <sup>â</sup>	260-238	0 001 359 122	260-67115 <sup>â</sup>	260-240	0 001 362 025	260-62120 <sup>ç</sup>	260-265
0 001 359 014	260-67107 <sup>â</sup>	260-260	0 001 360 002	260-67227 <sup>â</sup>	260-251	0 001 362 027	260-62100	260-201
0 001 359 016	260-69105 <sup>â</sup>	260-220	0 001 360 007	260-67210 <sup>â</sup>	260-270	0 001 362 028	260-62100	260-201
0 001 359 017	260-67128 <sup>â</sup>	260-248	0 001 360 009	260-67216 <sup>â</sup>	260-260	0 001 362 029	260-62100	260-201
0 001 359 021	260-67110 <sup>â</sup>	260-237	0 001 360 011	260-67202 <sup>â</sup>	260-255	0 001 362 030	260-62100	260-201
0 001 359 022	260-67107 <sup>â</sup>	260-260	0 001 360 012	260-67200 <sup>â</sup>	260-233	0 001 362 032	260-62109 <sup>ç</sup>	260-208
0 001 359 027	260-67100 <sup>â</sup>	260-233	0 001 360 013	260-67215 <sup>â</sup>	260-238	0 001 362 033	260-62136 <sup>ç</sup>	260-202
0 001 359 032	260-67107 <sup>â</sup>	260-260	0 001 360 018	260-67216 <sup>â</sup>	260-260	0 001 362 034	260-62104	260-205
0 001 359 035	260-67104 <sup>â</sup>	260-219	0 001 360 020	260-67231 <sup>â</sup>	260-253	0 001 362 035	260-62106	260-206
0 001 359 038	260-67116 <sup>â</sup>	260-241	0 001 360 022	260-67202 <sup>â</sup>	260-255	0 001 362 036	260-62107	260-206
0 001 359 043	260-67108 <sup>â</sup>	260-211	0 001 360 023	260-67207 <sup>â</sup>	260-235	0 001 362 038	260-62100	260-201
0 001 359 044	260-67103 <sup>â</sup>	260-235	0 001 360 024	260-67219 <sup>â</sup>	260-218	0 001 362 039	260-62109	260-208
0 001 359 045	260-67104 <sup>â</sup>	260-219	0 001 360 027	260-67210 <sup>â</sup>	260-270	0 001 362 040	260-62105	260-203
0 001 359 046	260-62104 <sup>â</sup>	260-205	0 001 360 028	260-67201 <sup>â</sup>	260-250	0 001 362 041	260-62103	260-204
0 001 359 047	260-67129 <sup>â</sup>	260-270	0 001 360 035	260-67200 <sup>â</sup>	260-233	0 001 362 043	260-62120	260-265
0 001 359 048	260-67137 <sup>â</sup>	260-253	0 001 360 036	260-67207 <sup>â</sup>	260-235	0 001 362 046	260-62110	260-210
0 001 359 051	260-67103 <sup>â</sup>	260-235	0 001 360 037	260-67202 <sup>â</sup>	260-255	0 001 362 047	260-62100	260-201
0 001 359 059	260-67104 <sup>â</sup>	260-219	0 001 360 038	260-67216 <sup>â</sup>	260-260	0 001 362 049	260-62134	260-234
0 001 359 062	260-67128 <sup>â</sup>	260-248	0 001 360 039	260-67216 <sup>â</sup>	260-260	0 001 362 050	260-62108	260-207
0 001 359 069	260-67113 <sup>â</sup>	260-219	0 001 360 043	260-67203 <sup>â</sup>	260-237	0 001 362 051	260-62111	260-211
0 001 359 071	260-67141 <sup>â</sup>	260-270	0 001 360 047	260-67220 <sup>â</sup>	260-248	0 001 362 052	260-62112	260-211
0 001 359 073	260-67100 <sup>â</sup>	260-233	0 001 360 049	260-67201 <sup>â</sup>	260-250	0 001 362 053	260-62136	260-202
0 001 359 074	260-67107 <sup>â</sup>	260-260	0 001 360 050	260-67215 <sup>â</sup>	260-238	0 001 362 057	260-62101	260-202
0 001 359 075	260-62116 <sup>â</sup>	260-215	0 001 360 057	260-67216 <sup>â</sup>	260-260	0 001 362 058	260-62114	260-213
0 001 359 083	260-67116 <sup>â</sup>	260-241	0 001 360 061	260-67206 <sup>â</sup>	260-242	0 001 362 059	260-62102	260-203
0 001 359 084	260-67108 <sup>â</sup>	260-211	0 001 360 063	260-67205 <sup>â</sup>	260-240	0 001 362 060	260-62131	260-229
0 001 359 087	260-67103 <sup>â</sup>	260-235	0 001 362 001	260-62100	260-201	0 001 362 062	260-62129	260-227
0 001 359 089	260-67103 <sup>â</sup>	260-235	0 001 362 002	260-62100	260-201	0 001 362 063	260-62115	260-214
0 001 359 090	260-69105 <sup>â</sup>	260-220	0 001 362 003	260-62100	260-201	0 001 362 064	260-62116	260-215
0 001 359 091	260-67110 <sup>â</sup>	260-237	0 001 362 004	260-62100	260-201	0 001 362 067	260-62113	260-212
0 001 359 095	260-67111 <sup>â</sup>	260-238	0 001 362 007	260-62101 <sup>ç</sup>	260-202	0 001 362 069	260-62100	260-201
0 001 359 096	260-62104 <sup>â</sup>	260-205	0 001 362 008	260-62134	260-234	0 001 362 070	260-62100	260-201
0 001 359 097	260-67132 <sup>â</sup>	260-250	0 001 362 011	260-62102 <sup>ç</sup>	260-203	0 001 362 072	260-62130	260-228
0 001 359 100	260-67138 <sup>â</sup>	260-253	0 001 362 012	260-62103 <sup>ç</sup>	260-204	0 001 362 074	260-62117	260-213

<sup>â</sup> The suggested replacement unit is a JF type starter.




<sup>ç</sup> The replacement starter may not be physically suitable for all intended application. Refer to illustration for dimensions.

# CROSS REFERENCE






 <i>dixie</i> ILL.	 <i>dixie</i> ILL.	 <i>dixie</i> ILL.
<b>BOSCH</b>		<b>BOSCH</b>
0 001 362 075	260-62105	260-203
0 001 362 076	260-62105	260-203
0 001 362 077	260-62100	260-201
0 001 362 078	260-62100	260-201
0 001 362 084	260-62142	260-209
0 001 362 085	260-62141	260-229
0 001 362 086	260-62118	260-216
0 001 362 088	260-62130	260-228
0 001 362 091	260-62104	260-205
0 001 362 093	260-62139	260-231
0 001 362 095	260-62137	260-207
0 001 362 102	260-62129	260-227
0 001 362 105	260-62109	260-208
0 001 362 300	260-62115	260-214
0 001 362 301	260-62116	260-215
0 001 362 302	260-62132	260-221
0 001 362 304	260-62119	260-217
0 001 362 305	260-62104	260-205
0 001 362 306	260-62120	260-265
0 001 362 308	260-62105	260-203
0 001 362 309	260-62130	260-228
0 001 362 310	260-62121	260-219
0 001 362 311	260-62104	260-205
0 001 362 312	260-62122	260-220
0 001 362 313	260-62104	260-205
0 001 362 314	260-62120	260-265
0 001 362 315	260-62140	260-265
0 001 362 316	260-62122	260-220
0 001 362 319	260-62138	260-221
0 001 362 320	260-62120	260-265
0 001 362 321	260-62123	260-221
0 001 362 322	260-62109	260-208
0 001 362 324	260-62124	260-222
0 001 362 327	260-62147	260-269
0 001 362 331	260-62123	260-221
0 001 362 332	260-62138	260-221
0 001 362 600	260-62100	260-201
0 001 362 601	260-62100	260-201
0 001 362 700	260-62125	260-223
0 001 362 703	260-62104	260-205
0 001 363 101	260-62200	260-208
0 001 363 102	260-62201	260-206
0 001 363 103	260-62205	260-224
0 001 363 105	260-62201	260-206
0 001 363 107	260-62208	260-206
0 001 363 110	260-62209	260-266
0 001 363 111	260-62200	260-208
0 001 363 112	260-62211	260-210
0 001 363 114	260-62206	260-204
0 001 363 115	260-62207	260-203
0 001 363 117	260-62204	260-203
0 001 363 121	260-62212	260-217
0 001 363 122	260-62202	260-227
0 001 363 124	260-62207	260-203
0 001 363 125	260-62210	260-266
0 001 363 127	260-62213	260-232
0 001 364 100	260-64200	260-272
0 001 364 101	260-64201	260-273
0 001 364 300	260-64201	260-273
0 001 364 301	260-64200	260-272
0 001 365 004	260-64100	260-272
0 001 365 006	260-64101	260-273
0 001 366 001	260-62103	260-204
0 001 366 003	260-62114	260-213
0 001 366 004	260-62105	260-203
0 001 366 005	260-62150	260-281
0 001 366 006	260-62150	260-281
0 001 366 009	260-62108	260-207
0 001 366 010	260-62126	260-224
0 001 366 014	260-62135	260-226
0 001 366 015	260-62105	260-203
0 001 366 022	260-62105	260-203
0 001 366 024	260-62127	260-225
0 001 366 025	260-62133	260-226
0 001 366 026	260-62151	260-283
0 001 366 029	260-62128	260-226
0 001 367 001	260-67107	260-260
0 001 367 002	260-67136	260-270
0 001 367 003	260-67104	260-219
0 001 367 004	260-67100	260-233
0 001 367 005	260-67116	260-241
0 001 367 006	260-67127	260-247
0 001 367 007	260-67121	260-218
0 001 367 008	260-67105	260-236
0 001 367 009	260-67137	260-253
0 001 367 010	260-67138	260-253
0 001 367 011	260-67122	260-228
0 001 367 012	260-67107	260-260
0 001 367 013	260-67117	260-241
0 001 367 014	260-67109	260-237
0 001 367 017	260-67126	260-231
0 001 367 018	260-67134	260-251
0 001 367 021	260-67128	260-248
0 001 367 022	260-67133	260-232
0 001 367 026	260-67118	260-242
0 001 367 027	260-67132	260-250
0 001 367 028 ①	260-67110	260-237
0 001 367 029	260-67115	260-240
0 001 367 030	260-67141	260-270
0 001 367 031	260-67140	260-249
0 001 367 032	260-67129	260-270
0 001 367 033	260-67107	260-260
0 001 367 034	260-67108	260-211
0 001 367 036	260-67104	260-219
0 001 367 037	260-67101	260-220
0 001 367 039	260-67135	260-252
0 001 367 040	260-67124	260-246
0 001 367 042	260-67113	260-219
0 001 367 043	260-67125	260-246
0 001 367 045	260-67103	260-235
0 001 367 046	260-67103	260-235
0 001 367 051	260-67119	260-243
0 001 367 054	260-67102	260-235
0 001 367 055	260-67123	260-245
0 001 367 056	260-67123	260-245
0 001 367 059	260-67108	260-211
0 001 367 061	260-67112	260-239
0 001 367 062	260-67139	260-253
0 001 367 063	260-67120	260-244
0 001 367 067	260-67129	260-270
0 001 367 068	260-67107	260-260
0 001 367 070	260-67111	260-238
0 001 367 072	260-67114	260-221

① For insulated version use 260-62152, refer to illustration 260-208




	<i>dixie</i>	ILL.		<i>dixie</i>	ILL.		<i>dixie</i>	ILL.
<b>BOSCH</b>			<b>BOSCH</b>			<b>BOSCH</b>		
0 001 367 073	260-67118	260-242	0 001 368 048	260-67232	260-255	0 001 369 017	260-69107	260-218
0 001 367 074	260-67100	260-233	0 001 368 050	260-67224	260-217	0 001 369 018	260-69108	260-215
0 001 367 075	260-67101	260-220	0 001 368 051	260-67204	260-231	0 001 369 019	260-69106	260-256
0 001 367 076	260-67126	260-231	0 001 368 054	260-67222	260-236	0 001 369 020	260-69104	260-212
0 001 367 078	260-67101	260-220	0 001 368 055	260-67202	260-255	0 001 369 022	260-69105	260-220
0 001 367 082	260-67110	260-237	0 001 368 056	260-67244	260-284	0 001 369 023	260-69101	260-247
0 001 367 300	260-67108	260-211	0 001 368 058	260-67218	260-258	0 001 369 025	260-69106	260-256
0 001 367 301	260-67108	260-211	0 001 368 059	260-67225	260-220	0 001 369 200	260-69109	260-263
0 001 367 302	260-67111	260-238	0 001 368 062	260-67202	260-255	0 001 369 201	260-69109	260-263
0 001 367 303	260-67108	260-211	0 001 368 063	260-67206	260-242	0 001 420 001	260-42205-2	260-277
0 001 368 001	260-67200	260-233	0 001 368 064	260-67234	260-261	0 001 420 002	260-42202-2	260-275
0 001 368 002	260-67216	260-260	0 001 368 065	260-67233	260-231	0 001 420 003	260-42201-2	260-274
0 001 368 003	260-67239	260-265	0 001 368 067	260-67228	260-256	0 001 420 004	260-42201-2	260-274
0 001 368 005	260-67219	260-218	0 001 368 069	260-67214	260-230	0 001 420 005	260-42204-2	260-278
0 001 368 009	260-67227	260-251	0 001 368 070	260-67215	260-238	0 001 420 006	260-42202-2	260-275
0 001 368 010	260-67216	260-260	0 001 368 071	260-67224	260-217	0 001 420 008	260-42202-2	260-275
0 001 368 011	260-67237	260-260	0 001 368 074	260-67206	260-242	0 001 420 009	260-42201-2	260-274
0 001 368 012	260-67220	260-248	0 001 368 077	260-67242	260-280	0 001 420 010	260-42202-2	260-275
0 001 368 014	260-67223	260-236	0 001 368 080	260-67239	260-265	0 001 420 011	260-42203-2	260-276
0 001 368 015	260-67235	260-256	0 001 368 081	260-67243	260-284	0 001 420 013	260-42204-2	260-278
0 001 368 016	260-67243	260-284	0 001 368 082	260-67221	260-215	0 001 421 004	260-42102-2	260-275
0 001 368 017	260-67206	260-242	0 001 368 083	260-67229	260-257	0 001 421 005	260-42125-2	260-282
0 001 368 018	260-67201	260-250	0 001 368 085	260-67204	260-231	0 001 421 006	260-42102-2	260-275
0 001 368 019	260-67203	260-237	0 001 368 087	260-67236	260-238	0 001 421 007	260-42101-2	260-279
0 001 368 020	260-67205	260-240	0 001 368 300	260-67202	260-255	0 001 421 008	260-42112-2	260-277
0 001 368 021	260-67210	260-270	0 001 368 301	260-67216	260-260	0 001 421 009	260-42101-2	260-279
0 001 368 022	260-67230	260-249	0 001 368 304	260-67215	260-238	0 001 421 014	260-42125-2	260-282
0 001 368 024	260-67202	260-255	0 001 368 306	260-67215	260-238	0 001 421 015	260-42125-2	260-282
0 001 368 026	260-67204	260-231	0 001 368 307	260-67202	260-255	0 331 401 026	6660-6211	
0 001 368 027	260-67208	260-232	0 001 368 309	260-67202	260-255	0 331 401 032	6660-6211	
0 001 368 028	260-67217	260-252	0 001 369 001	260-69105	260-220	0 331 402 001	6660-6211	
0 001 368 030	260-67207	260-235	0 001 369 002	260-69100	260-261	0 331 402 002	6660-6213	
0 001 368 037	260-67211	260-230	0 001 369 003	260-69103	260-262	0 331 402 003	6660-6213	
0 001 368 038	260-67226	260-245	0 001 369 004	260-69111	260-201	0 331 402 004	6660-6211	
0 001 368 039	260-67211	260-230	0 001 369 005	260-69105	260-220	0 331 402 005	6660-6821	
0 001 368 040	260-67204	260-231	0 001 369 006	260-69100	260-261	0 331 402 006	6660-6911	
0 001 368 041	260-67212	260-230	0 001 369 007	260-69106	260-256	0 331 402 007	6660-6221	
0 001 368 042	260-67213	260-246	0 001 369 013	260-69116	260-269	0 331 402 008	6660-6821	
0 001 368 045	260-67238	260-252	0 001 369 014	260-69102	260-205	0 331 402 010	6660-6222	
0 001 368 046	260-67240	260-254	0 001 369 015	260-69101	260-247	0 331 402 011	6660-6911	
0 001 368 047	260-67219	260-218	0 001 369 016	260-69110	260-214	0 331 402 012	6660-6223	

# CROSS REFERENCE






 <i>dixie</i> ILL.	 <i>dixie</i> ILL.	 <i>dixie</i> ILL.
<b>BOSCH</b>	<b>BOSCH</b>	<b>BOSCH</b>
0 331 402 013	6660-6212	0 331 402 200
0 331 402 015	6660-6221	0 331 402 201
0 331 402 016	6660-6211	0 331 402 203
0 331 402 019	6660-6211	0 331 402 204
0 331 402 021	6660-6821	0 331 402 205
0 331 402 023	6660-6214	0 331 402 206
0 331 402 026	6660-6221	0 331 402 207
0 331 402 029	6660-6214	0 331 402 209
0 331 402 030	6660-6211	0 331 402 210
0 331 402 031	6660-6221	0 331 402 501
0 331 402 035	6660-6211	0 331 402 602
0 331 402 037	6660-6221	0 331 402 606
0 331 402 039	6660-6211	0 331 402 607
0 331 402 042	6660-6911	0 331 410 003
0 331 402 049	6660-6221	0 331 410 010
0 331 402 051	6660-6221	0 331 410 011
0 331 402 052	6660-6223	0 950 000 000
0 331 402 053	6660-6221	0 986 001 238
0 331 402 054	6660-6221	0 986 001 238
0 331 402 058	6660-6224	0 986 001 239
0 331 402 059	6660-6221	0 986 001 239
0 331 402 063	6660-6223	0 986 001 242
0 331 402 065	6660-6214	0 986 001 242
0 331 402 068	6660-6911	0 986 001 243
0 331 402 069	6660-6911	0 986 001 243
0 331 402 070	6660-6911	0 986 001 245
0 331 402 086	6660-6911	0 986 001 245
0 331 402 087	6660-6211	0 986 001 246
0 331 402 088	6660-6221	0 986 001 246
0 331 402 089	6660-6223	0 986 001 247
0 331 402 091	6660-6821	0 986 001 247
0 331 402 093	6660-6211	0 986 001 251
0 331 402 094	6660-6221	0 986 001 251
0 331 402 095	6660-6217	0 986 010 960
0 331 402 097	6660-6911	0 986 010 961
0 331 402 102	6660-6911	0 986 010 970
0 331 402 104	6660-6216	0 986 010 971
0 331 402 105	6660-6216	0 986 010 980
0 331 402 106	6660-6215	0 986 010 990
0 331 402 107	6660-6213	0 986 011 010
0 331 402 108	6660-6221	0 986 011 020
		6660-6211
		6660-6222
		6660-6911
		6660-6211
		6660-6211
		6660-6221
		6660-6221
		6660-6223
		6660-6911
		6660-6221
		6660-6211
		6660-6214
		6660-6214
		6660-6213
		6660-4222-2
		6660-4221-2
		6660-4211-2
		6160-6225
		266-68201-2
		260-67203-2 <sup>â</sup>
		266-68201-2
		260-67203-2 <sup>â</sup>
		266-68202-2
		260-67210-2 <sup>â</sup>
		266-68201-2
		260-67203-2 <sup>â</sup>
		266-68202-2
		260-67210-2 <sup>â</sup>
		266-71200-2
		260-62200-2 <sup>â</sup>
		266-68203-2
		260-67205-2 <sup>â</sup>
		266-68106-2
		260-67141-2 <sup>â</sup>
		260-67111-2
		260-67111-2
		260-67215-2
		260-67215-2
		260-67206-2
		260-62104-2
		260-62103-2
		260-62120-2
		260-62120-2
		260-62110-2
		260-62129-2
		260-62129-2
		260-62100-2
		260-67107-2
		260-62115-2
		260-67100-2
		260-62104-2
		260-62100-2
		260-62200-2
		260-62200-2
		260-64100-2
		260-62133-2
		260-67100-2
		260-69107-2
		260-67121-2
		260-67110-2
		260-67110-2
		260-67108-2
		260-67135-2
		260-67200-2
		260-67216-2
		260-67243-2
		260-67203-2
		260-67203-2
		260-67205-2
		260-67205-2
		260-67210-2
		260-67202-2
		260-67207-2
		260-69105-2
		260-67101-2
		260-67123-2
		260-62109-2
		260-62109-2
		260-62116-2
		260-62100-2
		260-64200-2
		260-67117-2
		260-67118-2
		260-265
		260-210
		260-227
		260-227
		260-201
		260-260
		260-214
		260-233
		260-205
		260-201
		260-208
		260-208
		260-272
		260-226
		260-233
		260-218
		260-218
		260-237
		260-237
		260-211
		260-252
		260-233
		260-260
		260-284
		260-237
		260-237
		260-240
		260-240
		260-270
		260-255
		260-235
		260-220
		260-220
		260-245
		260-208
		260-208
		260-215
		260-201
		260-272
		260-241
		260-242




â The suggested replacement unit is a JF type starter.

 <i>dixie</i> ILL.	 <i>dixie</i> ILL.	 <i>dixie</i> ILL.
<b>BOSCH</b>	<b>BOSCH</b>	<b>BOSCH</b>
0 986 012 940	260-67217-2	260-252
0 986 013 180	260-67226-2	260-245
0 986 013 190	260-67123-2	260-245
0 986 013 480	260-67108-2	260-211
0 986 013 490	260-67202-2	260-255
0 986 013 680	260-62104-2	260-205
0 986 013 690	260-67129-2	260-270
0 986 013 700	260-67211-2	260-230
0 986 013 710	260-67212-2	260-230
0 986 013 720	260-67244-2	260-284
0 986 013 770	260-67204-2	260-231
0 986 014 730	260-62122-2	260-220
0 986 014 740	260-69105-2	260-220
0 986 014 740	260-67101-2	260-220
0 986 014 850	260-67103-2	260-235
0 986 015 040	260-67113-2	260-219
0 986 015 420	260-62125-2	260-223
0 986 016 200	260-62102-2	260-203
0 986 016 550	260-69102-2	260-205
0 986 017 280	260-69110-2	260-214
0 986 017 290	260-69108-2	260-215
0 986 017 310	260-62105-2	260-203
0 986 017 510	260-69101-2	260-247
0 986 017 520	260-67229-2	260-257
0 986 017 750	260-67126-2	260-231
0 986 017 860	260-67243-2	260-284
1 000 301 011	62060-012	
2 000 301 000	62060-017	
2 000 301 019	62060-014	
2 000 301 038	62060-028	
2 000 301 043	62060-024	
2 001 933 148	5560-6000	
2 001 933 149	5560-6000	
2 001 933 175	5560-6000	
2 003 410 016	55260-001	
2 003 410 018	55260-001	
2 003 421 012	55260-001	
2 003 429 000	55260-001	
2 004 004 003	6160-6711	
2 004 004 006	6160-6711	
2 004 004 007	6160-6711	
2 004 004 033	6160-6721	
2 004 004 036	6160-6721	
2 004 004 037	6160-6911	
2 004 004 038	6160-6721	
2 004 004 039	6160-6913	
2 004 004 055	6160-6912	
2 004 004 074	6160-6213	
2 004 004 075	6160-6214	
2 004 004 077	6160-6217	
2 004 004 078	6160-6216	
2 004 004 090	6160-6214	
2 004 004 091	6160-6215	
2 004 004 092	6160-6213	
2 004 004 094	6160-6215	
2 004 004 096	6160-6215	
2 004 004 100	6160-6421	
2 004 004 116	6160-6223	
2 004 004 117	6160-6226	
2 004 004 118	6160-6223	
2 004 004 120	6160-6225	
2 004 004 925	6160-6421	
2 004 005 003	6160-4221	
2 004 005 005	6160-4211	
2 004 014 060	6160-6711	
2 004 014 062	6160-6712	
2 004 014 065	6160-6911	
2 004 014 067	6160-6912	
2 004 014 075	6160-6721	
2 004 014 076	6160-6721	
2 004 014 077	6160-6721	
2 004 014 951	6160-6214	
2 004 014 952	6160-6213	
2 004 014 953	6160-6215	
2 004 014 955	6160-6216	
2 004 014 960	6160-6711	
2 004 014 965	6160-6911	
2 004 014 972	6160-6223	
2 004 014 973	6160-6225	
2 004 014 974	6160-6226	
2 004 014 975	6160-6721	
2 004 114 058	5960-6711	
2 004 114 059	5960-6712	
2 004 114 060	5960-6711	
2 004 114 061	5960-6711	
2 004 114 063	5960-6711	
2 004 114 064	5960-6721	
2 004 114 065	5960-6721	
2 004 114 066	5960-6721	
2 004 114 067	5960-6721	
2 004 114 074	5960-6711	
2 004 114 086	5960-6911	
2 004 114 089	5960-6911	
2 004 114 092	5960-6911	
2 004 114 133	5960-6711	
2 004 114 134	5960-6721	
2 004 114 135	5960-6721	
2 004 114 137	5960-6711	
2 004 114 140	5960-6321	
2 004 114 141	5960-6211	
2 004 114 145	5960-6211	
2 004 114 147	5960-6212	
2 004 114 148	5960-6211	
2 004 114 149	5960-6212	
2 004 114 179	5960-6211	
2 004 114 182	5960-6211	
2 004 114 186	5960-6321	
2 004 114 189	5960-6211	
2 004 114 198	5960-6322	
2 004 114 199	5960-6321	
2 004 114 233	5960-6911	
2 004 114 234	5960-6721	
2 004 114 260	5960-6421	
2 004 114 290	5960-6721	
2 004 114 291	5960-6711	
2 004 114 298	5960-6211	
2 004 115 012	5960-4211	
2 004 115 013	5960-4221	
2 004 115 014	5960-4212	
2 004 320 103	68060-203	
2 004 320 104	68060-203	
2 004 320 298	68060-206	
2 004 320 299	68060-206	

# CROSS REFERENCE






 <i>dixie</i> ILL.	 <i>dixie</i> ILL.	 <i>dixie</i> ILL.
<b>BOSCH</b>	<b>BOSCH</b>	<b>BOSCH</b>
2 004 336 023	6960-6221	2 005 824 888
2 004 336 026	6960-6221	2 005 824 894
2 004 336 027	6960-6211	2 005 824 897
2 004 336 028	6960-6711	2 005 824 900
2 004 336 031	6960-6721	2 005 824 909
2 004 336 032	6960-6723	2 005 824 912
2 004 336 037	6960-6212	2 005 824 921
2 004 336 039	6960-6713	2 005 824 931
2 004 336 040	6960-6722	2 005 824 938
2 004 336 041	6960-6211	2 005 824 941
2 004 336 042	6960-6223	2 005 824 951
2 004 336 044	6960-6711	2 005 824 965
2 004 336 045	6960-6723	2 005 824 968
2 004 336 048	6960-6722	2 005 824 974
2 004 336 050	6960-6001	2 005 824 988
2 004 336 051	6960-6001	2 005 824 991
2 004 336 060	6960-6213	2 005 824 994
2 004 336 061	6960-6712	2 005 824 996
2 004 336 065	6960-6712	2 005 824 999
2 004 336 066	6960-6721	2 005 834 012
2 004 336 067	6960-6711	2 005 834 027
2 004 618 004	69460-001	2 005 834 035
2 005 824 383	5160-6301	2 005 834 038
2 005 824 457	5160-6306	2 005 834 041
2 005 824 501	5160-6307	2 005 834 047
2 005 824 615	5160-6308	2 005 834 053
2 005 824 655	5160-6310	2 005 834 058
2 005 824 704	5160-6401	2 005 834 061
2 005 824 726	5160-6402	2 005 834 064
2 005 824 799	5160-6307	2 005 834 066
2 005 824 808	5160-6302	2 005 834 068
2 005 824 829	5160-6318	2 005 834 075
2 005 824 837	5160-6303	2 005 834 084
2 005 824 843	5160-6809	2 005 834 087
2 005 824 849	5160-6301	2 005 834 093
2 005 824 855	5160-6807	2 005 834 095
2 005 824 873	5160-6302	2 005 834 099
2 005 824 875	5160-6302	2 005 834 100
2 005 824 879	5160-6306	2 005 834 106
2 005 824 881	5360-6000	2 005 834 109
2 005 824 886	5160-6314	2 005 834 112
		2 005 834 118
		2 005 834 126
		2 005 834 134
		2 005 834 157
		2 005 834 165
		2 005 834 169
		2 005 834 171
		2 005 834 173
		2 005 834 177
		2 005 834 181
		2 005 834 199
		2 005 834 246
		2 005 834 270
		2 005 834 254
		2 005 834 281
		2 005 834 311
		2 005 834 315
		2 005 834 317
		2 005 834 321
		2 005 834 325
		2 005 834 331
		2 005 834 337
		2 005 834 339
		2 005 834 341
		2 005 834 345
		2 005 834 347
		2 005 834 355
		2 005 834 359
		2 005 834 363
		2 005 834 369
		2 005 834 381
		2 005 834 383
		2 005 834 389
		2 005 834 393
		2 005 834 453
		5360-6400
		5160-6836
		5160-6835
		5160-6813
		5160-6402
		5160-6820
		5160-6820
		5160-6833
		5160-6818
		5160-6802
		5160-6815
		5160-6820
		5160-6818
		5160-6816
		5160-6315
		5160-6811
		5160-6309
		5160-6309
		5160-6838
		5360-6001
		5160-6812
		5160-6803
		5160-6316
		5160-6825
		5160-6819
		5160-6821
		5160-6316
		5160-6316
		5160-6809
		5160-6816
		5160-6828
		5160-6311
		5160-6830
		5160-6828
		5160-6816
		5160-6828
		5160-6824
		5160-6802
		5160-6815
		5160-6838
		5160-6839
		260-235
		260-235
		260-243
		260-245
		260-217
		260-221
		260-235
		260-245
		260-221
		260-216
		260-231
		260-223
		260-223
		260-280
		260-240
		260-220
		260-205
		260-244
		260-233
		260-253
		260-205
		260-205
		260-211
		260-221
		260-227
		260-258
		260-238
		260-221
		260-238
		260-261
		260-217
		260-221
		260-280
		260-284
		260-213
		260-203
		260-203
		260-202
		260-202
		260-213
		260-209

 <i>dixie</i> ILL.	 <i>dixie</i> ILL.	 <i>dixie</i> ILL.
<b>BOSCH</b>	<b>BOSCH</b>	<b>BOSCH</b>
2 005 834 483	5160-6811	260-231
2 005 834 705	5160-6813	260-247
2 005 854 051	5260-6100	
2 005 854 057	5260-6100	
2 005 854 091	5260-6100	
2 005 854 094	5260-6100	
2 005 854 096	5260-6100	
2 005 854 100	5260-6100	
2 005 854 107	5260-6101	
2 005 854 110	5260-6100	
2 005 854 113	5260-6101	
2 005 854 116	5260-6100	
2 005 854 118	5260-6101	
2 005 854 120	5260-6101	
2 005 854 130	5260-6101	
2 005 854 143	5260-6100	
2 005 854 145	5260-6100	
2 005 854 147	5260-6101	
2 005 854 149	5260-6100	
2 005 854 151	5260-6101	
2 005 854 154	5260-6100	
2 005 854 163	5260-6101	
2 006 202 000	5401-4002	
2 006 202 001	5401-4005	
2 006 202 002	5401-4011	
2 006 209 242	5460-6201	
2 006 209 246	5460-6203	
2 006 209 329	5460-6207	
2 006 209 336	5460-6203	
2 006 209 425	5460-6702	
2 006 209 426	5460-6707	
2 006 209 427	5460-6700	
2 006 209 429	5460-6703	
2 006 209 432	5460-6709	
2 006 209 433	5460-6208	
2 006 209 434	5460-6706	
2 006 209 457	5460-6700	
2 006 209 458	5460-6704	
2 006 209 459	5460-6700	
2 006 209 461	5460-6712	
2 006 209 462	5460-6701	
2 006 209 465	5460-6205	
2 006 209 469	5460-6203	
2 006 209 470	5460-6209	
2 006 209 471	5460-6200	
2 006 209 472	5460-6201	
2 006 209 473	5460-6204	
2 006 209 474	5460-6206	
2 006 209 475	5460-6202	
2 006 209 476	5460-6203	
2 006 209 479	5460-6210	
2 006 209 486	5460-6713	
2 006 209 488	5460-6211	
2 006 209 490	5460-6705	
2 006 209 491	5460-6711	
2 006 209 492	5460-6703	
2 006 209 495	5460-6701	
2 006 209 497	5460-6701	
2 006 209 499	5460-6708	
2 006 209 500	5460-6200	
2 006 209 529	5460-6703	
2 006 209 530	5460-6703	
2 006 209 531	5460-6702	
2 006 209 532	5460-6701	
2 006 209 533	5460-6701	
2 006 209 536	5460-6703	
2 006 209 930	5460-6703	
2 006 209 932	5460-6701	
2 007 010 039	5960-6211	
2 007 010 058	6160-4211	
2 007 010 059	6160-4221	
2 007 010 061	6160-4221	
2 007 010 065	6160-4211	
2 007 010 067	6160-4211	
2 007 010 106	5160-6809	260-211
2 007 010 112	5160-6309	260-223
2 007 014 062	68060-108	
2 007 014 063	68060-203	
2 007 014 066	68060-104	
2 007 014 067	68060-204	
2 007 014 068	68060-106	
2 007 014 069	68060-206	
2 007 014 071		68060-134
2 007 014 073		68060-134
2 007 014 076		68060-134
2 007 014 077		68060-207
2 007 014 085		68060-207
2 339 402 110		6660-6221
2 339 402 112		6660-6911
2 339 402 113		6660-6211
2 339 402 115		6660-6211
2 339 402 118		6660-6912
2 339 402 121		6660-6211
2 339 402 126		6660-6912
2 339 402 128		6660-6211
2 339 402 140		6660-6911
2 339 402 145		6660-6221
9 000 044 001		260-69101 <sup>à</sup> 260-247
9 000 083 028		260-67108 <sup>à</sup> 260-211
9 000 083 054		260-67108 <sup>à</sup> 260-211
9 000 083 058		260-67142 <sup>à</sup> 260-271
9 000 083 059		260-67131 <sup>à</sup> 260-233
9 000 083 071		260-67130 <sup>à</sup> 260-211
9 000 083 073		260-67204 <sup>à</sup> 260-231
9 000 083 076		260-67204 <sup>à</sup> 260-231
9 000 143 408		260-62100 <sup>à</sup> 260-201
9 000 453 050		260-69101 <sup>à</sup> 260-247
9 001 083 370		5260-6100
9 001 140 141		5260-6100
9 001 140 151		5260-6100
9 001 140 228		5260-6100
9 001 141 086		5160-6312 260-234
9 003 083 028		260-62111 <sup>à</sup> 260-211
9 003 083 054		260-62111 <sup>à</sup> 260-211
9 007 044 001		260-69101 <sup>à</sup> 260-247
9 007 044 014		260-69101 <sup>à</sup> 260-247
9 330 081 030		6660-6213
B 001 420 022		260-42201-2 260-274
EJD1.8/12R104		260-62105 <sup>à</sup> 260-203
EJD1.8/12R70		260-62133 <sup>à</sup> 260-226
SR 60 X		260-62105-2 260-203
SR 61 X		260-62100-2 260-201
SR 67 X		260-62100-2 260-201

<sup>à</sup> The suggested replacement unit is a JF type starter.

# CROSS REFERENCE






 <i>dixie</i> ILL.	 <i>dixie</i> ILL.	 <i>dixie</i> ILL.
<b>BOSCH</b>	<b>CASE</b>	<b>CHRYSLER</b>
SR 901 X 260-62122-2 260-220	114 799 A1 260-69106 260-256	731 542 90 260-67133 260-232
SR 901 X 260-67101-2 260-220	A 39 341 260-62123 <sup>â</sup> 260-221	
SR 901 X 260-69105-2 260-220	A 39 341 246-25101	<b>CITROEN</b>
SR 903 X 260-62105-2 260-203	A 186 142 260-67214 260-230	5820 56 5960-6211
SR 904 X 260-67201-2 260-250	A 186 180 260-62116 260-215	5820 A2 5960-6321
SR 905 X 260-62103-2 260-204	A 187 549 260-62138 260-221	5821 95 6160-6213
SR 906 X 260-62110-2 260-210	A 187 597 260-69106 260-256	5821 C9 6160-6223
SR 907 X 260-64100-2 260-272	A 187 777 5460-6700	5835 45 5460-6204
SR 908 X 260-62103-2 260-204	D 441 189 6660-6221	
SR 908 X 260-62105-2 260-203	F 941 510 6160-6721	5855 24 5560-6000
SR 910 X 260-62133-2 260-226	R 393 41 260-62123 <sup>â</sup> 260-221	5855 78 5560-6000
SR 911 X 260-67115-2 260-240	R 393 41 246-25101	<b>CLAAS</b>
SR 912 X 260-62104-2 260-205	U 641 511 260-64200 260-272	685 380 0 260-62112 260-211
SR 912 X 260-67100-2 260-233	V 941 501 260-62104 260-205	685 381 0 260-62111 260-211
SR 913 X 260-67200-2 260-233	P 941 519 Q 260-67214 260-230	
SR 913 X 260-67204-2 260-231	P05884213J 260-67204 260-231	<b>CLARK</b>
SR 914 X 260-62108-2 260-207		2355695 260-62122 <sup>â</sup> 260-220
SR 914 X 260-67110-2 260-237	<b>CATERPILLAR</b>	2355695 246-25111
SR 915 X 260-67202-2 260-255	3A 1590 260-42201-2 260-274	3737270 260-67126 260-231
SR 923 X 260-67108-2 260-211	3P 0007 260-42201-2 260-274	
SR 924 X 260-67111-2 260-238	3T 2371 260-42205-2 260-277	<b>CUMMINS</b>
SR 925 X 260-64200-2 260-272	3T 2646 260-42202-2 260-275	3 282 721 260-67228 260-256
SR 926 X 260-62104-2 260-205	3T 2648 260-42125-2 260-282	3 283 312 260-69106 260-256
SR 928 X 260-42205-2 260-277		3 283 329 260-62138 260-221
SR 929 X 260-67102-2 260-235	3T 2652 260-42201-2 260-274	3 283 812 260-69106 260-256
SR 931 X 260-62125-2 260-223	3T 2655 260-42102-2 260-275	3 354 458 260-67204 260-231
SR 933 X 260-67242-2 260-280	3T 2657 260-42102-2 260-275	
SR 934 X 260-67216-2 260-260	3T 2764 260-42205-2 260-277	<b>DAF</b>
SR 9937 X 260-62121-2 260-219	3T 4583 260-42201-2 260-274	067031 5460-6701
SR 9938 X 260-62123-2 260-221	3T 4586 260-42201-2 260-274	068205 6660-6223
	3T 6305 260-42201-2 260-274	111538 5560-6000
SR 9939 X 260-67112-2 260-239	3T 8832 260-69100 260-261	111550 6660-6221
SR 9940 X 260-67114-2 260-221	4N 3181 260-42201-2 260-274	132764 5960-6711
SR 9940 X 260-69106-2 260-256	6N 1889 260-42202-2 260-275	
SR 9941 X 260-67214-2 260-230		607011 5960-6421
SR 9942 X 260-69102-2 260-205	6T 8832 260-69100 260-261	607022 6660-6821
	7T 0794 260-42202-2 260-275	607410 6660-6213
<b>CARRIER</b>	7T 0798 260-42201-2 260-274	609050 6660-6211
30 0030800 260-62133 260-226	7T 2266 260-42125-2 260-282	691916 6160-6721
	7W 1265 260-67204 <sup>â</sup> 260-231	
	7W 1265 265-50200	
	7X 1361 260-69100 260-261	691918 5460-6701
	8N 2145 260-42201-2 260-274	691924 5960-6721

<sup>â</sup> The suggested replacement unit is a JF type starter.






# CROSS REFERENCE



 <i>dixie</i> ILL.	 <i>dixie</i> ILL.	 <i>dixie</i> ILL.
<b>FIAT</b>	<b>FIAT</b>	<b>FIAT</b>
4172113 260-67110 260-237	4737759 260-67115 260-240	8122145 6660-6211 260-270
4231018 260-67203 260-237	4737759 266-68102	8122157 5460-6703
4231018 266-68201	4744841 260-62200 <sup>â</sup> 260-208	8122158 6160-6721
4269114 260-67203 260-237	4744841 266-71200	8122173 6660-6213
4682998 260-62109 <sup>ç</sup> 260-208	4745930 260-62129 <sup>â</sup> 260-227	8190144 5560-6000
4682999 260-67203 <sup>â</sup> 260-237	4745930 266-71102	8862534 260-67210 260-270
4682999 266-68201	4752403 260-62200 <sup>â</sup> 260-208	8961386 260-67210 260-270
4691200 260-62200 260-208	4752403 266-71200	8962534 260-67210 <sup>â</sup> 260-270
4692477 260-67203 260-237	4755108 260-67203 260-237	8962534 266-68202
4699705 260-67110 260-237	4755109 260-67110 260-237	8997790 5960-6211
4701920 260-67203 <sup>â</sup> 260-237	4755110 260-67115 260-240	8997805 6660-6211
4701920 266-68201	4755111 260-67205 260-240	9817132 6660-6911
4702248 260-67110 260-237	4755112 260-67141 260-270	9817917 6160-6711
4702248 266-68101	4755113 260-67210 260-270	9817920 5460-6707
4706008 260-67205 260-240	4759929 260-62109 260-208	9817923 5960-6711
4706008 266-68203	4759929 266-71101	9817926 6660-6211
4706720 260-67210 260-270	4780974 260-42203-2 260-276	9926095 6660-6211
4706720 266-68202	4807374 260-62129 <sup>â</sup> 260-227	9926104 5560-6000
4706931 260-62200 <sup>â</sup> 260-208	4807374 266-71102	9926496 6660-6221
4706931 266-71200	4807375 260-67110 <sup>â</sup> 260-237	9927931 6160-6223
4710224 260-62109 260-208	4807375 266-68101	9927932 5960-6321
4711699 260-62129 260-227	4807376 260-67115 <sup>â</sup> 260-240	9936715 6660-6211
4712894 260-67141 <sup>â</sup> 260-270	4807376 266-68102	9936724 6160-6213
4712894 266-68106	4807377 260-62200 <sup>â</sup> 260-208	9936725 5960-6211
4713805 260-67141 260-270	4807377 266-71200	9937474 6660-6211
4713806 260-67115 260-240	4807378 260-67203 <sup>â</sup> 260-237	9937949 5460-6209
4716026 260-67205 260-240	4807378 266-68201	9946636 6160-6213
4716026 266-68203	4807379 260-67205 <sup>â</sup> 260-240	9955125 6660-6211
4716062 260-67205 260-240	4807379 266-68203	9956666 6660-6911
4719664 260-62129 260-227	4807973 260-62109 <sup>â</sup> 260-208	9956670 6160-6213
4728682 260-62109 260-208	4807973 266-71101	9956671 5960-6211
4737754 260-67203 <sup>â</sup> 260-237	4816170 260-42204-2 260-278	9956676 5460-6209
4737754 266-68201	5111319 260-67109 260-237	9959560 6660-6211
4737755 260-67110 <sup>â</sup> 260-237	5111319 266-71104	9959564 6160-6711
4737755 266-68101	5119319 260-67109 260-237	9959565 5960-6711
4737756 260-67205 260-240	6706931 260-62200 260-208	9959572 5460-6707
4737756 266-68203	7740560 260-67203 260-237	9959574 6160-6711
4737757 260-67210 <sup>â</sup> 260-270	8122120 5960-6411	9959619 5460-6703
4737757 266-68202	8122142 6660-6911	9959805 6660-6213
4737758 260-67141 260-270	8122143 6660-6211	9959806 6660-6221
4737758 266-68106	8122144 6660-6213	9959807 6160-6721

<sup>â</sup> The suggested replacement unit is a JF type starter.




<sup>ç</sup> The replacement starter may not be physically suitable for all intended application. Refer to the illustration for dimensions.

 <i>dixie</i> ILL.	 <i>dixie</i> ILL.	 <i>dixie</i> ILL.	
<b>FIAT</b>	<b>FIAT</b>	<b>FORD</b>	
9959813 5460-6701	88205006 260-67110 260-237	6 093 818 5460-6204	
9983622 6160-6213	99598080 5960-6721	6 105 238 6160-6721	
9983623 5960-6211	790336680 5960-6721	6 105 240 5960-6721	
9983629 5460-6209	900062082 6660-6221	6 105 243 6660-6221	
9983635 5560-6000	E115-3/24 260-62214 <sup>à</sup> 260-266	6 122 068 6160-6213	
9984108 6660-6221	E115-3/24 266-71207	6 122 073 5560-6000	
42488033 5960-6321	<b>FIAT-ALLIS</b>	6 151 456 5960-6211	
42492165 6660-6211		693F 11000 AA 260-69120 <sup>à</sup> 260-259	
60722375 6660-6211		693F 11000 AA 265-50101	
60732870 5460-6203		715F 11067 AA 5560-6000	
60737103 6160-6213		04737754 260-67203 <sup>à</sup> 260-237	715F 11390 CA 6660-6213
60737104 5960-6211		04737754 266-68201	78GB 11005 BA 6160-6213
60737107 6660-6211	04737756 260-67205 <sup>à</sup> 260-240	78GB 11067 AA 5560-6000	
77028560 260-62129 260-227	04737756 266-68203	78GB 11082 AA 5960-6211	
77040561 260-67203 260-237	04744841 260-62200 260-208	78GB 11350 AB 5460-6204	
77050262 260-67205 260-240	04755108 260-67203 260-237	82DB 11000 DA 260-67123 260-245	
77050561 260-62200 260-208	04780974 260-42203-2 260-276	82DB 11000 EA 260-67123 260-245	
77050562 260-67205 260-240	04782884 260-42204-2 260-278	82DB 11000 EA 260-69119 <sup>à</sup> 260-245	
77065560 260-67210 260-270	04807378 260-67203 <sup>à</sup> 260-237	82DB 11000 EA 265-50112	
77080560 260-67203 260-237	04807378 266-68201	82DB 11000 FA 260-67226 260-245	
77080561 260-62200 260-208	04807379 260-67205 <sup>à</sup> 260-240	82DB 11005 AA 6160-6711	
77097430 260-67210 260-270	04807379 266-68203	82DB 11005 BA 6160-6721	
77130560 260-67210 260-270	04816170 260-42204-2 260-278	82DB 11082 AA 5960-6711	
77414430 260-67203 260-237	61316578 260-42203-2 260-276	82DB 11082 BA 5960-6721	
77414431 260-67203 260-237	75247701 260-67204 260-231	82DB 11350 AA 5460-6708	
77444430 260-67203 260-237	82005342 260-69101 260-247	82DB 11390 AA 6660-6214	
77445430 260-67203 260-237	<b>FORD</b>	82DB 11390 BA 6660-6221	
79026087 6660-6911		1 505 793 5560-6000	83BB 11005 BA 6160-6213
79026089 6160-6213		1 513 142 6660-6213	83BB 11067 AA 5560-6000
79026090 5460-6209		1 596 344 5960-6711	84VB 11082 AA 5960-6211
79026094 5960-6211		1 596 346 6660-6214	C6NF 11000 A 260-69112 <sup>à</sup> 260-212
79033659 5460-6707		1 596 349 5460-6708	C6NF 11000 A 265-50100
79033664 6660-6221		1 596 351 6160-6711	C6NF 11001 B 260-69112 <sup>à</sup> 260-212
79033671 6160-6721		1 608 572 260-67226 260-245	C6NF 11001 B 265-50100
79033954 6160-6711		5 008 762 260-67123 260-245	C7NN 11000 A 260-69112 <sup>à</sup> 260-212
79033956 6660-6211		6 060 437 6160-6213	C7NN 11000 A 265-50100
79033958 5960-6711	6 060 439 5560-6000	C7NN 11000 B 260-69112 <sup>à</sup> 260-212	
79034659 6660-6211	6 060 440 5960-6211	C7NN 11000 B 265-50100	
79034927 5460-6703	6 092 294 260-67123 260-245	D0NN 11000 A 260-69112 <sup>à</sup> 260-212	
79044565 5960-6321	6 092 295 260-67123 260-245	D0NN 11000 A 265-50100	
79044566 6160-6223	6 092 296 260-67226 260-245	D0NN 11000 B 260-69112 <sup>à</sup> 260-212	




<sup>à</sup> The suggested replacement unit is a JF type starter.

# CROSS REFERENCE



 <i>dixie</i> ILL.	 <i>dixie</i> ILL.	 <i>dixie</i> ILL.
<b>FORD</b>	<b>HATZ</b>	<b>IH (INTERNATIONAL HARV)</b>
D0NN 11000 B 265-50100	49049400 6660-6221	1530 359 C1 260-62106 260-206
D4NN 11000 A 260-62113 <sup>â</sup> 260-212	49049500 6660-6211	1530 394 C1 5460-6202
D4NN 11000 A 265-45101	49049700 6660-6213	1964 896 C1 6160-6215
D4NN 11000 B 260-69112 <sup>â</sup> 260-212	49049900 5460-6202	1964 904 C1 6660-6911
D4NN 11000 B 265-50100	50183500 260-62119 260-217	1983 354 C1 6160-6911
D7NN 11000 B 260-69112 <sup>â</sup> 260-212	50195300 260-67240 260-254	1983 356 C1 5960-6911
D7NN 11000 B 265-50100	50195400 260-67224 260-217	1983 365 C1 6660-6911
D8NN 11000 BA 260-62113 260-212		3055 557 R91 260-62115 260-214
D8NN 11000 CA 260-69112 <sup>â</sup> 260-212	<b>HENSCHEL</b>	3055 557 R92 260-62115 260-214
D8NN 11000 CA 265-50100	2920 12 178 3663 260-265	3078 963 R1 6660-6211
D9NN 11000 AA 240-22102-2	2920 12 178 9218 5560-6000	3078 965 R1 5560-6000
D9NN 11000 AA 260-62113 <sup>â</sup> 260-212		3079 058 R91 5960-6421
F0NN 11000 CA 260-69101 260-247	<b>HITACHI</b>	3079 067 R1 6660-6821
F0NN 7H022 BA 260-69109 260-263	S12-84 260-62147 <sup>â</sup> 260-269	3079 104 R91 6660-6821
F1NN 11000 AA 260-69109 260-263	S12-84 240-18104-2	3079 167 R1 6660-6211
R81DB 11000 DA 260-67226 260-245	S12-84 260-62143 <sup>â</sup> 260-234	3079 168 R91 5960-6211
R82DB 11000 DA 260-67123 260-245	S12-85 240-18105-2	3079 178 R91 5460-6703
R82DB 11000 EA 260-67123 260-245	S12-87 260-62143 <sup>â</sup> 260-234	3079 180 R91 6660-6213
R82DB 11000 FA 260-67226 260-245		3079 252 R1 6160-6711
R82DB 11000 GA 260-67123 260-245	S12-87 240-18105-2	3079 356 R91 5960-6711
<b>FORD NEW HOLLAND</b>	S13-61 260-62113 <sup>â</sup> 260-212	3079 360 R91 5460-6701
<b>REFER TO NEW HOLLAND</b>	S13-61 240-22102-2	3079 418 R91 5460-6701
<b>HANOMAG (RHEINSTAHL AG)</b>	S13-61A 260-62113 <sup>â</sup> 260-212	3079 421 R1 6660-6911
	S13-61A 240-22102-2	3079 548 R1 6160-6215
	S13-73 260-69113 <sup>â</sup> 260-246	3079 550 R91 5460-6702
114 939 103 5460-6203	S13-73 260-69113-2	3079 551 R91 5960-6211
114 939 104 6660-6213		3129 631 R1 5460-6708
114 939 706 260-62104 260-205	<b>IH (INTERNATIONAL HARV)</b>	3132 109 R92 260-67104 260-219
287 3306 260-67204 260-231	10 965 R93 260-62121 260-219	3218 193 R91 260-62115 260-214
<b>HATZ</b>	107 358 C91 260-67139 260-253	3218 674 R91 260-62116 260-215
	114 799 A1 260-69106 260-256	3218 675 R91 260-62115 260-214
40000610 260-62135 260-226	116 930 A1 260-62123 <sup>â</sup> 260-221	3218 677 R91 260-67107 260-260
40000610 260-62117 260-213	116 930 A1 246-25101	3218 678 R91 260-67104 260-219
40000810 260-62126 260-224		3218 678 R92 260-67104 260-219
40000900 260-67105 260-236	138 207 A1 260-69108 260-215	3218 679 R91 260-67136 260-270
40098900 260-62205 260-224	527 689 R91 260-62121 260-219	
	529 565 R92 260-62116 260-215	3228 192 R91 260-62116 260-215
40101400 260-67240 260-254	529 965 R91 260-67104 260-219	3228 193 R91 260-62115 260-214
40101400 260-67222 260-236	529 965 R92 260-67113 260-219	A 186 142 260-67214 260-230
49039300 6660-6211		A 186 180 260-62123 260-221
49039600 5460-6702	529 965 R93 260-62121 260-219	A 187 549 260-62138 260-221
49048300 5460-6207	1530 289 C1 260-67116 260-241	A 187 597 260-69106 260-256




<sup>â</sup> The suggested replacement unit is a JF type starter.

 <b>dixie</b>	ILL.	 <b>dixie</b>	ILL.	 <b>dixie</b>	ILL.
<b>IH (INTERNATIONAL HARV)</b>		<b>ISKRA</b>		<b>ISKRA</b>	
A 187 777	5460-6700	11.130.502	260-62117 <sup>â</sup>	260-213	11.130.662
D 441 189	6660-6221	11.130.503	260-62108 <sup>â</sup>	260-207	11.130.664
F 941 510	6160-6721	11.130.509	260-69113 <sup>â</sup>	260-246	11.130.665
U 641 511	260-64200	260-272	11.130.514	260-67125 <sup>â</sup>	260-246
V 941 501	260-62104	260-205	11.130.520	260-62143 <sup>â</sup>	260-234
					11.130.670
					260-67121 <sup>â</sup>
					260-218
					11.130.671
					260-67122 <sup>â</sup>
					260-228
					11.130.672
					260-64201 <sup>â</sup>
					260-273
11.130.005	260-67210 <sup>â</sup>	260-270	11.130.526	260-69116 <sup>â</sup>	260-269
11.130.030	260-64201 <sup>â</sup>	260-273	11.130.531	260-62135 <sup>â</sup>	260-226
11.130.117	260-62104 <sup>â</sup>	260-205	11.130.532	260-62129 <sup>â</sup>	260-227
11.130.151	260-64200 <sup>â</sup>	260-272			11.130.686
11.130.179	260-67129 <sup>â</sup>	260-270	11.130.533	260-62122 <sup>â</sup>	260-220
			11.130.534	260-67101 <sup>â</sup>	260-220
			11.130.537	260-67243 <sup>â</sup>	260-284
11.130.199	260-67110 <sup>â</sup>	260-237	11.130.547	260-67200 <sup>â</sup>	260-233
11.130.201	260-67117 <sup>â</sup>	260-241	11.130.548	260-62107 <sup>â</sup>	260-206
11.130.203	260-62109 <sup>â</sup>	260-208			11.130.703
11.130.216	260-62200 <sup>â</sup>	260-208			260-67206 <sup>â</sup>
11.130.230	260-67202 <sup>â</sup>	260-255	11.130.551	260-62104 <sup>â</sup>	260-205
			11.130.552	260-67100 <sup>â</sup>	260-233
			11.130.553	260-67130 <sup>â</sup>	260-211
11.130.248	260-62114 <sup>â</sup>	260-213	11.130.554	260-62201 <sup>â</sup>	260-206
11.130.250	260-62102 <sup>â</sup>	260-203	11.130.565	260-62125 <sup>â</sup>	260-223
11.130.254	260-67116 <sup>â</sup>	260-241			11.130.711
11.130.309	260-62137 <sup>â</sup>	260-207			260-69110 <sup>â</sup>
11.130.364	260-67210 <sup>â</sup>	260-270	11.130.567	260-69102 <sup>â</sup>	260-205
			11.130.569	260-69105 <sup>â</sup>	260-220
			11.130.579	260-69112 <sup>â</sup>	260-212
11.130.366	260-67115 <sup>â</sup>	260-240	11.130.595	260-67211 <sup>â</sup>	260-230
11.130.367	260-67213 <sup>â</sup>	260-246	11.130.596	260-67111 <sup>â</sup>	260-238
11.130.399	260-62100 <sup>â</sup>	260-201			11.130.739
11.130.402	260-67128 <sup>â</sup>	260-248			260-69115 <sup>â</sup>
11.130.403	260-67110 <sup>â</sup>	260-237	11.130.598	260-67215 <sup>â</sup>	260-238
			11.130.611	260-67108 <sup>â</sup>	260-211
			11.130.612	260-62105 <sup>â</sup>	260-203
11.130.405	260-67210 <sup>â</sup>	260-270	11.130.613	260-67200 <sup>â</sup>	260-233
11.130.407	260-67202 <sup>â</sup>	260-255	11.130.618	260-62149 <sup>â</sup>	260-208
11.130.408	260-69118 <sup>â</sup>	260-234			11.130.751
11.130.409	260-67109 <sup>â</sup>	260-237			260-67216 <sup>â</sup>
11.130.410	260-67110 <sup>â</sup>	260-237	11.130.619	260-64100 <sup>â</sup>	260-272
			11.130.620	260-62133 <sup>â</sup>	260-226
			11.130.624	260-62113 <sup>â</sup>	260-212
11.130.411	260-67124 <sup>â</sup>	260-246	11.130.626	260-67244 <sup>â</sup>	260-284
11.130.412	260-62111 <sup>â</sup>	260-211	11.130.627	260-69101 <sup>â</sup>	260-247
11.130.427	260-67109 <sup>â</sup>	260-237			11.130.764
11.130.432	260-62105 <sup>â</sup>	260-203			260-67136 <sup>â</sup>
11.130.473	260-67216 <sup>â</sup>	260-260	11.130.629	260-69113 <sup>â</sup>	260-246
			11.130.630	260-62131 <sup>â</sup>	260-229
			11.130.631	260-67131 <sup>â</sup>	260-233
11.130.490	260-67205 <sup>â</sup>	260-240	11.130.632	260-62142 <sup>â</sup>	260-209
11.130.491	260-67200 <sup>â</sup>	260-233	11.130.645	260-62207 <sup>â</sup>	260-203
11.130.492	260-67203 <sup>â</sup>	260-237			11.130.819
11.130.500	260-62129 <sup>â</sup>	260-227			260-69105 <sup>â</sup>
			11.130.660	260-67217 <sup>â</sup>	260-252
					11.130.821
					260-67137 <sup>â</sup>
					260-253




<sup>â</sup> The suggested replacement unit is a JF type starter.

# CROSS REFERENCE



 <i>dixie</i> ILL.	 <i>dixie</i> ILL.	 <i>dixie</i> ILL.
<b>ISKRA</b>	<b>ISKRA</b>	<b>ISKRA</b>
11.130.823	260-62120 <sup>â</sup> 260-265	AZJ 3137
11.130.824	260-67121 <sup>â</sup> 260-218	AZJ 3138
11.130.838	260-62151 <sup>â</sup> 260-283	AZJ 3139
11.130.840	260-62204 <sup>â</sup> 260-203	AZJ 3140
11.130.850	260-67224 <sup>â</sup> 260-217	AZJ 3144
11.130.865	260-67131 <sup>â</sup> 260-233	AZJ 3145
11.130.870	260-62143 <sup>â</sup> 260-234	AZJ 3146
11.130.872	260-69113 <sup>â</sup> 260-246	AZJ 3148
11.130.875	260-69116 <sup>â</sup> 260-269	AZJ 3149
11.130.885	260-62100 <sup>â</sup> 260-201	AZJ 3150
11.130.887	260-67137 <sup>â</sup> 260-253	AZJ 3151
11.130.889	260-67107 <sup>â</sup> 260-260	AZJ 3155
11.130.890	260-62143 <sup>â</sup> 260-234	AZJ 3156
11.130.895	260-62116 <sup>â</sup> 260-215	AZJ 3157
11.130.896	260-69115 <sup>â</sup> 260-262	AZJ 3158
11.130.898	260-67116 <sup>â</sup> 260-241	AZJ 3160
AZJ 0101	260-62105 <sup>â</sup> 260-203	AZJ 3165
AZJ 0102	260-62114 <sup>â</sup> 260-213	AZJ 3166
AZJ 0402	260-67100 <sup>â</sup> 260-233	AZJ 3169
AZJ 0404	260-69118 <sup>â</sup> 260-234	AZJ 3170
AZJ 0405	260-67124 <sup>â</sup> 260-246	AZJ 3171
AZJ 0501	260-67202 <sup>â</sup> 260-255	AZJ 3172
AZJ 0602	260-64201 <sup>â</sup> 260-273	AZJ 3177
AZJ 3105	260-69113 <sup>â</sup> 260-246	AZJ 3179
AZJ 3107	260-62100 <sup>â</sup> 260-201	AZJ 3181
AZJ 3109	260-67128 <sup>â</sup> 260-248	AZJ 3182
AZJ 3110	260-67110 <sup>â</sup> 260-237	AZJ 3186
AZJ 3113	260-67202 <sup>â</sup> 260-255	AZJ 3187
AZJ 3114	260-69118 <sup>â</sup> 260-234	AZJ 3188
AZJ 3115	260-67109 <sup>â</sup> 260-237	AZJ 3191
AZJ 3116	260-67110 <sup>â</sup> 260-237	AZJ 3192
AZJ 3117	260-67124 <sup>â</sup> 260-246	AZJ 3193
AZJ 3118	260-67108 <sup>â</sup> 260-211	AZJ 3195
AZJ 3119	260-67129 <sup>â</sup> 260-270	AZJ 3196
AZJ 3121	260-69113 <sup>â</sup> 260-246	AZJ 3197
AZJ 3122	260-67109 <sup>â</sup> 260-237	AZJ 3198
AZJ 3123	260-62105 <sup>â</sup> 260-203	AZJ 3199
AZJ 3128	260-67100 <sup>â</sup> 260-233	AZJ 3201
AZJ 3131	260-67205 <sup>â</sup> 260-240	AZJ 3203
AZJ 3132	260-67200 <sup>â</sup> 260-233	AZJ 3204
AZJ 3133	260-67203 <sup>â</sup> 260-237	AZJ 3205
		260-62129 <sup>â</sup> 260-227
		260-62128 <sup>â</sup> 260-226
		260-62117 <sup>â</sup> 260-213
		260-62108 <sup>â</sup> 260-207
		260-69113 <sup>â</sup> 260-246
		260-62149 <sup>â</sup> 260-208
		260-67125 <sup>â</sup> 260-246
		260-62143 <sup>â</sup> 260-234
		260-62106 <sup>â</sup> 260-206
		260-62128 <sup>â</sup> 260-226
		260-69116 <sup>â</sup> 260-269
		260-62135 <sup>â</sup> 260-226
		260-62129 <sup>â</sup> 260-227
		260-62122 <sup>â</sup> 260-220
		260-67101 <sup>â</sup> 260-220
		260-67243 <sup>â</sup> 260-284
		260-67200 <sup>â</sup> 260-233
		260-62107 <sup>â</sup> 260-206
		260-62104 <sup>â</sup> 260-205
		260-67100 <sup>â</sup> 260-233
		260-67130 <sup>â</sup> 260-211
		260-62201 <sup>â</sup> 260-206
		260-62125 <sup>â</sup> 260-223
		260-69102 <sup>â</sup> 260-205
		260-69105 <sup>â</sup> 260-220
		260-69112 <sup>â</sup> 260-212
		260-67211 <sup>â</sup> 260-230
		260-67111 <sup>â</sup> 260-238
		260-67215 <sup>â</sup> 260-238
		260-67108 <sup>â</sup> 260-211
		260-62105 <sup>â</sup> 260-203
		260-67200 <sup>â</sup> 260-233
		260-62149 <sup>â</sup> 260-208
		260-64100 <sup>â</sup> 260-272
		260-62133 <sup>â</sup> 260-226
		260-62113 <sup>â</sup> 260-212
		260-67244 <sup>â</sup> 260-284
		260-69101 <sup>â</sup> 260-247
		260-69113 <sup>â</sup> 260-246
		260-62131 <sup>â</sup> 260-229
		260-62142 <sup>â</sup> 260-209
		260-62207 <sup>â</sup> 260-203
		260-67217 <sup>â</sup> 260-252
		260-67225 <sup>â</sup> 260-220
		260-69106 <sup>â</sup> 260-256
		260-62123 <sup>â</sup> 260-221
		260-62120 <sup>â</sup> 260-265
		260-67121 <sup>â</sup> 260-218
		260-67122 <sup>â</sup> 260-228
		260-64201 <sup>â</sup> 260-273
		260-67200 <sup>â</sup> 260-233
		260-69121 <sup>â</sup> 260-222
		260-67212 <sup>â</sup> 260-230
		260-67206 <sup>â</sup> 260-242
		260-67118 <sup>â</sup> 260-242
		260-67129 <sup>â</sup> 260-270
		260-62123 <sup>â</sup> 260-221
		260-67115 <sup>â</sup> 260-240
		260-62132 <sup>â</sup> 260-221
		260-69110 <sup>â</sup> 260-214
		260-69108 <sup>â</sup> 260-215
		260-69107 <sup>â</sup> 260-218
		260-62130 <sup>â</sup> 260-228
		260-62134 <sup>â</sup> 260-234
		260-67129 <sup>â</sup> 260-270
		260-62150 <sup>â</sup> 260-281
		260-67235 <sup>â</sup> 260-256
		260-62119 <sup>â</sup> 260-217
		260-69115 <sup>â</sup> 260-262
		260-67216 <sup>â</sup> 260-260
		260-67223 <sup>â</sup> 260-236
		260-67241 <sup>â</sup> 260-222
		260-67139 <sup>â</sup> 260-253
		260-67135 <sup>â</sup> 260-252
		260-67116 <sup>â</sup> 260-241
		260-69121 <sup>â</sup> 260-222
		260-67136 <sup>â</sup> 260-270
		260-69105 <sup>â</sup> 260-220
		260-67242 <sup>â</sup> 260-280
		260-69105 <sup>â</sup> 260-220
		260-67137 <sup>â</sup> 260-253




<sup>â</sup> The suggested replacement unit is a JF type starter.

 <i>dixie</i> ILL.	 <i>dixie</i> ILL.	 <i>dixie</i> ILL.
<b>ISKRA</b>	<b>ISKRA</b>	<b>ISKRA</b>
AZJ 3286 260-62120 <sup>â</sup> 260-265	AZJ 3555 260-67128 <sup>â</sup> 260-248	IS 0432 260-62105 <sup>â</sup> 260-203
AZJ 3287 260-67121 <sup>â</sup> 260-218	AZJ 3556 260-62106 <sup>â</sup> 260-206	IS 0473 260-67216 <sup>â</sup> 260-260
AZJ 3291 260-62102 <sup>â</sup> 260-203	AZJ 3557 260-67116 <sup>â</sup> 260-241	IS 0490 260-67205 <sup>â</sup> 260-240
AZJ 3293 260-62204 <sup>â</sup> 260-203	AZJ 3567 260-62100 <sup>â</sup> 260-201	IS 0491 260-67200 <sup>â</sup> 260-233
AZJ 3294 260-67224 <sup>â</sup> 260-217	AZJ 3574 260-62137 <sup>â</sup> 260-207	IS 0492 260-67203 <sup>â</sup> 260-237
AZJ 3301 260-62143 <sup>â</sup> 260-234	AZJ 3581 260-62108 <sup>â</sup> 260-207	IS 0500 260-62129 <sup>â</sup> 260-227
AZJ 3302 260-67131 <sup>â</sup> 260-233	AZJ 3582 260-67110 <sup>â</sup> 260-237	IS 0502 260-62117 <sup>â</sup> 260-213
AZJ 3305 260-69113 <sup>â</sup> 260-246	AZJ 3589 260-67202 <sup>â</sup> 260-255	IS 0503 260-62108 <sup>â</sup> 260-207
AZJ 3306 260-69116 <sup>â</sup> 260-269	AZJ 3593 260-67210 <sup>â</sup> 260-270	IS 0509 260-69113 <sup>â</sup> 260-246
AZJ 3311 260-62100 <sup>â</sup> 260-201	AZJ 3594 260-67115 <sup>â</sup> 260-240	IS 0514 260-67125 <sup>â</sup> 260-246
AZJ 3313 260-67137 <sup>â</sup> 260-253	AZJ 3595 260-67213 <sup>â</sup> 260-246	IS 0520 260-62143 <sup>â</sup> 260-234
AZJ 3314 260-67107 <sup>â</sup> 260-260	AZJ 3598 260-69113 <sup>â</sup> 260-246	IS 0521 260-62106 <sup>â</sup> 260-206
AZJ 3315 260-62143 <sup>â</sup> 260-234	AZJ 3599 260-67129 <sup>â</sup> 260-270	IS 0525 260-62128 <sup>â</sup> 260-226
AZJ 3317 260-62116 <sup>â</sup> 260-215	AZJ 4144 260-69113 <sup>â</sup> 260-246	IS 0526 260-69116 <sup>â</sup> 260-269
AZJ 3318 260-69115 <sup>â</sup> 260-262	AZK 5111 260-69118 <sup>â</sup> 260-234	IS 0531 260-62135 <sup>â</sup> 260-226
AZJ 3320 260-67116 <sup>â</sup> 260-241	AZK 5113 260-67210 <sup>â</sup> 260-270	IS 0532 260-62129 <sup>â</sup> 260-227
AZJ 3326 260-67225 <sup>â</sup> 260-220	AZK 5117 260-67210 <sup>â</sup> 260-270	IS 0533 260-62122 <sup>â</sup> 260-220
AZJ 3328 260-67136 <sup>â</sup> 260-270	AZK 5193 260-67210 <sup>â</sup> 260-270	IS 0534 260-67101 <sup>â</sup> 260-220
AZJ 3503 260-62106 <sup>â</sup> 260-206	IS 0005 260-67210 <sup>â</sup> 260-270	IS 0537 260-67243 <sup>â</sup> 260-284
AZJ 3508 260-62104 <sup>â</sup> 260-205	IS 0030 260-64201 <sup>â</sup> 260-273	IS 0547 260-67200 <sup>â</sup> 260-233
AZJ 3514 260-62129 <sup>â</sup> 260-227	IS 0151 260-67200 <sup>â</sup> 260-233	IS 0548 260-62107 <sup>â</sup> 260-206
AZJ 3515 260-67205 <sup>â</sup> 260-240	IS 0179 260-67129 <sup>â</sup> 260-270	IS 0551 260-62104 <sup>â</sup> 260-205
AZJ 3516 260-67109 <sup>â</sup> 260-237	IS 0201 260-67117 <sup>â</sup> 260-241	IS 0552 260-67100 <sup>â</sup> 260-233
AZJ 3517 260-67110 <sup>â</sup> 260-237	IS 0203 260-62109 <sup>â</sup> 260-208	IS 0553 260-67130 <sup>â</sup> 260-211
AZJ 3518 260-67200 <sup>â</sup> 260-233	IS 0216 260-62200 <sup>â</sup> 260-208	IS 0554 260-62201 <sup>â</sup> 260-206
AZJ 3520 260-62200 <sup>â</sup> 260-208	IS 0248 260-62114 <sup>â</sup> 260-213	IS 0565 260-62125 <sup>â</sup> 260-223
AZJ 3522 260-67200 <sup>â</sup> 260-233	IS 0250 260-62102 <sup>â</sup> 260-203	IS 0567 260-69102 <sup>â</sup> 260-205
AZJ 3525 260-67129 <sup>â</sup> 260-270	IS 0254 260-67116 <sup>â</sup> 260-241	IS 0569 260-69105 <sup>â</sup> 260-220
AZJ 3531 260-69118 <sup>â</sup> 260-234	IS 0309 260-62137 <sup>â</sup> 260-207	IS 0579 260-69112 <sup>â</sup> 260-212
AZJ 3534 260-67109 <sup>â</sup> 260-237	IS 0364 260-67210 <sup>â</sup> 260-270	IS 0595 260-67211 <sup>â</sup> 260-230
AZJ 3535 260-67110 <sup>â</sup> 260-237	IS 0366 260-67115 <sup>â</sup> 260-240	IS 0596 260-67111 <sup>â</sup> 260-238
AZJ 3536 260-67124 <sup>â</sup> 260-246	IS 0367 260-67213 <sup>â</sup> 260-246	IS 0598 260-67215 <sup>â</sup> 260-238
AZJ 3537 260-67117 <sup>â</sup> 260-241	IS 0399 260-62100 <sup>â</sup> 260-201	IS 0611 260-67108 <sup>â</sup> 260-211
AZJ 3538 260-62109 <sup>â</sup> 260-208	IS 0402 260-67128 <sup>â</sup> 260-248	IS 0612 260-62105 <sup>â</sup> 260-203
AZJ 3542 260-62200 <sup>â</sup> 260-208	IS 0403 260-67110 <sup>â</sup> 260-237	IS 0613 260-67200 <sup>â</sup> 260-233
AZJ 3546 260-67203 <sup>â</sup> 260-237	IS 0407 260-67202 <sup>â</sup> 260-255	IS 0618 260-62149 <sup>â</sup> 260-208
AZJ 3548 260-67108 <sup>â</sup> 260-211	IS 0408 260-69118 <sup>â</sup> 260-234	IS 0619 260-64100 <sup>â</sup> 260-272
AZJ 3549 260-67202 <sup>â</sup> 260-255	IS 0409 260-67109 <sup>â</sup> 260-237	IS 0620 260-62133 <sup>â</sup> 260-226
AZJ 3551 260-62105 <sup>â</sup> 260-203	IS 0411 260-67124 <sup>â</sup> 260-246	IS 0624 260-62113 <sup>â</sup> 260-212
AZJ 3552 260-62114 <sup>â</sup> 260-213	IS 0412 260-67108 <sup>â</sup> 260-211	IS 0626 260-67244 <sup>â</sup> 260-284
AZJ 3554 260-62102 <sup>â</sup> 260-203	IS 0427 260-67109 <sup>â</sup> 260-237	IS 0627 260-69101 <sup>â</sup> 260-247




<sup>â</sup> The suggested replacement unit is a JF type starter.

# CROSS REFERENCE



 <i>dixie</i> ILL.	 <i>dixie</i> ILL.	 <i>dixie</i> ILL.
<b>ISKRA</b>	<b>ISKRA</b>	<b>IVECO</b>
IS 0629 260-69113 <sup>â</sup> 260-246	IS 0791 260-67200 <sup>â</sup> 260-233	4807973 260-62109 <sup>â</sup> 260-208
IS 0630 260-62131 <sup>â</sup> 260-229	IS 0796 260-67129 <sup>â</sup> 260-270	4807973 266-71101
IS 0631 260-67131 <sup>â</sup> 260-233	IS 0797 260-67225 <sup>â</sup> 260-220	4816170 260-42204-2 260-278
IS 0632 260-62142 <sup>â</sup> 260-209	IS 0799 260-67136 <sup>â</sup> 260-270	4819723 260-62109 260-208
IS 0645 260-62207 <sup>â</sup> 260-203	IS 0819 260-69105 <sup>â</sup> 260-220	4854185 260-67221 260-215
IS 0660 260-67217 <sup>â</sup> 260-252	IS 0821 260-67137 <sup>â</sup> 260-253	4856055 260-62129 260-227
IS 0662 260-67225 <sup>â</sup> 260-220	IS 0823 260-62120 <sup>â</sup> 260-265	7984296 5960-6321
IS 0664 260-69106 <sup>â</sup> 260-256	IS 0824 260-67121 <sup>â</sup> 260-218	7984301 5560-6000
IS 0665 260-62123 <sup>â</sup> 260-221	IS 0838 260-62151 <sup>â</sup> 260-283	7984302 6660-6221
IS 0669 260-62120 <sup>â</sup> 260-265	IS 0840 260-62204 <sup>â</sup> 260-203	8190148 5960-6721
IS 0670 260-67121 <sup>â</sup> 260-218	IS 0850 260-67224 <sup>â</sup> 260-217	9966739 6160-6711
IS 0671 260-67122 <sup>â</sup> 260-228	IS 0865 260-67131 <sup>â</sup> 260-233	9966739 5960-6711
IS 0672 260-64201 <sup>â</sup> 260-273	IS 0870 260-62143 <sup>â</sup> 260-234	42488033 5960-6321
IS 0673 260-67200 <sup>â</sup> 260-233	IS 0872 260-69113 <sup>â</sup> 260-246	42492165 6660-6211
IS 0679 260-69121 <sup>â</sup> 260-222	IS 0875 260-69116 <sup>â</sup> 260-269	42522641 260-67200 260-233
IS 0686 260-67212 <sup>â</sup> 260-230	IS 0885 260-62100 <sup>â</sup> 260-201	42522942 260-64200 260-272
IS 0687 260-67206 <sup>â</sup> 260-242	IS 0887 260-67137 <sup>â</sup> 260-253	42530252 6160-6223
IS 0688 260-67118 <sup>â</sup> 260-242	IS 0889 260-67107 <sup>â</sup> 260-260	42531335 6160-6721
IS 0692 260-67129 <sup>â</sup> 260-270	IS 0890 260-62143 <sup>â</sup> 260-234	81222143 6660-6211
IS 0694 260-62123 <sup>â</sup> 260-221	IS 0895 260-62116 <sup>â</sup> 260-215	93155044 6660-6911
IS 0703 260-62132 <sup>â</sup> 260-221	IS 0896 260-69115 <sup>â</sup> 260-262	93157969 6660-6221
IS 0704 260-69110 <sup>â</sup> 260-214	IS 0898 260-67116 <sup>â</sup> 260-241	93159768 5460-6701
IS 0705 260-69108 <sup>â</sup> 260-215		93159769 6660-6221
IS 0706 260-69107 <sup>â</sup> 260-218	<b>IVECO</b>	93193700 6160-6213
IS 0709 260-62130 <sup>â</sup> 260-228	<b>ALSO REFER TO FIAT</b>	93194339 6660-6221
IS 0711 260-62134 <sup>â</sup> 260-234	106055 260-62129 260-227	500333269 260-62109 260-208
IS 0721 260-67129 <sup>â</sup> 260-270	2985006 6660-6221	500333271 260-67110 260-237
IS 0732 260-62150 <sup>â</sup> 260-281	4781237 260-62202 260-227	
IS 0734 260-67235 <sup>â</sup> 260-256	4807374 260-62129 <sup>â</sup> 260-227	<b>JOHN DEERE</b>
IS 0736 260-62119 <sup>â</sup> 260-217	4807374 266-71102	AL 25 268 6660-6211
IS 0739 260-69115 <sup>â</sup> 260-262	4807375 260-67110 <sup>â</sup> 260-237	AL 25 273 5560-6000
IS 0743 260-67216 <sup>â</sup> 260-260	4807375 266-68101	AL 35 519 260-67133 260-232
IS 0744 260-67223 <sup>â</sup> 260-236	4807376 260-67115 <sup>â</sup> 260-240	AL 39 700 260-69105 260-220
IS 0745 260-67241 <sup>â</sup> 260-222	4807376 266-68102	AL 41 247 260-62122 260-220
IS 0750 260-67139 <sup>â</sup> 260-253	4807377 260-62200 <sup>â</sup> 260-208	
IS 0751 260-67135 <sup>â</sup> 260-252	4807377 266-71200	AL 41 524 6660-6211
IS 0759 260-67116 <sup>â</sup> 260-241	4807378 260-67203 <sup>â</sup> 260-237	AL 41 625 6160-6911
IS 0760 260-69121 <sup>â</sup> 260-222	4807378 266-68201	AL 41 627 5960-6911
IS 0761 260-67136 <sup>â</sup> 260-270	4807379 260-67205 <sup>â</sup> 260-240	AL 55 042 6160-6215
IS 0762 260-69105 <sup>â</sup> 260-220	4807379 266-68203	AL 55 043 5960-6211
IS 0764 260-67242 <sup>â</sup> 260-280		AL 55 046 6660-6211

<sup>â</sup> The suggested replacement unit is a JF type starter.

 <b>dixie</b>	ILL.	 <b>dixie</b>	ILL.	 <b>dixie</b>	ILL.			
<b>JOHN DEERE</b>		<b>KHD</b>		<b>KHD</b>				
AL 62 690	260-62122	260-220	116 2510	260-62103 <sup>c</sup>	260-204	130 7766	5960-6211	
AL 62 772	260-69105	260-220	116 3626	260-64200	260-272	130 7768	6660-6213	
AL 63 095	5460-6700		116 3758	260-64100	260-272	130 7769	5960-6411	
AL 78 760	260-67101	260-220	116 4375	260-64101	260-273	130 8142	5960-6211	
AL 110 503	260-67101	260-220	116 4376	260-64201	260-273	130 8144	5460-6203	
AL 110 504	260-69105	260-220	116 4414	260-62103	260-204	130 8145	6160-6213	
AL 113 663	6660-6211		116 4668	260-62104	260-205	130 8713	5460-6702	
AR 70 436	260-62122	260-220	116 4668	260-62104	260-205	130 8752	5460-6703	
AT 23 401	260-62122	260-220	116 4995	260-62104	260-205	130 8801	5960-6211	
RE 19 275	260-62122 <sup>à</sup>	260-220	117 1481	260-62110	260-210	130 8809	6160-6711	
RE 19 275	246-25111		117 2683	260-62103	260-204	130 8814	5960-6711	
RE 30 493	260-62124	260-222	117 2904	260-62211	260-210	130 8844	6160-6721	
RE 50 1766	260-62124 <sup>à</sup>	260-222	117 3240	260-67100	260-233	130 8845	5960-6721	
RE 50 1767	260-62124 <sup>à</sup>	260-222	117 3241	260-67200	260-233	130 9205	6660-6221	
RE 51 447	260-62122 <sup>à</sup>	260-220	117 4166	260-62104	260-205	130 9458	260-62207	260-203
RE 51 447	246-25111		117 5726	260-62104	260-205	130 9820	6160-6213	
RE 54 092	260-62122 <sup>à</sup>	260-220	117 5886	260-62104	260-205	130 9821	5960-6211	
RE 54 092	246-25111		117 6100	260-62206	260-204	130 9844	6160-6223	
RE 60 171	260-62124 <sup>à</sup>	260-222	117 7441	260-62125	260-223	130 9844	6160-6213	
RE 60 239	260-62124 <sup>à</sup>	260-222	117 7442	260-67242	260-280	130 9846	5960-6321	
RE 60 171	260-62124 <sup>à</sup>	260-222	117 8026	260-62104	260-205	131 0316	5560-6000	
RE 60 239	260-62124 <sup>à</sup>	260-222	117 8297	260-62120	260-265	131 8186	6660-6911	
RE 68 470	260-62122 <sup>à</sup>	260-220	117 8670	260-62125	260-223	131 8327	6660-6212	
RE 68 470	246-25111		117 8671	260-67242	260-280	131 8436	6660-6213	
RE 70 728	260-62124 <sup>à</sup>	260-222	117 8686	260-62104	260-205	131 8437	5960-6911	
TY 6615	260-62122	260-220	117 9318	260-69102	260-205	131 9003	6160-6213	
TY 6688	260-62122 <sup>à</sup>	260-220	117 9319	260-69102	260-205	131 9365	6660-6911	
TY 6688	246-25111		117 9586	260-64200	260-272	131 9440	6660-6911	
TY 6719	260-62122 <sup>à</sup>	260-220	117 9595	260-64201	260-273	131 9630	5460-6703	
TY 6719	246-25111		128 7135	260-62150	260-281	131 9632	6660-6821	
TY 6720	260-62122	260-220	130 0100	260-62130	260-228	132 0117	5460-6202	
			130 1910	5460-6203		132 0250	6660-6223	
			130 3920	260-62105	260-203	132 0796	5560-6000	
			130 4451	6660-6911		132 1160	5460-6205	
400 01363 00	260-67217	260-252	130 7218	5560-6000		132 1162	6660-6911	
			130 7219	6660-6221		291 9055	260-62127	260-225
			130 7555	6660-6211		298 5006	6660-6221	
			130 7665	5960-6421		298 5133	6660-6821	
7 431 022 000	260-62100	260-201	130 7750	6660-6223		298 5190	5960-6211	
7 431 027 000	260-67217	260-252	130 7751	6660-6211		468 2999	260-67203	260-237
7 431 028 000	260-69111	260-201						
7 431 028 010	6660-6211		130 7762	6660-6213		469 1200	260-62200	260-208

<sup>à</sup> The suggested replacement unit is a JF type starter.




<sup>c</sup> The replacement starter may not be physically suitable for all intended application.  
Refer to illustration for dimensions.

# CROSS REFERENCE



 <i>dixie</i> ILL.	 <i>dixie</i> ILL.	 <i>dixie</i> ILL.
<b>KHD</b>	<b>KOMATSU</b>	<b>LUCAS</b>
471 9664	21K 01B 1690	260-231
475 5111	260-67204	260-231
654 1008	260-67204	260-231
812 2120	260-67204	260-231
812 2142	260-67204	260-231
	<b>LAMBORGHINI (S+L+H)</b>	
812 2143	2 9619 080 0	260-206
812 2144	2 9619 080 4	260-206
812 2145	2 9619 081 9	260-206
812 2157	2 9619 082 4	260-206
812 2158	2 9619 082 8	260-206
	<b>LANCIA</b>	
899 7805	2 9619 110 8	260-203
994 0825	2 9619 120 0	260-206
998 3623	2 9619 140 3	260-241
998 3629	2 9619 180 0	260-241
1215 3819	2 9619 230 0	260-241
	<b>REFER TO FIAT</b>	
1215 3837	2 9619 510 0	260-203
1215 3838	2 9619 512 2	260-203
1215 3839	2 9619 512 5	260-203
1215 3841	6660-6211	260-203
1215 3849	5460-6203	260-203
	<b>LEYLAND</b>	
1215 4179	1201327	260-257
1215 5224		
1215 5225		
1215 6056		
1215 6059		
	<b>LIEBHERR</b>	
1215 7808	560 25 65	260-255
1218 7645	600 07 34	260-258
1218 9130	610 40 24	260-205
1227 0019	610 40 84	260-218
1227 0774	610 71 08	260-233
	<b>LUCAS</b>	
4248 7777	620 06 62	260-233
4248 7778	620 08 27	260-272
4248 7779	620 114 990	260-272
4248 7785	736 38 19	260-272
4248 8032	736 38 41	260-272
	<b>LUCAS</b>	
4248 8033	26133_	260-209
4248 8786	26133_	260-209
4248 9248	26147_	260-212
4248 9592	26147_	260-212
4249 2165	26148_	260-269
F1R 12X2,5 H7622	260-62103 c	260-204




â The suggested replacement unit is a JF type starter.  
 ç The replacement starter may not be physically suitable for all intended application.  
 Refer to illustration for dimensions.

 <i>dixie</i> ILL.	 <i>dixie</i> ILL.	 <i>dixie</i> ILL.
<b>LUCAS</b>	<b>LUCAS</b>	<b>LUCAS</b>
26288_ 26288_ 26291_ 26291_ 26294_ 26294_ 26295_ 26295_ 26316_ 26316_ 26323_ 26323_ 26336_ 26336_ 26338_ 26338_ 26339_ 26339_ 26342_ 26342_ 26344_ 26344_ 26345_ 26345_ 26349_ 26349_ 26352_ 26352_ 26357_ 26357_ 26358_ 26358_ 26364_ 26364_ 26365_ 26365_ 26366_ 26366_ 26369_ 26369_ 26374_	260-62145 <sup>â</sup> 260-264 265-45102 260-69112 <sup>â</sup> 260-212 265-50100 260-69116 <sup>â</sup> 260-269 265-50113 260-69113 <sup>â</sup> 260-246 265-50105 260-69120 <sup>â</sup> 260-259 265-50101 260-69113 <sup>â</sup> 260-246 265-50102 260-69114 <sup>â</sup> 260-267 265-50114 260-69112 <sup>â</sup> 260-212 265-50100 260-69112 <sup>â</sup> 260-212 265-50100 260-67129 <sup>â</sup> 260-270 265-50115 260-69116 <sup>â</sup> 260-269 265-50113 260-69113 <sup>â</sup> 260-246 265-50102 260-69117 <sup>â</sup> 260-256 265-50108 260-69120 <sup>â</sup> 260-259 265-50101 260-69116 <sup>â</sup> 260-269 265-50113 260-69113 <sup>â</sup> 260-246 265-50105 260-62113 <sup>â</sup> 260-212 265-45101 260-69118 <sup>â</sup> 260-234 265-50110 260-69113 <sup>â</sup> 260-246 265-50102 260-69117 <sup>â</sup> 260-256 265-50108 260-62147 <sup>â</sup> 260-269 265-45105 260-69114 <sup>â</sup> 260-267 265-50114 260-69119 <sup>â</sup> 260-245 265-50112 260-69114 <sup>â</sup> 260-267 265-50114 260-62147 <sup>â</sup> 260-269 265-45105 260-69113 <sup>â</sup> 260-246 265-50105 260-69113 <sup>â</sup> 260-246 26436_	26917_ 26917_ 27301_ 27301_ 27309_ 27309_ 27311_ 27311_ 27315_ 27315_ 27409_ 27409_ 27413_ 27413_ 27417_ 27417_ 27420_ 27420_ 27426_ 27426_ 27432_ 27432_ 27433_ 27433_ 27435_ 27435_ 27440_ 27440_ 27459_ 27459_ 27469_ 27469_ 27470_ 27470_ 27474_ 27474_ 27478_ 27478_ 27486_ 27486_ 27488_ 260-62144 <sup>â</sup> 260-209 265-45103 260-67204 <sup>â</sup> 260-231 265-50200 260-67204 <sup>â</sup> 260-231 265-50200 260-67204 <sup>â</sup> 260-231 265-50200 260-62143 <sup>â</sup> 260-234 265-45100 260-62144 <sup>â</sup> 260-209 265-45103 260-62147 <sup>â</sup> 260-269 265-45105 260-62145 <sup>â</sup> 260-264 265-45102 260-62113 <sup>â</sup> 260-212 265-45101 260-62143 <sup>â</sup> 260-234 265-45100 260-62146 <sup>â</sup> 260-232 265-45119 260-62147 <sup>â</sup> 260-269 265-45105 260-62109 <sup>â</sup> 260-208 265-45113 260-62143 <sup>â</sup> 260-234 265-45100 260-62143 <sup>â</sup> 260-234 265-45100 260-62143 <sup>â</sup> 260-234 265-45100 260-62147 <sup>â</sup> 260-269 265-45105 260-62147 <sup>â</sup> 260-269 265-45105 260-62143 <sup>â</sup> 260-234




<sup>â</sup> The suggested replacement unit is a JF type starter.

# CROSS REFERENCE



 <i>dixie</i> ILL.	 <i>dixie</i> ILL.	 <i>dixie</i> ILL.
<b>LUCAS</b>	<b>LUCAS</b>	<b>LUCAS</b>
27488_ 265-45100	27553_ 260-69119 º 260-245	27598_ 265-50105
27500_ 260-69112 º 260-212	27553_ 265-50112	LRS 115 260-62113-2
27500_ 265-50100	27556_ 260-69114 º 260-267	LRS 115 260-69112-2 º 260-212
27502_ 260-69116 º 260-269	27556_ 265-50114	LRS 115 265-50100-2
27502_ 265-50113	27559_ 260-69113 º 260-246	LRS 124 260-62147-2 º 260-269
27506_ 260-69120 º 260-259	27559_ 265-50105	LRS 124 265-45105-2
27506_ 265-50101	27565_ 260-69113 º 260-246	LRS 137 260-69113-2 º 260-246
27508_ 260-69114 º 260-267	27565_ 265-50105	LRS 137 265-50105-2
27508_ 265-50114	27568_ 260-69113 º 260-246	LRS 147 260-67129-2 º 260-270
27510_ 260-69113 º 260-246	27568_ 265-50105	LRS 147 265-50115-2
27510_ 265-50102	27569_ 260-69112 º 260-212	LRS 151 260-67127-2 260-247
27512_ 260-67129 º 260-270	27569_ 265-50100	LRS 157 260-62131-2 260-229
27512_ 265-50115	27570_ 260-69116 º 260-269	LRS 172 260-62145-2 º 260-264
27515_ 260-69113 º 260-246	27570_ 265-50113	LRS 172 265-45102-2
27515_ 265-50102	27571_ 260-69118 º 260-234	LRS 212 260-69112-2 º 260-212
27518_ 260-69116 º 260-269	27571_ 265-50110	LRS 212 265-50100-2
27518_ 265-50113	27572_ 260-69113 º 260-246	LRS 232 260-69113-2 º 260-246
27519_ 260-69113 º 260-246	27572_ 265-50102	LRS 232 265-50102-2
27519_ 265-50105	27575_ 260-69114 º 260-267	LRS 240 260-62121-2 260-219
27520_ 260-69116 º 260-269	27575_ 265-50114	LRS 240 260-67104-2 260-219
27520_ 265-50113	27578_ 260-69113 º 260-246	LRS 240 260-67113-2 260-219
27522_ 260-69118 º 260-234	27578_ 265-50102	LRS 240 260-69114-2 º 260-267
27522_ 265-50110	27580_ 260-69118 º 260-234	LRS 240 265-50114-2
27523_ 260-69113 º 260-246	27580_ 265-50110	LRS 302 260-69117-2 º 260-256
27523_ 265-50105	27582_ 260-69118 º 260-234	LRS 302 265-50108-2
27528_ 260-69112 º 260-212	27582_ 265-50110	LRS 305 260-67133-2 260-232
27528_ 265-50100	27583_ 260-69113 º 260-246	LRS 372 260-62100-2 260-201
27533_ 260-69115 º 260-262	27583_ 265-50102	LRS 435 260-67108-2 260-211
27533_ 265-50104	27584_ 260-69118 º 260-234	LRS 479 260-67123-2 260-245
27536_ 260-69113 º 260-246	27584_ 265-50110	LRS 484 260-67123-2 260-245
27536_ 265-50107	27586_ 260-69114 º 260-267	LRS 534 260-62100-2 260-201
27539_ 260-69113 º 260-246	27586_ 265-50114	LRS 565 260-67101-2 260-220
27539_ 265-50102	27590_ 260-69113 º 260-246	LRS 565 260-69105-2 260-220
27540_ 260-69118 º 260-234	27590_ 265-50105	LRS 570 260-62115-2 260-214
27540_ 265-50110	27592_ 260-69116 º 260-269	LRS 570 260-67107-2 260-260
27541_ 260-69113 º 260-246	27592_ 265-50113	LRS 633 260-67215-2 260-238
27541_ 265-50105	27594_ 260-69113 º 260-246	LRS 762 260-62104-2 260-205
27543_ 260-69117 º 260-256	27594_ 265-50102	LRS 796 260-67207-2 260-235
27543_ 265-50108	27596_ 260-69113 º 260-246	LRS 816 260-62100-2 260-201
27546_ 260-69118 º 260-234	27596_ 265-50102	LRS 818 260-67202-2 260-255
27546_ 265-50110	27598_ 260-69113 º 260-246	LRS 837 260-67203-2 260-237




º The suggested replacement unit is a JF type starter.

 <i>dixie</i> ILL.	 <i>dixie</i> ILL.	 <i>dixie</i> ILL.
<b>LUCAS</b>	<b>MAGIRUS-DEUTZ</b>	<b>MARELLI</b>
LRS 838 260-62129-2 260-227	130 8144 5460-6203	26196_ 260-62147 <sup>à</sup> 260-269
LRS 839 260-62200-2 260-208	471 9664 260-62129 260-227	26196_ 265-45105
LRS 841 260-67205-2 260-240	475 5108 260-67203 260-237	26200_ 260-62143 <sup>à</sup> 260-234
LRS 847 260-67110-2 260-237	812 2120 5960-6411	26200_ 265-45100
LRS 850 260-62109-2 260-208	812 2142 6660-6911	26211_ 260-69112 <sup>à</sup> 260-212
LRS 920 260-62100-2 260-201	812 2143 6660-6211	26211_ 265-50100
LRS 921 260-67100-2 260-233	812 2144 6660-6213	26219_ 260-62146 <sup>à</sup> 260-232
LRS 923 260-67200-2 260-233	812 2157 5460-6703	26219_ 265-45119
LRS 925 260-67206-2 260-242	812 2158 6160-6721	26220_ 260-62143 <sup>à</sup> 260-234
LRS 930 260-67216-2 260-260	812 2173 6660-6213	26220_ 265-45100
LRS 932 260-67117-2 260-241	819 8204 6660-6211	26227_ 260-69120 <sup>à</sup> 260-259
LRS 940 260-67115-2 260-240	998 3622 6160-6213	26227_ 265-50101
LRS 944 260-67109-2 260-237	998 3629 5460-6209	26264_ 260-62143 <sup>à</sup> 260-234
LRS 987 260-69102-2 260-205	998 4108 6660-6221	26264_ 265-45100
NSB 503 260-62147 <sup>à</sup> 260-269	4248 9248 5460-6707	26271_ 260-62146 <sup>à</sup> 260-232
NSB 503 265-45105	4249 2165 6660-6211	26271_ 265-45119
NSB 505 260-62146 <sup>à</sup> 260-232	7903 3659 5460-6707	26273_ 260-69118 <sup>à</sup> 260-234
NSB 505 265-45119	7903 3956 6660-6211	26273_ 265-50110
NSB 509 260-62143 <sup>à</sup> 260-234	<b>MARELLI</b>	26274_ 260-69113 <sup>à</sup> 260-246
NSB 509 265-45100		26274_ 265-50102
NSB 520 260-69112 <sup>à</sup> 260-212	26133_ 260-62144 <sup>à</sup> 260-209	26278_ 260-62144 <sup>à</sup> 260-209
NSB 520 265-50100	26133_ 265-45103	26278_ 265-45103
NSB 523 260-67129 <sup>à</sup> 260-270	26147_ 260-62113 <sup>à</sup> 260-212	26283_ 260-62147 <sup>à</sup> 260-269
NSB 523 265-50115	26147_ 265-45101	26283_ 265-45105
NSB 524 260-69113 <sup>à</sup> 260-246	26148_ 260-62147 <sup>à</sup> 260-269	26284_ 260-67129 <sup>à</sup> 260-270
NSB 524 265-50102	26148_ 265-45105	26284_ 265-50115
NSB 527 260-69112 <sup>à</sup> 260-212	26154_ 260-62143 <sup>à</sup> 260-234	26288_ 260-62145 <sup>à</sup> 260-264
NSB 527 265-50100	26154_ 265-45100	26288_ 265-45102
NSB 528 260-69115 <sup>à</sup> 260-262	26158_ 260-62147 <sup>à</sup> 260-269	26291_ 260-69112 <sup>à</sup> 260-212
NSB 528 265-50104	26158_ 265-45105	26291_ 265-50100
NSB 529 260-69113 <sup>à</sup> 260-246	26167_ 260-62144 <sup>à</sup> 260-209	26294_ 260-69116 <sup>à</sup> 260-269
NSB 529 265-50102	26167_ 265-45103	26294_ 265-50113
NSB 531 260-69113 <sup>à</sup> 260-246	26173_ 260-62148 <sup>à</sup> 260-268	26295_ 260-69113 <sup>à</sup> 260-246
NSB 531 265-50105	26173_ 265-45115	26295_ 265-50105
NSB 532 260-69117 <sup>à</sup> 260-256	26177_ 260-62148 <sup>à</sup> 260-268	26316_ 260-69120 <sup>à</sup> 260-259
NSB 532 265-50108	26177_ 265-45115	26316_ 265-50101
NSB 540 260-69113 <sup>à</sup> 260-246	26185_ 260-62148 <sup>à</sup> 260-268	26323_ 260-69113 <sup>à</sup> 260-246
NSB 540 265-50105	26185_ 265-45115	26323_ 265-50102
NSB 543 260-69114 <sup>à</sup> 260-267	26193_ 260-62145 <sup>à</sup> 260-264	26336_ 260-69114 <sup>à</sup> 260-267
NSB 543 265-50114	26193_ 265-45102	26336_ 265-50114
		26338_ 260-69112 <sup>à</sup> 260-212




<sup>à</sup> The suggested replacement unit is a JF type starter.

# CROSS REFERENCE






 <i>dixie</i> ILL.	 <i>dixie</i> ILL.	 <i>dixie</i> ILL.
<b>MARELLI</b>		
26338_ 265-50100	26408_ 260-69113 <sup>â</sup> 260-246	27417_ 265-45105
26339_ 260-69112 <sup>â</sup> 260-212	26408_ 265-50105	27420_ 260-62145 <sup>â</sup> 260-264
26339_ 265-50100	26410_ 260-69113 <sup>â</sup> 260-246	27420_ 265-45102
26342_ 260-67129 <sup>â</sup> 260-270	26410_ 265-50102	27426_ 260-62113 <sup>â</sup> 260-212
26342_ 265-50115	26411_ 260-69118 <sup>â</sup> 260-234	27426_ 265-45101
26344_ 260-69116 <sup>â</sup> 260-269	26411_ 265-50110	27432_ 260-62143 <sup>â</sup> 260-234
26344_ 265-50113	26412_ 260-62143 <sup>â</sup> 260-234	27432_ 265-45100
26345_ 260-69113 <sup>â</sup> 260-246	26412_ 265-45100	27433_ 260-62146 <sup>â</sup> 260-232
26345_ 265-50102	26413_ 260-62146 <sup>â</sup> 260-232	27433_ 265-45119
26349_ 260-69117 <sup>â</sup> 260-256	26413_ 265-45119	27435_ 260-62147 <sup>â</sup> 260-269
26349_ 265-50108	26414_ 260-69113 <sup>â</sup> 260-246	27435_ 265-45105
26352_ 260-69120 <sup>â</sup> 260-259	26414_ 265-50105	27440_ 260-62109 <sup>â</sup> 260-208
26352_ 265-50101	26416_ 260-69117 <sup>â</sup> 260-256	27440_ 265-45113
26357_ 260-69116 <sup>â</sup> 260-269	26416_ 265-50108	27459_ 260-62143 <sup>â</sup> 260-234
26357_ 265-50113	26422_ 260-62147 <sup>â</sup> 260-269	27459_ 265-45100
26358_ 260-69113 <sup>â</sup> 260-246	26422_ 265-45105	27469_ 260-62143 <sup>â</sup> 260-234
26358_ 265-50105	26428_ 260-69114 <sup>â</sup> 260-267	27469_ 265-45100
26364_ 260-62113 <sup>â</sup> 260-212	26428_ 265-50114	27470_ 260-62143 <sup>â</sup> 260-234
26364_ 265-45101	26430_ 260-69119 <sup>â</sup> 260-245	27470_ 265-45100
26365_ 260-69118 <sup>â</sup> 260-234	26430_ 265-50112	27474_ 260-62143 <sup>â</sup> 260-234
26365_ 265-50110	26433_ 260-69114 <sup>â</sup> 260-267	27474_ 265-45100
26366_ 260-69113 <sup>â</sup> 260-246	26433_ 265-50114	27478_ 260-62147 <sup>â</sup> 260-269
26366_ 265-50102	26435_ 260-62147 <sup>â</sup> 260-269	27478_ 265-45105
26369_ 260-69116 <sup>â</sup> 260-269	26435_ 265-45105	27486_ 260-62147 <sup>â</sup> 260-269
26369_ 265-50113	26436_ 260-69113 <sup>â</sup> 260-246	27486_ 265-45105
26374_ 260-69113 <sup>â</sup> 260-246	26436_ 265-50105	27488_ 260-62143 <sup>â</sup> 260-234
26374_ 265-50105	26917_ 260-62144 <sup>â</sup> 260-209	27488_ 265-45100
26375_ 260-62147 <sup>â</sup> 260-269	26917_ 265-45103	27500_ 260-69112 <sup>â</sup> 260-212
26375_ 265-45105	27301_ 260-67204 <sup>â</sup> 260-231	27500_ 265-50100
26379_ 260-69112 <sup>â</sup> 260-212	27301_ 265-50200	27502_ 260-69116 <sup>â</sup> 260-269
26379_ 265-50100	27309_ 260-67204 <sup>â</sup> 260-231	27502_ 265-50113
26394_ 260-62109 <sup>â</sup> 260-208	27309_ 265-50200	27506_ 260-69120 <sup>â</sup> 260-259
26394_ 265-45113	27311_ 260-67204 <sup>â</sup> 260-231	27506_ 265-50101
26395_ 260-69112 <sup>â</sup> 260-212	27311_ 265-50200	27508_ 260-69114 <sup>â</sup> 260-267
26395_ 265-50100	27315_ 260-67204 <sup>â</sup> 260-231	27508_ 265-50114
26398_ 260-69115 <sup>â</sup> 260-262	27315_ 265-50200	27510_ 260-69113 <sup>â</sup> 260-246
26398_ 265-50104	27409_ 260-62143 <sup>â</sup> 260-234	27510_ 265-50102
26403_ 260-69118 <sup>â</sup> 260-234	27409_ 265-45100	27512_ 260-67129 <sup>â</sup> 260-270
26403_ 265-50110	27413_ 260-62144 <sup>â</sup> 260-209	27512_ 265-50115
26404_ 260-69113 <sup>â</sup> 260-246	27413_ 265-45103	27515_ 260-69113 <sup>â</sup> 260-246
26404_ 265-50107	27417_ 260-62147 <sup>â</sup> 260-269	27515_ 265-50102

<sup>â</sup> The suggested replacement unit is a JF type starter.

	<i>dixie</i>	ILL.		<i>dixie</i>	ILL.		<i>dixie</i>	ILL.
<b>MARELLI</b>			<b>MARELLI</b>			<b>MARELLI</b>		
27518_	260-69116 <sup>à</sup>	260-269	27571_	265-50110		632 167 26	260-67203 <sup>à</sup>	260-237
27518_	265-50113		27572_	260-69113 <sup>à</sup>	260-246	632 167 26	266-68201	
27519_	260-69113 <sup>à</sup>	260-246	27572_	265-50102		632 167 27	260-67203 <sup>à</sup>	260-237
27519_	265-50105		27575_	260-69114 <sup>à</sup>	260-267	632 167 27	266-68201	
27520_	260-69116 <sup>à</sup>	260-269	27575_	265-50114		632 167 31	260-67203 <sup>à</sup>	260-237
27520_	265-50113		27578_	260-69113 <sup>à</sup>	260-246	632 167 31	266-68201	
27522_	260-69118 <sup>à</sup>	260-234	27578_	265-50102		632 167 33	260-67210 <sup>à</sup>	260-270
27522_	265-50110		27580_	260-69118 <sup>à</sup>	260-234	632 167 33	266-68202	
27523_	260-69113 <sup>à</sup>	260-246	27580_	265-50110		632 167 40	260-67205 <sup>à</sup>	260-240
27523_	265-50105		27582_	260-69118 <sup>à</sup>	260-234	632 167 40	266-68203	
27528_	260-69112 <sup>à</sup>	260-212	27582_	265-50110		632 167 41	260-67205 <sup>à</sup>	260-240
27528_	265-50100		27583_	260-69113 <sup>à</sup>	260-246	632 167 41	266-68203	
27533_	260-69115 <sup>à</sup>	260-262	27583_	265-50102		632 167 47	260-67203 <sup>à</sup>	260-237
27533_	265-50104		27584_	260-69118 <sup>à</sup>	260-234	632 167 47	266-68201	
27536_	260-69113 <sup>à</sup>	260-246	27584_	265-50110		632 167 48	260-67203 <sup>à</sup>	260-237
27536_	265-50107		27586_	260-69114 <sup>à</sup>	260-267	632 167 48	266-68201	
27539_	260-69113 <sup>à</sup>	260-246	27586_	265-50114		632 168 00	260-67110 <sup>à</sup>	260-237
27539_	265-50102		27590_	260-69113 <sup>à</sup>	260-246	632 168 00	266-68101	
27540_	260-69118 <sup>à</sup>	260-234	27590_	265-50105		632 168 02	260-67141 <sup>à</sup>	260-270
27540_	265-50110		27592_	260-69116 <sup>à</sup>	260-269	632 168 02	266-68106	
27541_	260-69113 <sup>à</sup>	260-246	27592_	265-50113		632 168 23	260-67110 <sup>à</sup>	260-237
27541_	265-50105		27594_	260-69113 <sup>à</sup>	260-246	632 168 23	266-68101	
27543_	260-69117 <sup>à</sup>	260-256	27594_	265-50102		632 168 25	260-67110 <sup>à</sup>	260-237
27543_	265-50108		27596_	260-69113 <sup>à</sup>	260-246	632 168 25	266-68101	
27546_	260-69118 <sup>à</sup>	260-234	27596_	265-50102		632 168 26	260-67110 <sup>à</sup>	260-237
27546_	265-50110		27598_	260-69113 <sup>à</sup>	260-246	632 168 26	266-68101	
27553_	260-69119 <sup>à</sup>	260-245	27598_	265-50105		632 168 27	260-67110 <sup>à</sup>	260-237
27553_	265-50112		632 138 15	260-67110 <sup>à</sup>	260-237	632 168 27	266-68101	
27556_	260-69114 <sup>à</sup>	260-267	632 138 15	266-68101		632 168 31	260-67110 <sup>à</sup>	260-237
27556_	265-50114		632 143 08	260-67210 <sup>à</sup>	260-270	632 168 31	266-68101	
27559_	260-69113 <sup>à</sup>	260-246	632 143 08	266-68202		632 168 33	260-67141 <sup>à</sup>	260-270
27559_	265-50105		632 143 33	260-67210 <sup>à</sup>	260-270	632 168 33	266-68106	
27565_	260-69113 <sup>à</sup>	260-246	632 143 33	266-68202		632 168 73	260-67115 <sup>à</sup>	260-240
27565_	265-50105		632 167 01	260-67203 <sup>à</sup>	260-237	632 168 73	266-68102	
27568_	260-69113 <sup>à</sup>	260-246	632 167 01	266-68201		632 168 76	260-67117 <sup>à</sup>	260-241
27568_	265-50105		632 167 02	260-67210 <sup>à</sup>	260-270	632 168 76	266-68103	
27569_	260-69112 <sup>à</sup>	260-212	632 167 02	266-68202		632 168 96	260-67115 <sup>à</sup>	260-240
27569_	265-50100		632 167 03	260-67205 <sup>à</sup>	260-240	632 168 96	266-68102	
27570_	260-69116 <sup>à</sup>	260-269	632 167 03	266-68203		632 168 98	260-67115 <sup>à</sup>	260-240
27570_	265-50113		632 167 25	260-67203 <sup>à</sup>	260-237	632 168 98	266-68102	
27571_	260-69118 <sup>à</sup>	260-234	632 167 25	266-68201		632 171 01	260-62109 <sup>à</sup>	260-208

<sup>à</sup> The suggested replacement unit is a JF type starter.






 <i>dixie</i> ILL.	 <i>dixie</i> ILL.	 <i>dixie</i> ILL.
<b>MARELLI</b>	<b>MARELLI</b>	<b>MARELLI</b>
MT 71 DA 260-62129 <sup>à</sup> 260-227	MSN 177 265-45103	MSN 227 260-62109 <sup>à</sup> 260-208
MT 71 DA 266-71102	MSN 180 260-62147 <sup>à</sup> 260-269	MSN 227 266-71101
MT 71 DB 260-62129 <sup>à</sup> 260-227	MSN 180 265-45105	MSN 229 260-62129 <sup>à</sup> 260-227
MT 71 DB 266-71102	MSN 184 260-62143 <sup>à</sup> 260-234	MSN 229 266-71102
MT 71 G 260-62105 <sup>à</sup> 260-203	MSN 184 265-45100	MSN 232 260-62105 <sup>à</sup> 260-203
MT 71 G 266-71107	MSN 188 260-69116 <sup>à</sup> 260-269	MSN 232 266-71107
MT 71 GB 260-62105 <sup>à</sup> 260-203	MSN 188 265-50113	MSN 234 260-62128 <sup>à</sup> 260-226
MT 71 GB 266-71107	MSN 190 260-67129 <sup>à</sup> 260-270	MSN 234 266-71106
MT 71 H 260-62114 <sup>à</sup> 260-213	MSN 190 265-50115	MSN 235 260-62114 <sup>à</sup> 260-213
MT 71 H 266-71103	MSN 191 260-69113 <sup>à</sup> 260-246	MSN 235 266-71103
MT 71 HB 260-62114 <sup>à</sup> 260-213	MSN 191 265-50102	MSN 237 260-62200 <sup>à</sup> 260-208
MT 71 HB 266-71103	MSN 192 260-69115 <sup>à</sup> 260-262	MSN 237 266-71200
MT 71 L 260-62128 <sup>à</sup> 260-226	MSN 192 265-50104	MSN 242 260-62129 <sup>à</sup> 260-227
MT 71 L 266-71106	MSN 194 260-69113 <sup>à</sup> 260-246	MSN 242 266-71102
MT 71 LA 260-62128 <sup>à</sup> 260-226	MSN 194 265-50105	MSN 521 260-67205 <sup>à</sup> 260-240
MT 71 LA 266-71106	MSN 195 260-69119 <sup>à</sup> 260-245	MSN 521 266-68203
MT 71 R 260-62107 <sup>à</sup> 260-206	MSN 195 265-50112	MSN 531 260-69112 <sup>à</sup> 260-212
MT 71 R 266-71105	MSN 197 260-69113 <sup>à</sup> 260-246	MSN 531 265-50100
MT 71 RB 260-62107 <sup>à</sup> 260-206	MSN 197 265-50105	MSN 533 260-69113 <sup>à</sup> 260-246
MT 71 RB 266-71105	MSN 199 260-69113 <sup>à</sup> 260-246	MSN 533 265-50102
MT 71 Z 260-62149 <sup>à</sup> 260-208	MSN 199 265-50105	MSN 540 260-69118 <sup>à</sup> 260-234
MT 71 Z 266-71104	MSN 202 260-69112 <sup>à</sup> 260-212	MSN 540 265-50110
MT 72 A 260-62200 <sup>à</sup> 260-208	MSN 202 265-50100	MSN 541 260-69113 <sup>à</sup> 260-246
MT 72 A 266-71200	MSN 203 260-69116 <sup>à</sup> 260-269	MSN 541 265-50102
MT 72 AA 260-62200 <sup>à</sup> 260-208	MSN 203 265-50113	MSN 565 260-62146 <sup>à</sup> 260-232
MT 72 AA 266-71200	MSN 206 260-69114 <sup>à</sup> 260-267	MSN 565 265-45119
MT 72 AB 260-62200 <sup>à</sup> 260-208	MSN 206 265-50114	MSN 569 260-69117 <sup>à</sup> 260-256
MT 72 AB 266-71200	MSN 213 260-67203 <sup>à</sup> 260-237	MSN 569 265-50108
MT 74 A 260-62128 <sup>à</sup> 260-226	MSN 213 266-68201	MSN 614 260-67117 <sup>à</sup> 260-241
MT 74 A 266-71106	MSN 214 260-67210 <sup>à</sup> 260-270	MSN 614 266-68103
MT 74 AA 260-62128 <sup>à</sup> 260-226	MSN 214 266-68202	MSR 218 260-67100-2 <sup>à</sup> 260-233
MT 74 AA 266-71106	MSN 215 260-67203 <sup>à</sup> 260-237	MSR 218 266-68105-2
MT 74 B 260-62117 <sup>à</sup> 260-213	MSN 215 266-68201	MSR 243 260-62128-2 <sup>à</sup> 260-226
MT 74 B 266-71108	MSN 219 260-67110 <sup>à</sup> 260-237	MSR 243 266-71106-2
MT 74 BA 260-62117 <sup>à</sup> 260-213	MSN 219 266-68101	MSR 244 260-62117-2 <sup>à</sup> 260-213
MT 74 BA 266-71108	MSN 220 260-67141 <sup>à</sup> 260-270	MSR 244 266-71108-2
MT 74 L 260-62129 <sup>à</sup> 260-227	MSN 220 266-68106	MSR 678 260-62128-2 <sup>à</sup> 260-226
MT 74 L 266-71102	MSN 224 260-67115 <sup>à</sup> 260-240	MSR 678 266-71106-2
MSN 175 260-62143 <sup>à</sup> 260-234	MSN 224 266-68102	MSR 730 260-67204-2 <sup>à</sup> 260-231
MSN 175 265-45100	MSN 226 260-62149 <sup>à</sup> 260-208	MSR 730 265-50200-2
MSN 177 260-62144 <sup>à</sup> 260-209	MSN 226 266-71104	MSR 235 260-62114-2 260-213

<sup>à</sup> The suggested replacement unit is a JF type starter.

# CROSS REFERENCE






 <i>dixie</i> ILL.	 <i>dixie</i> ILL.	 <i>dixie</i> ILL.
<b>MARELLI</b>		
MSR 425	260-62100-2 260-201	51 26201 7067 260-67230 260-249
MSR 470	260-62100-2 260-201	51 26201 7085 260-67244 260-284
MSR 516	260-62100-2 260-201	51 26201 7095 260-67243 260-284
MSR 614	260-67117-2 <sup>â</sup> 260-241	51 26201 7118 260-67244 260-284
MSR 673	260-42202-2 260-275	51 26201 7119 260-67243 260-284
MSR 682	260-67221-2 260-215	51 26201 7140 260-67243 260-284
MSR 683	260-62104-2 260-205	51 26204 0001 5960-6721 1691 806 M1
MSR 684	260-62100-2 260-201	75 83000 0854 260-62211 260-210
MSR 695	260-67202-2 260-255	81 26203 6014 6160-6721 1719 844 M1
MSR 697	260-67100-2 260-233	81 26203 6020 6160-6721 1868 285 R3
MSR 698	260-67200-2 260-233	81 26204 0014 5960-6211 1868 285 R3
MSR 699	260-62111-2 <sup>â</sup> 260-211	81 26204 0028 5960-6721 1903 127 M91
MSR 699	260-67108-2 260-211	81 26204 0035 5960-6721 1903 127 M91
MSR 700	260-67216-2 260-260	81 26212 0026 6660-6221 1903 145 M91
MSR 701	260-67206-2 260-242	81 26213 6003 5460-6702 1903 145 M91
MSR 704	260-67201-2 260-250	81 26213 6005 5460-6702 3516 094 MI
MSR 706	260-64100-2 260-272	81 26236 0005 5560-6000 3516 094 MI
MSR 707	260-62104-2 260-205	81 62636 0005 5560-6000 3597 371 M2
MSR 711	260-67125-2 260-246	81 95490 0080 5560-6000 3597 371 M2
MSR 714	260-67118-2 260-242	A5 00024 1471 6660-6221 3597 372 R2
MSR 716	260-67217-2 260-252	A5 00055 9254 260-67215 260-238
MSR 722	260-67226-2 260-245	A5 00056 0835 6660-6213 3597 426 R2
MSR 726	260-67108-2 260-211	A7 70100 9958 5560-6000 3597 426 R2
MSR 727	260-67202-2 260-255	
MSR 733	260-69105-2 260-220	
<b>MASSEY FERGUSON</b>		
MSR 734	260-67111-2 260-238	887 057 M1 260-62143 <sup>â</sup> 260-234
MSR 735	260-67215-2 260-238	887 057 M1 265-45100 3930 505 R1
MSR 736	260-62103-2 260-204	887 057 R2 260-62143 <sup>â</sup> 260-234
MSR 737	260-62120-2 260-265	887 057 R2 265-45100 3930 506 R1
MSR 739	260-62133-2 260-226	897 269 M1 240-18104-2 3930 506 R1
MSR 740	260-67121-2 260-218	897 269 M1 260-62147 <sup>â</sup> 260-269
MSR 741	260-67135-2 260-252	1075 582 M91 260-62111 260-211
MSR 746	260-62122-2 260-220	1446 802 M91 260-69116 <sup>â</sup> 260-269
MSR 746	260-67101-2 260-220	1446 802 M91 265-50113 CL68 5381 C0
MSR 746	260-69105-2 260-220	1618 050 M3 260-69115 <sup>â</sup> 260-262
<b>MF-HANOMAG</b>		
MSR 747	260-62116-2 260-215	1618 050 M3 265-50104 2981 499 M91
		1680 065 M1 260-62143 <sup>â</sup> 260-234
		1680 065 M1 265-45100 3091 293 M91
		1680 065 M3 260-62143 <sup>â</sup> 260-234
		1680 065 M3 265-45100 8091 293 M91

<sup>â</sup> The suggested replacement unit is a JF type starter.








 <i>dixie</i> ILL.	 <i>dixie</i> ILL.	 <i>dixie</i> ILL.
<b>RENAULT</b>	<b>RUGGERINI</b>	<b>SAVIEM</b>
50 00 289 415	563 02	50 00 559 075
50 00 289 416	563 08	50 00 560 835
50 00 297 960		50 00 560 892
50 00 383 929	<b>S.N.VI.</b>	77 01 009 958
50 00 559 075		
	00 01 115 490	<b>SCANIA</b>
50 00 560 835	00 01 117 446	
50 00 560 892	00 01 117 457	238929
50 00 589 041	00 01 117 800	238940
50 00 683 929	00 01 117 834	263367
50 00 791 211		280713
	00 01 117 858	280897
50 00 808 044	77 01 009 958	
50 00 808 046		280901
50 00 810 280	<b>SAME (S+L+H)</b>	282894
50 00 810 283		310649
50 00 816 631	296190300	313254
	296190800	313256
50 00 816 632	296190804	
50 00 816 633	296190822	313260
50 00 816 927	296190828	324531
50 00 820 294		369554
50 00 821 011	296190829	386760
	296190832	386762
50 00 822 057	296190900	
50 00 822 134	296191108	386764
50 00 822 883	296191200	386768
50 00 822 884		386776
50 00 822 887	296191201	571450
	296191202	571451
50 01 001 391	296191203	
50 01 014 788	296191400	<b>SEAT</b>
50 01 823 124	296191403	
50 01 829 828		0003898384
50 01 830 084	296191403	0003899610
	296191800	0009936715
50 10 090 370	296191801	0009936724
50 10 090 371	296191803	0009936725
50 10 090 683	296191807	
50 10 090 684		ND 908000 00
77 00 026 780	296192300	NG 004075 29
	296192301	NG 114182 29
77 01 009 956	296192900	NG 114189 29
77 01 009 958		NG 209471 29
77 01 011 225		
77 01 019 038		NG 402001 29
77 01 019 063		NG 933175 29
77 01 019 069		

â This O.E.M. No. is interchangeable with the suggested replacement starter.

ç The replacement starter may not be physically suitable for all intended application.



 <i>dixie</i> ILL.	 <i>dixie</i> ILL.	 <i>dixie</i> ILL.			
<b>VOLVO</b>		<b>VOLKSWAGEN</b>			
465604	260-67206	260-242	061 911 287 A	6660-6213	
466772	260-67206	260-242	061 911 365A	5560-6000	
829693	6160-6223		069 911 023	260-62100	260-201
829695	5460-6204		069 911 023 A	260-62100	260-201
829701	5960-6321		069 911 115	5960-6211	
1257325	260-62100	260-201	069 911 115 B	5960-6211	
1257680	5460-6200		069 911 287	6660-6211	
1257683	5960-6211		069 911 287 A	6660-6211	
1257688	6660-6211		069 911 311	6160-6214	
1257690	6160-6214		069 911 335	5460-6200	
1275680	5460-6200				
1328132	5960-6211		<b>YANMAR</b>		
1328138	6660-6211		BT22.77010	260-67131	260-233
1676822	260-67201 <sup>å</sup>	260-250			
1676822	246-25223		<b>ZETTELMAYER</b>		
1696543	5460-6703		70756112	260-62104	260-205
1696545	5560-6000				
3090265	6660-6211				
4880691	260-67207	260-235			
4880692	260-67103	260-235			
4880693	260-67103	260-235			
4881598	260-67206	260-242			
6209190	260-67200	260-233			
6210769	6160-6721				
6210771	5460-6711				
6210775	5960-6721				
6211872	6160-6711				
6211873	5960-6711				
6211932	5460-6703				
6211950	5460-6701				
6226486	260-67216	260-260			
6643967	6660-6221				
6645020	5560-6000				
6645030	6660-6211				
6645049	6660-6821				
6645154	6660-6911				
8192262	260-67201 <sup>å</sup>	260-250			
8192262	246-25223				
11001346	260-67204	260-231			
11991345	6660-6221				
11999330	6160-6721				

<sup>å</sup> The suggested replacement unit is a JF type starter.


# PRODUCT DATA



## STARTER

### 12V - 2.7kW

ILLUSTRATION	PAGE NO.	PINION TEETH	OIL SEALED	ROTATION	SOLENOID PULL IN WINDING CURRENT (A)	SOLENOID HOLD IN WINDING CURRENT (A)	ELECTRICAL DIAGRAM ❖	PERFORMANCE CURVES DIAGRAM.❖	MASS/WEIGHT (kg/lbs.)
260-62100	260-201	44	9	CW	45	12	1	Fig.1	10.3 / 22.7
260-62101	260-202	44	12	CW	45	12	1	Fig.1	10.3 / 22.7
260-62102	260-203	44	11	CW	45	12	1	Fig.1	10.3 / 22.7
260-62103	260-204	45	9	CW	45	12	1	Fig.1	10.3 / 22.7
260-62104	260-205	45	9	CW	45	12	1	Fig.1	10.3 / 22.7
260-62105	260-203	44	9	CW	45	12	1	Fig.1	10.3 / 22.7
260-62106	260-206	45	11	CW	45	12	1	Fig.1	10.3 / 22.7
260-62107	260-206	45	9	CW	45	12	1	Fig.1	10.3 / 22.7
260-62108	260-207	46	9	CW	45	12	1	Fig.1	10.3 / 22.7
260-62109	260-208	46	9 t	CW	45	12	1	Fig.1	10.3 / 22.7
260-62110	260-210	47	9	CW	45	12	1	Fig.1	10.3 / 22.7
260-62111	260-211	47	9	CW	45	12	1	Fig.1	10.3 / 22.7
260-62112	260-211	47	11	CW	45	12	1	Fig.1	10.3 / 22.7
260-62113	260-212	47	10	CW	45	12	1	Fig.1	10.3 / 22.7
260-62114	260-213	48	9	CCW	45	12	1	Fig.1	10.3 / 22.7
260-62115	260-214	48	9	CW	45	12	1	Fig.1	10.3 / 22.7
260-62116	260-215	48	11	CW	45	12	1	Fig.1	10.3 / 22.7
260-62117	260-213	48	9	CW	45	12	1	Fig.1	10.3 / 22.7
260-62118	260-216	49	9	CW	45	12	1	Fig.1	10.3 / 22.7
260-62119	260-217	49	11	CW	45	12	1	Fig.1	10.3 / 22.7
260-62120	260-265	65	9	CW	45	12	1	Fig.1	10.3 / 22.7
260-62121	260-219	50	10	CW	45	12	1	Fig.1	10.3 / 22.7
260-62122	260-220	50	10	CW	45	12	1	Fig.1	10.3 / 22.7
260-62123	260-221	50	10	CW	45	12	1	Fig.1	10.3 / 22.7
260-62124	260-222	51	10	CW	45	12	1	Fig.1	10.3 / 22.7
260-62125	260-223	51	11	CW	45	12	1	Fig.1	10.3 / 22.7
260-62126	260-224	51	13	CCW	45	12	1	Fig.1	10.3 / 22.7
260-62127	260-225	52	11	CW	45	12	1	Fig.1	10.3 / 22.7
260-62128	260-226	52	9	CCW	45	12	1	Fig.1	10.3 / 22.7
260-62129	260-227	52	9 t	CW	45	12	1	Fig.1	10.3 / 22.7
260-62130	260-228	53	9	CW	45	12	1	Fig.1	10.3 / 22.7
260-62131	260-229	53	11	CW	45	12	1	Fig.1	10.3 / 22.7
260-62132	260-221	50	10	CW	45	12	1	Fig.1	10.3 / 22.7
260-62133	260-226	52	9	CW	45	12	1	Fig.1	10.3 / 22.7
260-62134	260-234	55	10	CW	45	12	1	Fig.1	10.3 / 22.7
260-62135	260-226	52	9	CW	45	12	1	Fig.1	10.3 / 22.7
260-62136	260-202	44	9	CW	45	12	1	Fig.1	10.3 / 22.7
260-62137	260-207	46	11	CW	45	12	1	Fig.1	10.3 / 22.7


 <b>STARTER</b>	ILLUSTRATION	PAGE NO.	PINION TEETH	OIL SEALED	ROTATION	SOLENOID PULL IN WINDING CURRENT (A)	SOLENOID HOLD IN WINDING CURRENT (A)	ELECTRICAL DIAGRAM ❖	PERFORMANCE CURVES DIAGRAM.❖	MASS/WEIGHT (kg/lbs.)
<b>12V - 2.7kW</b>										
260-62138	260-221	50	10		CW	45	12	1	Fig.1	10.3 / 22.7
260-62139	260-231	54	10		CW	45	12	1	Fig.1	10.3 / 22.7
260-62140	260-265	65	9		CW	45	12	2	Fig.1	10.3 / 22.7
260-62141	260-229	53	10		CCW	45	12	1	Fig.1	10.3 / 22.7
260-62142	260-209	46	10		CW	45	12	1	Fig.1	10.3 / 22.7
260-62143	260-234	55	10		CW	45	12	1	Fig.1	10.3 / 22.7
260-62144	260-209	46	11		CW	45	12	1	Fig.1	10.3 / 22.7
260-62145	260-264	65	10		CW	45	12	1	Fig.1	10.3 / 22.7
260-62146	260-232	54	10		CW	45	12	1	Fig.1	10.3 / 22.7
260-62147	260-269	66	10		CW	45	12	1	Fig.1	10.3 / 22.7
260-62148	260-268	66	11		CW	45	12	1	Fig.1	10.3 / 22.7
260-62149	260-208	46	9		CW	45	12	1	Fig.1	10.3 / 22.7
260-62150	260-281	70	9		CCW	45	12	1	Fig.1	10.3 / 22.7
260-62151	260-283	71	11		CCW	45	12	1	Fig.1	10.3 / 22.7
260-62152	260-208	46	9 t		CW	45	12	2	Fig.1	10.3 / 22.7
<b>12V - 3.0kW</b>										
260-67100	260-233	54	9		CW	56	14	1	Fig.2	14.2 / 31.4
260-67101	260-220	50	10		CW	56	14	1	Fig.2	14.2 / 31.4
260-67102	260-235	55	10	Y	CW	56	14	1	Fig.2	14.2 / 31.4
260-67103	260-235	55	9	Y	CW	56	14	1	Fig.2	14.2 / 31.4
260-67104	260-219	50	10		CW	56	14	1	Fig.2	14.2 / 31.4
260-67105	260-236	55	11		CW	56	14	1	Fig.2	14.2 / 31.4
260-67107	260-260	63	9		CW	56	14	1	Fig.2	14.2 / 31.4
260-67108	260-211	47	9		CW	56	14	1	Fig.2	14.2 / 31.4
260-67109	260-237	56	9		CW	56	14	1	Fig.2	14.2 / 31.4
260-67110	260-237	56	9 t		CW	56	14	1	Fig.2	14.2 / 31.4
260-67111	260-238	56	10		CW	56	14	1	Fig.2	14.2 / 31.4
260-67112	260-239	56	9	Y	CCW	56	14	1	Fig.2	14.2 / 31.4
260-67113	260-219	50	10		CW	56	14	1	Fig.2	14.2 / 31.4
260-67114	260-221	50	9		CW	56	14	1	Fig.2	14.2 / 31.4
260-67115	260-240	57	9		CW	56	14	1	Fig.2	14.2 / 31.4
260-67116	260-241	57	9		CW	56	14	1	Fig.2	14.2 / 31.4
260-67117	260-241	57	11		CW	56	14	1	Fig.2	14.2 / 31.4
260-67118	260-242	57	9		CW	56	14	1	Fig.2	14.2 / 31.4
260-67119	260-243	58	10		CW	56	14	1	Fig.2	14.2 / 31.4
260-67120	260-244	58	10	Y	CW	56	14	1	Fig.2	14.2 / 31.4

# PRODUCT DATA



## STARTER

ILLUSTRATION	PAGE NO.	PINION TEETH	OIL SEALED	ROTATION	SOLENOID PULL IN WINDING CURRENT (A)	SOLENOID HOLD IN WINDING CURRENT (A)	ELECTRICAL DIAGRAM ❖	PERFORMANCE CURVES DIAGRAM.❖	MASS/WEIGHT (kg/lbs.)
260-67121 <b>12V - 3.0kW</b>	260-218	49		CW	56	14	1	Fig.2	14.2 / 31.4
260-67122	260-228	53		CW	56	14	1	Fig.2	14.2 / 31.4
260-67123	260-245	58		CW	56	14	1	Fig.2	14.2 / 31.4
260-67124	260-246	59		CW	56	14	1	Fig.2	14.2 / 31.4
260-67125	260-246	59		CW	56	14	1	Fig.2	14.2 / 31.4
260-67126	260-231	54		CW	56	14	1	Fig.2	14.2 / 31.4
260-67127	260-247	59		CW	56	14	1	Fig.2	14.2 / 31.4
260-67128	260-248	59		CW	56	14	1	Fig.2	14.2 / 31.4
260-67129	260-270	67		CW	56	14	1	Fig.2	14.2 / 31.4
260-67130	260-211	47		CW	56	14	1	Fig.2	14.2 / 31.4
260-67131	260-233	54		CW	56	14	1	Fig.2	14.2 / 31.4
260-67132	260-250	60		CW	56	14	1	Fig.2	14.2 / 31.4
260-67133	260-232	54		CW	56	14	1	Fig.2	14.2 / 31.4
260-67134	260-251	60		CW	56	14	1	Fig.2	14.2 / 31.4
260-67135	260-252	61		CW	56	14	1	Fig.2	14.2 / 31.4
260-67136	260-270	67		CW	56	14	1	Fig.2	14.2 / 31.4
260-67137	260-253	61		CW	56	14	1	Fig.2	14.2 / 31.4
260-67138	260-253	61		CW	56	14	1	Fig.2	14.2 / 31.4
260-67139	260-253	61		CW	56	14	1	Fig.2	14.2 / 31.4
260-67140	260-249	60		CW	56	14	1	Fig.2	14.2 / 31.4
260-67141	260-270	67		CW	56	14	1	Fig.2	14.2 / 31.4
260-67142	260-271	67		CW	56	14	1	Fig.2	14.2 / 31.4
<b>12V - 3.1kW</b>									
260-69100	260-261	64		CW	44	10	1	Fig.3	13.3 / 29.4
260-69101	260-247	59		CW	44	10	1	Fig.3	13.3 / 29.4
260-69102	260-205	45		CW	44	10	1	Fig.3	13.3 / 29.4
260-69103	260-262	64	Y	CW	44	10	1	Fig.3	13.3 / 29.4
260-69104	260-212	47		CW	44	10	1	Fig.3	13.3 / 29.4
260-69105	260-220	50		CW	44	10	1	Fig.3	13.3 / 29.4
260-69106	260-256	62	Y	CW	44	10	1	Fig.3	13.3 / 29.4
260-69107	260-218	49		CW	44	10	1	Fig.3	13.3 / 29.4
260-69108	260-215	48		CW	44	10	1	Fig.3	13.3 / 29.4
260-69109	260-263	64		CW	44	10	1	Fig.3	13.3 / 29.4
260-69110	260-214	48		CW	44	10	1	Fig.3	13.3 / 29.4
260-69111	260-201	44		CW	44	10	1	Fig.3	13.3 / 29.4
260-69112	260-212	47		CW	44	10	1	Fig.3	13.3 / 29.4
260-69113	260-246	59		CW	44	10	1	Fig.3	13.3 / 29.4

 <b>STARTER</b>	ILLUSTRATION	PAGE NO.	PINION TEETH	OIL SEALED	ROTATION	SOLENOID PULL IN WINDING CURRENT (A)	SOLENOID HOLD IN WINDING CURRENT (A)	ELECTRICAL DIAGRAM ❖	PERFORMANCE CURVES DIAGRAM.❖	MASS/WEIGHT (kg/lbs.)
260-69114 <b>12V - 3.1kW</b>	260-267	66	10		CW	44	10	1	Fig.3	13.3 / 29.4
260-69115	260-262	64	10		CW	44	10	1	Fig.3	13.3 / 29.4
260-69116	260-269	66	10		CW	44	10	1	Fig.3	13.3 / 29.4
260-69117	260-256	62	10		CW	44	10	1	Fig.3	13.3 / 29.4
260-69118	260-234	55	10		CW	44	10	1	Fig.3	13.3 / 29.4
260-69119	260-245	58	10		CW	44	10	1	Fig.3	13.3 / 29.4
260-69120	260-259	63	10		CW	44	10	1	Fig.3	13.3 / 29.4
260-69121	260-222	51	10		CW	44	10	1	Fig.3	13.3 / 29.4
<b>12V - 3.7kW</b>										
260-64100	260-272	67	9		CW	44	10	1	Fig.4	15.6 / 34.5
260-64101	260-273	68	11		CW	44	10	1	Fig.4	15.6 / 34.5
<b>12V - 5.5kW</b>										
260-42101-2 *	260-279	70	11		CW	70	14	2	Fig.5	25.4 / 56
260-42102-2 *	260-275	68	12		CW	70	14	2	Fig.5	25.4 / 56
260-42112-2 *	260-277	69	12		CW	70	14	2	Fig.5	25.4 / 56
260-42125-2 *	260-222	51	12		CCW	70	14	2	Fig.5	25.4 / 56
<b>24V - 3.2kW</b>										
260-62200	260-208	46	9 t		CW	25	5	1	Fig.6	10.3 / 22.7
260-62201	260-206	45	11		CW	25	5	1	Fig.6	10.3 / 22.7
260-62202	260-227	52	9 t		CW	25	5	1	Fig.6	10.3 / 22.7
260-62204	260-203	44	11		CW	25	5	1	Fig.6	10.3 / 22.7
260-62205	260-224	51	13		CCW	25	5	1	Fig.6	10.3 / 22.7
260-62206	260-204	51	9		CW	25	5	2	Fig.6	10.3 / 22.7
260-62207	260-203	44	9		CW	25	5	2	Fig.6	10.3 / 22.7
260-62208	260-206	45	9		CW	25	5	1	Fig.6	10.3 / 22.7
260-62209	260-266	65	9		CW	25	5	1	Fig.6	10.3 / 22.7
260-62210	260-266	65	11		CW	25	5	1	Fig.6	10.3 / 22.7
260-62211	260-210	47	9		CW	25	5	1	Fig.6	10.3 / 22.7
260-62212	260-217	49	11		CW	25	5	2	Fig.6	10.3 / 22.7
260-62213	260-232	54	10		CW	25	5	1	Fig.6	10.3 / 22.7
260-62214	260-266	65	9		CW	25	5	1	Fig.6	10.3 / 22.7

❖ Refer to pages: 40 to 43.

\* Remanufactured

t Pressure Angle 20°


# PRODUCT DATA



## STARTER

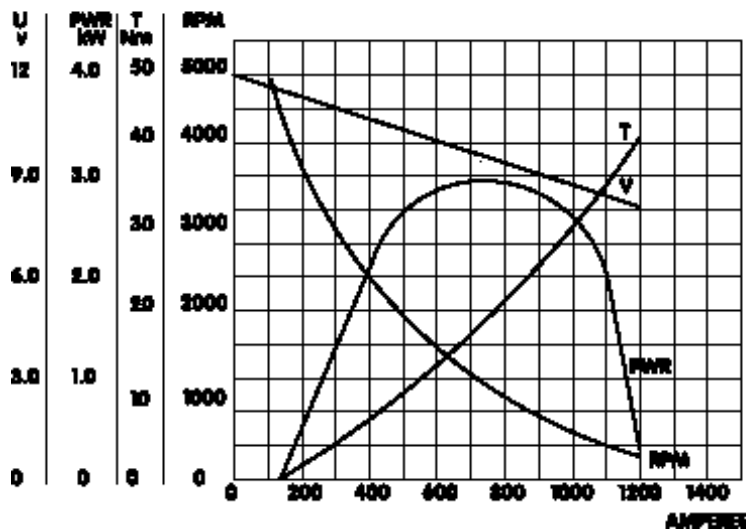
### 24V - 4.0kW

ILLUSTRATION	PAGE NO.	PINION TEETH	OIL SEALED	ROTATION	SOLENOID PULL IN WINDING CURRENT (A)	SOLENOID HOLD IN WINDING CURRENT (A)	ELECTRICAL DIAGRAM ❖	PERFORMANCE CURVES DIAGRAM.❖	MASS/WEIGHT (kg/lbs.)
260-67200	260-233	54	9	CW	25	6	1	Fig.7	14.2 / 31.4
260-67201	260-250	60	9	CW	25	6	1	Fig.7	14.2 / 31.4
260-67202	260-255	62	9	CW	25	6	1	Fig.7	14.2 / 31.4
260-67203	260-237	56	9 t	CW	25	6	1	Fig.7	14.2 / 31.4
260-67204	260-231	54	10	CW	25	6	1	Fig.7	14.2 / 31.4
260-67205	260-240	57	9 t	CW	25	6	1	Fig.7	14.2 / 31.4
260-67206	260-242	57	9	CW	25	6	1	Fig.7	14.2 / 31.4
260-67207	260-235	55	9	Y CW	25	6	1	Fig.7	14.2 / 31.4
260-67208	260-232	54	10	CW	25	6	1	Fig.7	14.2 / 31.4
260-67210	260-270	67	9	CW	25	6	1	Fig.7	14.2 / 31.4
260-67211	260-230	53	11	CW	25	6	1	Fig.7	14.2 / 31.4
260-67212	260-230	53	11	Y CW	25	6	1	Fig.7	14.2 / 31.4
260-67213	260-246	59	10	CW	25	6	1	Fig.7	14.2 / 31.4
260-67214	260-230	53	9	CW	25	6	1	Fig.7	14.2 / 31.4
260-67215	260-238	56	10	CW	25	6	1	Fig.7	14.2 / 31.4
260-67216	260-260	63	9	CW	25	6	1	Fig.7	14.2 / 31.4
260-67217	260-252	61	9	CW	25	6	1	Fig.7	14.2 / 31.4
260-67218	260-258	63	11	CW	25	6	1	Fig.7	14.2 / 31.4
260-67219	260-218	49	9	CW	25	6	1	Fig.7	14.2 / 31.4
260-67220	260-248	59	9	CW	25	6	1	Fig.7	14.2 / 31.4
260-67221	260-215	48	10	CW	25	6	1	Fig.7	14.2 / 31.4
260-67222	260-236	55	11	CW	25	6	2	Fig.7	14.2 / 31.4
260-67223	260-236	55	9	CW	25	6	1	Fig.7	14.2 / 31.4
260-67224	260-217	49	11	CW	25	6	1	Fig.7	14.2 / 31.4
260-67225	260-220	50	10	CW	25	6	1	Fig.7	14.2 / 31.4
260-67226	260-245	58	10	CW	25	6	1	Fig.7	14.2 / 31.4
260-67227	260-251	60	11	CW	25	6	1	Fig.7	14.2 / 31.4
260-67228	260-256	62	10	CW	25	6	2	Fig.7	14.2 / 31.4
260-67229	260-257	62	9	CW	25	6	1	Fig.7	14.2 / 31.4
260-67230	260-249	60	9	CW	25	6	1	Fig.7	14.2 / 31.4
260-67231	260-253	61	9	CW	25	6	1	Fig.7	14.2 / 31.4
260-67232	260-255	62	9	CW	25	6	2	Fig.7	14.2 / 31.4
260-67233	260-231	54	10	CW	25	6	2	Fig.7	14.2 / 31.4
260-67234	260-261	64	10	CW	25	6	2	Fig.7	14.2 / 31.4
260-67235	260-256	62	11	CW	25	6	2	Fig.7	14.2 / 31.4
260-67236	260-238	56	10	CW	25	6	2	Fig.7	14.2 / 31.4
260-67237	260-260	63	9	CW	25	6	2	Fig.7	14.2 / 31.4

 <b>STARTER</b>	ILLUSTRATION	PAGE NO.	PINION TEETH	OIL SEALED	ROTATION	SOLENOID PULL IN WINDING CURRENT (A)	SOLENOID HOLD IN WINDING CURRENT (A)	ELECTRICAL DIAGRAM ❖	PERFORMANCE CURVES DIAGRAM.❖	MASS/WEIGHT (kg/lbs.)
260-67238 <b>24V - 4.0kW</b>	260-252	61	9		CW	25	6	2	Fig.7	14.2 / 31.4
260-67239	260-265	65	9		CW	25	6	2	Fig.7	14.2 / 31.4
260-67240	260-254	61	11		CW	25	6	2	Fig.7	14.2 / 31.4
260-67241	260-222	51	10		CW	25	6	1	Fig.7	14.2 / 31.4
260-67242	260-280	70	9		CW	25	6	1	Fig.7	14.2 / 31.4
260-67243	260-284	71	10		CW	25	6	1	Fig.7	14.2 / 31.4
260-67244 <b>24V - 4.7kW</b>	260-284	71	11		CW	25	6	1	Fig.7	14.2 / 31.4
260-64200	260-272	67	9		CW	25	6	1	Fig.8	15.6 / 34.5
260-64201	260-273	68	11		CW	25	6	1	Fig.8	15.6 / 34.5
<b>24V - 7.5kW</b>										
260-42201-2 *	260-274	68	12		CW	50	10	2	Fig.9	25.4 / 56
260-42202-2 *	260-275	68	11		CW	50	10	2	Fig.9	25.4 / 56
260-42203-2 *	260-276	69	11		CW	50	10	2	Fig.9	25.4 / 56
260-42204-2 *	260-278	69	12		CW	50	10	2	Fig.9	25.4 / 56
260-42205-2 *	260-277	69	12		CW	50	10	2	Fig.9	25.4 / 56

**FIG.1**

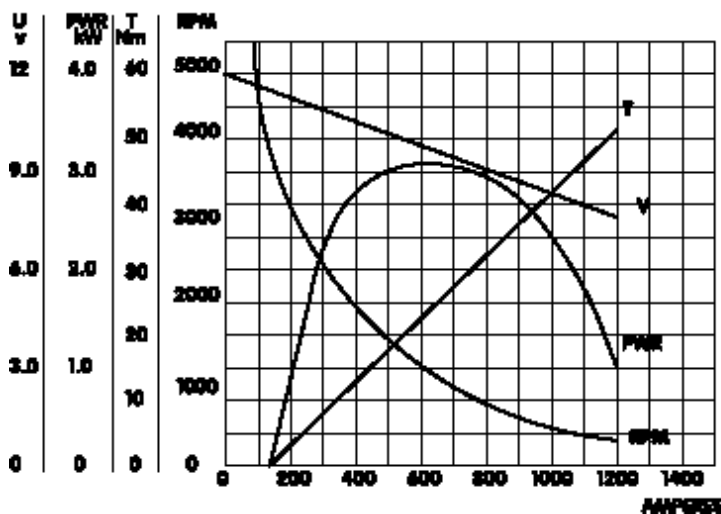
## 12V, 2.7 kW



**MAXIMUM POWER** 2.9 kW  
**SPEED @ MAX. POWER** 1100 RPM  
**FREE RUN SPEED** 2500 RPM  
**CURRENT @ MAX. POWER** 750 A  
**FREE RUN CURRENT** 63 A  
**TORQUE @ MAX. POWER** 26 Nm  
**TORQUE @ 500 RPM** 41.8 Nm

**FIG.2**

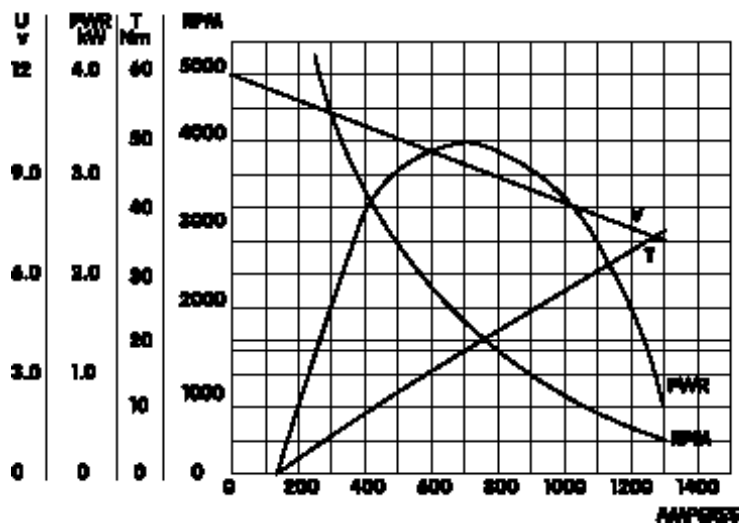
## 12V, 3.0 kW



**MAXIMUM POWER** 3.15 kW  
**SPEED @ MAX. POWER** 1180 RPM  
**FREE RUN SPEED** 2500 RPM  
**CURRENT @ MAX. POWER** 690 A  
**FREE RUN CURRENT** 110 A  
**TORQUE @ MAX. POWER** 24 Nm  
**TORQUE @ 500 RPM** 51.9 Nm

**FIG.3**

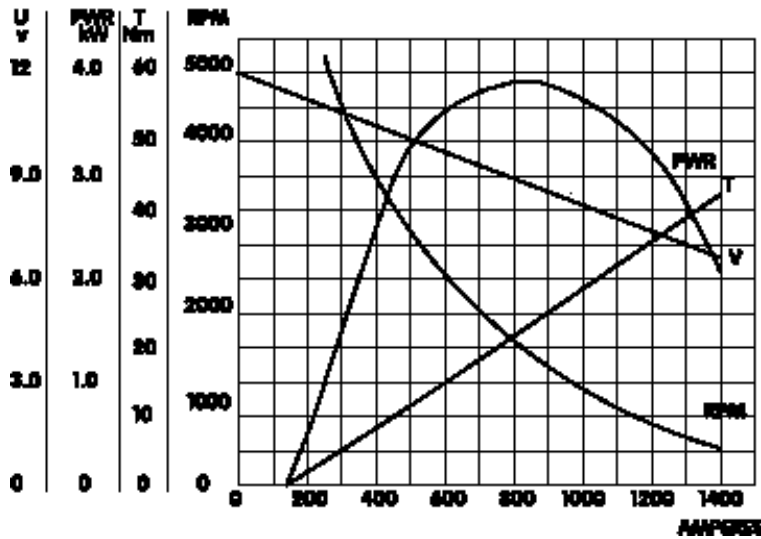
## 12V, 3.1 kW



**MAXIMUM POWER** 3.25 kW  
**SPEED @ MAX. POWER** 1750 RPM  
**FREE RUN SPEED** 9720 RPM  
**CURRENT @ MAX. POWER** 700 A  
**FREE RUN CURRENT** 112 A  
**TORQUE @ MAX. POWER** 18.5 Nm  
**TORQUE @ 500 RPM** 36.4 Nm

**FIG.4**

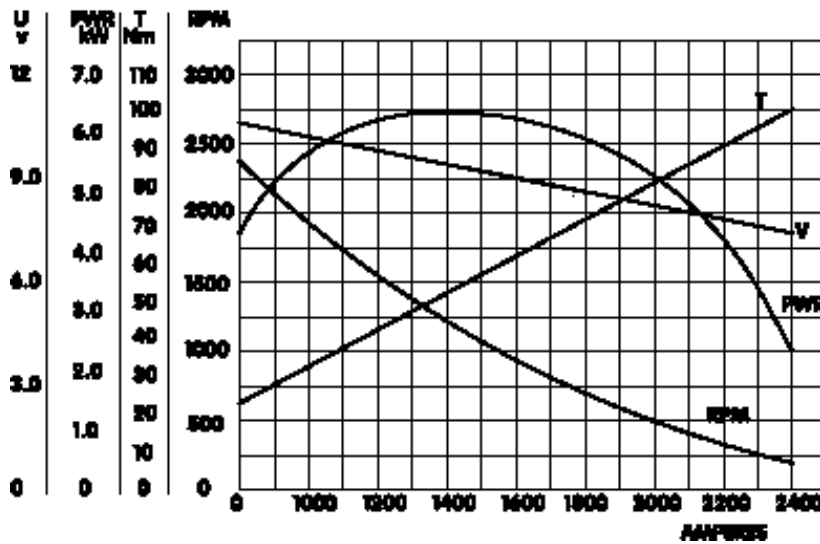
## 12V, 3.7 kW



**MAXIMUM POWER** 3.90 kW  
**SPEED @ MAX. POWER** 1650 RPM  
**FREE RUN SPEED** 6200 RPM  
**CURRENT @ MAX. POWER** 845A  
**FREE RUN CURRENT** 165 A  
**TORQUE @ MAX. POWER** 23.5 Nm  
**TORQUE @ 500 RPM** 42.5Nm

**FIG.5**

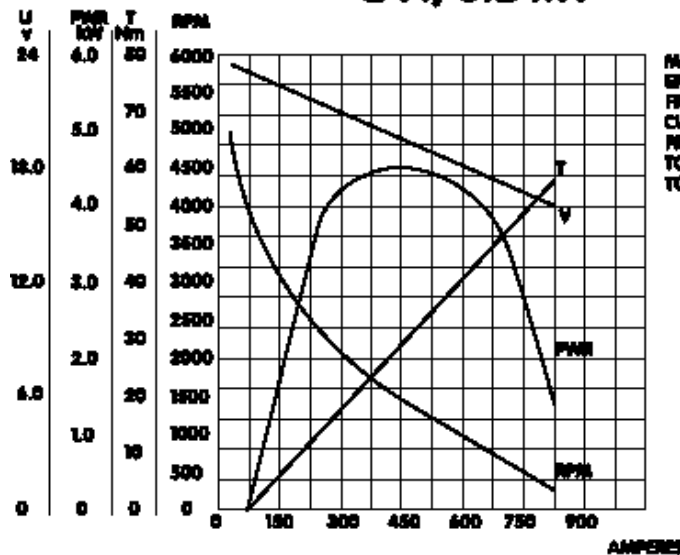
## 12V, 5.5 kW



**MAXIMUM POWER** 6.40 kW  
**SPEED @ MAX. POWER** 1180 RPM  
**FREE RUN SPEED** 7000 RPM  
**CURRENT @ MAX. POWER** 1380A  
**FREE RUN CURRENT** 175 A  
**TORQUE @ MAX. POWER** 52.5 Nm  
**TORQUE @ 200 RPM** 100.2Nm

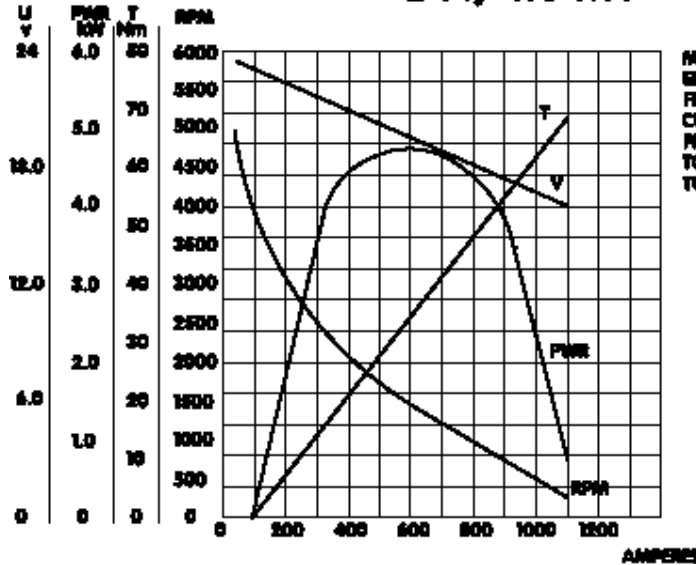
**FIG.6**

## 24V, 3.2 kW



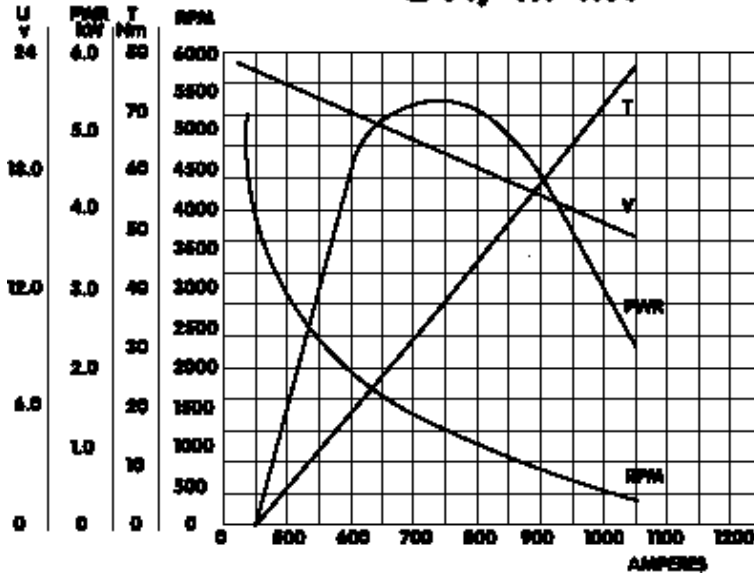
**MAXIMUM POWER** 4.90 kW  
**SPEED @ MAX. POWER** 1850 RPM  
**FREE RUN SPEED** 9200 RPM  
**CURRENT @ MAX. POWER** 480A  
**FREE RUN CURRENT** 65A  
**TORQUE @ MAX. POWER** 29.5 Nm  
**TORQUE @ 450 RPM** 58.2Nm

## FIG.7 24V, 4.0 kW



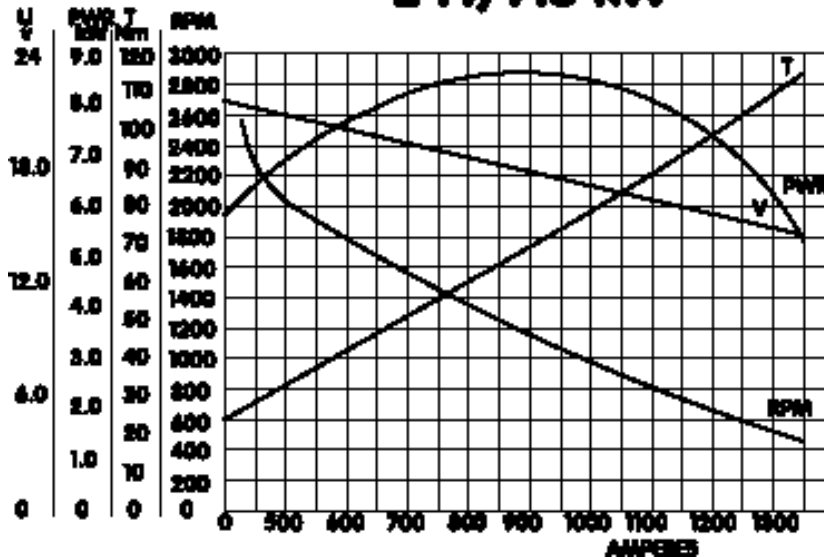
**MAXIMUM POWER** 4.0 kW  
**SPEED @ MAX. POWER** 1800 RPM  
**FREE RUN SPEED** 2700 RPM  
**CURRENT @ MAX. POWER** 600 A  
**FREE RUN CURRENT** 73 A  
**TORQUE @ MAX. POWER** 34.5 Nm  
**TORQUE @ 450 RPM** 68.3 Nm

## FIG.8 24V, 4.7 kW



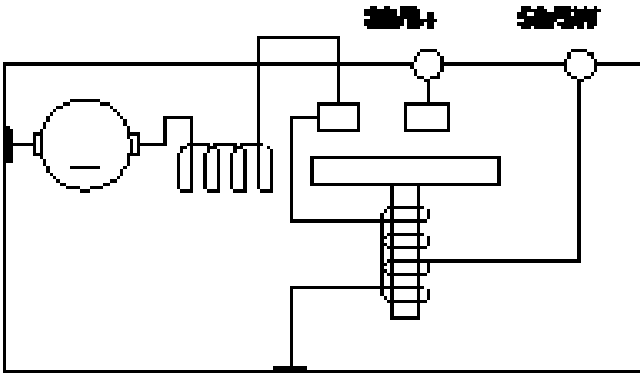
**MAXIMUM POWER** 4.7 kW  
**SPEED @ MAX. POWER** 1280 RPM  
**FREE RUN SPEED** 2200 RPM  
**CURRENT @ MAX. POWER** 720 A  
**FREE RUN CURRENT** 89 A  
**TORQUE @ MAX. POWER** 37.6 Nm  
**TORQUE @ 450 RPM** 78.4 Nm

## FIG.9 24V, 7.5 kW

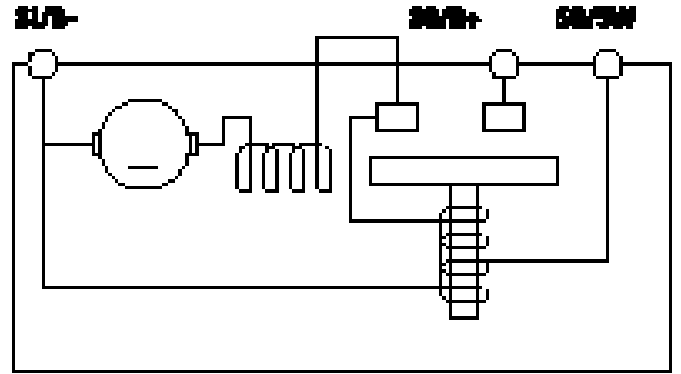


**MAXIMUM POWER** 8.0 kW  
**SPEED @ MAX. POWER** 1200 RPM  
**FREE RUN SPEED** 2560 RPM  
**CURRENT @ MAX. POWER** 890 A  
**FREE RUN CURRENT** 97 A  
**TORQUE @ MAX. POWER** 69 Nm  
**TORQUE @ 450 RPM** 119.8 Nm

**DIAGRAM 1**



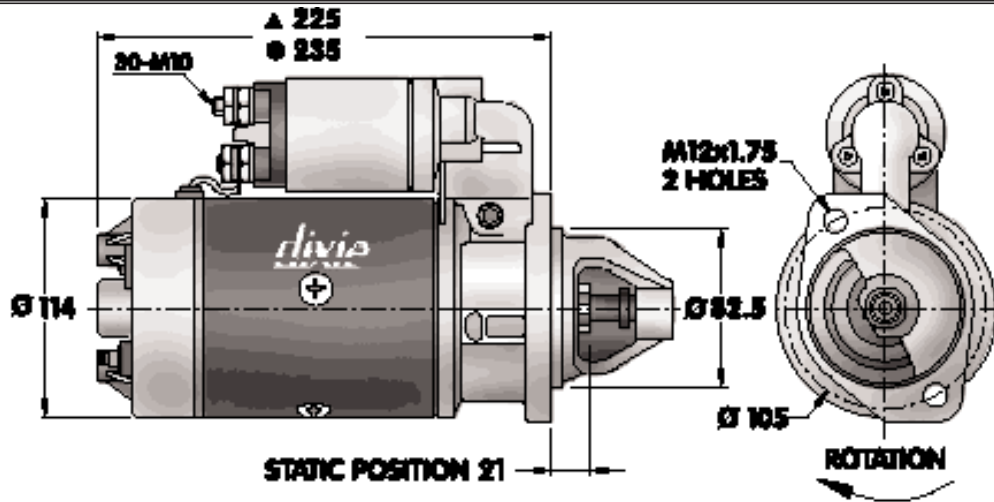
**DIAGRAM 2**



# OUTLINE SPECIFICATIONS

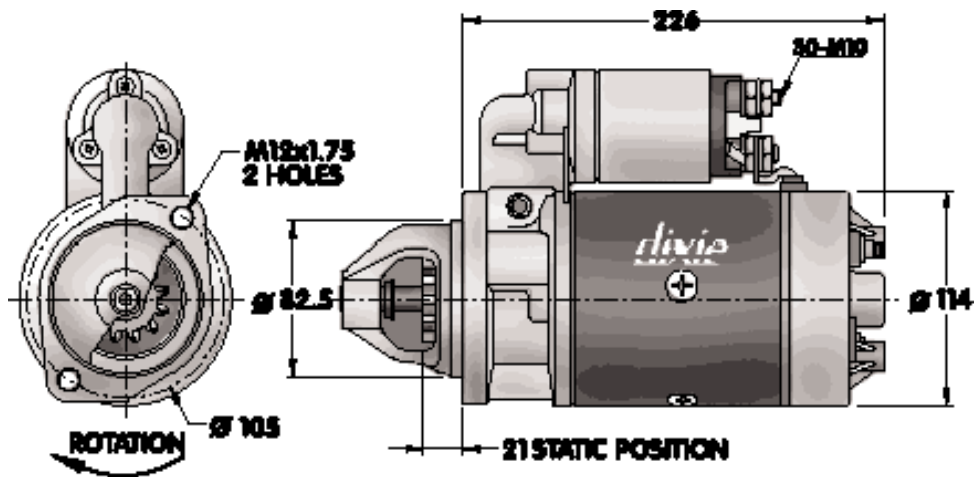


Illustration  
260-201



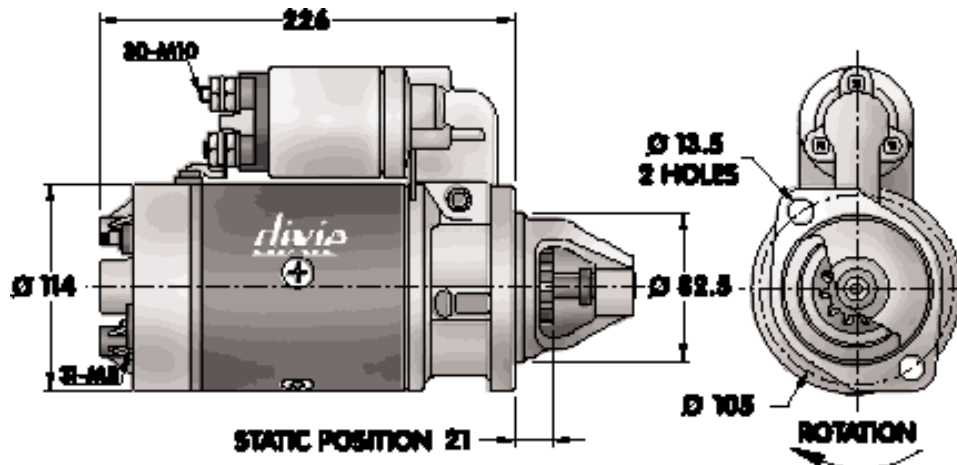
- ▲ 260-62100 12V, 2.7kW, 9T, Ø 25.5
- 260-69111 12V, 3.1kW, 9T, Ø 25.5

Illustration  
260-202



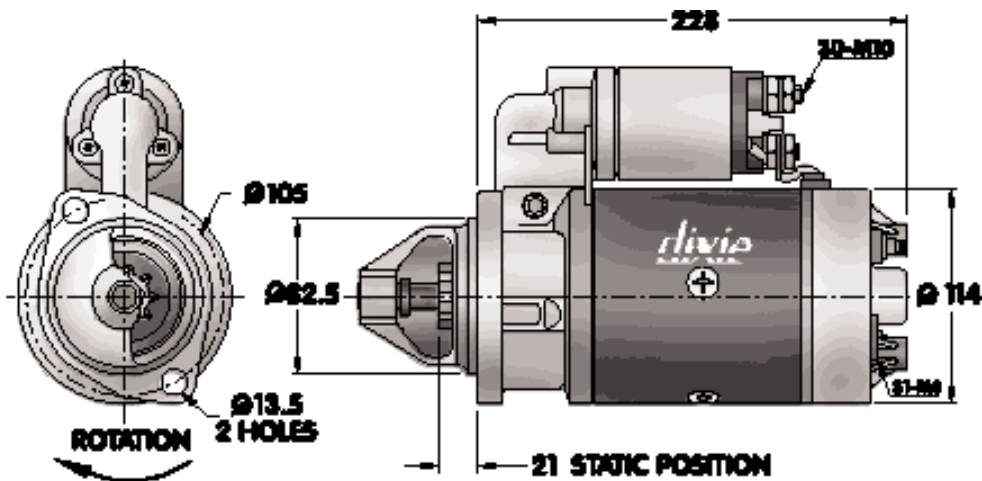
- 260-62101 12V, 2.7kW, 12T, Ø 46.5
- 260-62136 12V, 2.7kW, 9T, Ø 34.5

Illustration  
260-203



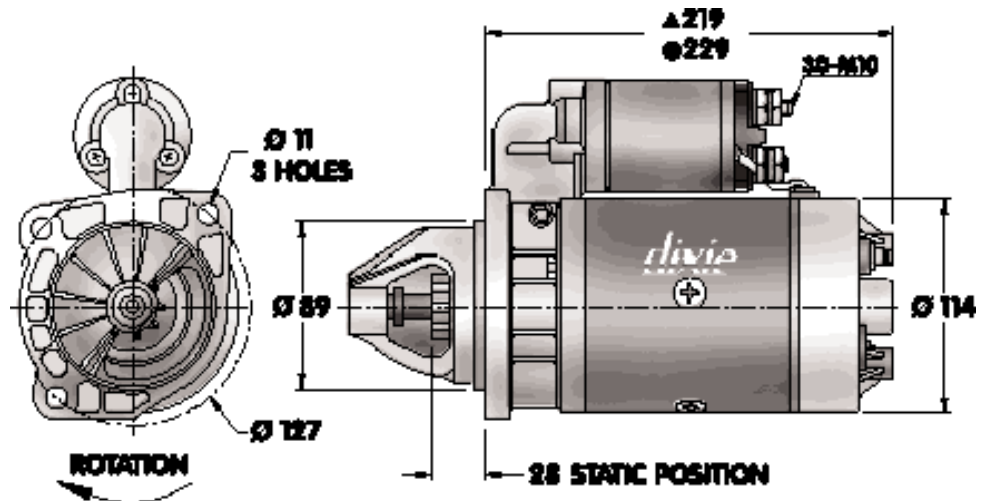
- 260-62102 12V, 2.7kW, 11T, Ø 40.5, without terminal 31
- 260-62105 12V, 2.7kW, 9T, Ø 34.5, without terminal 31
- 260-62204 24V, 3.2kW, 11T, Ø 40.5, without terminal 31
- 260-62207 24V, 3.2kW, 9T, Ø 34.5, insulated terminal 31

Illustration  
260-204



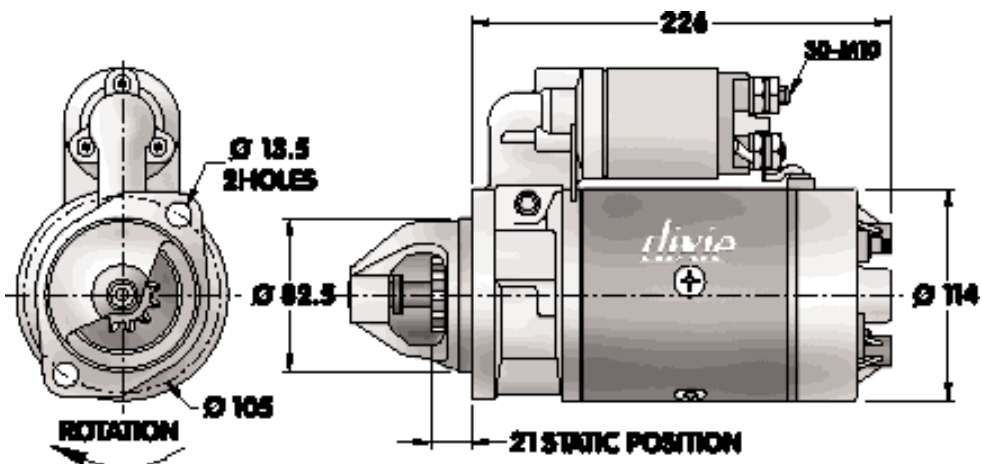
260-62103	12V,	2.7kW,	9T,	Ø 34.5,	without terminal 31
260-62206	24V,	3.2kW,	9T,	Ø 34.5,	insulated terminal 31

Illustration  
260-205



▲ 260-62104	12V,	2.7kW,	9T,	Ø 34.5
● 260-69102	12V,	3.1kW,	9T,	Ø 34.5

Illustration  
260-206

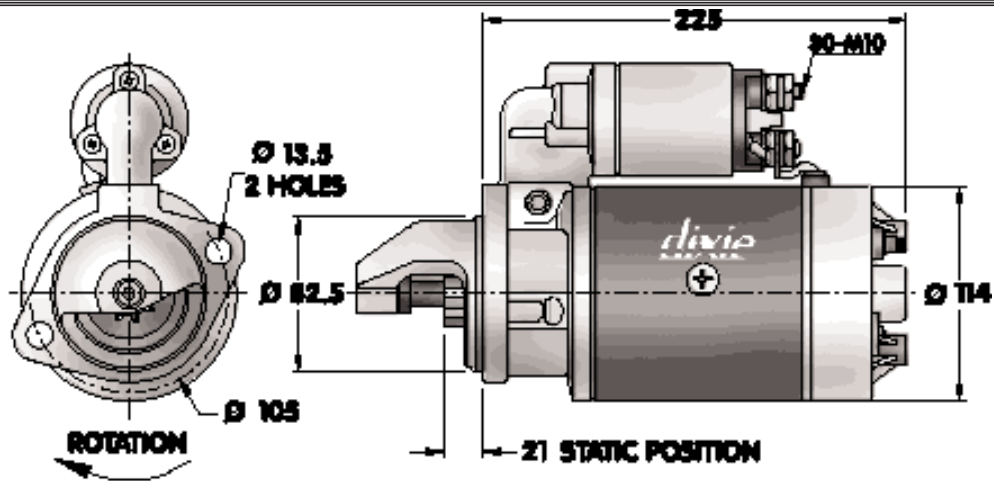


260-62106	12V,	2.7kW,	11T,	Ø 40.5
260-62107	12V,	2.7kW,	9T,	Ø 34.5
260-62201	24V,	3.2kW,	11T,	Ø 40.5
260-62208	24V,	3.2kW,	9T,	Ø 34.5

# OUTLINE SPECIFICATIONS

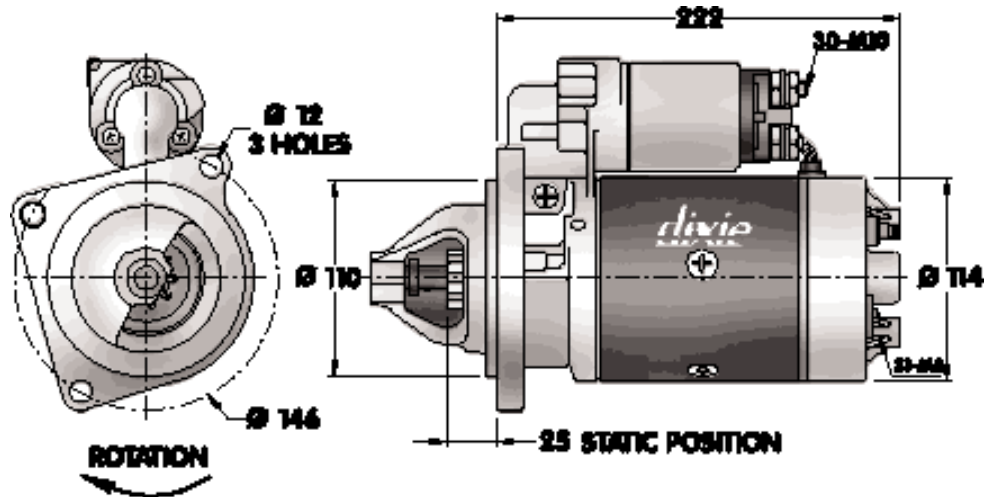


Illustration  
260-207



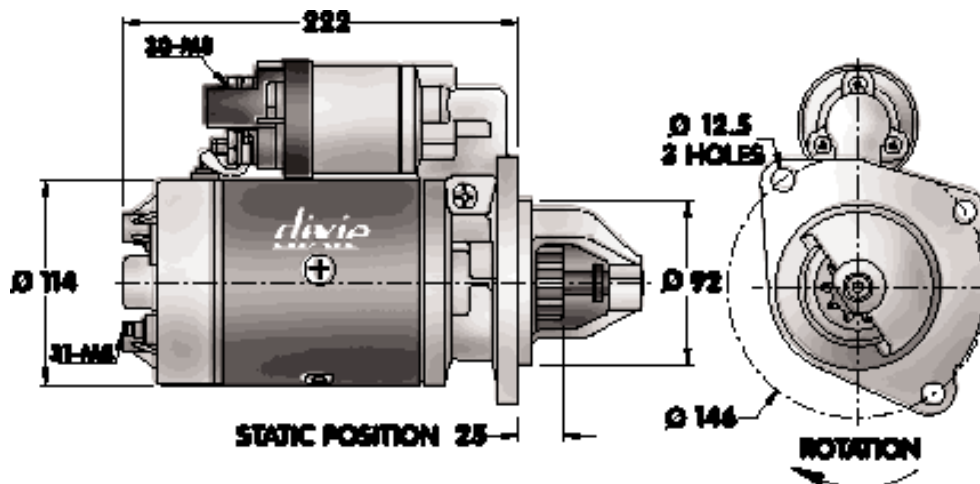
260-62108	12V,	2.7kW,	9T,	Ø 34.5
260-62137	12V,	2.7kW,	11T,	Ø 40.5

Illustration  
260-208



260-62109	12V,	2.7kW,	9T,	Ø 34.5,	without terminal 31
260-62149	12V,	2.7kW,	9T,	Ø 34.5,	without terminal 31
260-62152	12V,	2.7kW,	9T,	Ø 34.5,	with insulated terminal 31
260-62200	24V,	3.2kW,	9T,	Ø 34.5,	without terminal 31

Illustration  
260-209



260-62142	12V,	2.7kW,	10T,	Ø 40
260-62144	12V,	2.7kW,	11T,	Ø 39.5

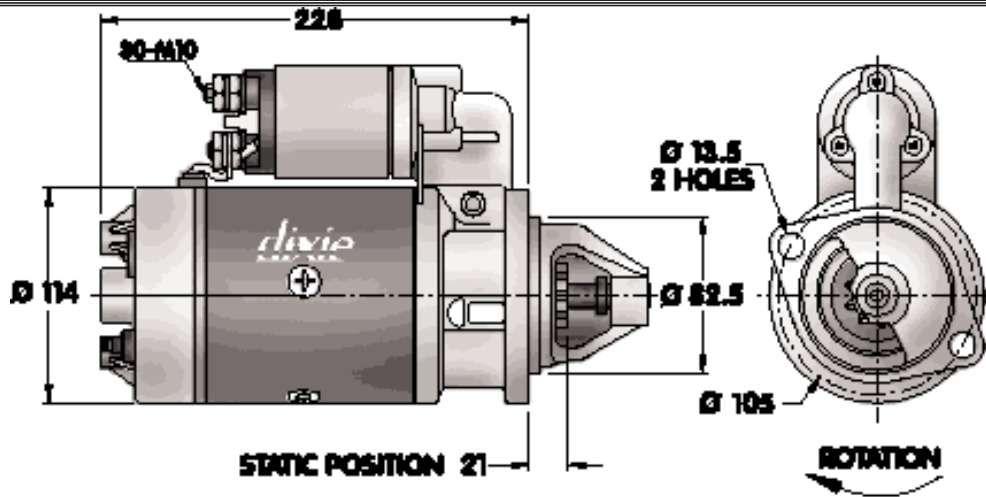


Illustration  
260-210

- 260-62110 12V, 2.7kW, 9T, Ø 34.5
- 260-62211 24V, 3.2kW, 9T, Ø 34.5

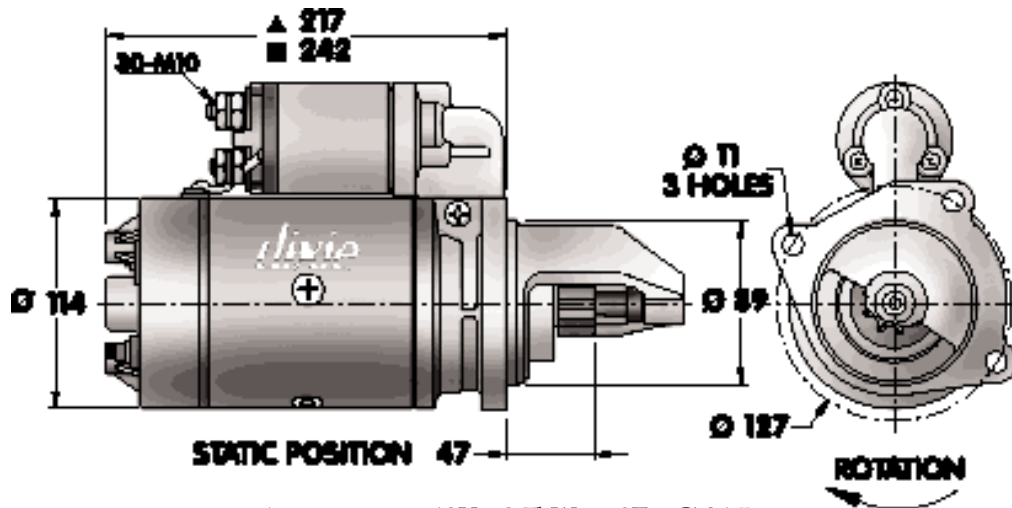


Illustration  
260-211

- ▲ 260-62111 12V, 2.7kW, 9T, Ø 34.5
- ▲ 260-62112 12V, 2.7kW, 11T, Ø 40.5
- 260-67108 12V, 3.0kW, 9T, Ø 34.5
- 260-67130 12V, 3.0kW, 10T, Ø 32

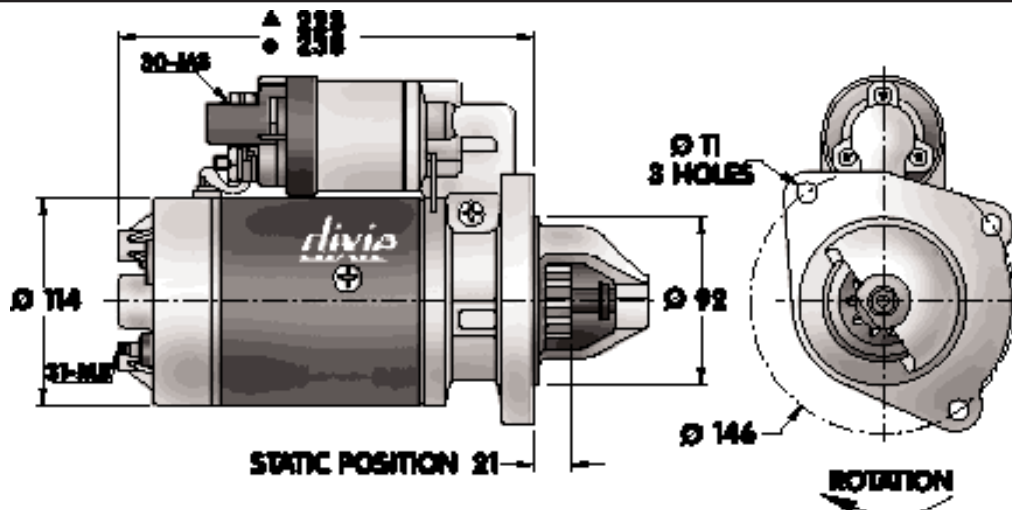


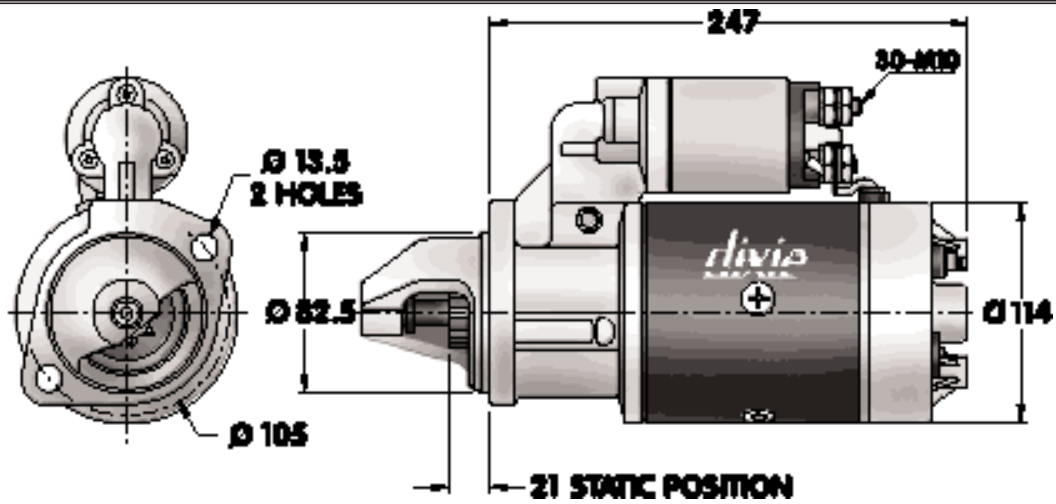
Illustration  
260-212

- ▲ 260-62113 12V, 2.7kW, 10T, Ø 40
- 260-69104 12V, 3.1kW, 10T, Ø 40 without terminal 31
- 260-69112 12V, 3.1kW, 10T, Ø 40

# OUTLINE SPECIFICATIONS

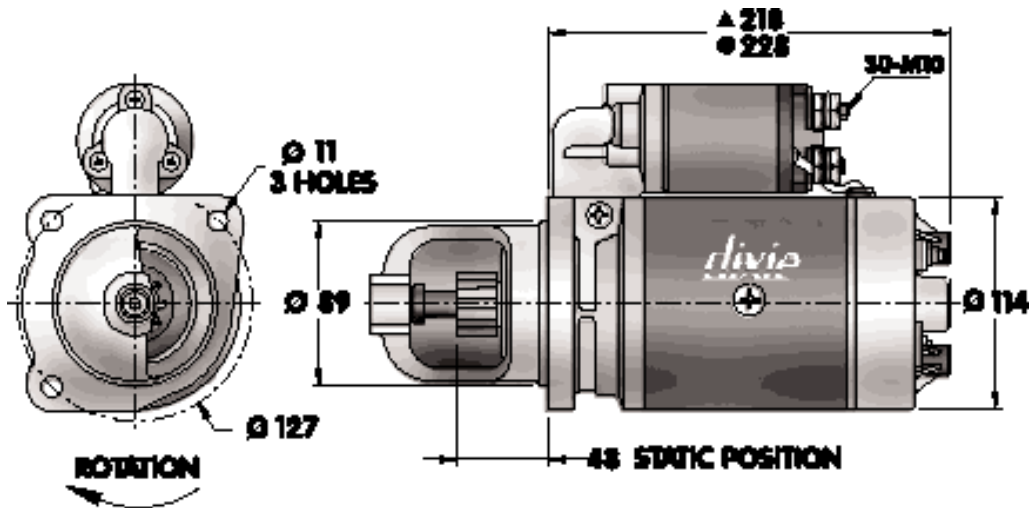


Illustration  
260-213



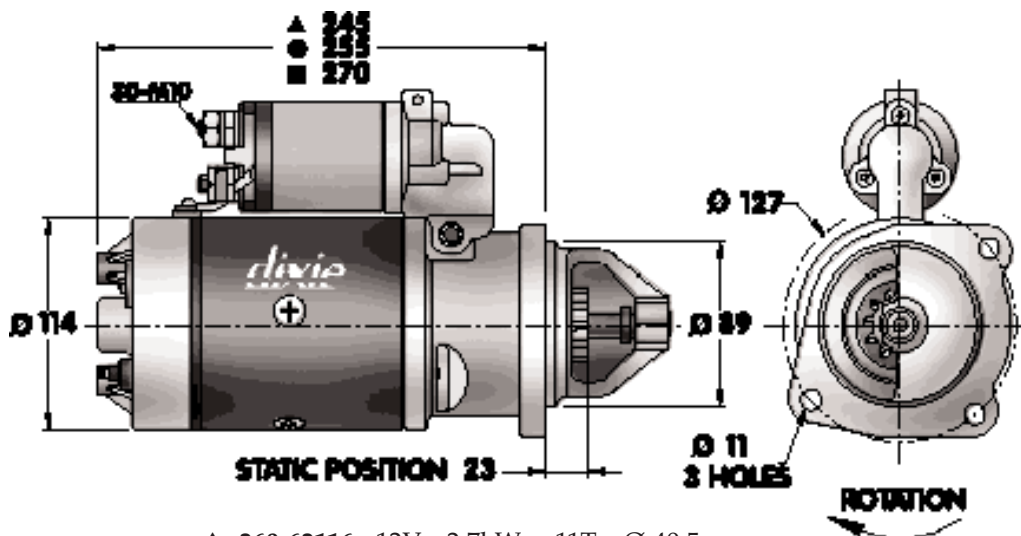
- 260-62114 12V, 2.7kW, 9T, Ø 34.5, CCW
- 260-62117 12V, 2.7kW, 9T, Ø 34.5, CW

Illustration  
260-214



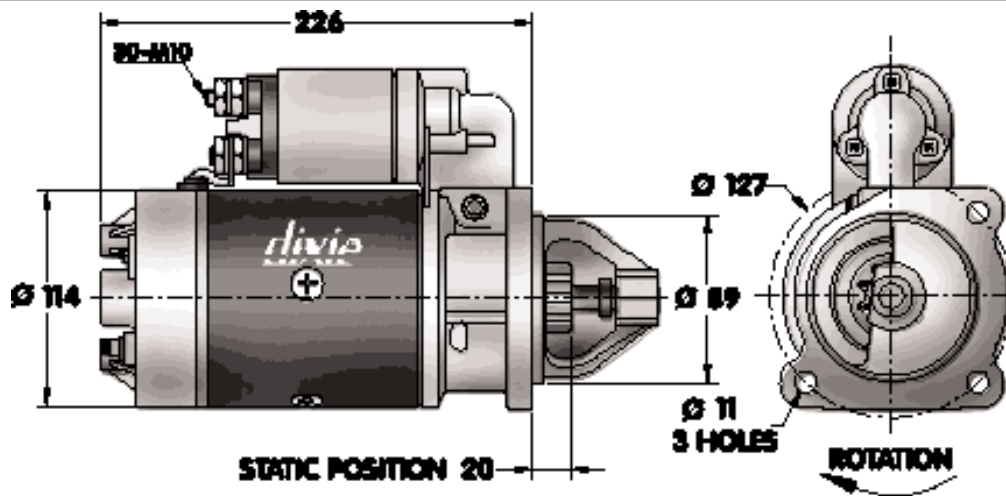
- 260-62115 12V, 2.7kW, 9T, Ø 34.5
- 260-69110 12V, 3.1kW, 9T, Ø 34.5

Illustration  
260-215



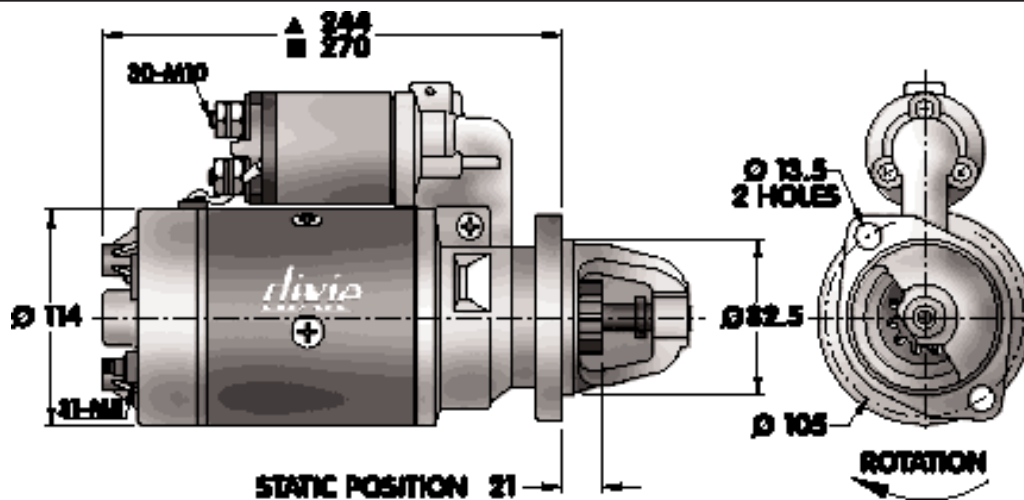
- ▲ 260-62116 12V, 2.7kW, 11T, Ø 40.5
- 260-67221 24V, 4.0kW, 10T, Ø 40
- 260-69108 12V, 3.1kW, 11T, Ø 40.5

Illustration  
260-216



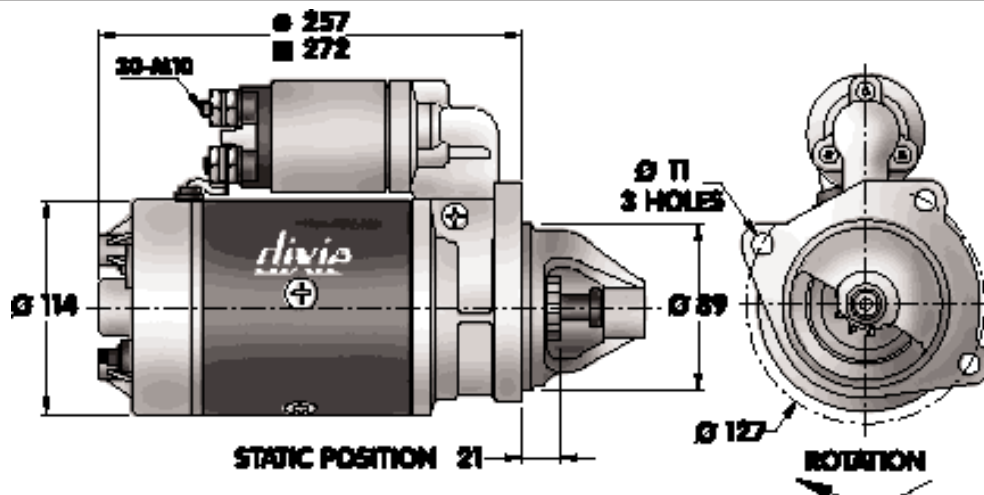
260-62118 12V, 2.7kW, 9T, Ø 36.5

Illustration  
260-217



▲ 260-62119 12V, 2.7kW, 11T, Ø 40.5, without terminal 31  
 ▲ 260-62212 24V, 3.2kW, 11T, Ø 40.5, insulated terminal 31  
 ■ 260-67224 24V, 4.0kW, 11T, Ø 40.5, without terminal 31

Illustration  
260-218



■ 260-67121 12V, 3.0kW, 9T, Ø 34.5  
 ■ 260-67219 24V, 4.0kW, 9T, Ø 34.5  
 ● 260-69107 12V, 3.1kW, 9T, Ø 34.5

# OUTLINE SPECIFICATIONS



Illustration  
260-219

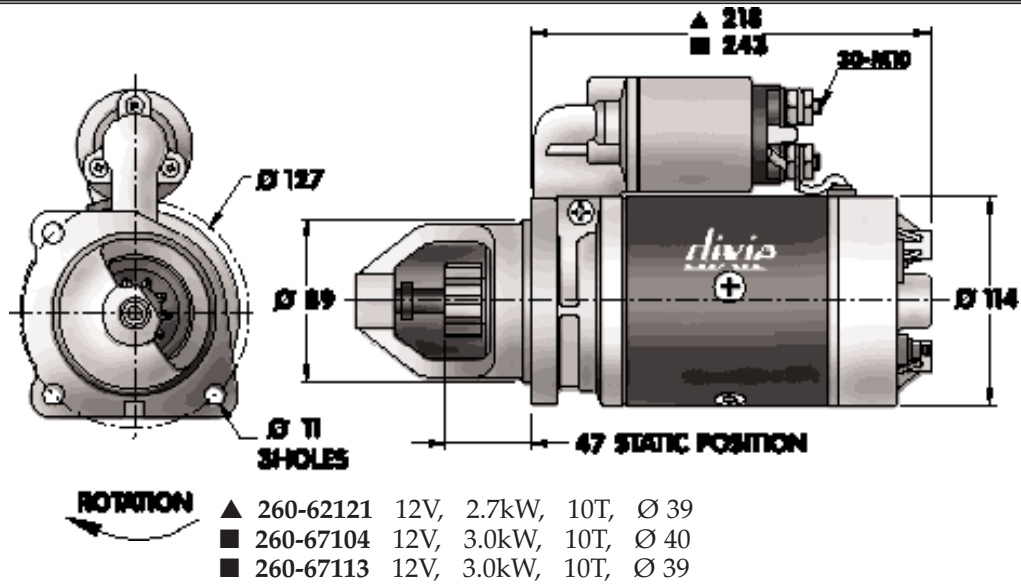


Illustration  
260-220

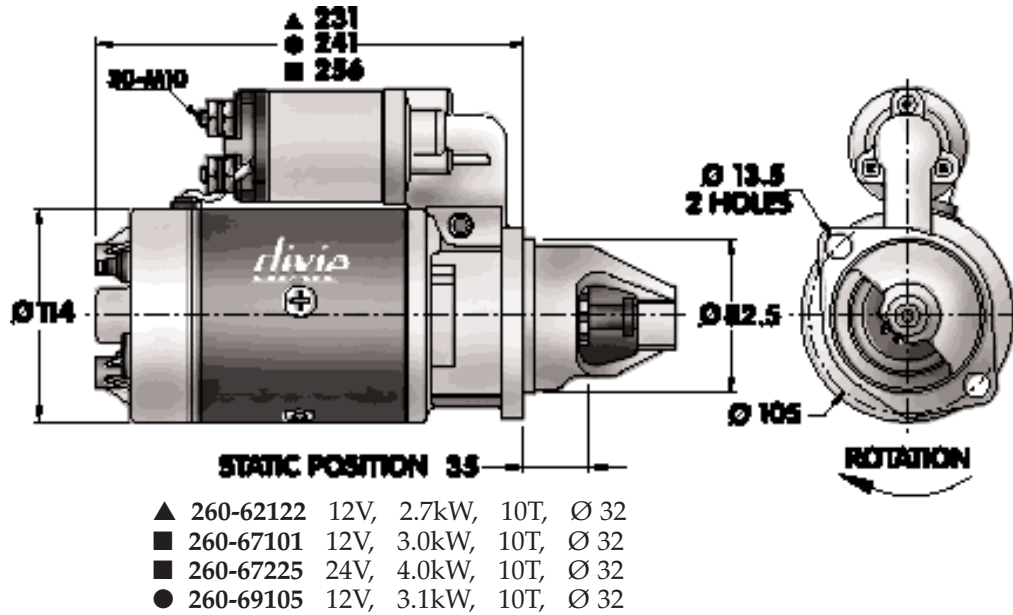


Illustration  
260-221

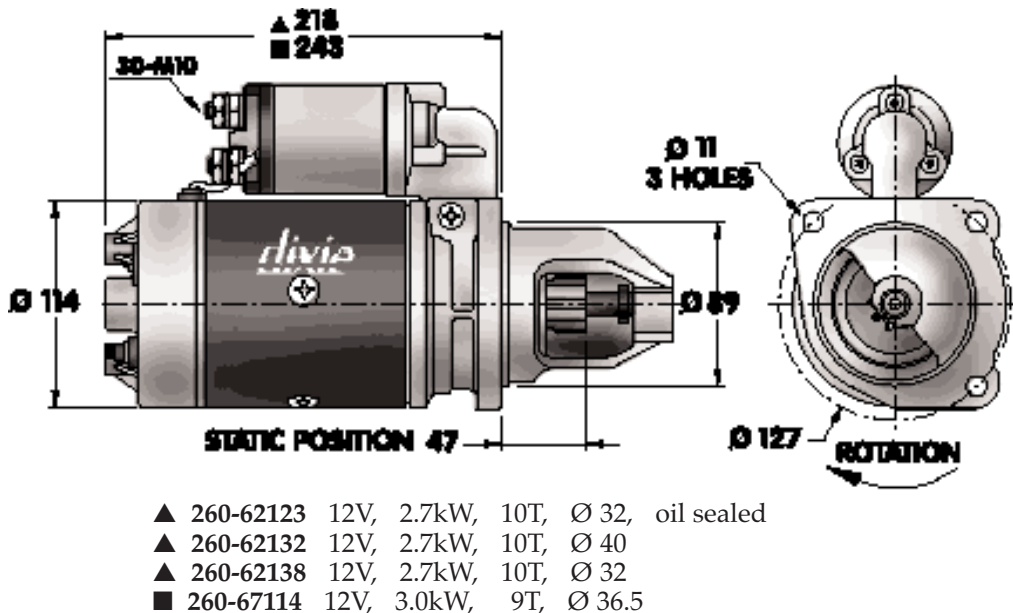


Illustration  
260-222

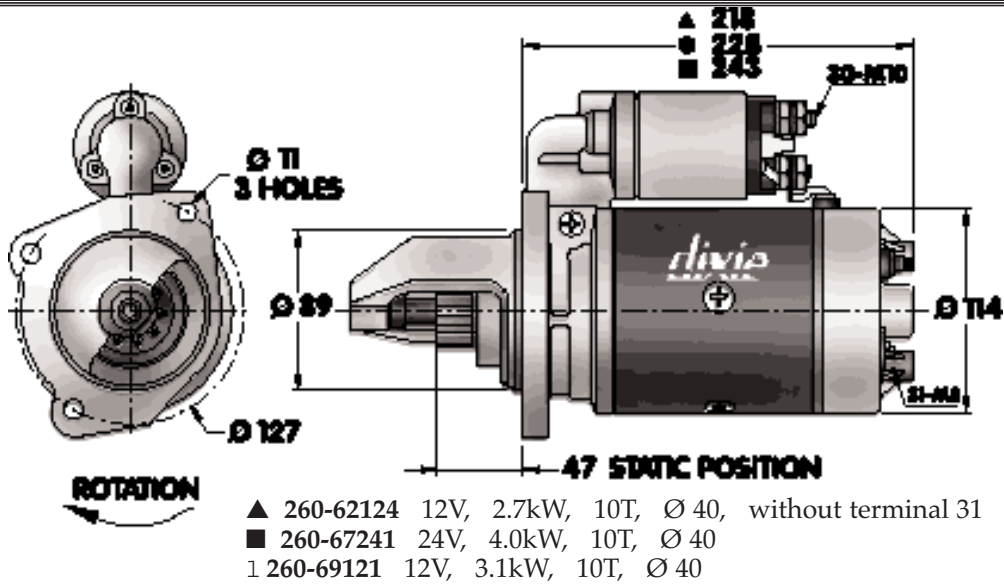
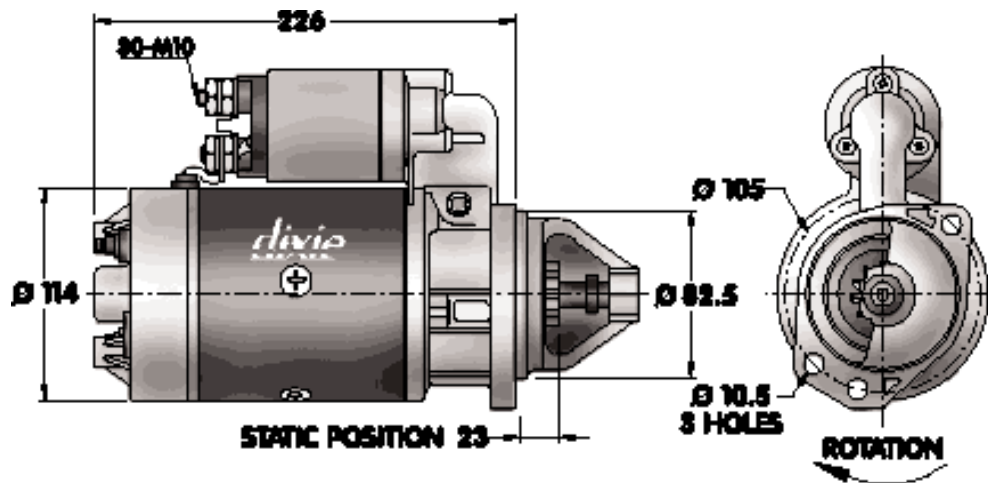
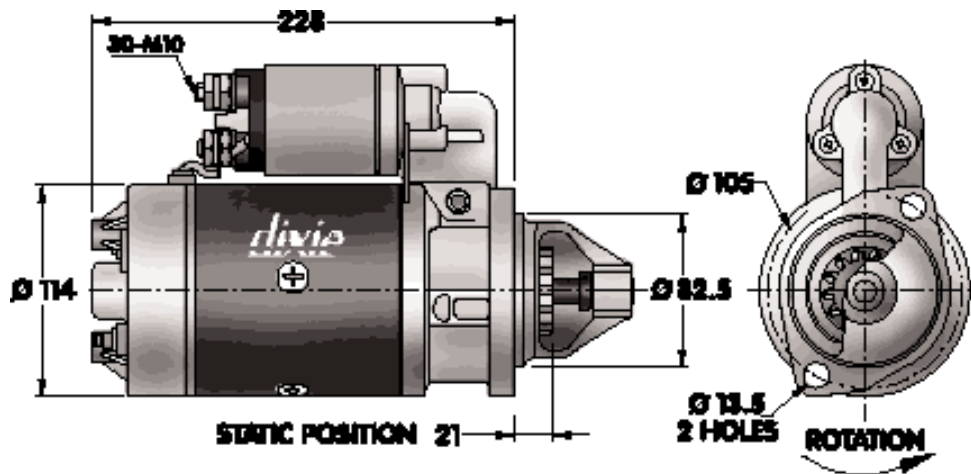


Illustration  
260-223



260-62125 12V, 2.7kW, 11T, Ø 35.5

Illustration  
260-224

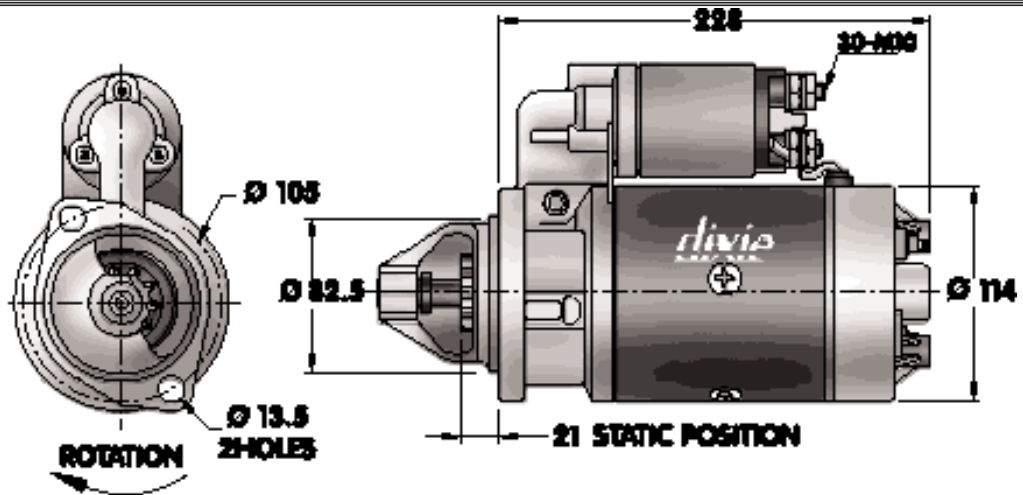


260-62126 12V, 2.7kW, 13T, Ø 46.5  
 260-62205 24V, 3.2kW, 13T, Ø 46.5

# OUTLINE SPECIFICATIONS

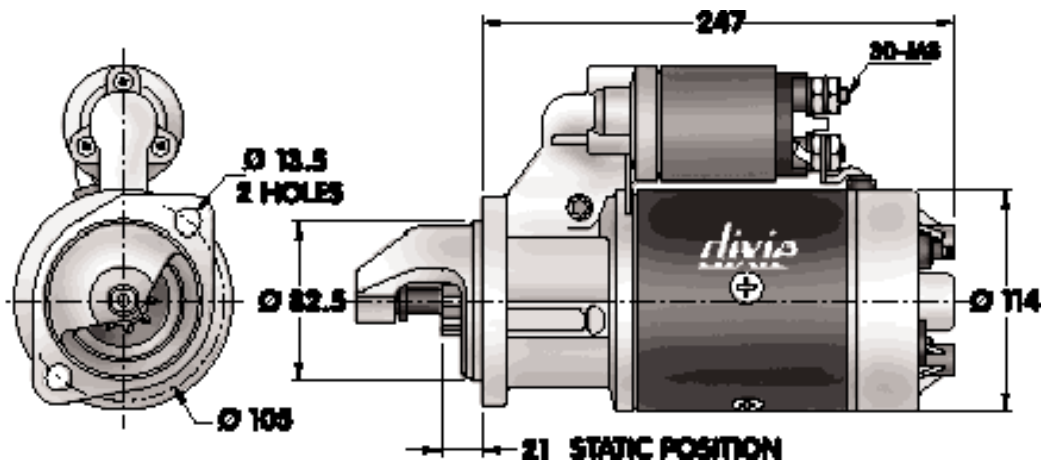


Illustration  
260-225



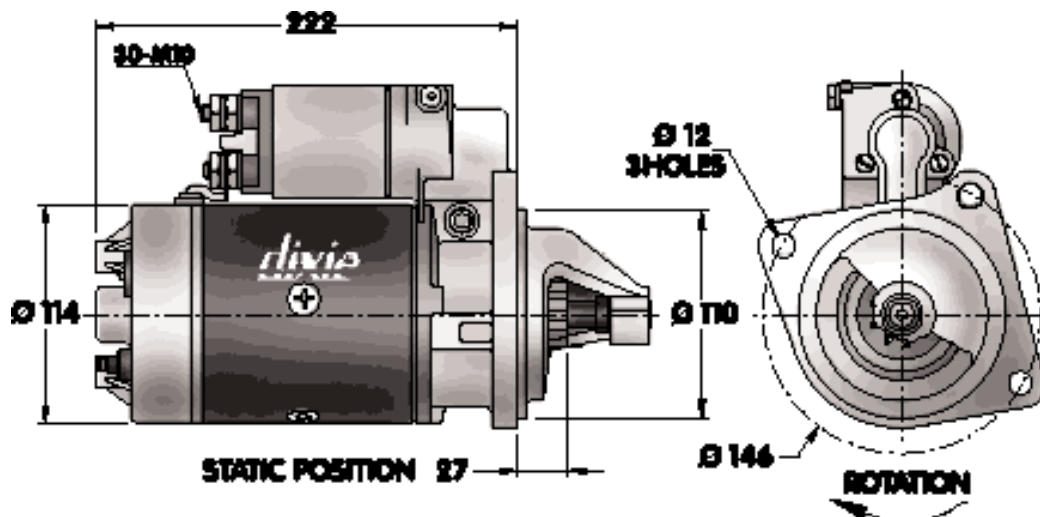
260-62127 12V, 2.7kW, 11T, Ø 40.5

Illustration  
260-226



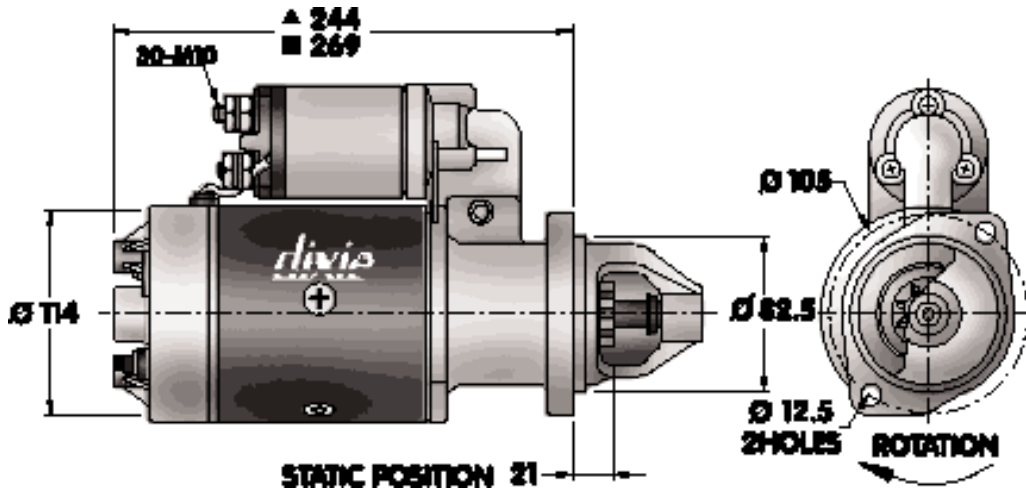
260-62128 12V, 2.7kW, 9T, Ø 34.5, CCW  
 260-62133 12V, 2.7kW, 9T, Ø 36.5, CW  
 260-62135 12V, 2.7kW, 9T, Ø 34.5, CW

Illustration  
260-227



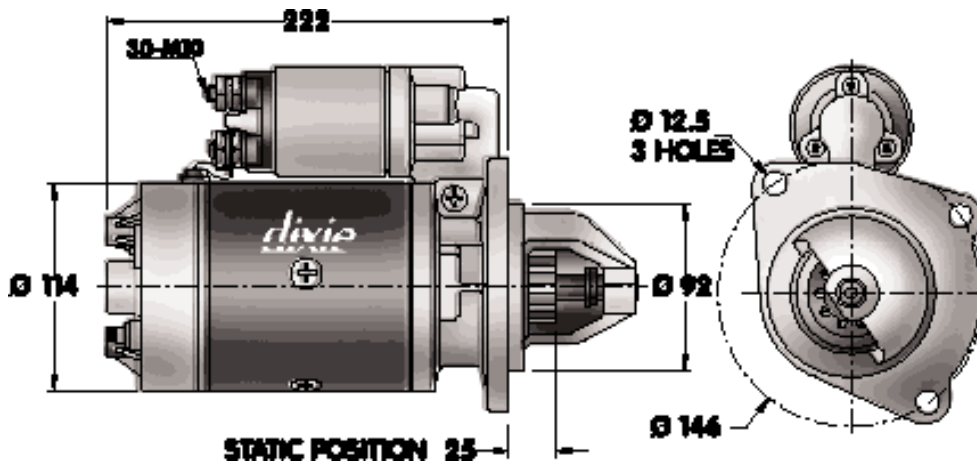
260-62129 12V, 2.7kW, 9T, Ø 34.5  
 260-62202 24V, 3.2kW, 9T, Ø 34.5

Illustration  
260-228



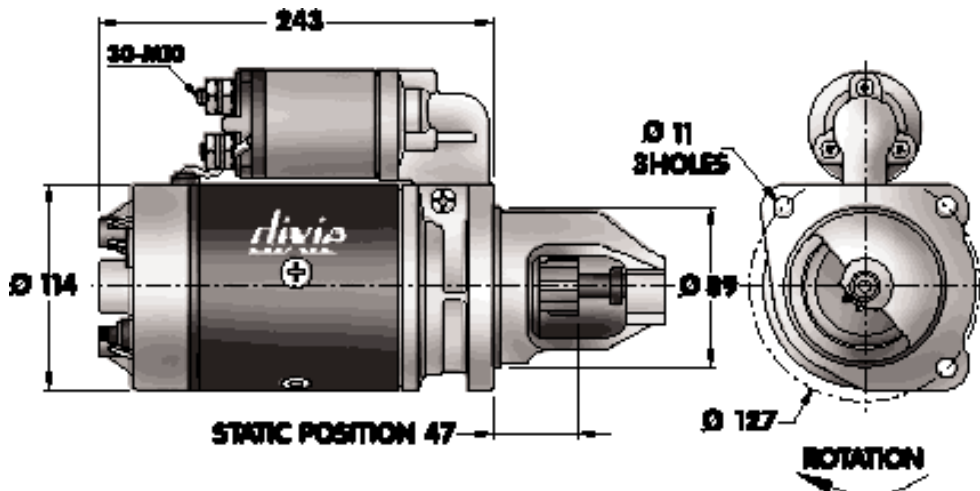
- ▲ 260-62130 12V, 2.7kW, 9T, Ø 34.5
- 260-67122 12V, 3.0kW, 9T, Ø 34.5

Illustration  
260-229



- 260-62131 12V, 2.7kW, 11T, Ø 39.5, CW
- 260-62141 12V, 2.7kW, 10T, Ø 40, CCW

Illustration  
260-230

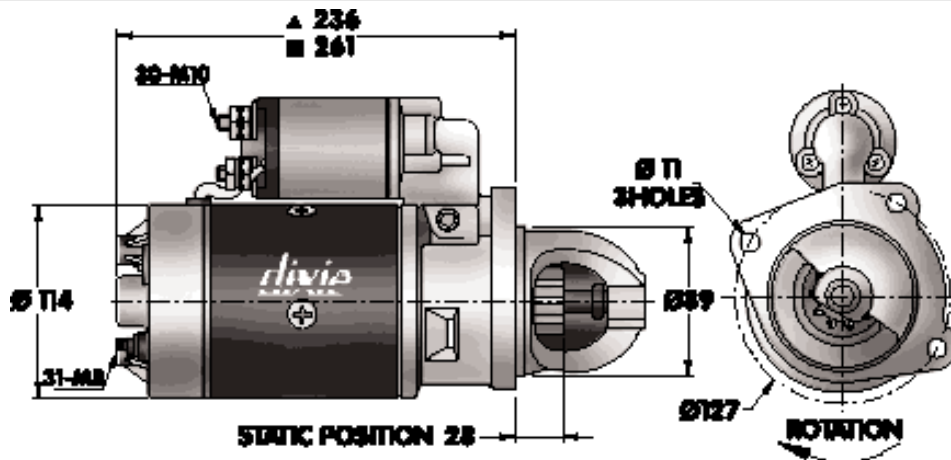


- 260-67211 24V, 4.0kW, 11T, Ø 40.5
- 260-67212 24V, 4.0kW, 11T, Ø 40.5, oil sealed
- 260-67214 24V, 4.0kW, 9T, Ø 36.5

# OUTLINE SPECIFICATIONS

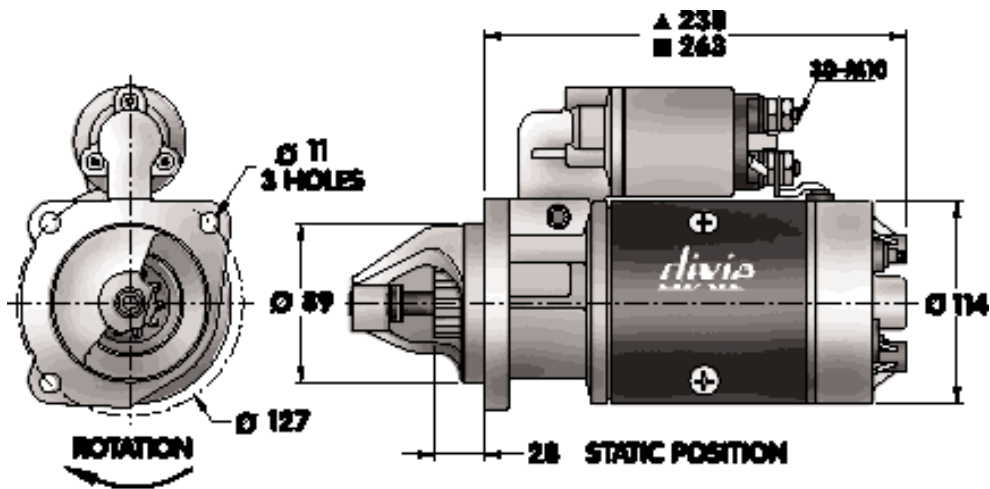


Illustration  
260-231



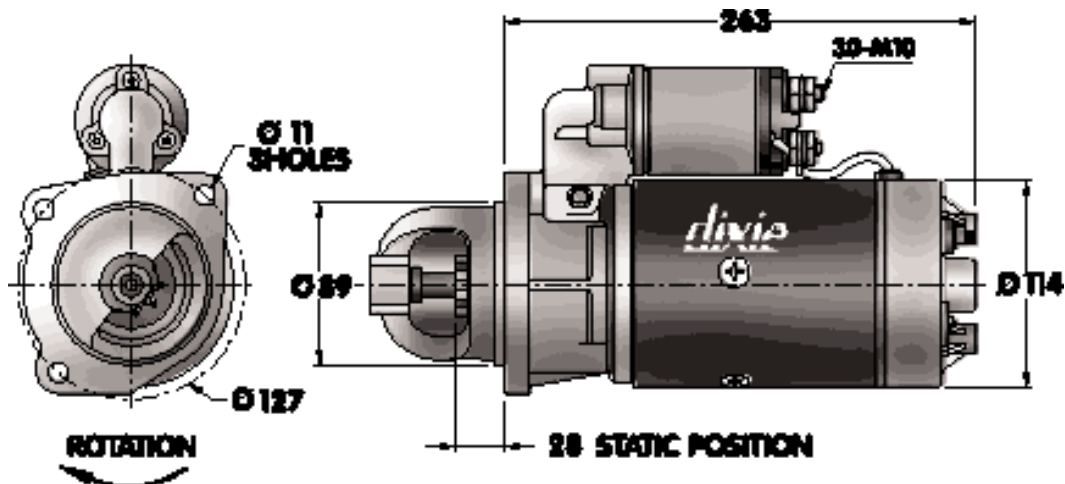
- ▲ 260-62139 12V, 2.7kW, 10T, Ø 39, without terminal 31
- 260-67126 12V, 3.0kW, 10T, Ø 40, without terminal 31
- 260-67204 24V, 4.0kW, 10T, Ø 40
- 260-67233 24V, 4.0kW, 10T, Ø 39, insulated terminal 31

Illustration  
260-232



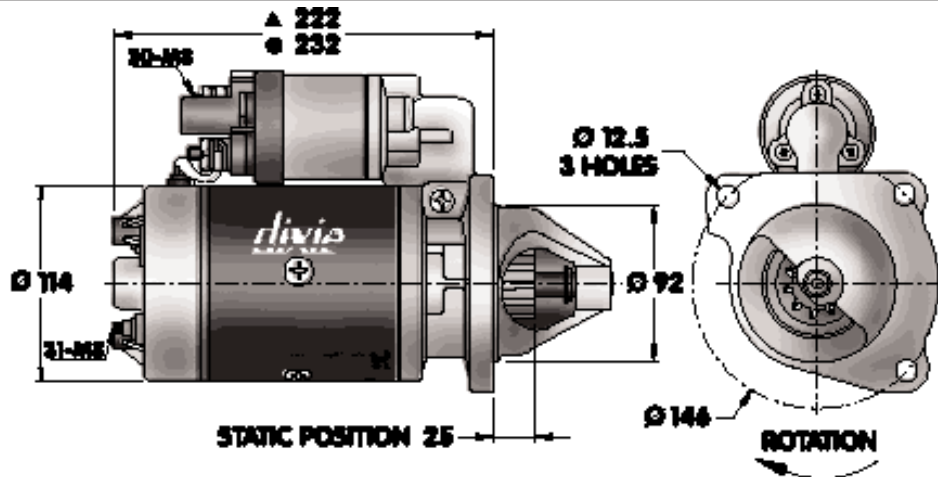
- ▲ 260-62146 12V, 2.7kW, 10T, Ø 40, with terminal 30-M8
- ▲ 260-62213 24V, 3.2kW, 10T, Ø 39
- 260-67133 12V, 3.0kW, 10T, Ø 39
- 260-67208 24V, 4.0kW, 10T, Ø 39

Illustration  
260-233



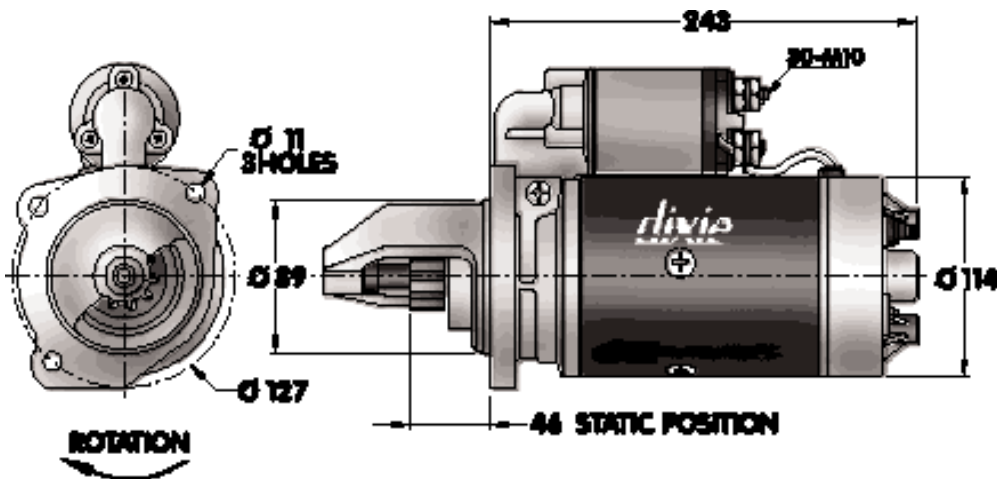
- 260-67100 12V, 3.0kW, 9T, Ø 34.5
- 260-67131 12V, 3.0kW, 10T, Ø 40
- 260-67200 24V, 4.0kW, 9T, Ø 34.5

Illustration  
260-234



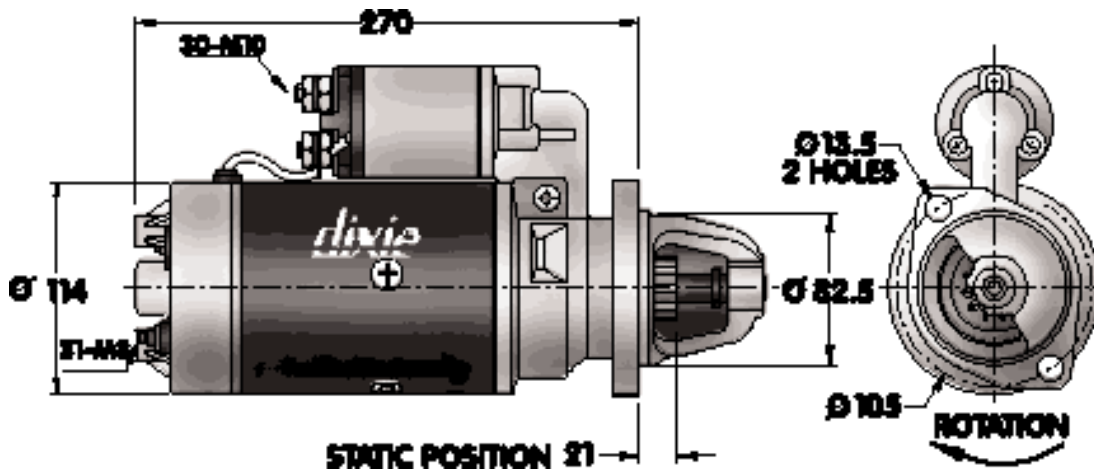
- ▲ 260-62134 12V, 2.7kW, 10T, Ø 40, with terminal 30-M10; without terminal 31
- ▲ 260-62143 12V, 2.7kW, 10T, Ø 40
- 260-69118 12V, 3.1kW, 10T, Ø 40

Illustration  
260-235



- 260-67102 12V, 3.0kW, 10T, Ø 40, oil sealed
- 260-67103 12V, 3.0kW, 9T, Ø 34.5, oil sealed
- 260-67207 24V, 4.0kW, 9T, Ø 34.5, oil sealed

Illustration  
260-236

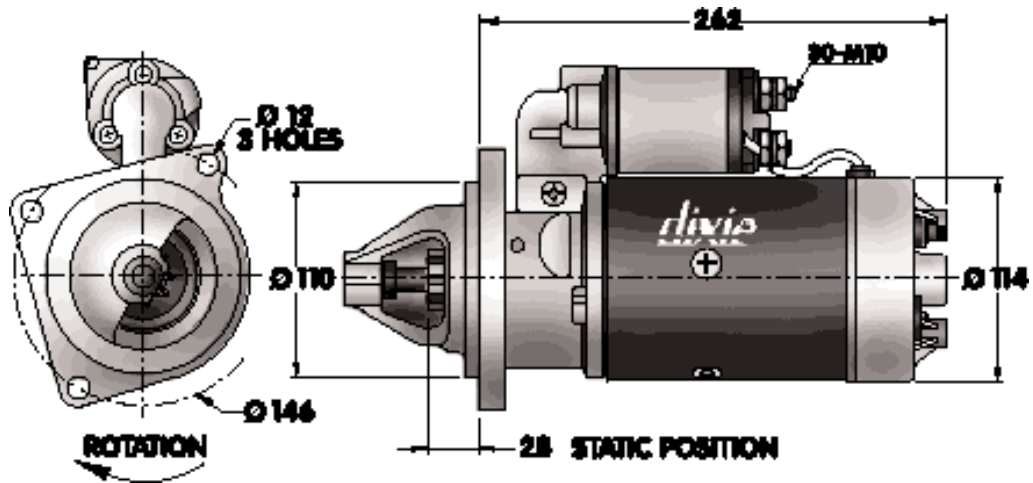


- 260-67105 12V, 3.0kW, 11T, Ø 40.5, without terminal 31
- 260-67222 24V, 4.0kW, 11T, Ø 40.5, insulated terminal 31
- 260-67223 24V, 4.0kW, 9T, Ø 34.5, without terminal 31

# OUTLINE SPECIFICATIONS

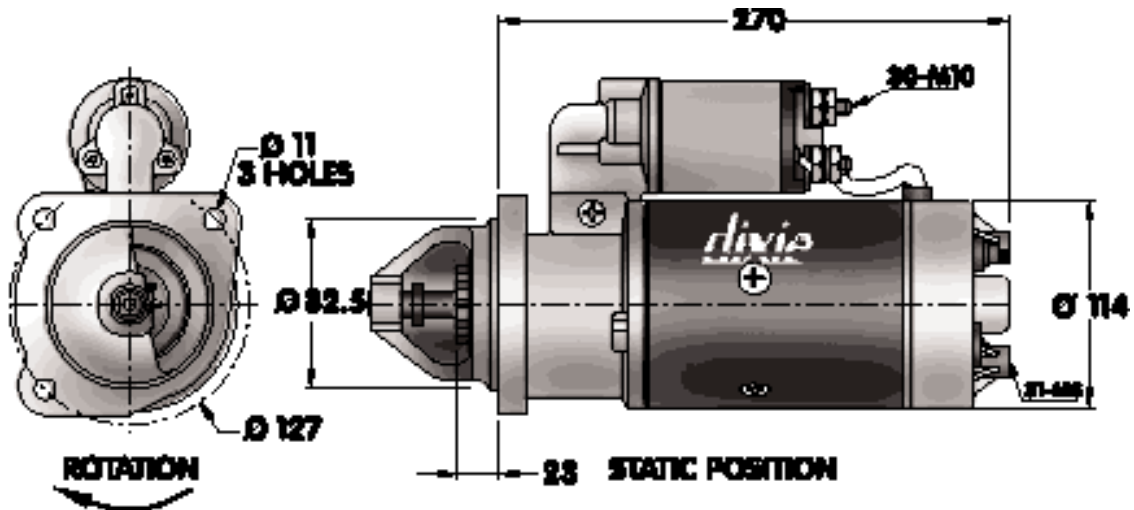


Illustration  
260-237



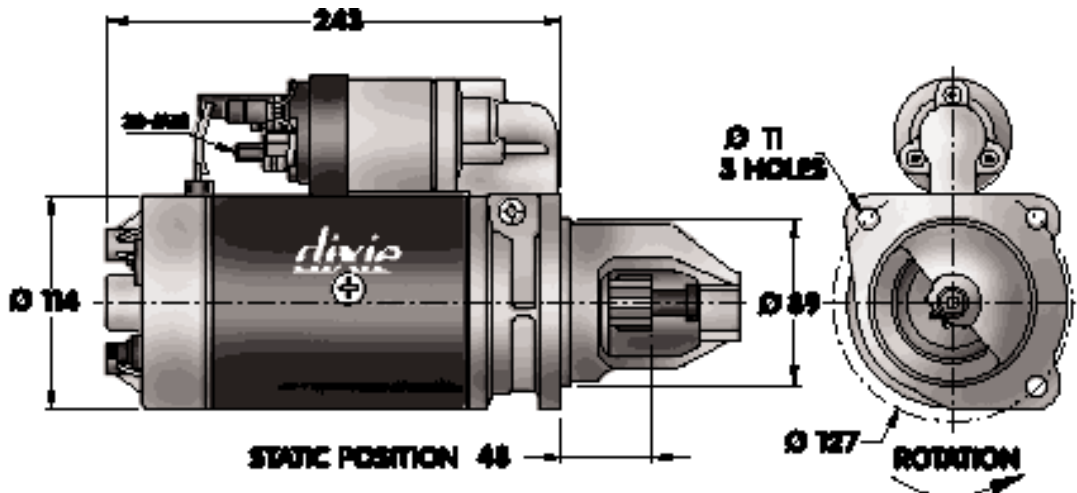
260-67109	12V,	3.0kW,	9T,	Ø 34.5
260-67110	12V,	3.0kW,	9T,	Ø 34.5
260-67203	24V,	4.0kW,	9T,	Ø 34.5

Illustration  
260-238



260-67111	12V,	3.0kW,	10T,	Ø 40,	without terminal 31
260-67215	24V,	4.0kW,	10T,	Ø 40	
260-67236	24V,	4.0kW,	10T,	Ø 40,	insulated terminal 31

Illustration  
260-239



260-67112	12V,	3.0kW,	9T,	Ø 29,	oil sealed
-----------	------	--------	-----	-------	------------

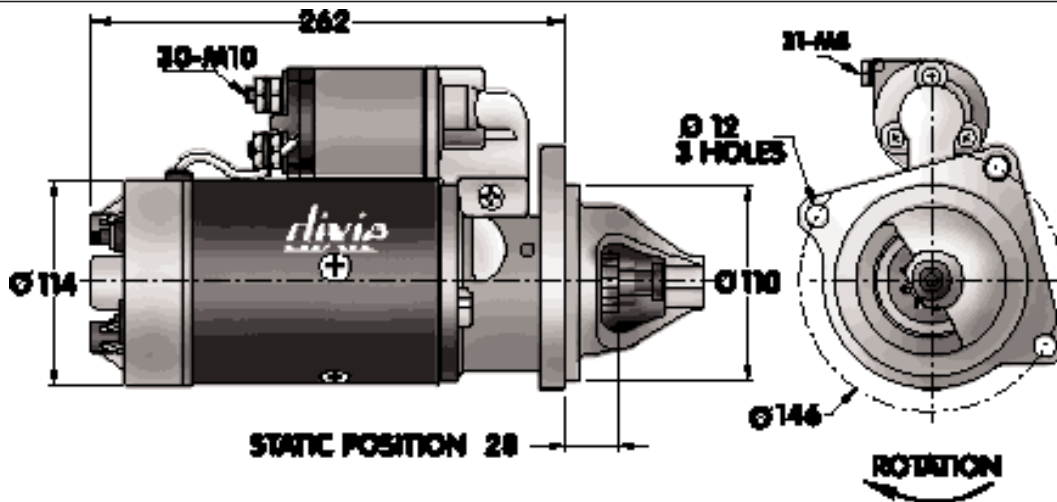


Illustration  
260-240

260-67115 12V, 3.0kW, 9T, Ø 34.5  
260-67205 24V, 4.0kW, 9T, Ø 34.5

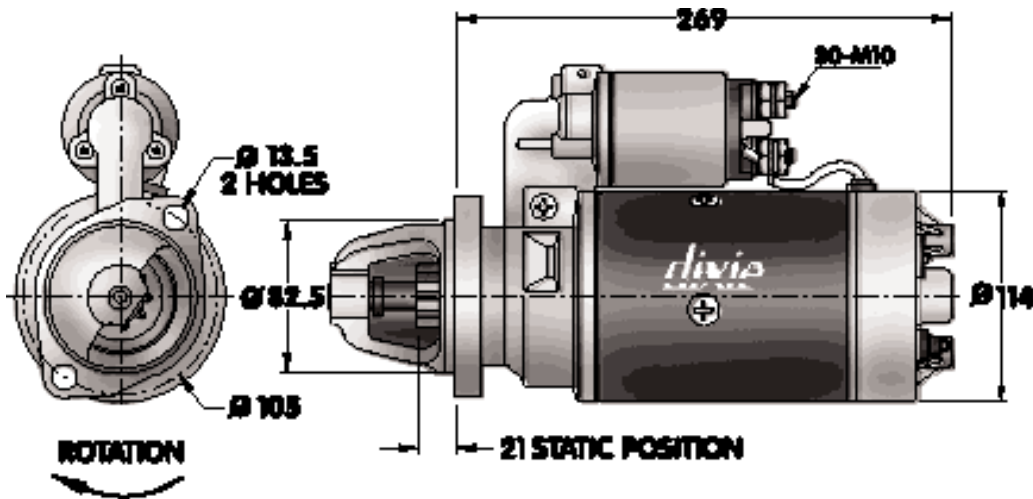


Illustration  
260-241

260-67116 12V, 3.0kW, 9T, Ø 34.5  
260-67117 12V, 3.0kW, 11T, Ø 40.5

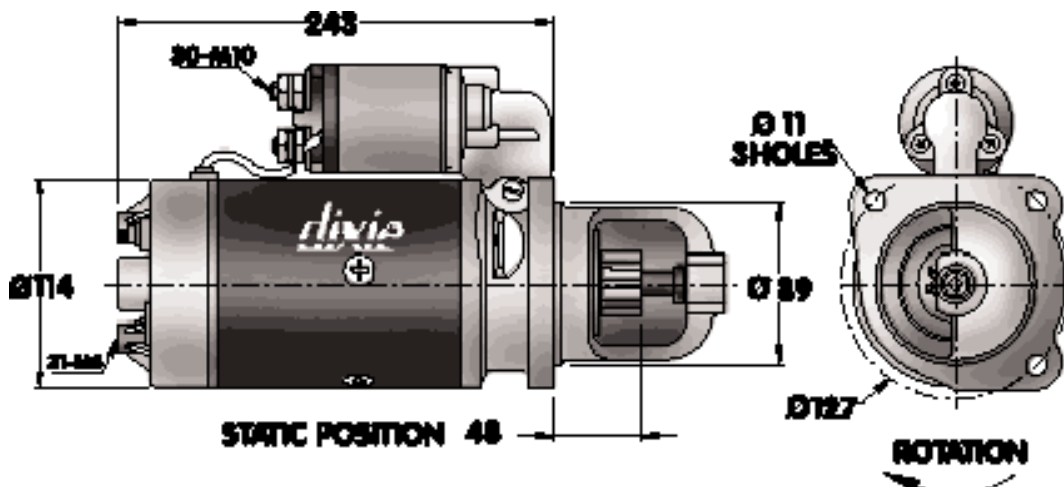


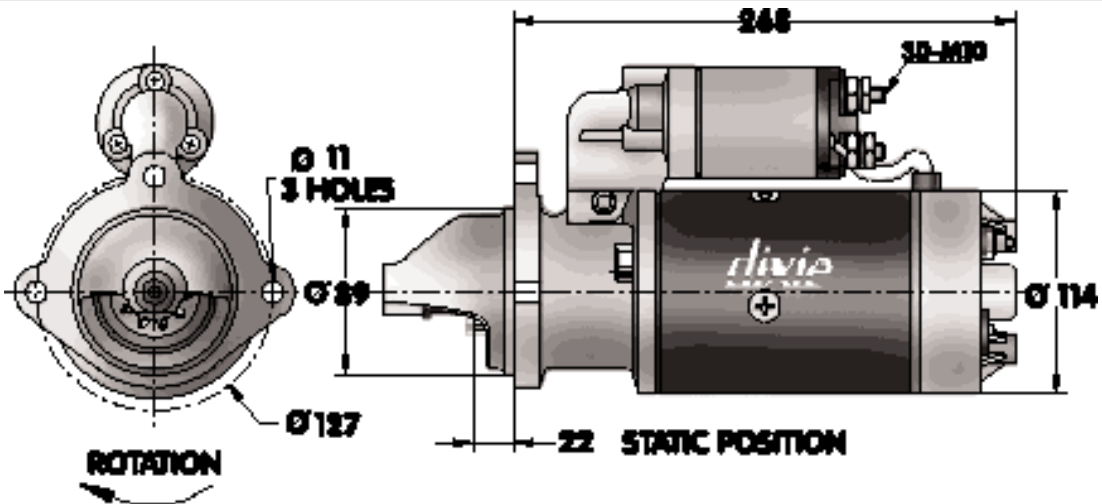
Illustration  
260-242

260-67118 12V, 3.0kW, 9T, Ø 34.5  
260-67206 24V, 4.0kW, 9T, Ø 34.5

# OUTLINE SPECIFICATIONS

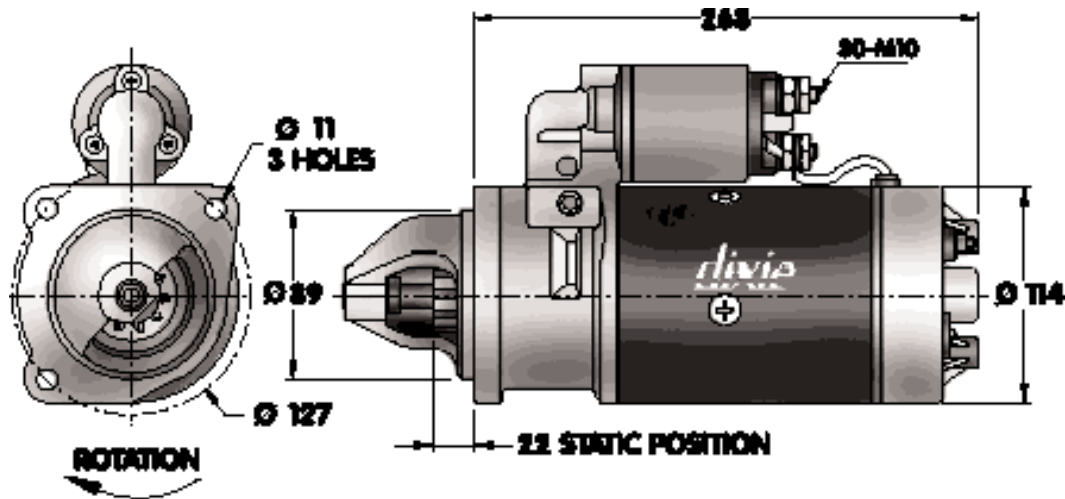


Illustration  
260-243



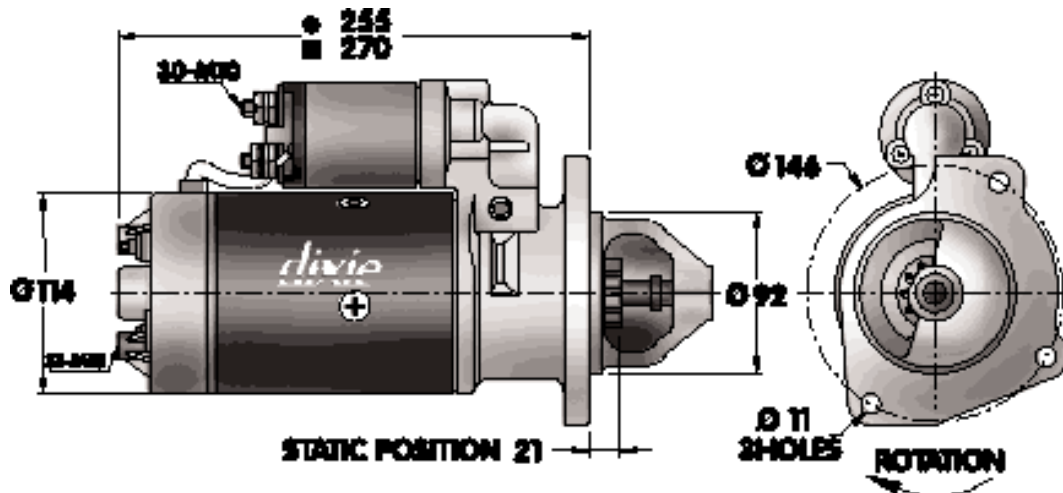
260-67119 12V, 3.0kW, 10T, Ø 40

Illustration  
260-244



260-67120 12V, 3.0kW, 10T, Ø 39, oil sealed

Illustration  
260-245



- 260-67123 12V, 3.0kW, 10T, Ø 39, without terminal 31
- 260-67226 24V, 4.0kW, 10T, Ø 39, without terminal 31
- 260-69119 12V, 3.1kW, 10T, Ø 40

Illustration  
260-246

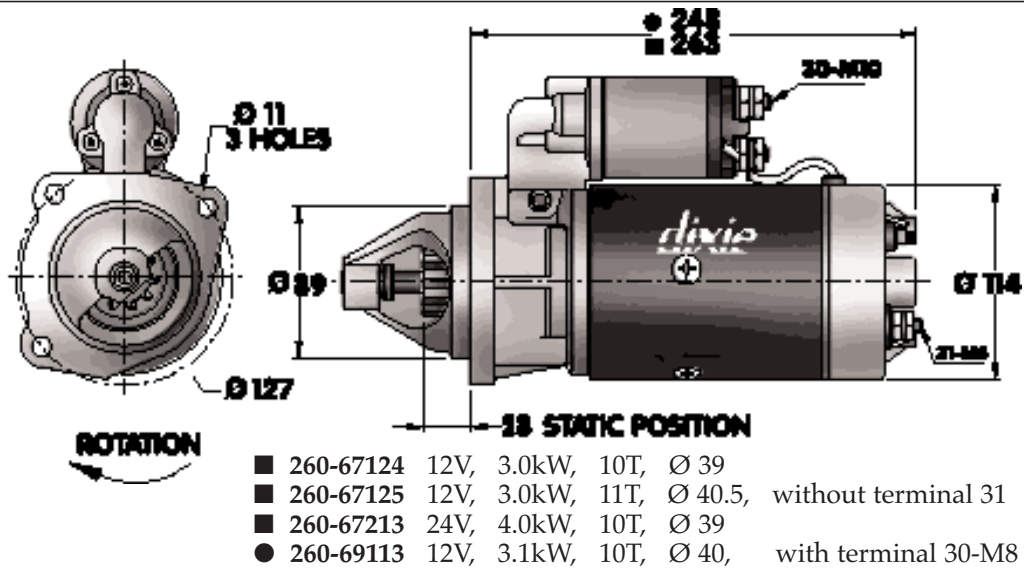


Illustration  
260-247

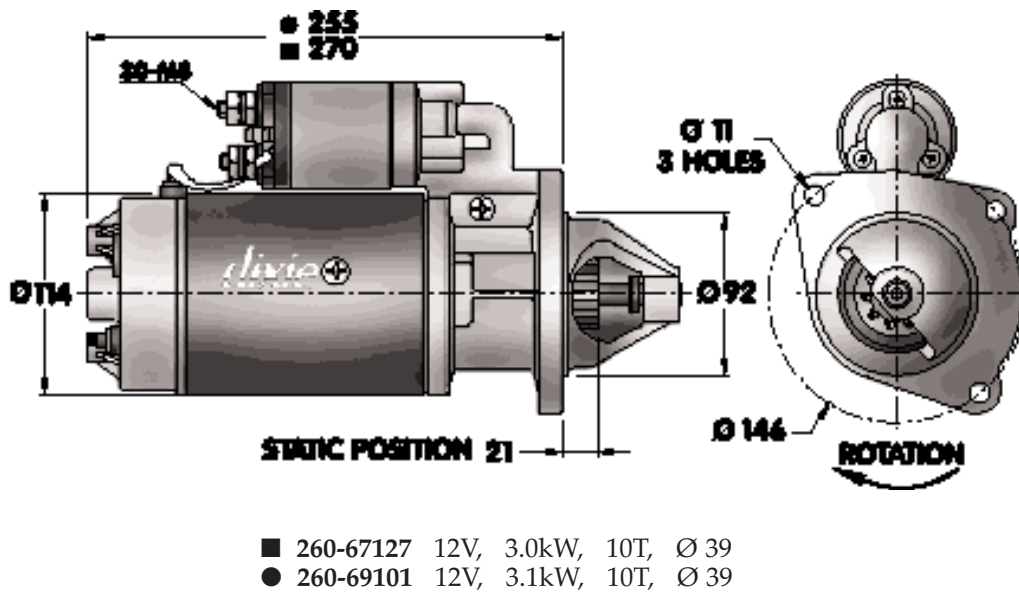
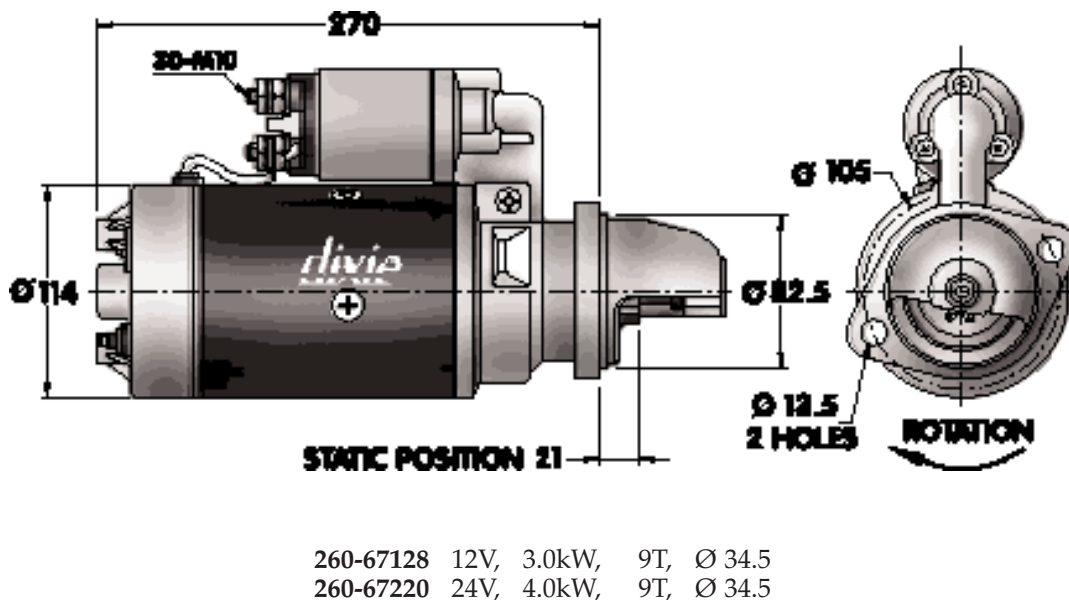


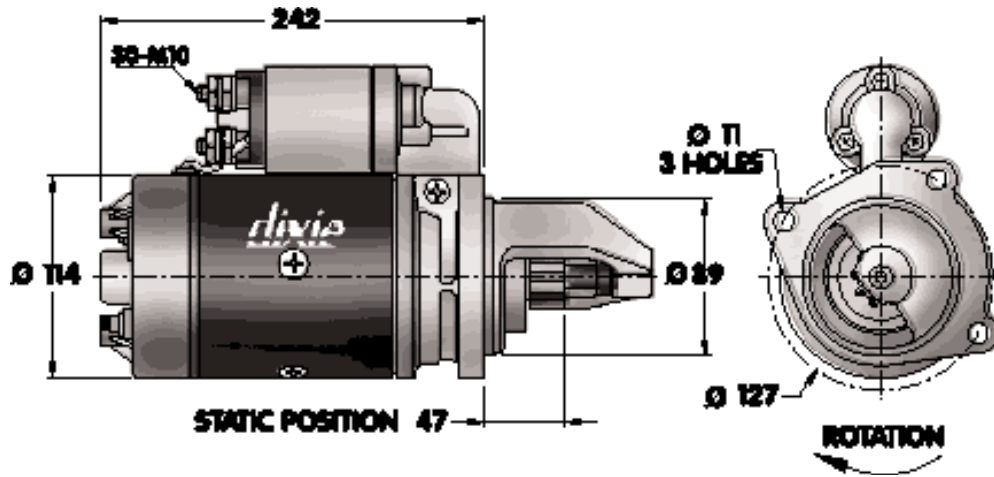
Illustration  
260-248



# OUTLINE SPECIFICATIONS

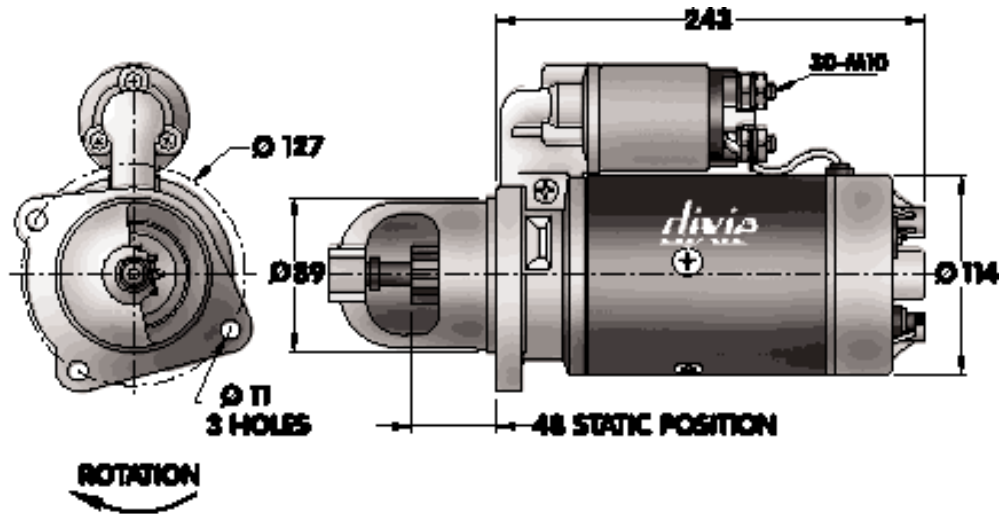


Illustration  
260-249



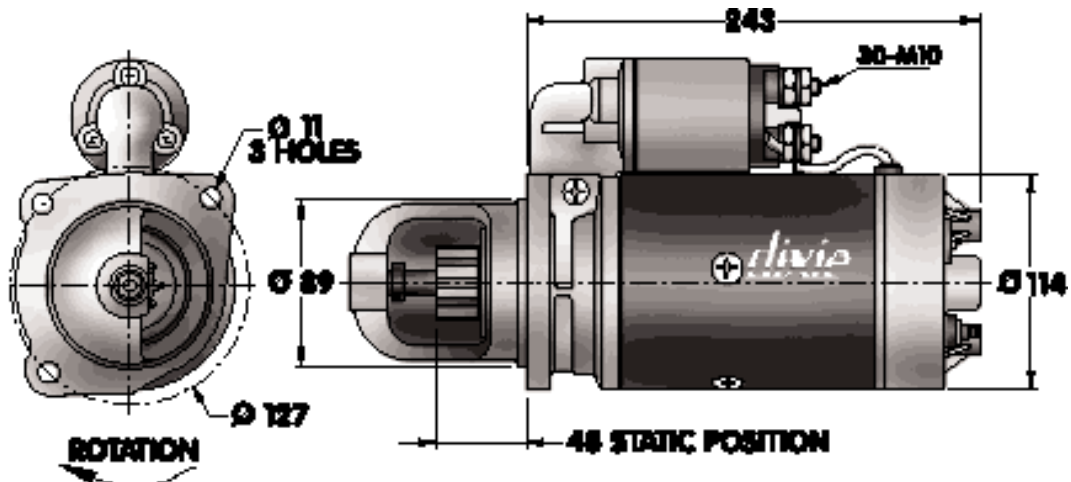
260-67140 12V, 3.0kW, 9T, Ø 34.5  
260-67230 24V, 4.0kW, 9T, Ø 34.5

Illustration  
260-250



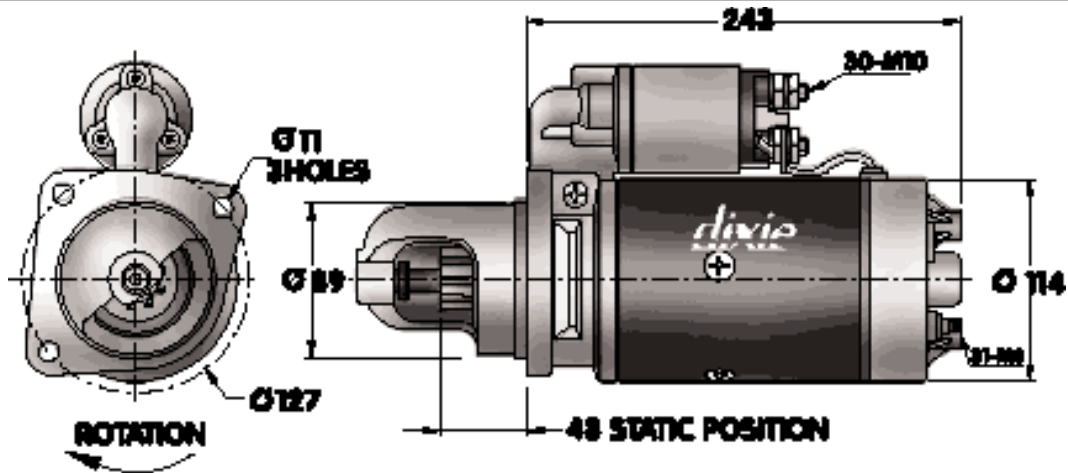
260-67132 12V, 3.0kW, 9T, Ø 34.5  
260-67201 24V, 4.0kW, 9T, Ø 34.5

Illustration  
260-251



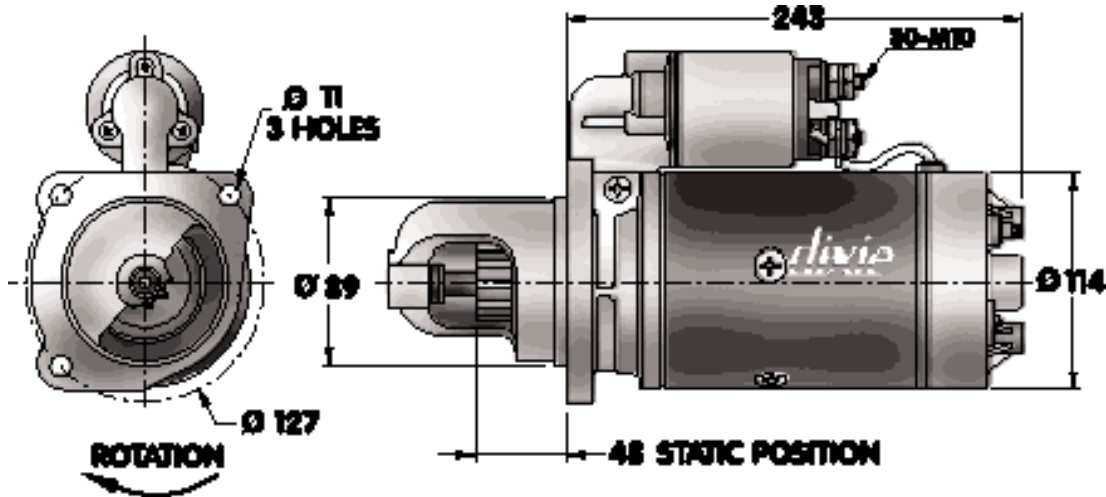
260-67134 12V, 3.0kW, 11T, Ø 40.5  
260-67227 24V, 4.0kW, 11T, Ø 40.5

Illustration  
260-252



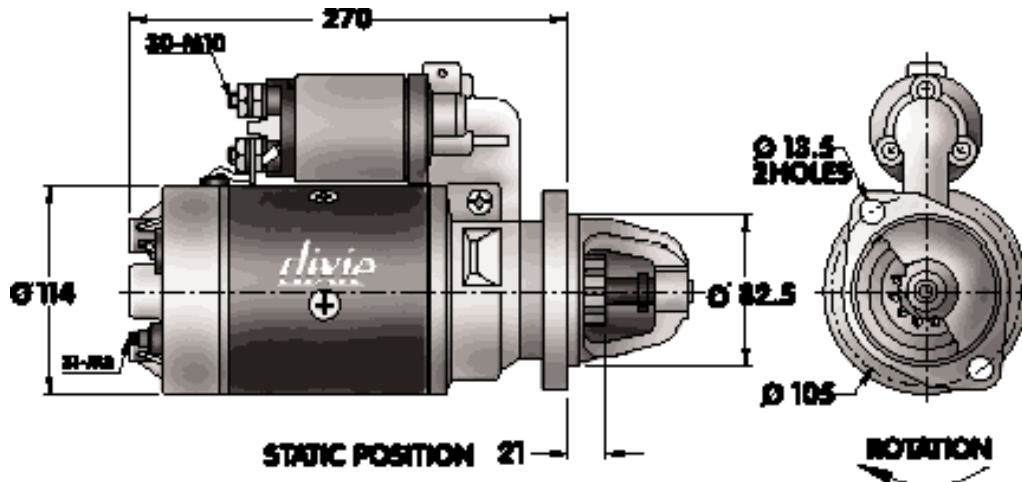
260-67135	12V,	3.0kW,	9T,	Ø 34.5,	without terminal 31
260-67217	24V,	4.0kW,	9T,	Ø 34.5,	without terminal 31
260-67238	24V,	4.0kW,	9T,	Ø 34.5,	insulated terminal 31

Illustration  
260-253



260-67137	12V,	3.0kW,	11T,	Ø 40.5
260-67138	12V,	3.0kW,	9T,	Ø 34.5
260-67139	12V,	3.0kW,	10T,	Ø 40
260-67231	24V,	4.0kW,	10T,	Ø 40

Illustration  
260-254

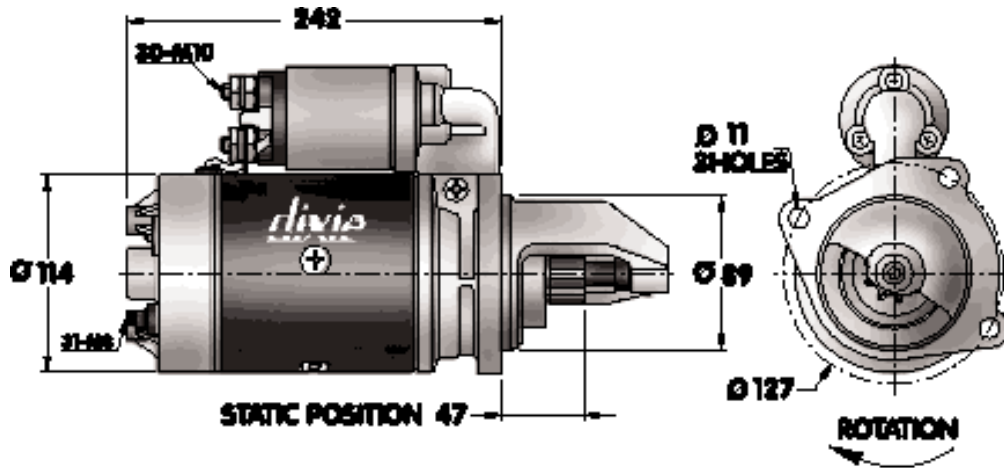


260-67240	24V,	4.0kW,	11T,	Ø 40.5,	insulated terminal 31
-----------	------	--------	------	---------	-----------------------

# OUTLINE SPECIFICATIONS

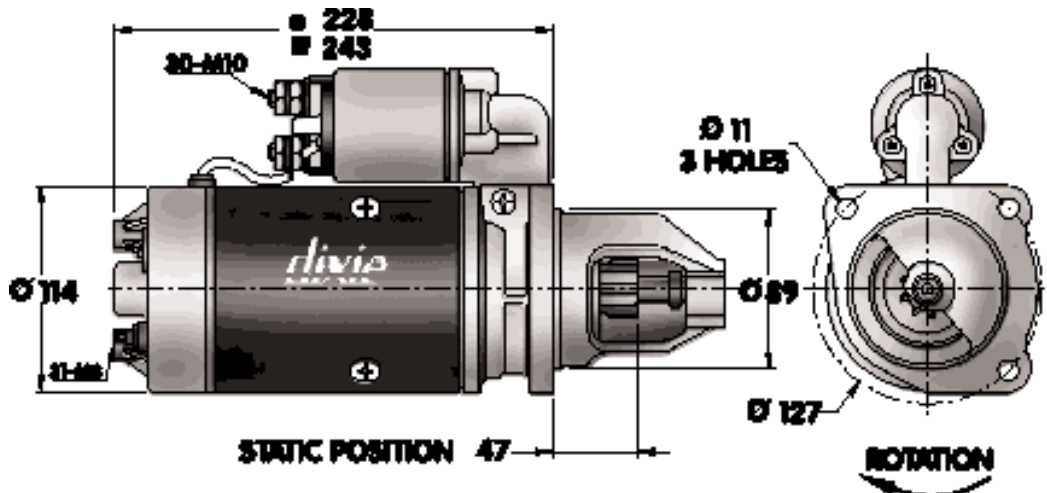


Illustration  
260-255



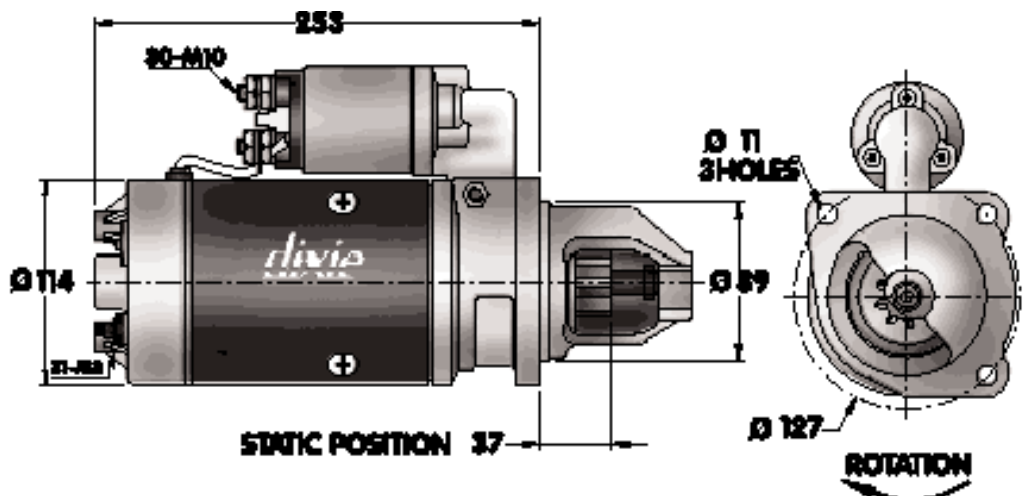
- 260-67202 24V, 4.0kW, 9T, Ø 34.5, without terminal 31
- 260-67232 24V, 4.0kW, 9T, Ø 34.5, insulated terminal 31

Illustration  
260-256



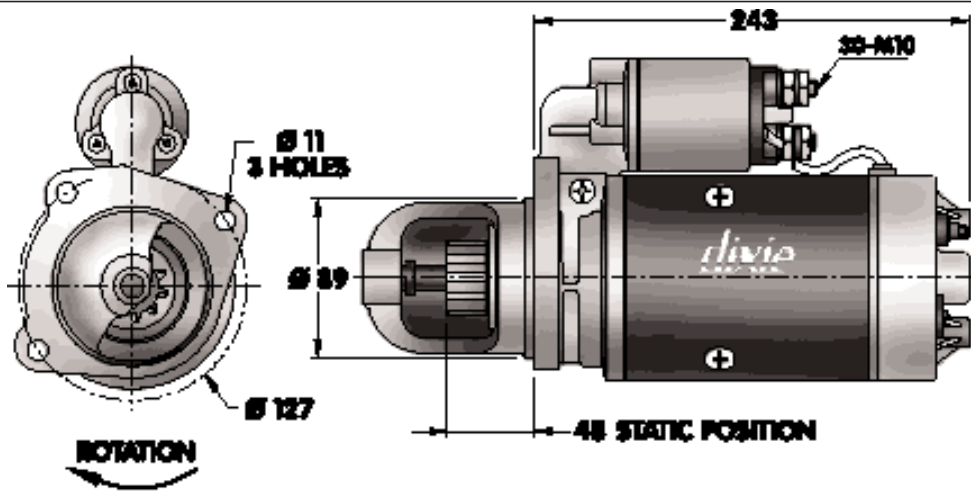
- 260-67228 24V, 4.0kW, 10T, Ø 32, insulated terminal 31
- 260-67235 24V, 4.0kW, 11T, Ø 40.5, insulated terminal 31
- 1 260-69106 12V, 3.1kW, 9T, Ø 36.5, oil sealed, terminal 31-M10
- 1 260-69117 12V, 3.1kW, 10T, Ø 40, terminal 31-M10

Illustration  
260-257



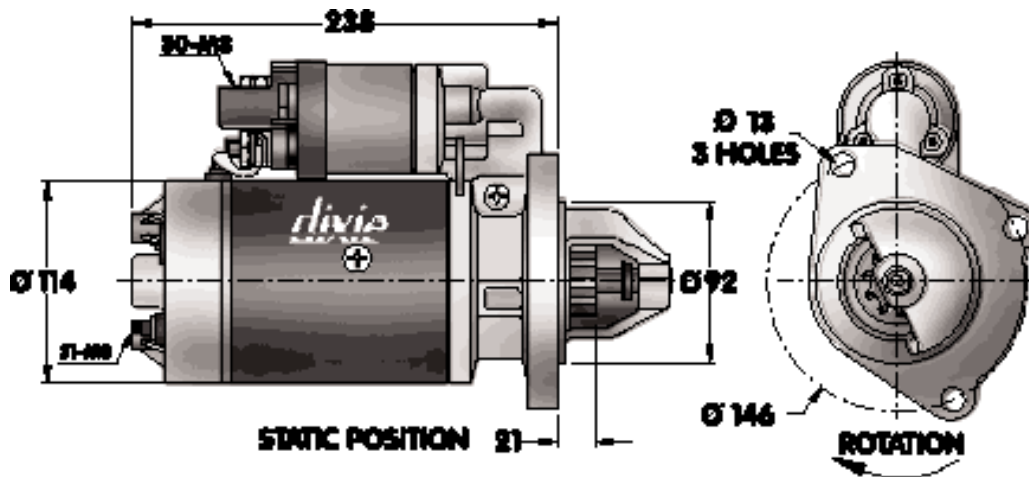
- 260-67229 24V, 4.0kW, 9T, Ø 36.5

Illustration  
260-258



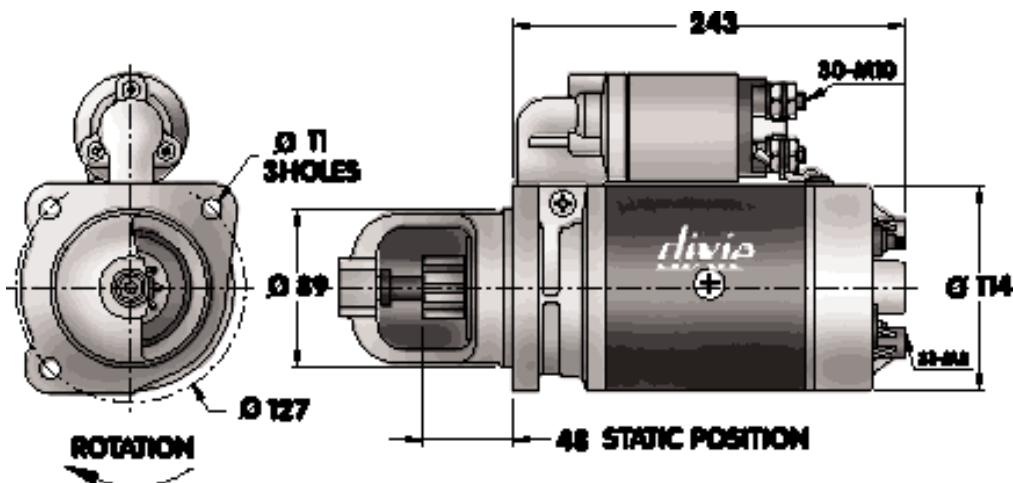
260-67218 24V, 4.0kW, 11T, Ø 40.5

Illustration  
260-259



260-69120 12V, 3.1kW, 10T, Ø 40

Illustration  
260-260

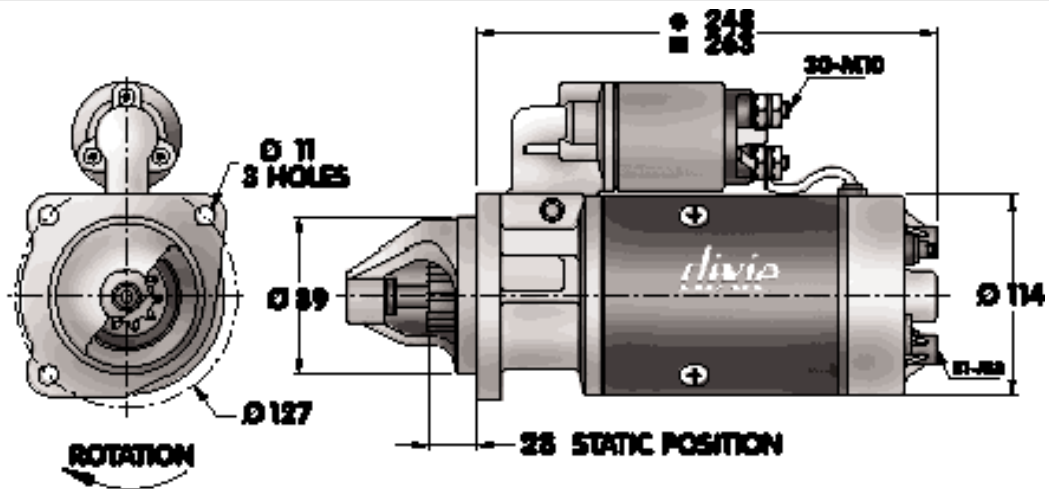


260-67107 12V, 3.0kW, 9T, Ø 34.5  
 260-67216 24V, 4.0kW, 9T, Ø 34.5  
 260-67237 24V, 4.0kW, 9T, Ø 34.5, insulated terminal 31

# OUTLINE SPECIFICATIONS

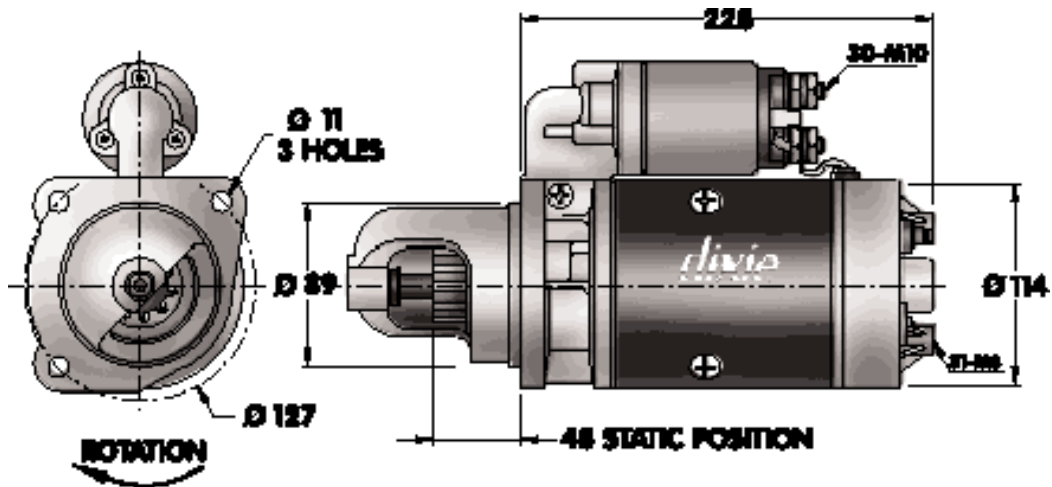


Illustration  
260-261



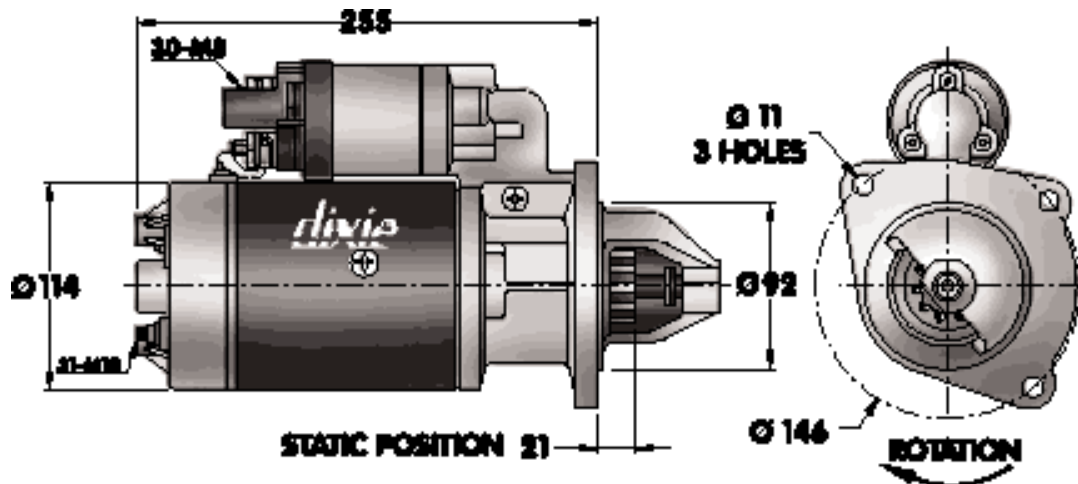
- 260-67234 24V, 4.0kW, 10T, Ø 39, insulated terminal 31
- 1 260-69100 12V, 3.1kW, 10T, Ø 40, without terminal 31

Illustration  
260-262



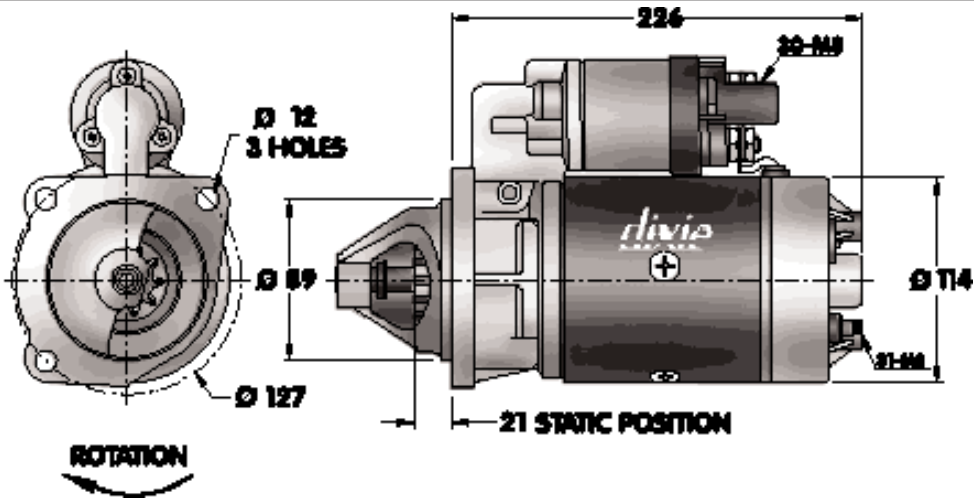
- 260-69103 12V, 3.1kW, 10T, Ø 40, oil sealed without terminal 31
- 260-69115 12V, 3.1kW, 10T, Ø 40, with terminal 30-M8

Illustration  
260-263



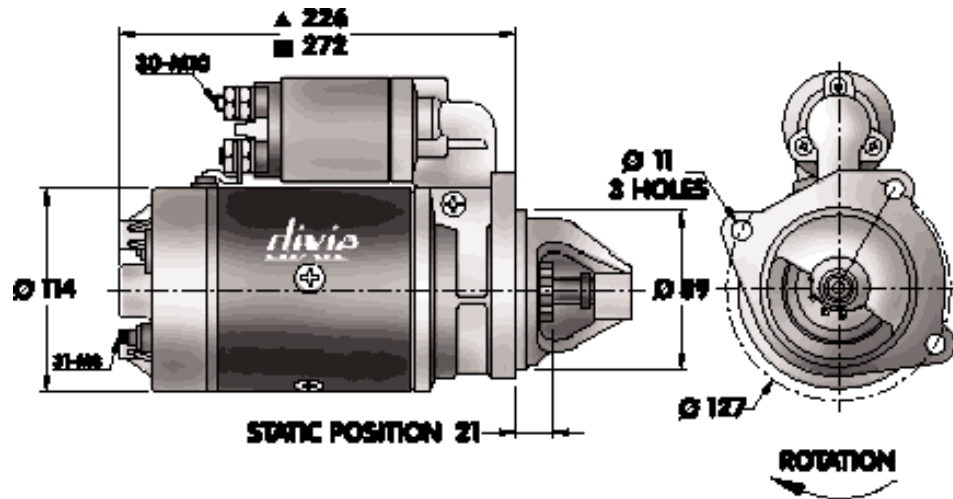
- 260-69109 12V, 3.1kW, 10T, Ø 39

Illustration  
260-264



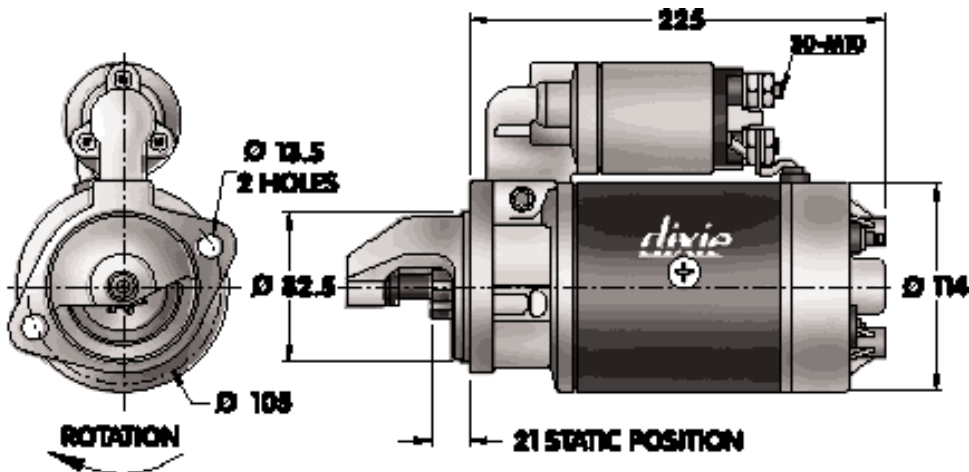
260-62145 12V, 2.7kW, 10T, Ø 40

Illustration  
260-265



▲ 260-62120 12V, 2.7kW, 9T, Ø 34.5  
 ▲ 260-62140 12V, 2.7kW, 9T, Ø 34.5, insulated terminal 31  
 ■ 260-67239 24V, 4.0kW, 9T, Ø 34.5, insulated terminal 31

Illustration  
260-266

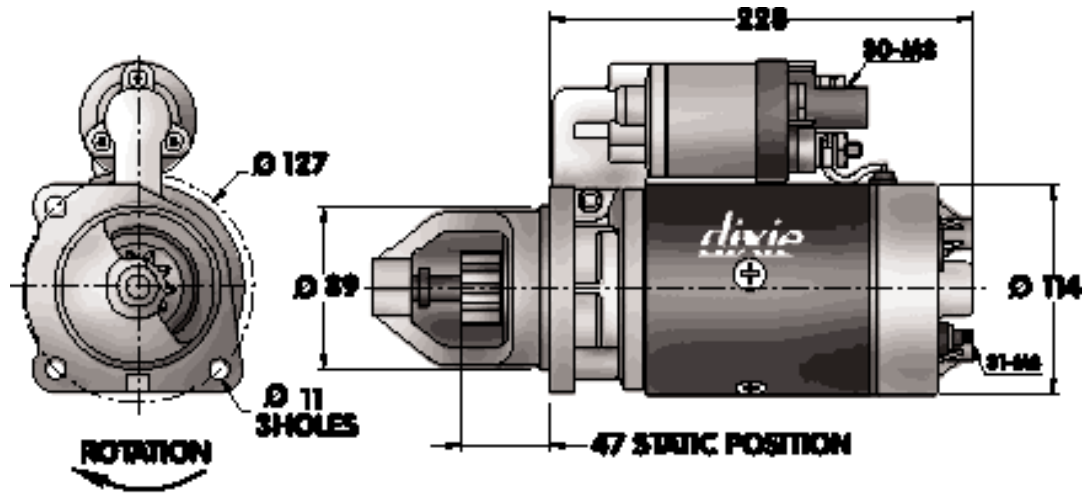


260-62209 24V, 3.2kW, 9T, Ø 34.5  
 260-62210 24V, 3.2kW, 11T, Ø 40.5  
 260-62214 24V, 3.2kW, 9T, Ø 34.5

# OUTLINE SPECIFICATIONS

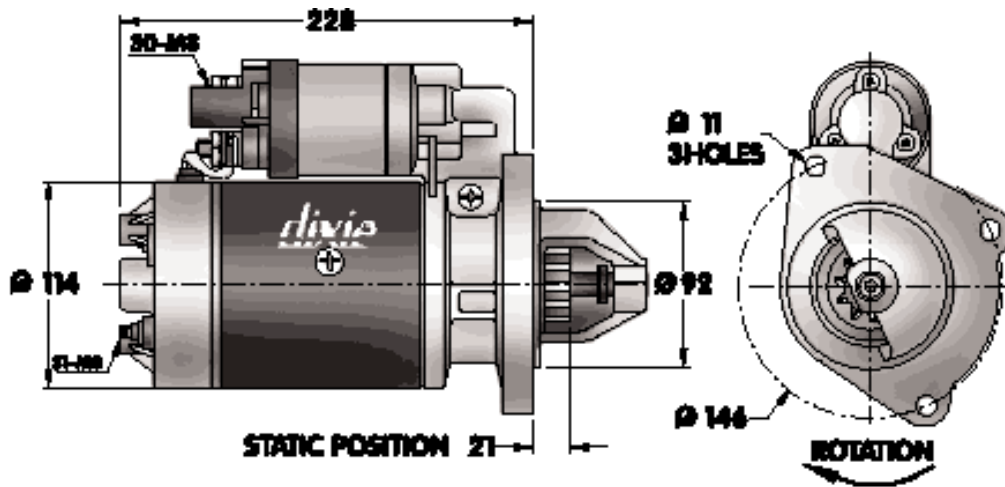


Illustration  
260-267



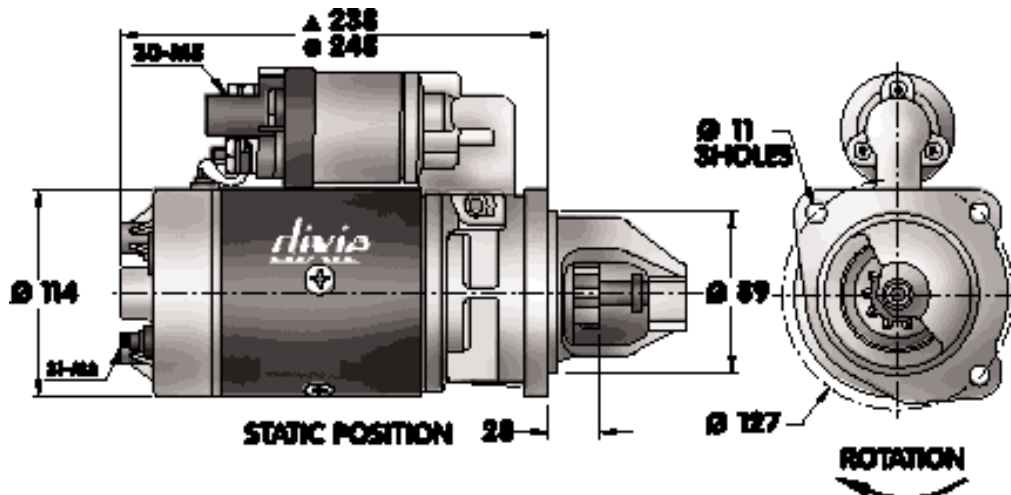
260-69114 12V, 3.1kW, 10T, Ø 40

Illustration  
260-268



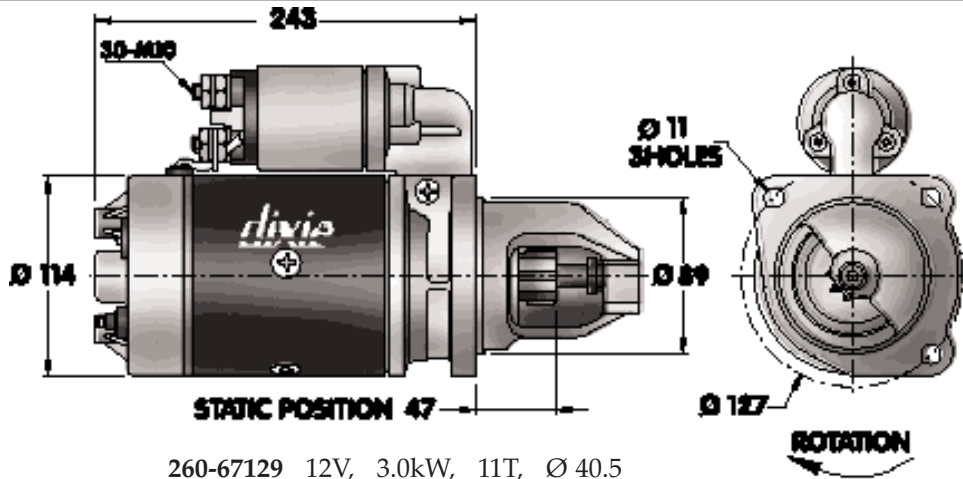
260-62148 12V, 2.7kW, 11T, Ø 39.5

Illustration  
260-269



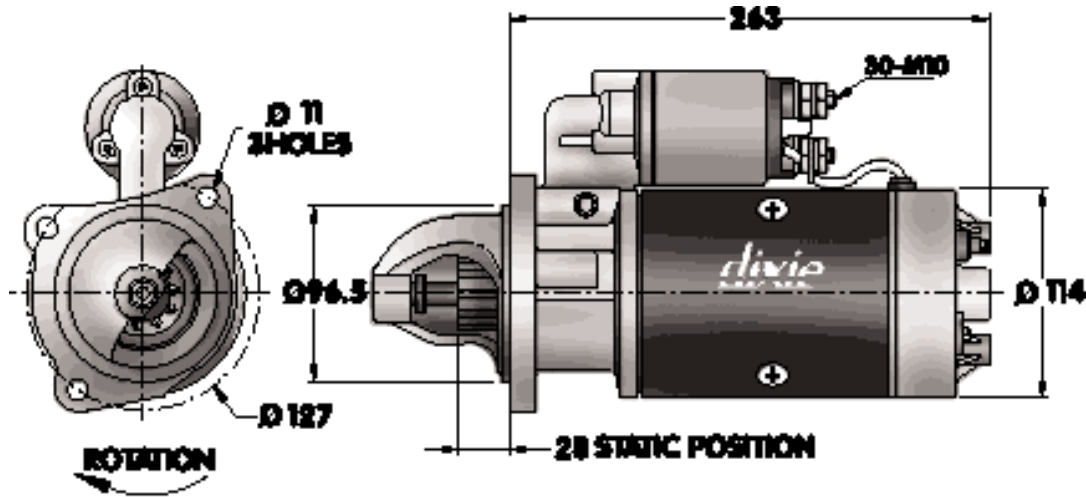
▲ 260-62147 12V, 2.7kW, 10T, Ø 40  
1 260-69116 12V, 3.1kW, 10T, Ø 40

Illustration  
260-270



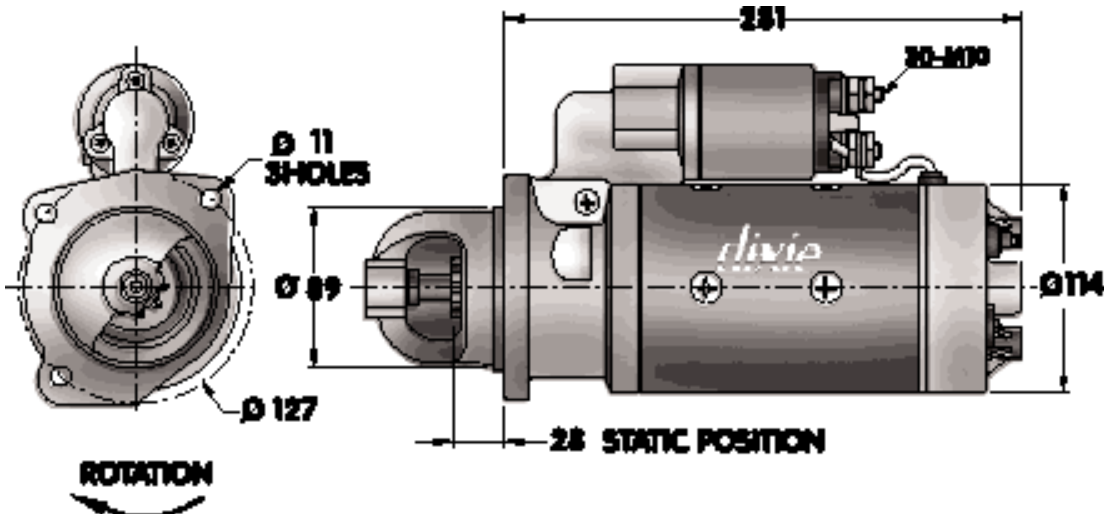
260-67129	12V,	3.0kW,	11T,	Ø 40.5
260-67136	12V,	3.0kW,	10T,	Ø 40
260-67141	12V,	3.0kW,	9T,	Ø 34.5
260-67210	24V,	4.0kW,	9T,	Ø 34.5

Illustration  
260-271



260-67142	12V,	3.0kW,	10T,	Ø 40
-----------	------	--------	------	------

Illustration  
260-272

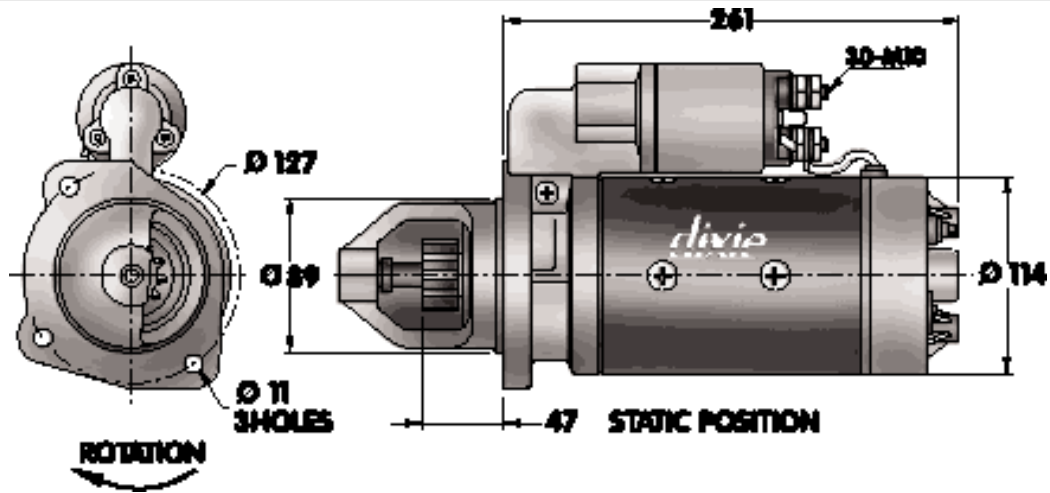


260-64100	12V,	3.7kW,	9T,	Ø 34.5
260-64200	24V,	4.7kW,	9T,	Ø 34.5

# OUTLINE SPECIFICATIONS

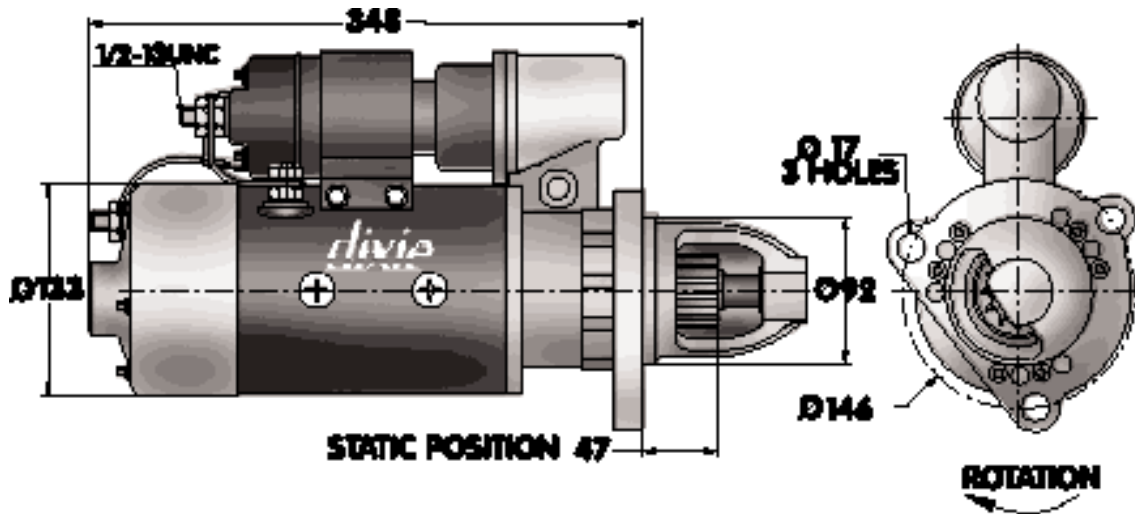


Illustration  
260-273



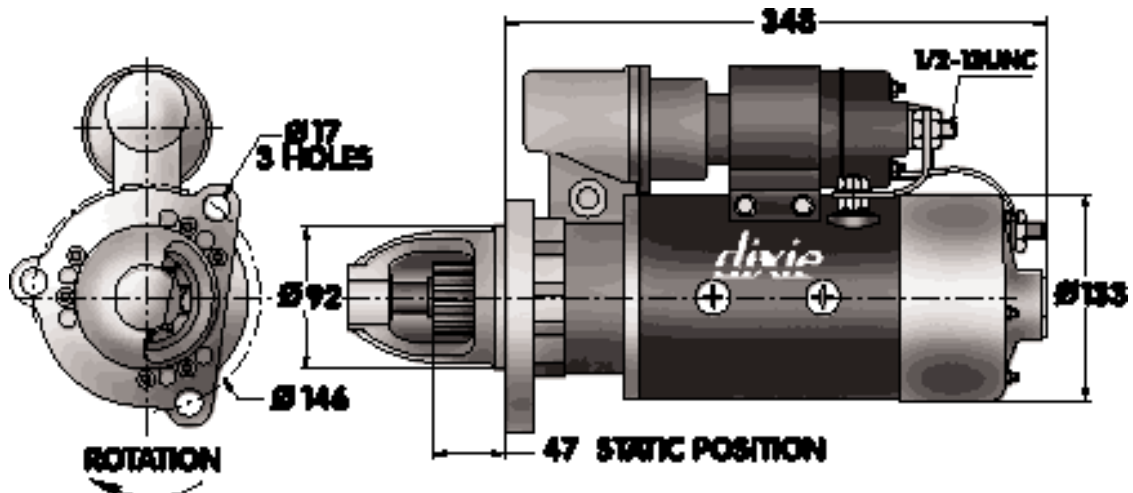
260-64101 12V, 3.7kW, 11T, Ø 40.5  
260-64201 24V, 4.7kW, 11T, Ø 40.5

Illustration  
260-274



260-42201-2 24V, 7.5kW, 12T, Ø 46.5, insulated ground

Illustration  
260-275



260-42102-2 12V, 5.5kW, 12T, Ø 46.5, insulated ground  
260-42202-2 24V, 7.5kW, 11T, Ø 56.5, insulated ground

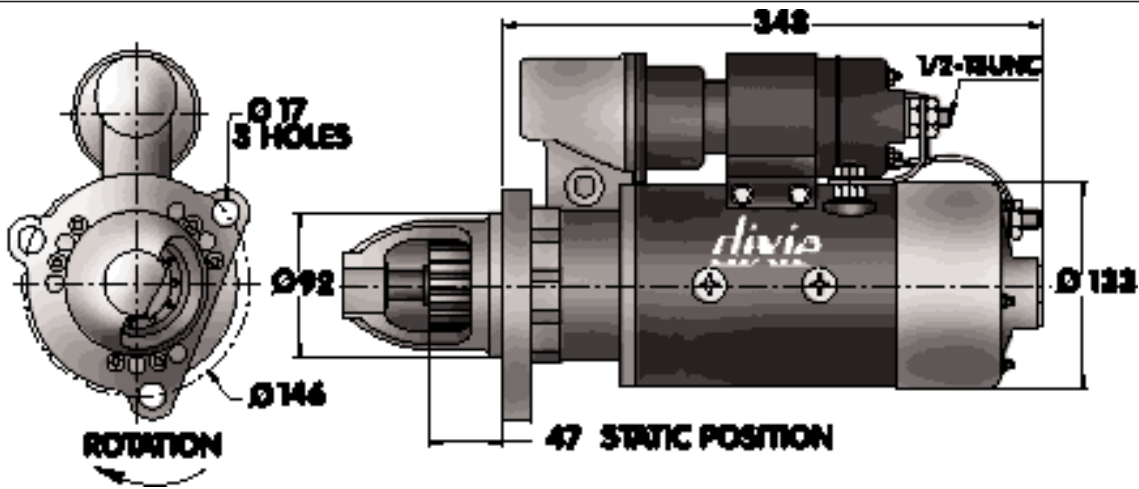


Illustration  
260-276

260-42203-2 24V, 7.5kW, 11T, Ø 56.5, insulated ground

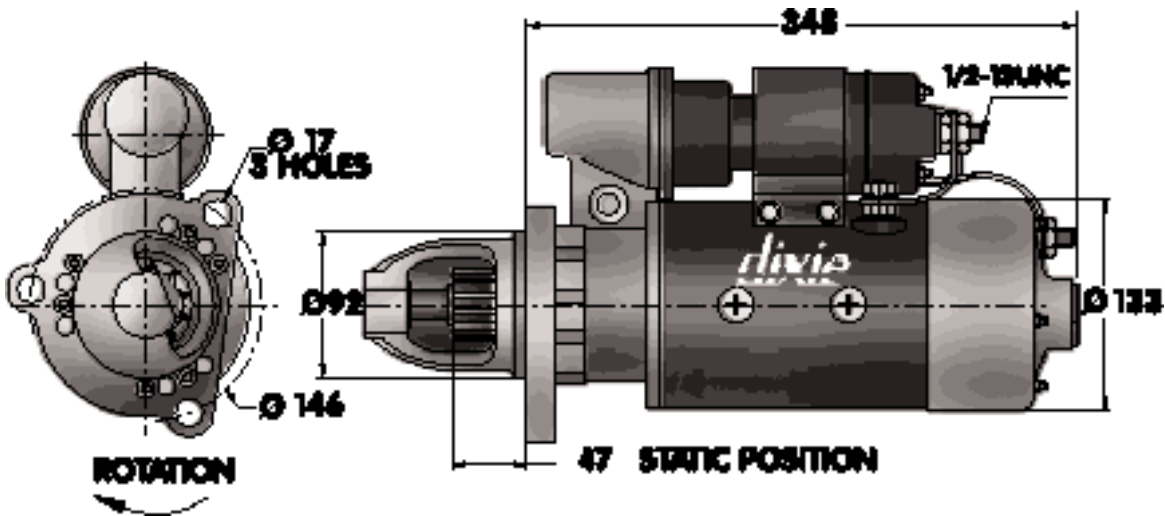


Illustration  
260-277

260-42112-2 12V, 5.5kW, 12T, Ø 46.5, insulated ground  
260-42205-2 24V, 7.5kW, 12T, Ø 46.5, insulated ground

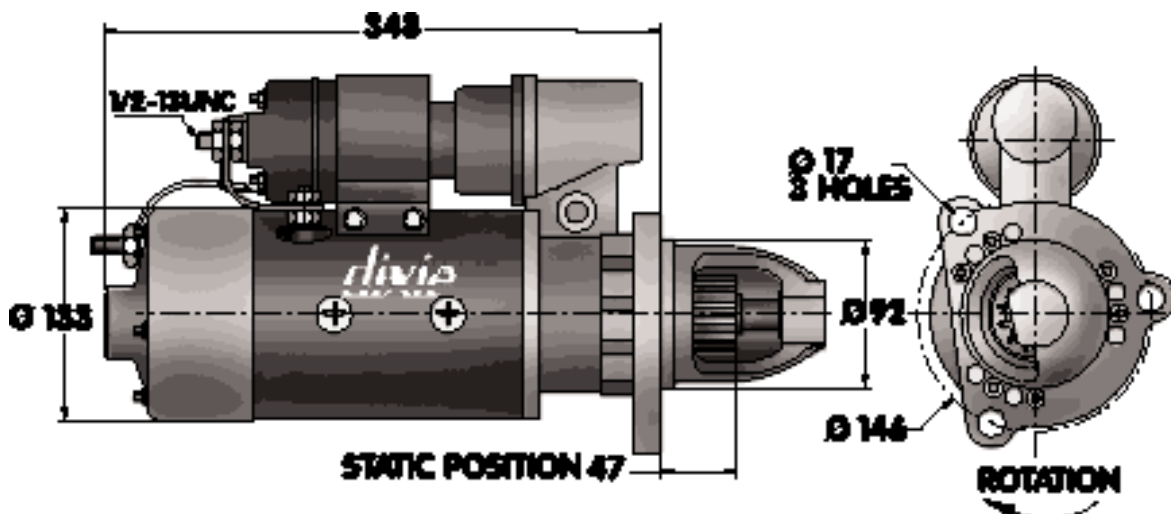


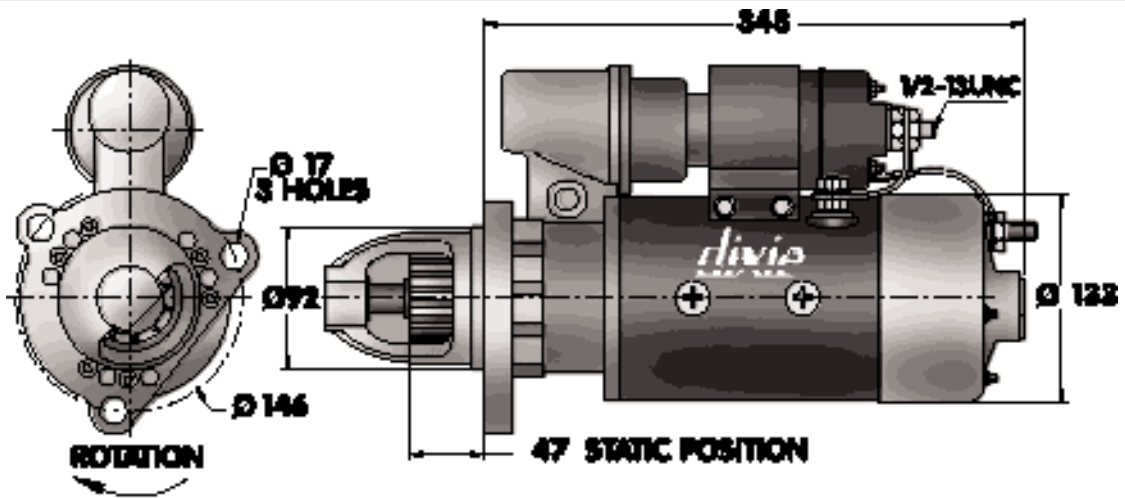
Illustration  
260-278

260-42204-2 24V, 7.5kW, 12T, Ø 46.5, insulated ground

# OUTLINE SPECIFICATIONS

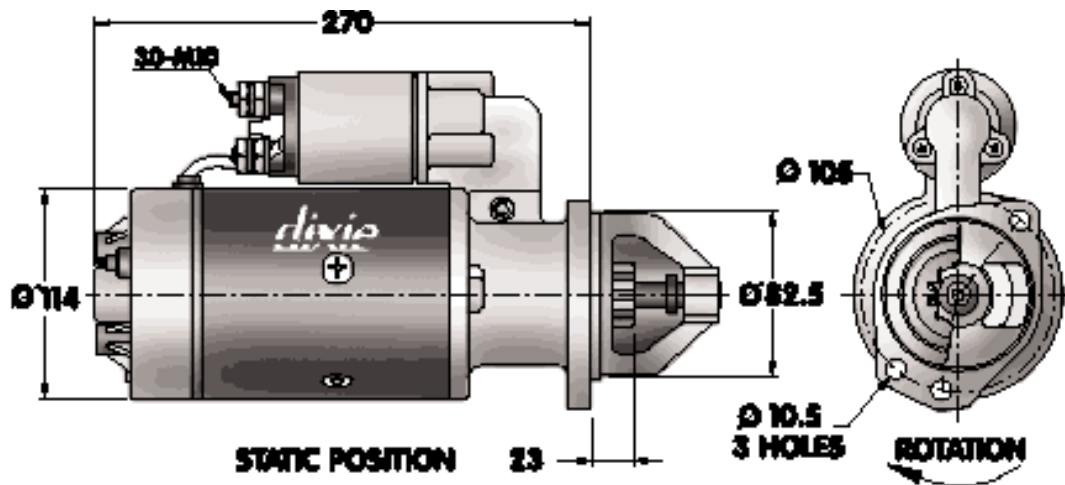


Illustration  
260-279



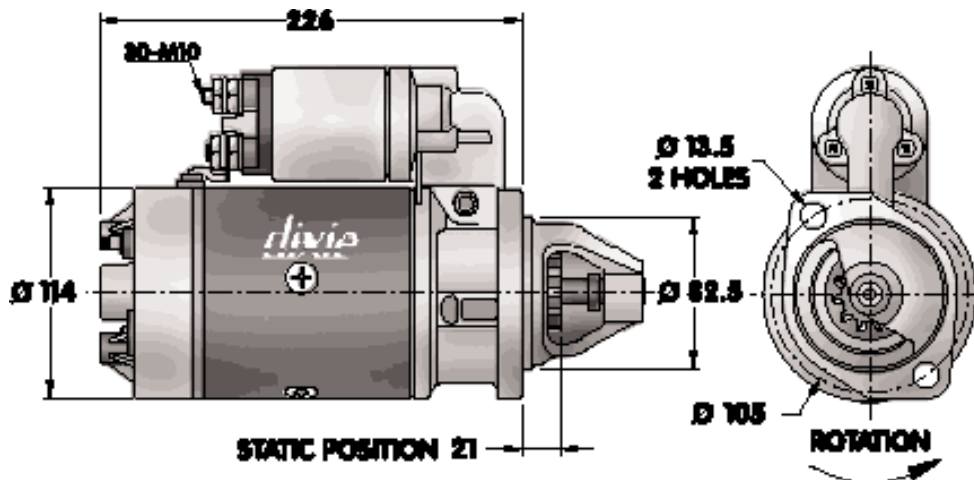
260-42101-2 12V, 5.5kW, 11T,  $\varnothing 56.5$ , insulated ground

Illustration  
260-280



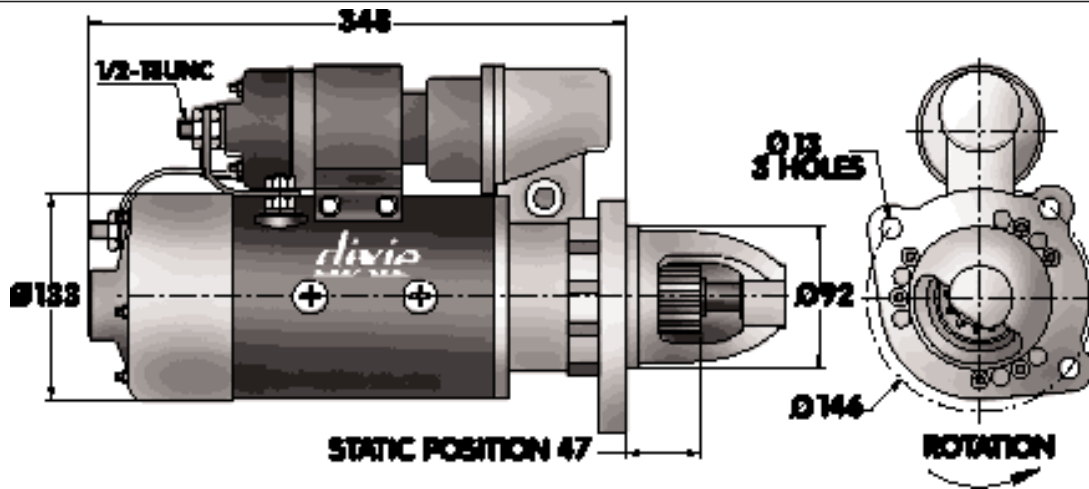
260-67242 24V, 4.0kW, 11T,  $\varnothing 35.5$

Illustration  
260-281



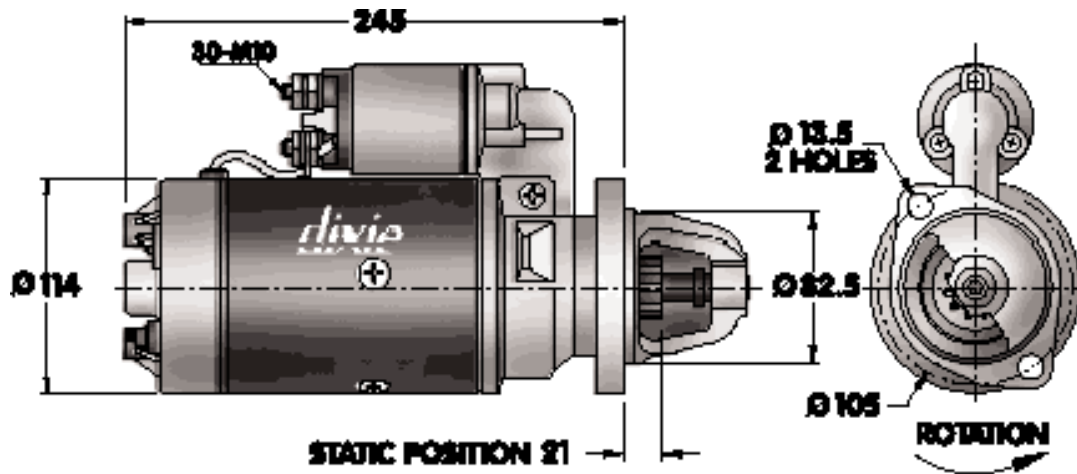
260-62150 12V, 2.7kW, 9T,  $\varnothing 34.5$

Illustration  
260-282



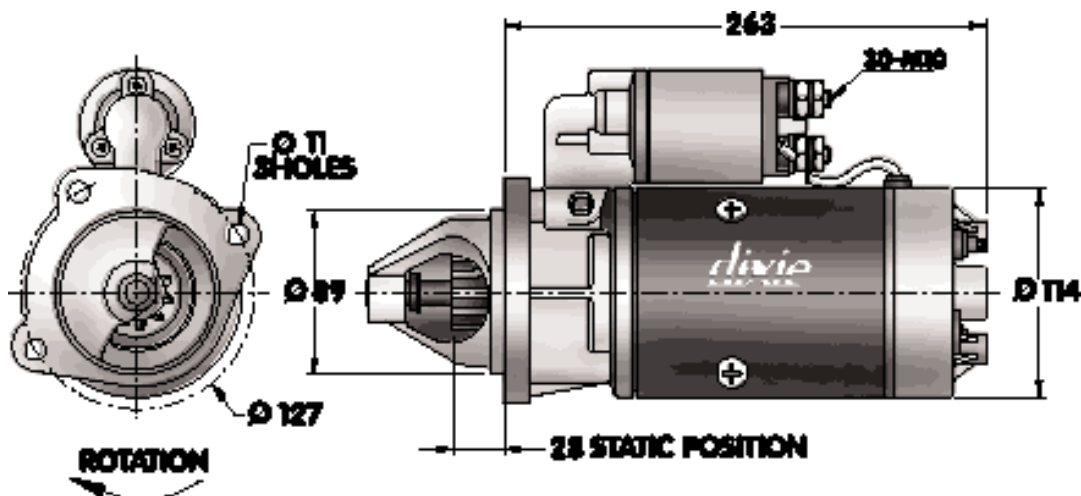
260-42125-2 12V, 5.5kW, 12T, Ø 46.5, insulated ground

Illustration  
260-283



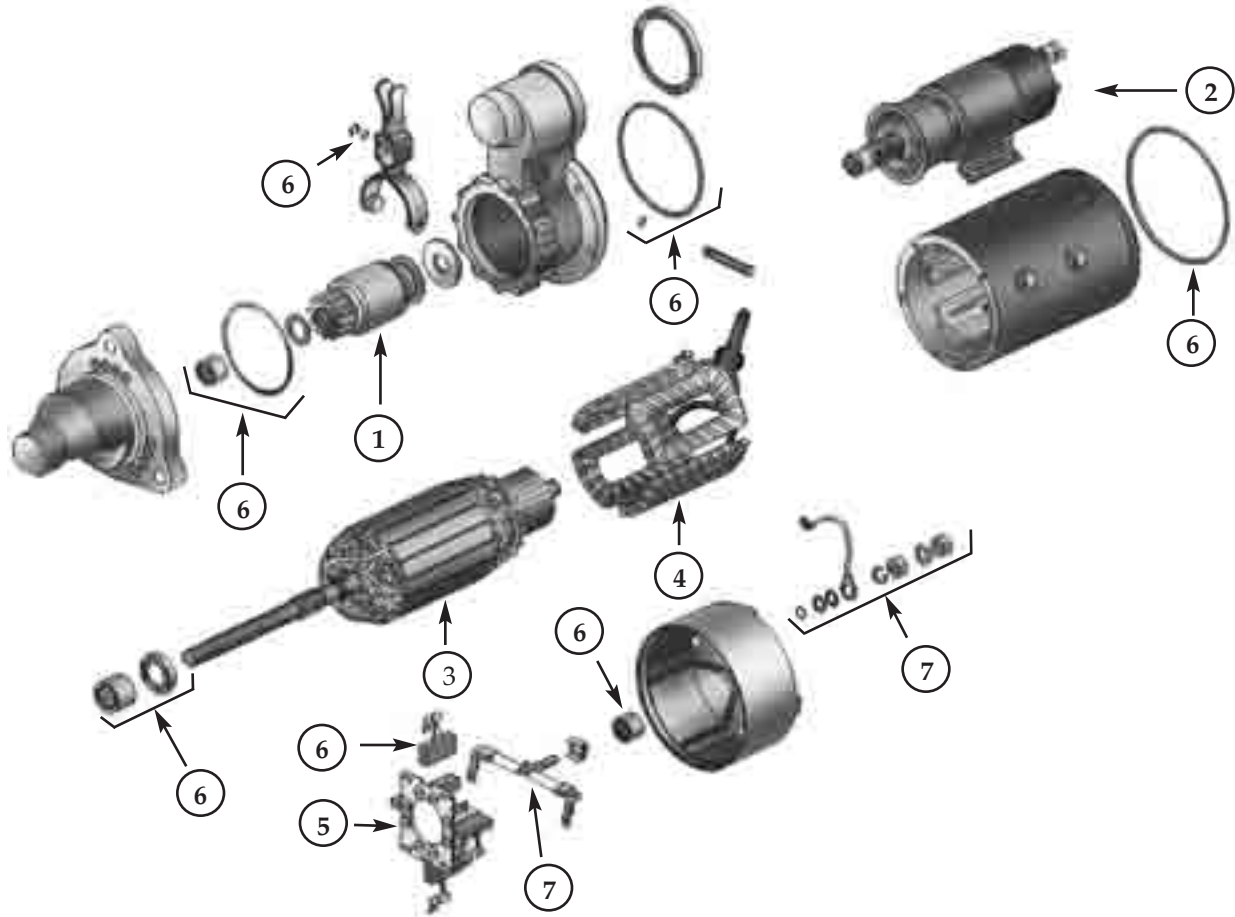
260-62151 12V, 2.7kW, 11T, Ø 40.5

Illustration  
260-284



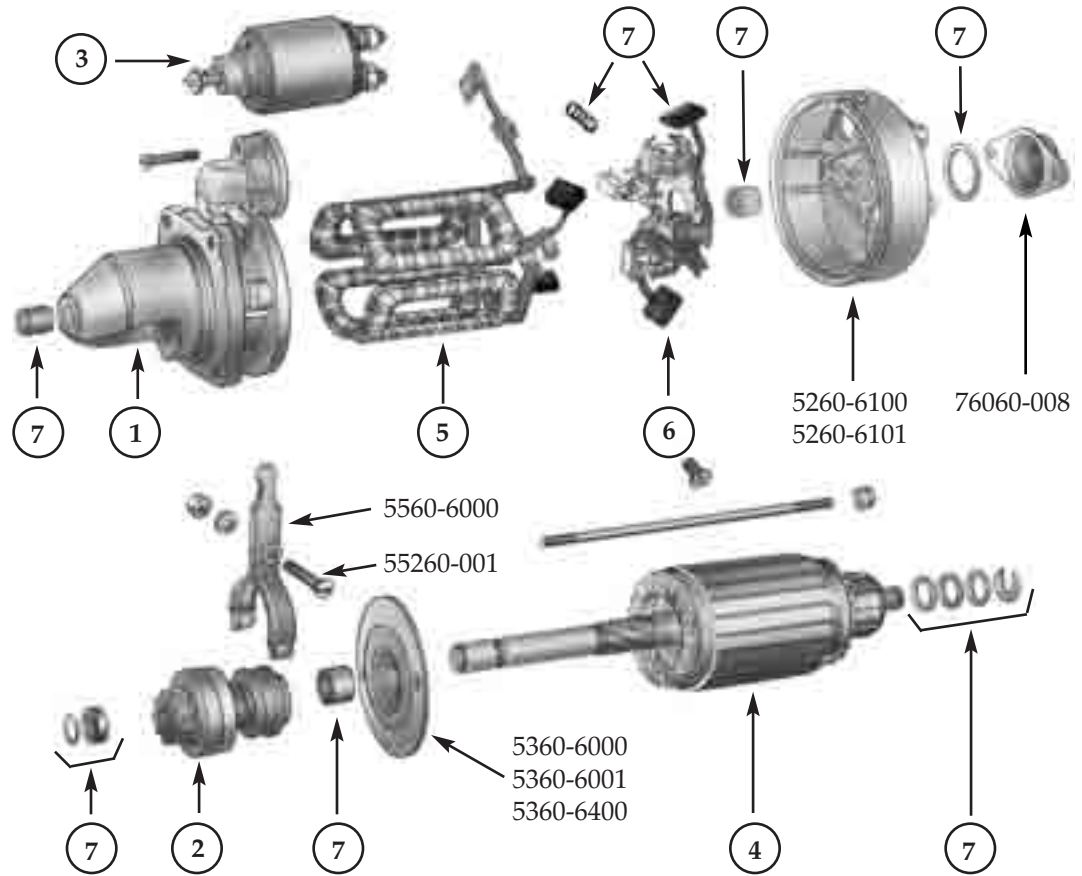
260-67243 24V, 4.0kW, 10T, Ø 40  
260-67244 24V, 4.0kW, 11T, Ø 40.5

# SERVICE PARTS FOR KE TYPE STARTERS *dixie*



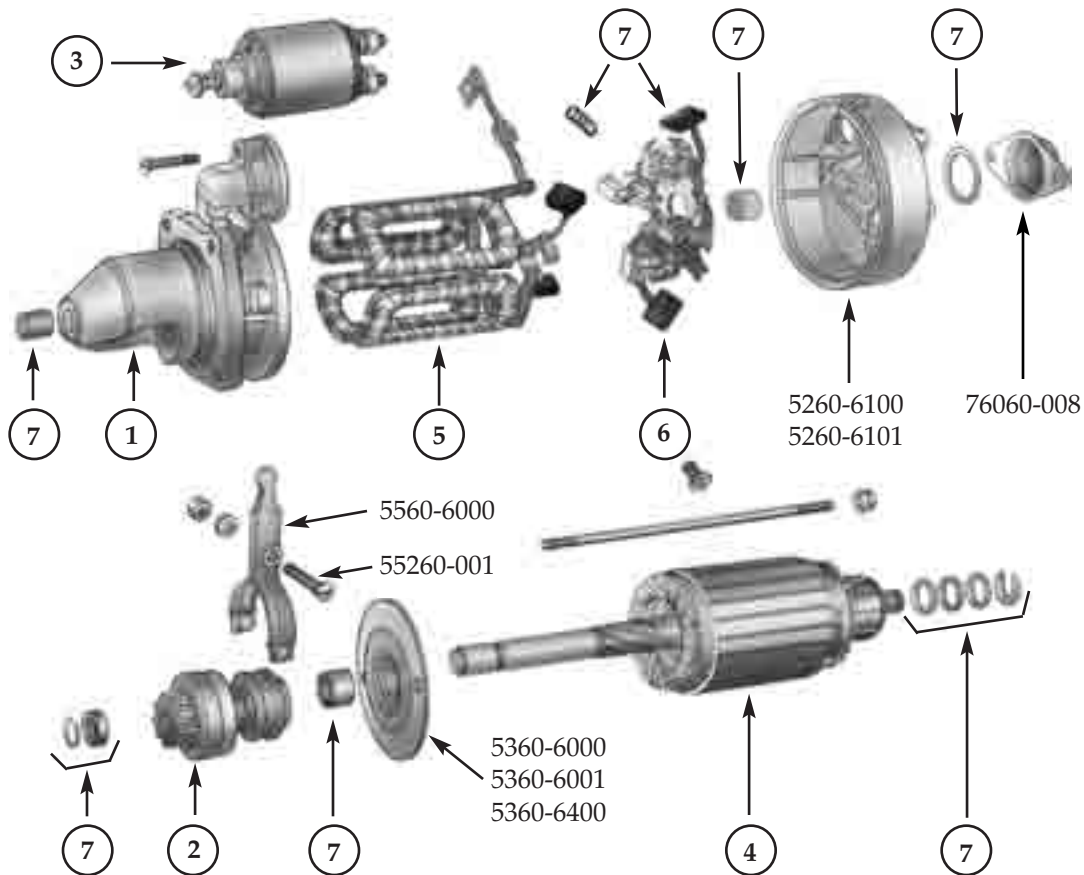
4

Starter	V / kW	Ill.	① Drive Assy.	② Solenoid	③ Armature	④ Field Coil	⑤ BHolder Assy.	⑥ Repair Kit	⑦ Term.Set
260-42101-2 *	12 / 5.5	260-279	5401-4005	6660-4211-2*	6160-4211	5960-4211	6960-6001	7960-4211	7960-4223
260-42102-2 *	12 / 5.5	260-275	5401-4002	6660-4211-2*	6160-4211	5960-4211	6960-6001	7960-4211	7960-4223
260-42112-2 *	12 / 5.5	260-277	5401-4002	6660-4211-2*	6160-4211	5960-4211	6960-6001	7960-4211	7960-4223
260-42125-2 *	12 / 5.5	260-282	5401-4011	6660-4211-2*	6160-4211	5960-4212	6960-6001	7960-4211	7960-4223
260-42201-2 *	24 / 7.5	260-274	5401-4002	6660-4221-2*	6160-4221	5960-4221	6960-6001	7960-4221	7960-4223
260-42202-2 *	24 / 7.5	260-275	5401-4005	6660-4221-2*	6160-4221	5960-4221	6960-6001	7960-4221	7960-4223
260-42203-2 *	24 / 7.5	260-276	5401-4005	6660-4221-2*	6160-4221	5960-4221	6960-6001	7960-4221	7960-4223
260-42204-2 *	24 / 7.5	260-278	5401-4002	6660-4221-2*	6160-4221	5960-4221	6960-6001	7960-4221	7960-4223
260-42205-2 *	24 / 7.5	260-277	5401-4002	6660-4221-2*	6160-4221	5960-4221	6960-6001	7960-4221	7960-4223




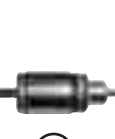





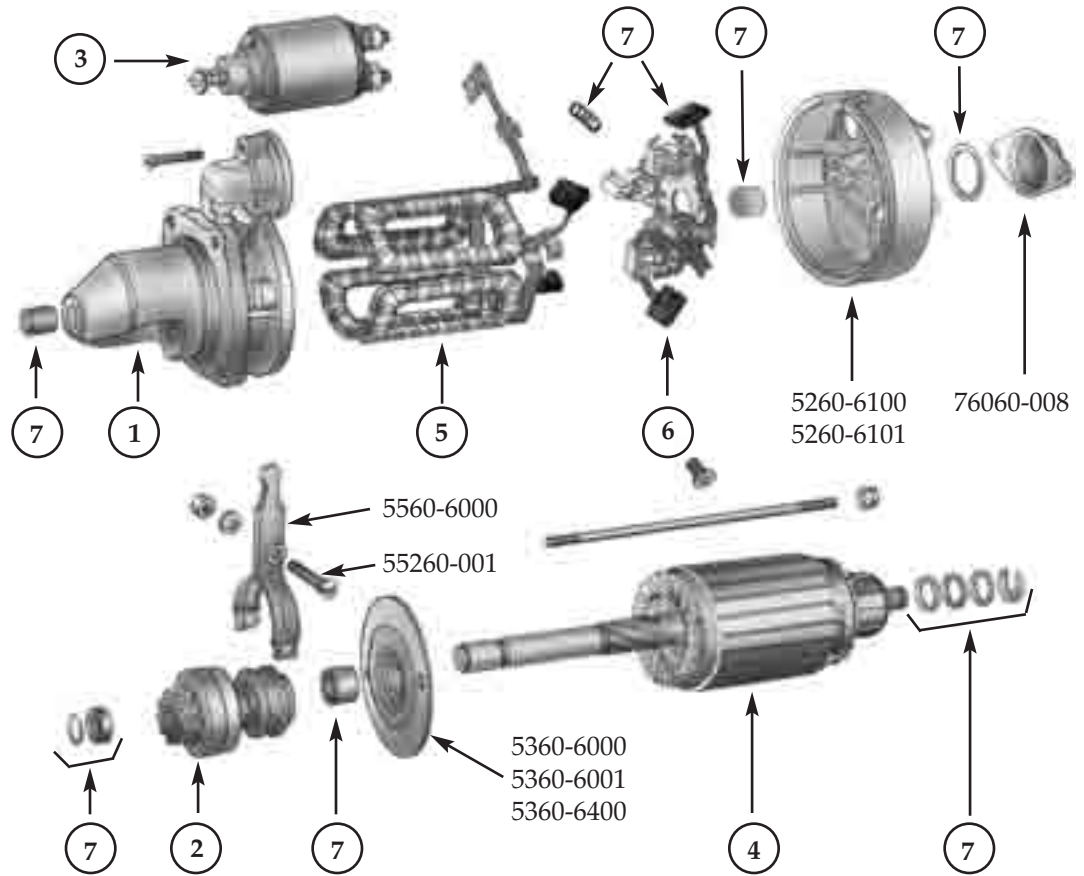
Starter	V / kW	Illustration	① D.E. Hsg.	② Drive Assy.	③ Solenoid	④ Armature	⑤ Field Coil	⑥ B. Holder Assy.	⑦ Repair Kit
260-62100	12 / 2.7	260-201	5160-6301	5460-6200	6660-6211	6160-6214	5960-6211	6960-6211	7960-6212
260-62101	12 / 2.7	260-202	5160-6306	5460-6201	6660-6211	6160-6213	5960-6211	6960-6211	7960-6211
260-62102	12 / 2.7	260-203	5160-6302	5460-6202	6660-6211	6160-6213	5960-6211	6960-6211	7960-6211
260-62103	12 / 2.7	260-204	5160-6318	5460-6203	6660-6213	6160-6213	5960-6211	6960-6211	7960-6211
260-62104	12 / 2.7	260-205	5160-6316	5460-6203	6660-6213	6160-6213	5960-6211	6960-6211	7960-6211
260-62105	12 / 2.7	260-203	5160-6302	5460-6203	6660-6211	6160-6213	5960-6211	6960-6211	7960-6211
260-62106	12 / 2.7	260-206	5160-6307	5460-6202	6660-6213	6160-6213	5960-6211	6960-6211	7960-6211
260-62107	12 / 2.7	260-206	5160-6307	5460-6203	6660-6213	6160-6213	5960-6211	6960-6211	7960-6211
260-62108	12 / 2.7	260-207	5160-6308	5460-6203	6660-6213	6160-6213	5960-6211	6960-6211	7960-6211
260-62109	12 / 2.7	260-208	5160-6317	5460-6209	6660-6911	6160-6213	5960-6211	6960-6211	7960-6211
260-62110	12 / 2.7	260-210	5160-6303	5460-6203	6660-6213	6160-6213	5960-6211	6960-6211	7960-6211
260-62111	12 / 2.7	260-211	5160-6809	5460-6703	6660-6211	6160-6215	5960-6211	6960-6211	7960-6211
260-62112	12 / 2.7	260-211	5160-6809	5460-6711	6660-6211	6160-6215	5960-6211	6960-6211	7960-6211
260-62113	12 / 2.7	260-212	5160-6313	5460-6206	6660-6214	6160-6213	5960-6211	6960-6212	7960-6211
260-62114	12 / 2.7	260-213	5160-6807	5460-6705	6660-6213	6160-6217	5960-6212	6960-6211	7960-6211
260-62115	12 / 2.7	260-214	5160-6829	5460-6703	6660-6213	6160-6215	5960-6211	6960-6211	7960-6211
260-62116	12 / 2.7	260-215	5160-6814	5460-6702	6660-6211	6160-6215	5960-6211	6960-6211	7960-6211
260-62117	12 / 2.7	260-213	5160-6807	5460-6703	6660-6213	6160-6215	5960-6211	6960-6211	7960-6211

# SERVICE PARTS FOR JF TYPE STARTERS



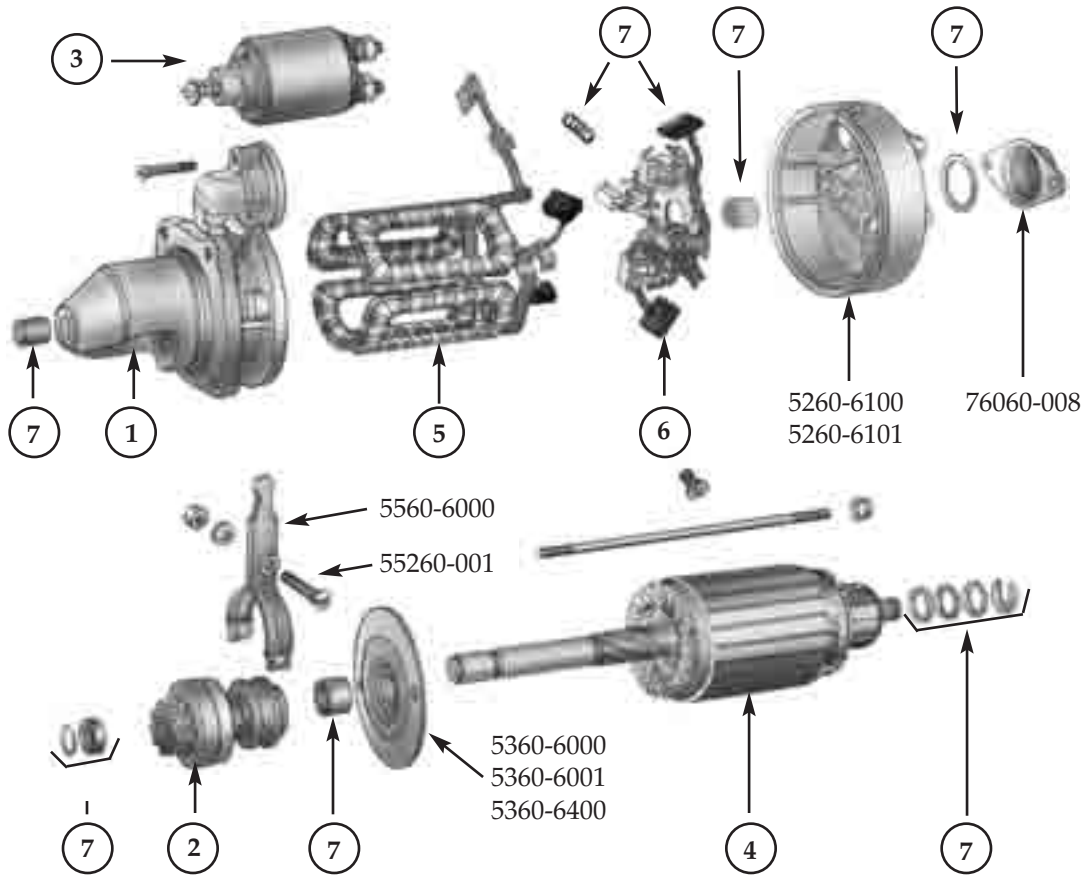
4

Starter	V / kW	Illustration	 ① D.E.Hsg.	 ② Drive Assy.	 ③ Solenoid	 ④ Armature	 ⑤ Field Coil	 ⑥ B. Holder Assy.	 ⑦ Repair Kit
260-62118	12 / 2.7	260-216	5160-6315	5460-6204	6660-6211	6160-6213	5960-6211	6960-6211	7960-6211
260-62119	12 / 2.7	260-217	5160-6802	5460-6702	6660-6211	6160-6215	5960-6211	6960-6211	7960-6211
260-62120	12 / 2.7	260-265	5160-6310	5460-6203	6660-6213	6160-6213	5960-6211	6960-6211	7960-6211
260-62121	12 / 2.7	260-219	5160-6831	5460-6708	6660-6213	6160-6215	5960-6211	6960-6211	7960-6211
260-62122	12 / 2.7	260-220	5160-6803	5460-6700	6660-6211	6160-6215	5960-6211	6960-6211	7960-6211
260-62123	12 / 2.7	260-221	5160-6815	5460-6700	6660-6911	6160-6215	5960-6211	6960-6211	7960-6213
260-62124	12 / 2.7	260-222	5160-6827	5460-6701	6660-6213	6160-6215	5960-6211	6960-6211	7960-6211
260-62125	12 / 2.7	260-223	5160-6309	5460-6205	6660-6911	6160-6213	5960-6211	6960-6211	7960-6211
260-62126	12 / 2.7	260-224	5160-6304	5460-6207	6660-6213	6160-6216	5960-6212	6960-6211	7960-6211
260-62127	12 / 2.7	260-225	5160-6305	5460-6202	6660-6213	6160-6213	5960-6211	6960-6211	7960-6211
260-62128	12 / 2.7	260-226	5160-6806	5460-6705	6660-6213	6160-6217	5960-6212	6960-6211	7960-6211
260-62129	12 / 2.7	260-227	5160-6311	5460-6209	6660-6211	6160-6213	5960-6211	6960-6211	7960-6211
260-62130	12 / 2.7	260-228	5160-6804	5460-6703	6660-6211	6160-6215	5960-6211	6960-6211	7960-6211
260-62131	12 / 2.7	260-229	5160-6314	5460-6210	6660-6211	6160-6213	5960-6211	6960-6211	7960-6211
260-62132	12 / 2.7	260-221	5160-6815	5460-6701	6660-6211	6160-6215	5960-6211	6960-6211	7960-6211
260-62133	12 / 2.7	260-226	5160-6806	5460-6704	6660-6213	6160-6215	5960-6211	6960-6211	7960-6211
260-62134	12 / 2.7	260-234	5160-6312	5460-6206	6660-6211	6160-6213	5960-6211	6960-6211	7960-6211
260-62135	12 / 2.7	260-226	5160-6806	5460-6703	6660-6213	6160-6215	5960-6211	6960-6211	7960-6211










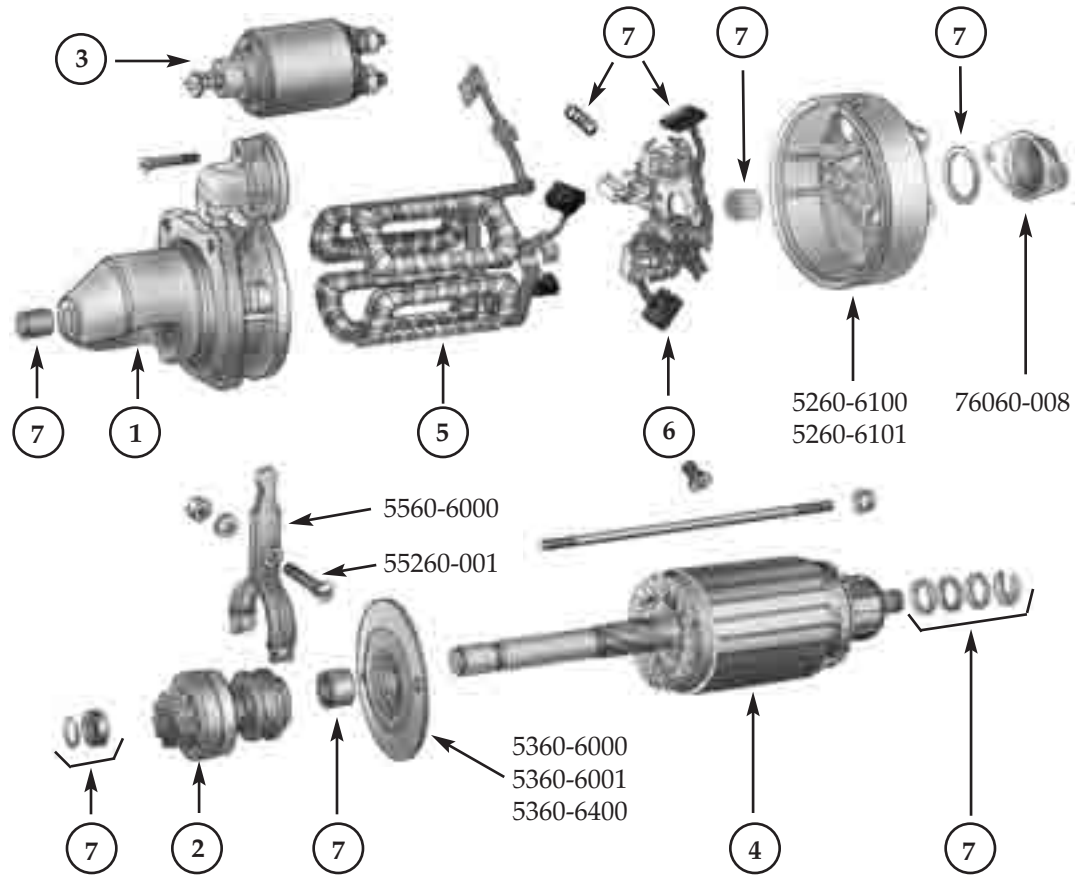
Starter	V / kW	Illustration							
			① D.E. Hsg.	② Drive Assy.	③ Solenoid	④ Armature	⑤ Field Coil	⑥ B. Holder Assy.	⑦ Repair Kit
260-62136	12 / 2.7	260-202	5160-6306	5460-6203	6660-6211	6160-6213	5960-6211	6960-6211	7960-6211
260-62137	12 / 2.7	260-207	5160-6308	5460-6202	6660-6213	6160-6213	5960-6211	6960-6211	7960-6211
260-62138	12 / 2.7	260-221	5160-6816	5460-6700	6660-6211	6160-6215	5960-6211	6960-6211	7960-6211
260-62139	12 / 2.7	260-231	5160-6811	5460-6708	6660-6211	6160-6215	5960-6211	6960-6211	7960-6211
260-62140	12 / 2.7	260-265	5160-6310	5460-6203	6660-6217	6160-6213	5960-6211	6960-6213	7960-6211
260-62141	12 / 2.7	260-229	5160-6314	5460-6208	6660-6211	6160-6216	5960-6212	6960-6211	7960-6211
260-62142	12 / 2.7	260-209	5160-6314	5460-6206	6660-6211	6160-6213	5960-6211	6960-6212	7960-6211
260-62143	12 / 2.7	260-234	5160-6312	5460-6206	6660-6216	6160-6213	5960-6211	6960-6212	7960-6211
260-62144	12 / 2.7	260-209	5160-6314	5460-6210	6660-6216	6160-6213	5960-6211	6960-6212	7960-6211
260-62145	12 / 2.7	260-264	5160-6319	5460-6206	6660-6216	6160-6213	5960-6211	6960-6212	7960-6211
260-62146	12 / 2.7	260-232	5160-6834	5460-6709	6660-6216	6160-6215	5960-6211	6960-6212	7960-6211
260-62147	12 / 2.7	260-269	5160-6836	5460-6709	6660-6216	6160-6215	5960-6211	6960-6212	7960-6211
260-62148	12 / 2.7	260-268	5160-6320	5460-6210	6660-6216	6160-6213	5960-6211	6960-6212	7960-6211
260-62149	12 / 2.7	260-208	5160-6317	5460-6203	6660-6911	6160-6213	5960-6211	6960-6211	7960-6211
260-62150	12 / 2.7	260-281	5160-6302	5460-6211	6660-6211	6160-6216	5960-6212	6960-6211	7960-6211
260-62151	12 / 2.7	260-283	5160-6801	5460-6713	6660-6211	6160-6217	5960-6212	6960-6211	7960-6211
260-62152	12 / 2.7	260-208	5160-6317	5460-6209	6660-6217	6160-6213	5960-6211	6960-6213	7960-6211

# SERVICE PARTS FOR JF TYPE STARTERS



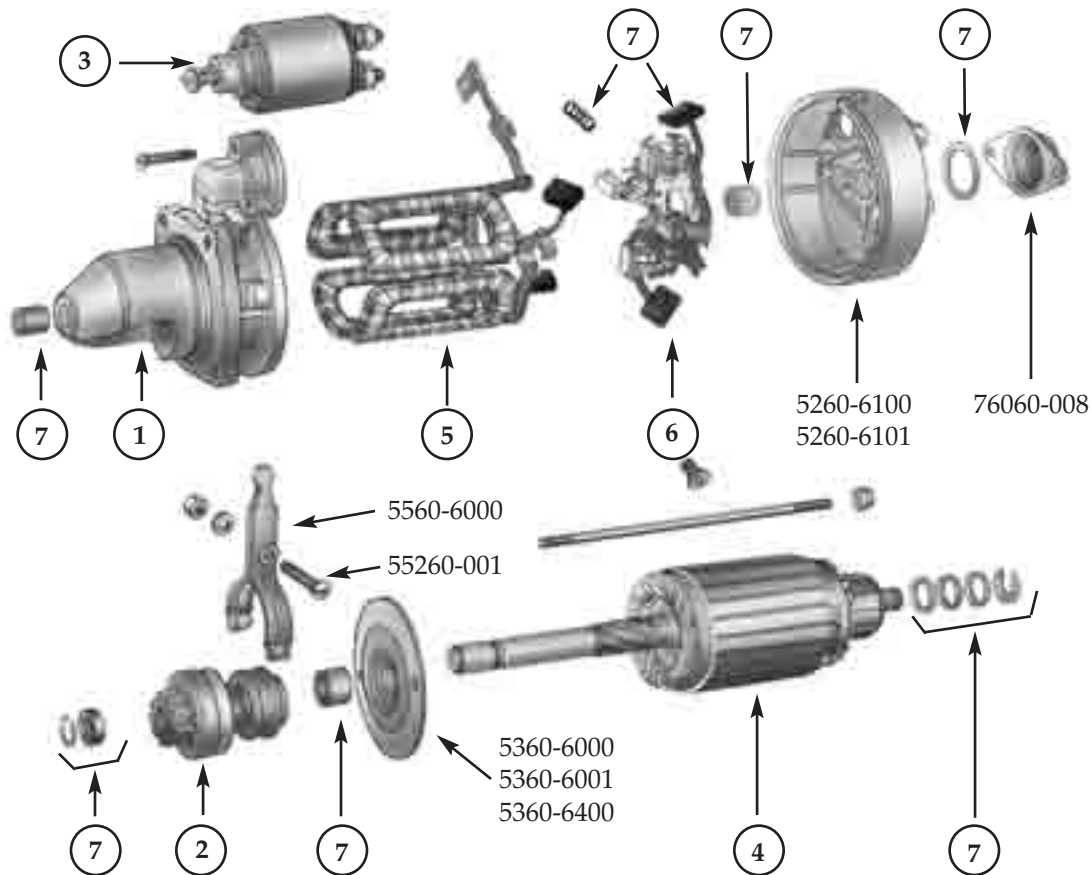
4

Starter	V / kW	Illustration	 ① D.E.Hsg.	 ② Drive Assy.	 ③ Solenoid	 ④ Armature	 ⑤ Field Coil	 ⑥ B. Holder Assy.	 ⑦ Repair Kit
260-62200	24 / 3.2	260-208	5160-6317	5460-6209	6660-6221	6160-6223	5960-6321	6960-6221	7960-6321
260-62201	24 / 3.2	260-206	5160-6307	5460-6202	6660-6221	6160-6223	5960-6321	6960-6221	7960-6321
260-62202	24 / 3.2	260-227	5160-6311	5460-6209	6660-6221	6160-6223	5960-6321	6960-6221	7960-6321
260-62204	24 / 3.2	260-203	5160-6302	5460-6202	6660-6221	6160-6223	5960-6321	6960-6221	7960-6321
260-62205	24 / 3.2	260-224	5160-6304	5460-6207	6660-6221	6160-6226	5960-6322	6960-6221	7960-6321
260-62206	24 / 3.2	260-204	5160-6318	5460-6203	6660-6223	6160-6223	5960-6321	6960-6223	7960-6321
260-62207	24 / 3.2	260-203	5160-6302	5460-6203	6660-6223	6160-6223	5960-6321	6960-6223	7960-6321
260-62208	24 / 3.2	260-206	5160-6307	5460-6203	6660-6221	6160-6223	5960-6321	6960-6221	7960-6321
260-62209	24 / 3.2	260-266	5160-6308	5460-6203	6660-6221	6160-6223	5960-6321	6960-6221	7960-6321
260-62210	24 / 3.2	260-266	5160-6308	5460-6202	6660-6221	6160-6223	5960-6321	6960-6221	7960-6321
260-62211	24 / 3.2	260-210	5160-6303	5460-6203	6660-6221	6160-6223	5960-6321	6960-6221	7960-6321
260-62212	24 / 3.2	260-217	5160-6802	5460-6702	6660-6223	6160-6225	5960-6321	6960-6223	7960-6321
260-62213	24 / 3.2	260-232	5160-6834	5460-6708	6660-6221	6160-6225	5960-6321	6960-6221	7960-6321
260-62214	24 / 3.2	260-266	5160-6308	5460-6203	6660-6221	6160-6223	5960-6321	6960-6221	7960-6321



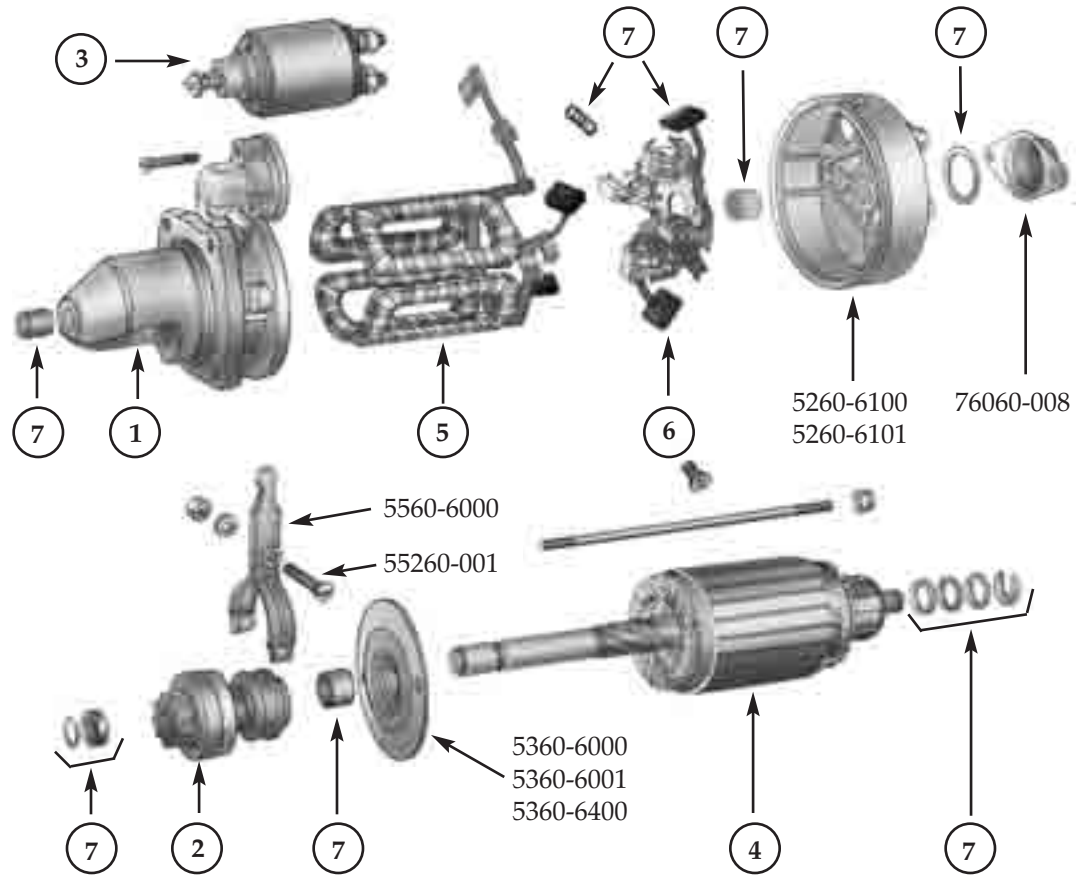
Starter	V / kW	Illustration	① D.E. Hsg.	② Drive Assy.	③ Solenoid	④ Armature	⑤ Field Coil	⑥ B. Holder Assy.	⑦ Repair Kit
260-64100	12 / 3.7	260-272	5160-6401	5460-6703	6660-6911	6160-6411	5960-6411	6960-6711	7960-6711
260-64101	12 / 3.7	260-273	5160-6402	5460-6702	6660-6911	6160-6411	5960-6411	6960-6711	7960-6711
260-64200	24 / 4.7	260-272	5160-6401	5460-6703	6660-6821	6160-6421	5960-6421	6960-6721	7960-6721
260-64201	24 / 4.7	260-273	5160-6402	5460-6702	6660-6821	6160-6421	5960-6421	6960-6721	7960-6721
260-67100	12 / 3.0	260-233	5160-6819	5460-6703	6660-6213	6160-6711	5960-6711	6960-6711	7960-6711
260-67101	12 / 3.0	260-220	5160-6803	5460-6700	6660-6211	6160-6711	5960-6711	6960-6711	7960-6711
260-67102	12 / 3.0	260-235	5160-6820	5460-6709	6660-6911	6160-6711	5960-6711	6960-6711	7960-6712
260-67103	12 / 3.0	260-235	5160-6820	5460-6703	6660-6911	6160-6711	5960-6711	6960-6711	7960-6712
260-67104	12 / 3.0	260-219	5160-6831	5460-6701	6660-6911	6160-6711	5960-6711	6960-6711	7960-6711
260-67105	12 / 3.0	260-236	5160-6801	5460-6702	6660-6211	6160-6711	5960-6711	6960-6711	7960-6711
260-67107	12 / 3.0	260-260	5160-6829	5460-6703	6660-6211	6160-6711	5960-6711	6960-6711	7960-6711
260-67108	12 / 3.0	260-211	5160-6809	5460-6703	6660-6212	6160-6711	5960-6711	6960-6711	7960-6711
260-67109	12 / 3.0	260-237	5160-6826	5460-6703	6660-6211	6160-6711	5960-6711	6960-6711	7960-6711
260-67110	12 / 3.0	260-237	5160-6826	5460-6707	6660-6211	6160-6711	5960-6711	6960-6711	7960-6711
260-67111	12 / 3.0	260-238	5160-6828	5460-6701	6660-6211	6160-6711	5960-6711	6960-6711	7960-6711
260-67112	12 / 3.0	260-239	5160-6815	5460-6706	6660-6912	6160-6712	5960-6712	6960-6711	7960-6712
260-67113	12 / 3.0	260-219	5160-6814	5460-6708	6660-6211	6160-6711	5960-6711	6960-6711	7960-6711
260-67114	12 / 3.0	260-221	5160-6816	5460-6704	6660-6211	6160-6711	5960-6711	6960-6711	7960-6711

# SERVICE PARTS FOR JF TYPE STARTERS



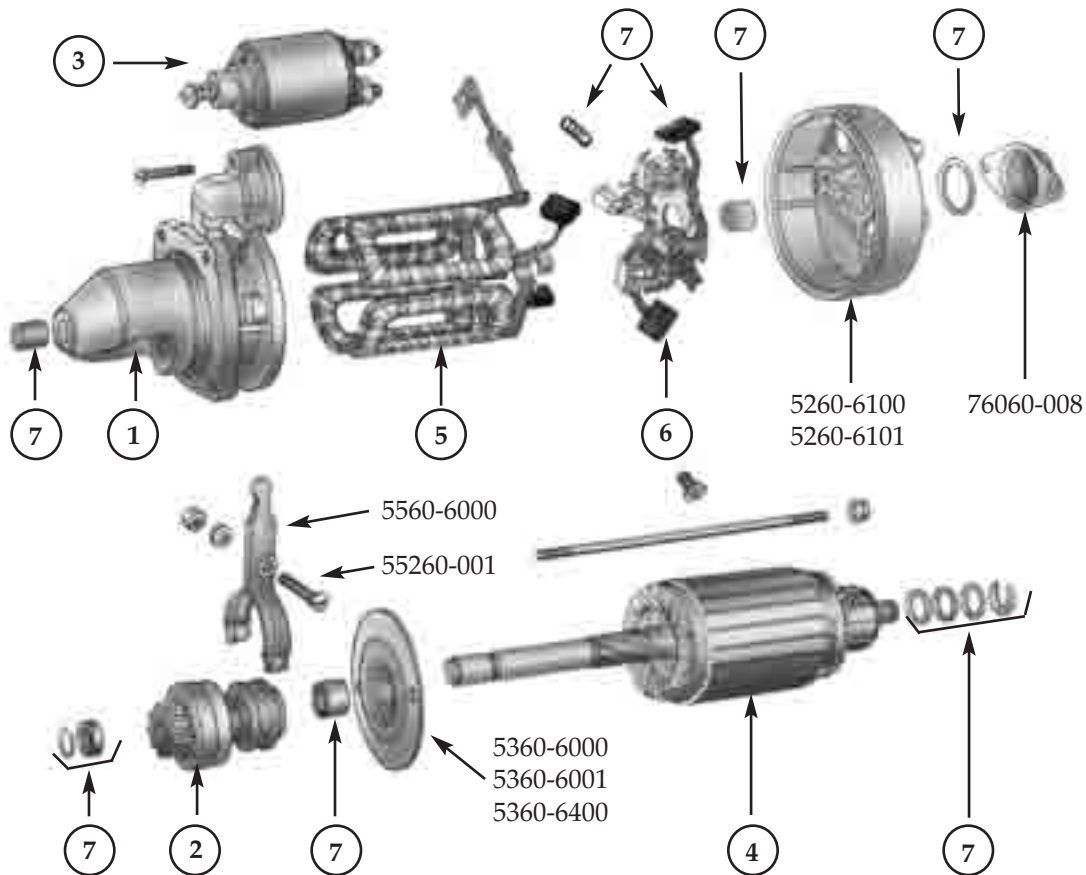
4

Starter	V / kW	Illustration	① D.E.Hsg.	② Drive Assy.	③ Solenoid	④ Armature	⑤ Field Coil	⑥ B. Holder Assy.	⑦ Repair Kit
260-67115	12 / 3.0	260-240	5160-6812	5460-6707	6660-6211	6160-6711	5960-6711	6960-6711	7960-6711
260-67116	12 / 3.0	260-241	5160-6805	5460-6703	6660-6213	6160-6711	5960-6711	6960-6711	7960-6711
260-67117	12 / 3.0	260-241	5160-6805	5460-6702	6660-6213	6160-6711	5960-6711	6960-6711	7960-6711
260-67118	12 / 3.0	260-242	5160-6817	5460-6703	6660-6211	6160-6711	5960-6711	6960-6712	7960-6711
260-67119	12 / 3.0	260-243	5160-6833	5460-6701	6660-6911	6160-6711	5960-6711	6960-6711	7960-6711
260-67120	12 / 3.0	260-244	5160-6825	5460-6708	6660-6911	6160-6711	5960-6711	6960-6711	7960-6712
260-67121	12 / 3.0	260-218	5160-6810	5460-6703	6660-6213	6160-6711	5960-6711	6960-6711	7960-6711
260-67122	12 / 3.0	260-228	5160-6804	5460-6703	6660-6211	6160-6711	5960-6711	6960-6711	7960-6711
260-67123	12 / 3.0	260-245	5160-6818	5460-6708	6660-6214	6160-6711	5960-6711	6960-6711	7960-6711
260-67124	12 / 3.0	260-246	5160-6823	5460-6708	6660-6213	6160-6711	5960-6711	6960-6712	7960-6711
260-67125	12 / 3.0	260-246	5160-6823	5460-6702	6660-6213	6160-6711	5960-6711	6960-6711	7960-6711
260-67126	12 / 3.0	260-231	5160-6811	5460-6701	6660-6211	6160-6711	5960-6711	6960-6711	7960-6711
260-67127	12 / 3.0	260-247	5160-6813	5460-6708	6660-6214	6160-6711	5960-6711	6960-6711	7960-6711
260-67128	12 / 3.0	260-248	5160-6808	5460-6703	6660-6211	6160-6711	5960-6711	6960-6711	7960-6711
260-67129	12 / 3.0	260-270	5160-6816	5460-6702	6660-6211	6160-6711	5960-6711	6960-6711	7960-6711
260-67130	12 / 3.0	260-211	5160-6809	5460-6700	6660-6213	6160-6711	5960-6711	6960-6711	7960-6711
260-67131	12 / 3.0	260-233	5160-6819	5460-6701	6660-6213	6160-6711	5960-6711	6960-6711	7960-6711
260-67132	12 / 3.0	260-250	5160-6832	5460-6703	6660-6911	6160-6711	5960-6711	6960-6711	7960-6711










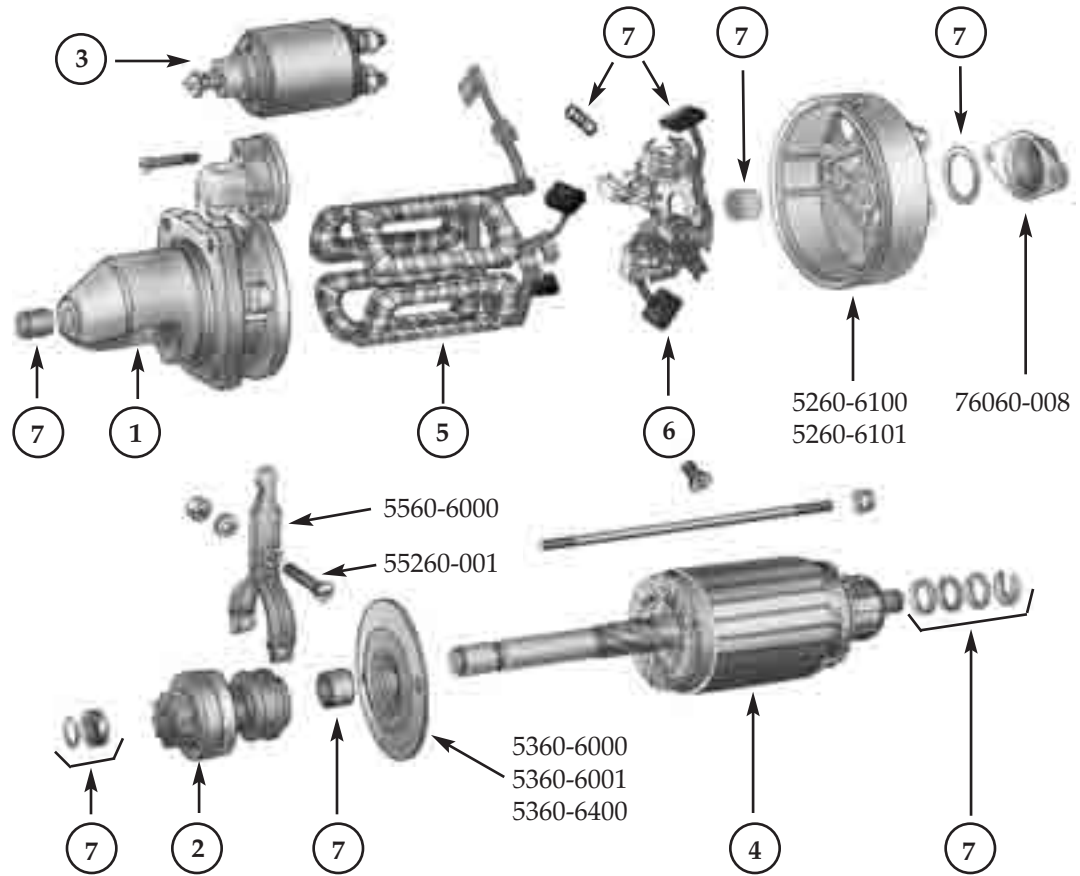
Starter	V / kW	Illustration	① D.E. Hsg.	② Drive Assy.	③ Solenoid	④ Armature	⑤ Field Coil	⑥ B. Holder Assy.	⑦ Repair Kit
260-67133	12 / 3.0	260-232	5160-6834	5460-6708	6660-6211	6160-6711	5960-6711	6960-6711	7960-6711
260-67134	12 / 3.0	260-251	5160-6829	5460-6702	6660-6211	6160-6711	5960-6711	6960-6711	7960-6711
260-67135	12 / 3.0	260-252	5160-6822	5460-6703	6660-6212	6160-6711	5960-6711	6960-6711	7960-6711
260-67136	12 / 3.0	260-270	5160-6816	5460-6701	6660-6211	6160-6711	5960-6711	6960-6711	7960-6711
260-67137	12 / 3.0	260-253	5160-6821	5460-6702	6660-6213	6160-6711	5960-6711	6960-6711	7960-6711
260-67138	12 / 3.0	260-253	5160-6821	5460-6703	6660-6213	6160-6711	5960-6711	6960-6711	7960-6711
260-67139	12 / 3.0	260-253	5160-6821	5460-6701	6660-6213	6160-6711	5960-6711	6960-6711	7960-6711
260-67140	12 / 3.0	260-249	5160-6837	5460-6703	6660-6211	6160-6711	5960-6711	6960-6711	7960-6711
260-67141	12 / 3.0	260-270	5160-6816	5460-6703	6660-6211	6160-6711	5960-6711	6960-6711	7960-6711
260-67142	12 / 3.0	260-271	5160-6838	5460-6701	6660-6213	6160-6711	5960-6711	6960-6711	7960-6711
260-67200	24 / 4.0	260-233	5160-6819	5460-6703	6660-6221	6160-6721	5960-6721	6960-6721	7960-6721
260-67201	24 / 4.0	260-250	5160-6832	5460-6703	6660-6821	6160-6721	5960-6721	6960-6721	7960-6721
260-67202	24 / 4.0	260-255	5160-6809	5460-6703	6660-6222	6160-6721	5960-6721	6960-6721	7960-6721
260-67203	24 / 4.0	260-237	5160-6826	5460-6707	6660-6221	6160-6721	5960-6721	6960-6721	7960-6721
260-67204	24 / 4.0	260-231	5160-6811	5460-6701	6660-6221	6160-6721	5960-6721	6960-6721	7960-6721
260-67205	24 / 4.0	260-240	5160-6812	5460-6707	6660-6221	6160-6721	5960-6721	6960-6721	7960-6721
260-67206	24 / 4.0	260-242	5160-6817	5460-6703	6660-6221	6160-6721	5960-6721	6960-6721	7960-6721
260-67207	24 / 4.0	260-235	5160-6820	5460-6703	6660-6221	6160-6721	5960-6721	6960-6721	7960-6722

# SERVICE PARTS FOR JF TYPE STARTERS



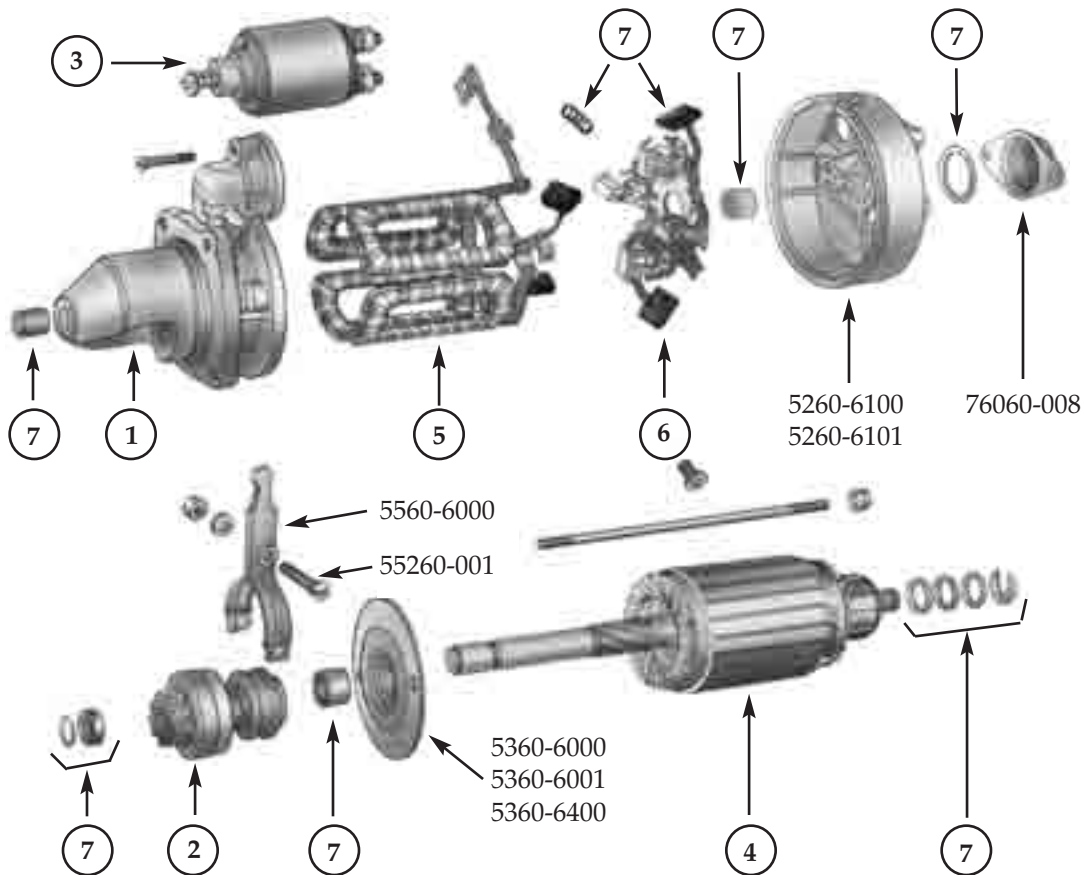
4

Starter	V / kW	Illustration	 ① D.E.Hsg.	 ② Drive Assy.	 ③ Solenoid	 ④ Armature	 ⑤ Field Coil	 ⑥ B. Holder Assy.	 ⑦ Repair Kit
260-67208	24 / 4.0	260-232	5160-6834	5460-6708	6660-6221	6160-6721	5960-6721	6960-6721	7960-6721
260-67210	24 / 4.0	260-270	5160-6816	5460-6703	6660-6221	6160-6721	5960-6721	6960-6721	7960-6721
260-67211	24 / 4.0	260-230	5160-6816	5460-6702	6660-6221	6160-6721	5960-6721	6960-6721	7960-6721
260-67212	24 / 4.0	260-230	5160-6815	5460-6702	6660-6821	6160-6721	5960-6721	6960-6721	7960-6722
260-67213	24 / 4.0	260-246	5160-6823	5460-6708	6660-6221	6160-6721	5960-6721	6960-6722	7960-6721
260-67214	24 / 4.0	260-230	5160-6816	5460-6704	6660-6221	6160-6721	5960-6721	6960-6721	7960-6721
260-67215	24 / 4.0	260-238	5160-6828	5460-6701	6660-6221	6160-6721	5960-6721	6960-6721	7960-6721
260-67216	24 / 4.0	260-260	5160-6829	5460-6703	6660-6221	6160-6721	5960-6721	6960-6722	7960-6721
260-67217	24 / 4.0	260-252	5160-6822	5460-6703	6660-6222	6160-6721	5960-6721	6960-6721	7960-6721
260-67218	24 / 4.0	260-258	5160-6830	5460-6702	6660-6221	6160-6721	5960-6721	6960-6721	7960-6721
260-67219	24 / 4.0	260-218	5160-6810	5460-6703	6660-6221	6160-6721	5960-6721	6960-6721	7960-6721
260-67220	24 / 4.0	260-248	5160-6808	5460-6703	6660-6221	6160-6721	5960-6721	6960-6721	7960-6721
260-67221	24 / 4.0	260-215	5160-6814	5460-6701	6660-6221	6160-6721	5960-6721	6960-6721	7960-6721
260-67222	24 / 4.0	260-236	5160-6801	5460-6702	6660-6223	6160-6721	5960-6721	6960-6723	7960-6721
260-67223	24 / 4.0	260-236	5160-6801	5460-6703	6660-6221	6160-6721	5960-6721	6960-6721	7960-6721
260-67224	24 / 4.0	260-217	5160-6802	5460-6702	6660-6221	6160-6721	5960-6721	6960-6721	7960-6721
260-67225	24 / 4.0	260-220	5160-6803	5460-6700	6660-6221	6160-6721	5960-6721	6960-6721	7960-6721
260-67226	24 / 4.0	260-245	5160-6818	5460-6708	6660-6221	6160-6721	5960-6721	6960-6721	7960-6721










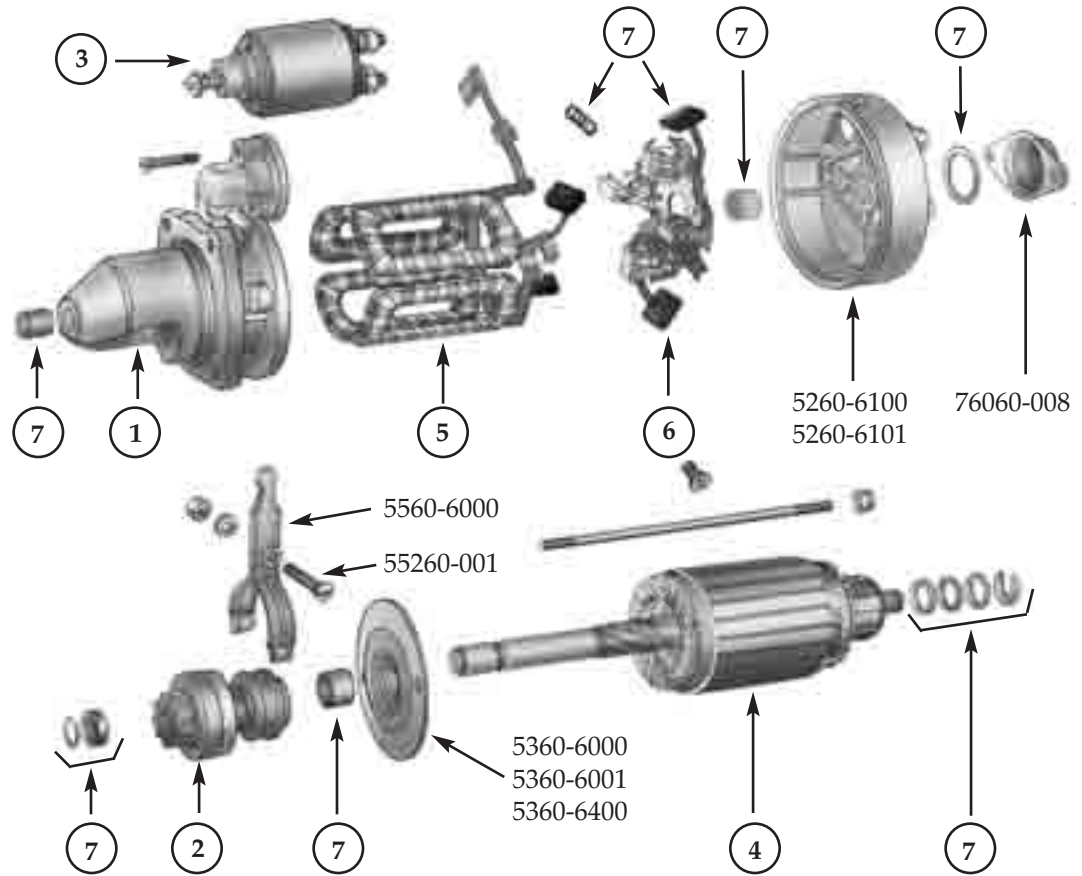
Starter	V / kW	Illustration							
			① D.E. Hsg.	② Drive Assy.	③ Solenoid	④ Armature	⑤ Field Coil	⑥ B. Holder Assy.	⑦ Repair Kit
260-67227	24 / 4.0	260-251	5160-6829	5460-6702	6660-6221	6160-6721	5960-6721	6960-6721	7960-6721
260-67228	24 / 4.0	260-256	5160-6816	5460-6700	6660-6223	6160-6721	5960-6721	6960-6723	7960-6721
260-67229	24 / 4.0	260-257	5160-6835	5460-6704	6660-6221	6160-6721	5960-6721	6960-6722	7960-6721
260-67230	24 / 4.0	260-249	5160-6837	5460-6703	6660-6221	6160-6721	5960-6721	6960-6721	7960-6721
260-67231	24 / 4.0	260-253	5160-6821	5460-6701	6660-6221	6160-6721	5960-6721	6960-6721	7960-6721
260-67232	24 / 4.0	260-255	5160-6809	5460-6703	6660-6224	6160-6721	5960-6721	6960-6723	7960-6721
260-67233	24 / 4.0	260-231	5160-6811	5460-6708	6660-6223	6160-6721	5960-6721	6960-6723	7960-6721
260-67234	24 / 4.0	260-261	5160-6834	5460-6708	6660-6223	6160-6721	5960-6721	6960-6723	7960-6721
260-67235	24 / 4.0	260-256	5160-6816	5460-6702	6660-6223	6160-6721	5960-6721	6960-6723	7960-6721
260-67236	24 / 4.0	260-238	5160-6828	5460-6701	6660-6223	6160-6721	5960-6721	6960-6723	7960-6721
260-67237	24 / 4.0	260-260	5160-6829	5460-6703	6660-6223	6160-6721	5960-6721	6960-6723	7960-6721
260-67238	24 / 4.0	260-252	5160-6822	5460-6703	6660-6224	6160-6721	5960-6721	6960-6723	7960-6721
260-67239	24 / 4.0	260-265	5160-6810	5460-6703	6660-6223	6160-6721	5960-6721	6960-6723	7960-6721
260-67240	24 / 4.0	260-254	5160-6802	5460-6702	6660-6223	6160-6721	5960-6721	6960-6723	7960-6721
260-67241	24 / 4.0	260-222	5160-6827	5460-6701	6660-6213	6160-6721	5960-6721	6960-6722	7960-6721
260-67242	24 / 4.0	260-280	5160-6838	5460-6712	6660-6911	6160-6721	5960-6721	6960-6721	7960-6721
260-67243	24 / 4.0	260-284	5160-6839	5460-6701	6660-6221	6160-6721	5960-6721	6960-6721	7960-6721
260-67244	24 / 4.0	260-284	5160-6839	5460-6702	6660-6221	6160-6721	5960-6721	6960-6721	7960-6721

# SERVICE PARTS FOR JF TYPE STARTERS



4

Starter	V / kW	Illustration	 ① D.E.Hsg.	 ② Drive Assy.	 ③ Solenoid	 ④ Armature	 ⑤ Field Coil	 ⑥ B. Holder Assy.	 ⑦ Repair Kit
260-69100	12 / 3.1	260-261	5160-6824	5460-6701	6660-6911	6160-6911	5960-6911	6960-6711	7960-6711
260-69101	12 / 3.1	260-247	5160-6813	5460-6708	6660-6214	6160-6911	5960-6911	6960-6711	7960-6711
260-69102	12 / 3.1	260-205	5160-6316	5460-6203	6660-6213	6160-6912	5960-6911	6960-6711	7960-6711
260-69103	12 / 3.1	260-262	5160-6821	5460-6701	6660-6911	6160-6911	5960-6911	6960-6711	7960-6712
260-69104	12 / 3.1	260-212	5160-6313	5460-6206	6660-6214	6160-6912	5960-6911	6960-6711	7960-6711
260-69105	12 / 3.1	260-220	5160-6803	5460-6700	6660-6211	6160-6911	5960-6911	6960-6711	7960-6711
260-69106	12 / 3.1	260-256	5160-6815	5460-6704	6660-6911	6160-6911	5960-6911	6960-6713	7960-6712
260-69107	12 / 3.1	260-218	5160-6810	5460-6703	6660-6211	6160-6911	5960-6911	6960-6711	7960-6711
260-69108	12 / 3.1	260-215	5160-6814	5460-6702	6660-6211	6160-6911	5960-6911	6960-6711	7960-6711
260-69109	12 / 3.1	260-263	5160-6813	5460-6701	6660-6214	6160-6911	5960-6911	6960-6713	7960-6711
260-69110	12 / 3.1	260-214	5160-6829	5460-6703	6660-6213	6160-6911	5960-6911	6960-6711	7960-6711
260-69111	12 / 3.1	260-201	5160-6301	5460-6200	6660-6211	6160-6913	5960-6911	6960-6711	7960-6911
260-69112	12 / 3.1	260-212	5160-6313	5460-6206	6660-6216	6160-6912	5960-6911	6960-6713	7960-6711
260-69113	12 / 3.1	260-246	5160-6823	5460-6701	6660-6216	6160-6911	5960-6911	6960-6713	7960-6711
260-69114	12 / 3.1	260-267	5160-6831	5460-6701	6660-6216	6160-6911	5960-6911	6960-6713	7960-6711
260-69115	12 / 3.1	260-262	5160-6821	5460-6701	6660-6216	6160-6911	5960-6911	6960-6713	7960-6711
260-69116	12 / 3.1	260-269	5160-6836	5460-6701	6660-6216	6160-6911	5960-6911	6960-6713	7960-6711
260-69117	12 / 3.1	260-256	5160-6815	5460-6701	6660-6216	6160-6911	5960-6911	6960-6713	7960-6711



Starter	V / kW	Illustration	① D.E. Hsg.	② Drive Assy.	③ Solenoid	④ Armature	⑤ Field Coil	⑥ B. Holder Assy.	⑦ Repair Kit
260-69118	12 / 3.1	260-234	5160-6312	5460-6206	6660-6216	6160-6912	5960-6911	6960-6713	7960-6711
260-69119	12 / 3.1	260-245	5160-6818	5460-6701	6660-6216	6160-6911	5960-6911	6960-6713	7960-6711
260-69120	12 / 3.1	260-259	5160-6321	5460-6206	6660-6216	6160-6912	5960-6911	6960-6713	7960-6711
260-69121	12 / 3.1	260-222	5160-6827	5460-6701	6660-6213	6160-6911	5960-6911	6960-6712	7960-6711



**260-42101-2 \***

**Starter Motor, 12V, 5.5kW, Ins.Grd.  
Refer to Illustration 260-279**

Replaces  
Bosch: 0 001 421 007, 009  
Application:  
MACK

**260-42102-2 \***

**Starter Motor, 12V, 5.5kW, Ins.Grd.  
Refer to Illustration 260-275**

Replaces  
Bosch: 0 001 421 004, 006  
Application:  
CATERPILLAR

**260-42112-2 \***

**Starter Motor, 12V, 5.5kW, Ins.Grd.  
Refer to Illustration 260-277**

Replaces  
Bosch: 0 001 421 008  
Application:  
CATERPILLAR

**260-42125-2 \***

**Starter Motor, 12V, 5.5kW, CCW, Ins.Grd.  
Refer to Illustration 260-282**

Replaces  
Bosch: 0 001 421 005, 014, 015  
Application:  
CATERPILLAR

**260-42201-2 \***

**Starter Motor, 24V, 7.5kW, Ins.Grd.  
Refer to Illustration 260-274**

Replaces  
Bosch: 0 001 420 003, 004, 009, 022  
Application:  
CATERPILLAR  
UNIC

**260-42202-2 \***

**Starter Motor, 24V, 7.5kW, Ins.Grd.  
Refer to Illustration 260-275**

Replaces  
Bosch: 0 001 420 002, 006, 008, 010  
Application:  
CATERPILLAR  
RENAULT  
UNIC

**260-42203-2 \***

**Starter Motor, 24V, 7.5kW, Ins.Grd.  
Refer to Illustration 260-276**

Replaces  
Bosch: 0 001 420 011  
Application:  
FIAT  
FIAT-ALLIS  
FIAT-HITACHI  
IVECO

**260-42204-2 \***

**Starter Motor, 24V, 7.5kW, Ins.Grd.  
Refer to Illustration 260-278**

Replaces  
Bosch: 0 001 420 005, 013  
Application:  
FIAT  
FIAT-ALLIS  
FIAT-HITACHI  
IVECO

**260-42205-2 \***

**Starter Motor, 24V, 7.5kW, Ins.Grd.  
Refer to Illustration 260-277**

Replaces  
Bosch: 0 001 420 001  
Application:  
CATERPILLAR



**260-62100**

**Starter Motor, 12V, 2.7kW  
Refer to Illustration 260-201**

Replaces  
Bosch: 0 001 362 001, 002, 003, 004,  
0 001 362 027, 028, 029,  
030, 0 001 362 038, 047, 069, 070,  
0 001 362 077, 078, 600, 601,  
9 000 143 408

Application:  
AUDI  
CLAAS  
HANOMAG HENSCHEL  
KÄSSBOHRER  
MERCEDES-BENZ  
O & K  
OPEL  
SCHANZLIN  
SEAT  
STEYR  
VOLVO  
VOLKSWAGEN

**260-62101**

**Starter Motor, 12V, 2.7kW  
Refer to Illustration 260-202**

Replaces  
Bosch: 0 001 362 057  
Application:  
JW

**260-62102**

**Starter Motor, 12V, 2.7kW  
Refer to Illustration 260-203**

Replaces  
Bosch: 0 001 362 059  
Application:  
CESAB  
GOLDONI  
ITMA TRATTORI  
JW  
VM

5



**260-62103**

**Starter Motor, 12V, 2.7kW**  
Refer to Illustration 260-204

Replaces  
Bosch: 0 001 362 041, 0 001 366 001  
Application:  
ABG, ATLAS, ATLAS COPCO  
BOSCH (POWER GEN.)  
DEUTZ-FAHR  
FENDT, FUCHS  
GUTBROD  
HAMM, HATRA, HOLDER  
IRMER U. ELZE  
KAELBLE, KHD, KRAMER  
LINDE  
MENGELE, MWM-DIESEL  
O & K  
RUTHEMEYER  
SCHAEF, SCHMIEDAG

**260-62104**

**Starter Motor, 12V, 2.7kW**  
Refer to Illustration 260-205

Replaces  
Bosch: 0 001 362 034, 091, 305  
0 001 362 311, 313, 703  
Application:  
ABG, ATLAS, ATLAS COPCO  
BOMAG, BOSCH (POWER GEN.)  
CASE, CLAAS, CLAYSON  
DEUTZ-FAHR  
FAHR, FENDT  
HAMM, HANOMAG, HANOMAG  
HENSCHEL  
INTERNATIONAL HARVESTER  
IRION, IRMER U. ELZE, IVECO, JW  
KHD, KRAMER  
LIEBHERR, LINDE  
MENGELE, MWM-DIESEL  
O & K  
SCHAEF, SENNEBOGEN, STEINBOCK  
VOLVO BM  
WESERHUETTE  
ZETTELMAYER

**260-62105**

**Starter Motor, 12V, 2.7kW**  
Refer to Illustration 260-203

Replaces  
Bosch: 0 001 362 040, 075, 076, 308,  
0 001 366 004, 015, 022  
Magneti Marelli: 632 171 58,  
MT 71 G, GB  
Application:  
AGRIA, AGRIFULL, ALFA ROMEO  
ARONA  
BAUTZ, BERTOLINI, BPM  
CARRARO  
FARYMANN, FARYMANN DIESEL  
FENDT, FERRARI  
GOLDONI, GUTBROD  
HANOMAG, HANOMAG HENSCHL  
KHD  
LAMBORGHINI (S+L+H), LANZ  
LOMBARDINI  
MAG, MERCEDES-BENZ,  
MWM-DIESEL  
O & K  
REFORMWERKE BAUER  
SCHANZLIN, SCHIEDAG, SCHILTER  
SCHMIEDAG, SLANZI, STEYR  
TOSELLI  
VALPADANA, VM

**260-62106**

**Starter Motor, 12V, 2.7kW**  
Refer to Illustration 260-206

Replaces  
Bosch: 0 001 362 035  
Application:  
AGCO, AGCO-ALLIS  
BPM  
DEUTZ-ALLIS  
HUERLMANN (S+L+H)  
INTERNATIONAL HARVESTER  
LAMBORGHINI (S+L+H)  
MUZZI, MWM-DIESEL  
PALMIERI  
SAME (S+L+H), SCHILTER, STEYR

**260-62107**

**Starter Motor, 12V, 2.7kW**  
Refer to Illustration 260-206

Replaces  
Bosch: 0 001 362 018, 036  
Magneti Marelli: 632 171 56,  
MT 71 R, RB  
Application:  
CARRARO  
FARYMANN  
LOMBARDINI  
OPEL  
RENAULT  
SCHANZLIN, SLANZI, STEYR

**260-62108**

**Starter Motor, 12V, 2.7kW**  
Refer to Illustration 260-207

Replaces  
Bosch: 0 001 362 050, 0 001 366 009  
Application:  
AGRIFULL  
CESAB  
FERRARI  
GOLDONI  
ITMA TRATTORI  
MOSA, MUZZI  
VM

**260-62109**

**Starter Motor, 12V, 2.7kW**  
Refer to Illustration 260-208

Replaces  
Bosch: 0 001 362 039, 105, 322  
Lucas: 26394, 27440  
Magneti Marelli: 632 171 01, 25, 26  
632 246 00,  
MT 71 A, AA, AB  
Application:  
AGRIFULL, AIFO, ALLIS CHALMERS  
BENFRA  
FIAT, FIAT-ALLIS, FIAT, GEOTECH  
(N.H.GEOTECH)  
IVECO



### 260-62110

**Starter Motor, 12V, 2.7kW**  
Refer to Illustration 260-210

Replaces  
Bosch: 0 001 362 046  
Application:  
ATLAS  
BOMAG  
DEUTZ  
KAELBLE, KHD  
O & K

### 260-62111

**Starter Motor, 12V, 2.7kW**  
Refer to Illustration 260-211

Replaces  
Bosch: 0 001 362 051  
Application:  
CLAAS  
MASSEY-FERGUSON  
MERCEDES-BENZ ENGINES

### 260-62112

**Starter Motor, 12V, 2.7kW**  
Refer to Illustration 260-211

Replaces  
Bosch: 0 001 362 052  
Application:  
BAUTZ  
CLAAS  
DEUTZ-FAHR  
PERKINS

### 260-62113

**Starter Motor, 12V, 2.7kW**  
Refer to Illustration 260-212

Replaces  
Bosch: 0 001 362 067  
Lucas: 26147, 364, 27426  
Application:  
ALLIS-CHALMERS  
FORD

### 260-62114

**Starter Motor, 12V, 2.7kW, CCW**  
Refer to Illustration 260-213

Replaces  
Bosch: 0 001 362 058, 0 001 366 003  
Magneti Marelli: 632 171 80,  
MT 71 H, HB  
Application:  
BERTOLINI  
FERRARI  
GOLDONI  
LOMBARDINI  
VALPADANA

### 260-62115

**Starter Motor, 12V, 2.7kW**  
Refer to Illustration 260-214

Replaces  
Bosch: 0 001 362 063, 300  
Application:  
CASE IH  
DRESSER  
INTERNATIONAL HARVESTER

### 260-62116

**Starter Motor, 12V, 2.7kW**  
Refer to Illustration 260-215

Replaces  
Bosch: 0 001 362 064, 301  
Application:  
CASE, CASE IH  
INTERNATIONAL HARVESTER

### 260-62117

**Starter Motor, 12V, 2.7kW**  
Refer to Illustration 260-213

Replaces  
Bosch: 0 001 362 074  
Magneti Marelli: 632 174 02, 33,  
MT 74 B, BA  
Application:  
AGRIA  
BPM  
FARYMANN  
HATZ  
MOSA  
RUGGERINI

### 260-62118

**Starter Motor, 12V, 2.7kW**  
Refer to Illustration 260-216

Replaces  
Bosch: 0 001 362 086  
Application:  
PERKINS

### 260-62119

**Starter Motor, 12V, 2.7kW**  
Refer to Illustration 260-217

Replaces  
Bosch: 0 001 362 304  
Application:  
BMW MARINE  
MERCUISER  
HATZ  
VM

### 260-62120

**Starter Motor, 12V, 2.7kW**  
Refer to Illustration 260-265

Replaces  
Bosch: 0 001 362 043, 306, 314, 320  
Application:  
FENDT  
KHD  
MWM-DIESEL  
RENAULT

### 260-62121

**Starter Motor, 12V, 2.7kW**  
Refer to Illustration 260-219

Replaces  
Bosch: 0 001 362 310  
Application:  
INTERNATIONAL HARVESTER

### 260-62122

**Starter Motor, 12V, 2.7kW**  
Refer to Illustration 260-220

Replaces  
Bosch: 0 001 362 312, 316  
Application:  
BOBCAT  
CLARK  
JOHN DEERE



**260-62123**

**Starter Motor, 12V, 2.7kW, Oil Sealed**  
Refer to Illustration 260-221

Replaces  
Bosch: 0 001 362 321, 331  
Application:  
CASE  
INTERNATIONAL HARVESTER

**260-62124**

**Starter Motor, 12V, 2.7kW**  
Refer to Illustration 260-222

Replaces  
Bosch: 0 001 362 324  
Application:  
JOHN DEERE

**260-62125**

**Starter Motor, 12V, 2.7kW**  
Refer to Illustration 260-223

Replaces  
Bosch: 0 001 362 700  
Application:  
DEUTZ  
KHD

**260-62126**

**Starter Motor, 12V, 2.7kW, CCW**  
Refer to Illustration 260-224

Replaces  
Bosch: 0 001 366 010  
Application:  
ABG  
BOMAG  
HATZ

**260-62127**

**Starter Motor, 12V, 2.7kW**  
Refer to Illustration 260-225

Replaces  
Bosch: 0 001 366 024  
Application:  
KHD  
SCHMIEDAG

**260-62128**

**Starter Motor, 12V, 2.7kW, CCW**  
Refer to Illustration 260-226

Replaces  
Bosch: 0 001 366 029  
Marelli: 632 171 73, 632 174 01, 05,  
MT 71 L, LA,  
MT 74 A, AA  
Application:  
ACME, AGRIA  
BERTOLINI, BPM  
CARRARO  
FERRARI  
GOLDONI  
HAKO  
LOMBARDINI  
MOSA  
RUGGERINI  
VALPADANA

**260-62129**

**Starter Motor, 12V, 2.7kW**  
Refer to Illustration 260-227

Replaces  
Bosch: 0 001 362 062, 102  
Marelli: 632 171 04, 47, 48  
632 174 10,  
MT 71 D, DA, DB,  
MT 74 L  
Application:  
AIFO, ALFA ROMEO  
BENFRA  
FIAT, FIAT-OM-CARELLI-ELEVATORI  
IVECO  
KHD  
MAGIRUS-DEUTZ  
OM (BRESCIA)  
SAURER  
UNIC

**260-62130**

**Starter Motor, 12V, 2.7kW**  
Refer to Illustration 260-228

Replaces  
Bosch: 0 001 362 072, 088, 309  
Application:  
KHD  
MARSHALL TRACTORS  
STEYR

**260-62131**

**Starter Motor, 12V, 2.7kW**  
Refer to Illustration 260-229

Replaces  
Bosch: 0 001 362 060  
Application:  
CASE IH  
MARSHALL TRACTORS

**260-62132**

**Starter Motor, 12V, 2.7kW**  
Refer to Illustration 260-221

Replaces  
Bosch: 0 001 362 302  
Application:  
INTERNATIONAL HARVESTER

**260-62133**

**Starter Motor, 12V, 2.7kW**  
Refer to Illustration 260-226

Replaces  
Bosch: 0 001 366 025  
Application:  
CARRIER, CLAAS  
DKW  
IRION  
MERCEDES-BENZ  
STILL  
THERMO-KING  
VOLVO PENTA

**260-62134**

**Starter Motor, 12V, 2.7kW**  
Refer to Illustration 260-234

Replaces  
Bosch: 0 001 362 008, 049  
Application:  
HOLDER  
MASSEY-FERGUSON  
PERKINS

**260-62135**

**Starter Motor, 12V, 2.7kW**  
Refer to Illustration 260-226

Replaces  
Bosch: 0 001 366 014  
Application:  
ACME, AGRIA  
BERTOLINI, BPM  
CARRARO  
FARYMANN, FERRARI  
GOLDONI  
HATZ  
MOSA  
RUGGERINI



**260-62136**

**Starter Motor, 12V, 2.7kW**  
Refer to Illustration 260-202

Replaces  
Bosch: 0 001 362 053  
Application:  
JW

**260-62137**

**Starter Motor, 12V, 2.7kW**  
Refer to Illustration 260-207

Replaces  
Bosch: 0 001 362 095  
Application:  
CESAB  
FISSORE  
VM

**260-62138**

**Starter Motor, 12V, 2.7kW**  
Refer to Illustration 260-221

Replaces  
Bosch: 0 001 362 319, 332  
Application:  
CASE, CUMMINS  
INTERNATIONAL HARVESTER

**260-62139**

**Starter Motor, 12V, 2.7kW**  
Refer to Illustration 260-231

Replaces  
Bosch: 0 001 362 093  
Application:  
PERKINS

**260-62140**

**Starter Motor, 12V, 2.7kW, Ins. Grd.**  
Refer to Illustration 260-265

Replaces  
Bosch: 0 001 362 315  
Application:  
KHD  
MWM-DIESEL

**260-62141**

**Starter Motor, 12V, 2.7kW, CCW**  
Refer to Illustration 260-229

Replaces  
Bosch: 0 001 362 085  
Application:  
PERKINS

**260-62142**

**Starter Motor, 12V, 2.7kW**  
Refer to Illustration 260-209

Replaces  
Bosch: 0 001 362 084  
Application:  
MASSEY-FERGUSON  
PERKINS

**260-62143**

**Starter Motor, 12V, 2.7kW**  
Refer to Illustration 260-234

Replaces  
Lucas: 26154, 200, 220, 264, 26412,  
27409, 32, 59, 69, 70, 74, 88  
Application:  
LANDINI  
MASSEY-FERGUSON,  
MOTOR IBERICA  
PERKINS

**260-62144**

**Starter Motor, 12V, 2.7kW**  
Refer to Illustration 260-209

Replaces  
Lucas: 26133, 167, 278, 917, 27413  
Application:  
ALLIS-CHALMERS  
CASE  
DAVID BROWN  
MASSEY-FERGUSON

**260-62145**

**Starter Motor, 12V, 2.7kW**  
Refer to Illustration 260-264

Replaces  
Lucas: 26193, 288, 27420  
Application:  
INTERNATIONAL HARVESTER

**260-62146**

**Starter Motor, 12V, 2.7kW**  
Refer to Illustration 260-232

Replaces  
Lucas: 26219, 271, 413, 27433  
Application:  
MASSEY-FERGUSON  
PERKINS

**260-62147**

**Starter Motor, 12V, 2.7kW**  
Refer to Illustration 260-269

Replaces  
Bosch: 0 001 362 327  
Lucas: 26148, 158, 196,  
26283, 375, 422, 435,  
27417, 435, 478, 486  
Application:  
MASSEY-FERGUSON  
PERKINS

**260-62148**

**Starter Motor, 12V, 2.7kW**  
Refer to Illustration 260-268

Replaces  
Lucas: 26173, 177, 185  
Application:  
ALLIS-CHALMERS  
CASE  
LISTER PETER  
MASSEY-FERGUSON

**260-62149**

**Starter Motor, 12V, 2.7kW**  
Refer to Illustration 260-208

Replaces  
Magneti Marelli: 632 171 21,  
MT 71 Z  
Application:  
AIFO  
FIAT, FIAT-ALLIS, FORD IEO  
IVECO  
LONG

**260-62150**

**Starter Motor, 12V, 2.7kW, CCW**  
Refer to Illustration 260-281

Replaces  
Bosch: 0 001 366 005, 006  
Application:  
AGRIA  
KHD  
SABB MOTOR

5



**260-62151**

**Starter Motor, 12V, 2.7kW, CCW**  
**Refer to Illustration 260-283**

Replaces  
 Bosch: 0 001 366 026  
 Application:  
 BMW MARINE

**260-62152**

**Starter Motor, 12V, 2.7kW, Ins. Grd.**  
**Refer to Illustration 260-208**

Application:  
 SABB MOTOR

**260-62200**

**Starter Motor, 24V, 3.2kW**  
**Refer to Illustration 260-208**

Replaces  
 Bosch: 0 001 363 101, 111  
 Marelli: 632 172 01, 25, 26  
 MT 72 A, AA, AB  
 Application:  
 AIFO  
 BENFRA  
 FIAT, FIAT-ALLIS  
 IVECO  
 KHD  
 OM (BRESCIA)  
 UNIC

**260-62201**

**Starter Motor, 24V, 3.2kW**  
**Refer to Illustration 260-206**

Replaces  
 Bosch: 0 001 363 102, 105  
 Application:  
 HUERLIMANN (S+L+H)  
 LAMBORGHINI (S+L+H)  
 MUZZI  
 PALMIERI  
 SAME (S+L+H)

**260-62202**

**Starter Motor, 24V, 3.2kW**  
**Refer to Illustration 260-227**

Replaces  
 Bosch: 0 001 363 122  
 Application:  
 IVECO

**260-62204**

**Starter Motor, 24V, 3.2kW**  
**Refer to Illustration 260-203**

Replaces  
 Bosch: 0 001 363 117  
 Application:  
 GOLDONI  
 VM

**260-62205**

**Starter Motor, 24V, 3.2kW, CCW**  
**Refer to Illustration 260-224**

Replaces  
 Bosch: 0 001 363 103  
 Application:  
 HATZ

**260-62206**

**Starter Motor, 24V, 3.2kW, Ins. Grd.**  
**Refer to Illustration 260-204**

Replaces  
 Bosch: 0 001 363 114  
 Application:  
 KHD

**260-62207**

**Starter Motor, 24V, 3.2kW**  
**Refer to Illustration 260-203**

Replaces  
 Bosch: 0 001 363 115, 124  
 Application:  
 KHD  
 MWM-DIESEL

**260-62208**

**Starter Motor, 24V, 3.2kW**  
**Refer to Illustration 260-206**

Replaces  
 Bosch: 0 001 363 107  
 Application:  
 FARYMANN,  
 HUERLIMANN (S+L+H)  
 MUZZI, MWM-DIESEL  
 PALMIERI  
 SAME (S+L+H)

**260-62209**

**Starter Motor, 24V, 3.2kW**  
**Refer to Illustration 260-266**

Replaces  
 Bosch: 0 001 363 110  
 Application:  
 MUZZI  
 VM

**260-62210**

**Starter Motor, 24V, 3.2kW**  
**Refer to Illustration 260-266**

Replaces  
 Bosch: 0 001 363 125  
 Application:  
 VM

**260-62211**

**Starter Motor, 24V, 3.2kW**  
**Refer to Illustration 260-210**

Replaces  
 Bosch: 0 001 363 112  
 Application:  
 KHD  
 MAN

**260-62212**

**Starter Motor, 24V, 3.2kW, Ins. Grd.**  
**Refer to Illustration 260-217**

Replaces  
 Bosch: 0 001 363 121  
 Application:  
 HATZ

**260-62213**

**Starter Motor, 24V, 3.2kW**  
**Refer to Illustration 260-232**

Replaces  
 Bosch: 0 001 363 127  
 Application:  
 PERKINS

**260-62214**

**Starter Motor, 24V, 3.2kW**  
**Refer to Illustration 260-266**

Replaces  
 Marelli: 632 238 00, 30  
 Application:  
 FIAT



**260-64100**

**Starter Motor, 12V, 3.7kW**  
**Refer to Illustration 260-272**

Replaces  
 Bosch: 0 001 365 004  
 Application:  
 ATLAS COPCO  
 BOMAG  
 DEUTZ-FAHR  
 FAHR  
 IVECO  
 KHD  
 MAGIRUS-DEUTZ

**260-64101**

**Starter Motor, 12V, 3.7kW**  
**Refer to Illustration 260-273**

Replaces  
 Bosch: 0 001 365 006  
 Application:  
 KHD

**260-64200**

**Starter Motor, 24V, 4.7kW**  
**Refer to Illustration 260-272**

Replaces  
 Bosch: 0 001 364 100, 301  
 Application:  
 ABG  
 BOMAG  
 CASE  
 FAUN  
 INTERNATIONAL HARVESTER  
 IRMER U. ELZE, IVECO  
 KHD  
 LIEBHERR  
 MAGIRUS-DEUTZ  
 O & K  
 POCLAIN

**260-64201**

**Starter Motor, 24V, 4.7kW**  
**Refer to Illustration 260-273**

Replaces  
 Bosch: 0 001 364 101, 300  
 Application:  
 BOMAG  
 BOSCH (POWER GEN.)  
 KHD

**260-67100**

**Starter Motor, 12V, 3.0kW**  
**Refer to Illustration 260-233**

Replaces  
 Bosch: 0 001 367 004, 074  
 Marelli: 63216818  
 MT 68 T  
 Application:  
 ABG, ATLAS  
 ATLAS COPCO  
 BOMAG  
 CLAAS, CLAYSON  
 DEUTZ, DEUTZ-FAHR  
 FAHR, FUCHS  
 HAMM, HANOMAG, HATRA  
 INTERNATIONAL HARVESTER  
 IRMER U. ELZE, IVECO  
 JW  
 KAEUBLE, KHD, KRAMER  
 LIEBHERR, LINDE  
 MAGIRUS-DEUTZ, MF-HANOMAG  
 MENGELE  
 NEW HOLLAND  
 POCLAIN  
 RENAULT, RUTHEMEYER  
 SCHAEF, SENNEBOGEN  
 WESERHUETTE

**260-67101**

**Starter Motor, 12V, 3.0kW**  
**Refer to Illustration 260-220**

Replaces  
 Bosch: 0 001 367 037, 075, 078  
 Application:  
 BAUDOIN  
 JOHN DEERE

**260-67102**

**Starter Motor, 12V, 3.0kW, Oil Sealed**  
**Refer to Illustration 260-235**

Replaces  
 Bosch: 0 001 367 054  
 Application:  
 HYSTER

**260-67103**

**Starter Motor, 12V, 3.0kW, Oil Sealed**  
**Refer to Illustration 260-235**

Replaces  
 Bosch: 0 001 367 045, 046  
 Application:  
 DEUTZ-FAHR  
 STEINBOCK  
 VOLVO, VOLVO BM

**260-67104**

**Starter Motor, 12V, 3.0kW**  
**Refer to Illustration 260-219**

Replaces  
 Bosch: 0 001 367 003, 036  
 Application:  
 DRESSER  
 INTERNATIONAL HARVESTER

**260-67105**

**Starter Motor, 12V, 3.0kW**  
**Refer to Illustration 260-236**

Replaces  
 Bosch: 0 001 367 008  
 Application:  
 HATZ  
 VM

**260-67107**

**Starter Motor, 12V, 3.0kW**  
**Refer to Illustration 260-260**

Replaces  
 Bosch: 0 001 367 001, 012, 033, 038  
 Application:  
 CASE IH  
 INTERNATIONAL HARVESTER  
 SCANIA  
 STEYR

**260-67108**

**Starter Motor, 12V, 3.0kW**  
**Refer to Illustration 260-211**

Replaces  
 Bosch: 0 001 367 034, 059, 300, 301, 303,  
 9 000 083 028, 054  
 Application:  
 CLAAS  
 FAUN  
 MASSEY FERGUSON  
 MERCEDES-BENZ



**260-67109**

**Starter Motor, 12V, 3.0kW**  
Refer to Illustration 260-237

Replaces  
Bosch: 0 001 367 014  
Application:  
AIFO, ALLIS-CHALMERS  
FIAT, FIAT-ALLIS  
LONG

**260-67110**

**Starter Motor, 12V, 3.0kW**  
Refer to Illustration 260-237

(For insulated version use 260-62152)  
Replaces  
Bosch: 0 001 367 028, 082  
Magneti Marelli: 632 138 15,  
632 168 00, 23, 25, 26, 27, 31,  
MT 38 TB,  
MT 68 A, AA, AB, AC, AD  
Application:  
AGRIFULL, AIFO  
BENFRA  
FIAT, FIAT-ALLIS  
FIATGEOTECH (N.H.GEOTECH)  
FIAT-OM-CARELLI-ELEVATORI  
IVECO  
LAVERDA (FIAT AGRI), LONG  
SABB MOTOR,

**260-67111**

**Starter Motor, 12V, 3.0kW**  
Refer to Illustration 260-238

Replaces  
Bosch: 0 001 367 070, 302  
Application:  
COUACH  
MACK, MAN  
RENAULT  
SAVIEM

**260-67112**

**Starter Motor, 12V, 3.0kW, CCW,**  
**Oil Sealed, w/OCP**  
Refer to Illustration 260-239

Replaces  
Bosch: 0 001 367 061  
Application:  
CASE IH  
INTERNATIONAL HARVESTER  
IH (MARINE)  
MASSEY-FERGUSON

**260-67113**

**Starter Motor, 12V, 3.0kW**  
Refer to Illustration 260-219

Replaces  
Bosch: 0 001 367 042  
Application:  
CASE IH  
INTERNATIONAL HARVESTER

**260-67114**

**Starter Motor, 12V, 3.0kW**  
Refer to Illustration 260-221

Replaces  
Bosch: 0 001 367 072  
Application:  
CASE IH

**260-67115**

**Starter Motor, 12V, 3.0kW**  
Refer to Illustration 260-240

Replaces  
Bosch: 0 001 367 029  
Marelli: 632 168 73, 96, 98,  
MT 68 L, LA, LB, LC  
Application:  
AGRIFULL, AIFO  
FIAT, FIATAGRI, FIATGEOTECH  
FORD NEW HOLLAND  
IVECO  
LAVERDA  
MAGIRUS-DEUTZ  
NEW HOLLAND

**260-67116**

**Starter Motor, 12V, 3.0kW**  
Refer to Illustration 260-241

Replaces  
Bosch: 0 001 367 005  
Magneti Marelli: MT 68 R, RA  
Application:  
AGCO, AGCO-ALLIS  
CASE IH  
DEUTZ-ALLIS  
HUERLIMANN (S+L+H)  
INTERNATIONAL HARVESTER  
LAMBORGHINI (S+L+H)  
MARSHALL TRACTORS  
SAME (S+L+H), SCHLÜTER, STEYR

**260-67117**

**Starter Motor, 12V, 3.0kW**  
Refer to Illustration 260-241

Replaces  
Bosch: 0 001 367 013  
Marelli: 632 168 76,  
MT 68 P, PA  
Application:  
AGCO, AGCO-ALLIS, AGCO-WHITE  
DEUTZ-ALLIS  
GUELDNER  
HUERLIMANN (S+L+H)  
LAMBORGHINI (S+L+H)  
MUZZI  
PALMIERI  
SAME (S+L+H), SCHLÜTER, STEYR  
WHITE

**260-67118**

**Starter Motor, 12V, 3.0kW**  
Refer to Illustration 260-242

Replaces  
Bosch: 0 001 367 026, 073  
Application:  
VOLVO

**260-67119**

**Starter Motor, 12V, 3.0kW**  
Refer to Illustration 260-243

Replaces  
Bosch: 0 001 367 051  
Application:  
CLARK  
PERKINS



### 260-67120

**Starter Motor, 12V, 3.0kW, Oil Sealed**  
Refer to Illustration 260-244

Replaces  
Bosch: 0 001 367 063  
Application:  
CLARK  
PERKINS

### 260-67121

**Starter Motor, 12V, 3.0kW**  
Refer to Illustration 260-218

Replaces  
Bosch: 0 001 367 007  
Application:  
AGRIFULL  
FENDT  
MWM-DIESEL

### 260-67122

**Starter Motor, 12V, 3.0kW**  
Refer to Illustration 260-228

Replaces  
Bosch: 0 001 367 011  
Application:  
STEYR

### 260-67123

**Starter Motor, 12V, 3.0kW**  
Refer to Illustration 260-245

Replaces  
Bosch: 0 001 367 055, 056  
Application:  
FORD

### 260-67124

**Starter Motor, 12V, 3.0kW**  
Refer to Illustration 260-246

Replaces  
Bosch: 0 001 367 040  
Application:  
LANDINI  
MASSEY-FERGUSON  
PERKINS

### 260-67125

**Starter Motor, 12V, 3.0kW**  
Refer to Illustration 260-246

Replaces  
Bosch: 0 001 367 043  
Application:  
VOLKSWAGEN

### 260-67126

**Starter Motor, 12V, 3.0kW**  
Refer to Illustration 260-231

Replaces  
Bosch: 0 001 367 017, 076  
Application:  
CLARK  
O & K  
PERKINS

### 260-67127

**Starter Motor, 12V, 3.0kW**  
Refer to Illustration 260-247

Replaces  
Bosch: 0 001 367 006  
Application:  
FORD

### 260-67128

**Starter Motor, 12V, 3.0kW**  
Refer to Illustration 260-248

Replaces  
Bosch: 0 001 367 021  
Application:  
AGRIFULL  
MUZZI  
VM

### 260-67129

**Starter Motor, 12V, 3.0kW**  
Refer to Illustration 260-270

Replaces  
Bosch: 0 001 367 032, 067  
Lucas: 26284, 342, 27512  
Application:  
VALMET

### 260-67130

**Starter Motor, 12V, 3.0kW**  
Refer to Illustration 260-211

Replaces  
Bosch: 9 000 083 071  
Application:  
MERCEDES-BENZ

### 260-67131

**Starter Motor, 12V, 3.0kW**  
Refer to Illustration 260-233

Replaces  
Bosch: 9 000 083 059  
Application:  
MAXION  
VALMET  
YANMAR

### 260-67132

**Starter Motor, 12V, 3.0kW**  
Refer to Illustration 260-250

Replaces  
Bosch: 0 001 367 027  
Application:  
VOLVO, VOLVO BM

### 260-67133

**Starter Motor, 12V, 3.0kW**  
Refer to Illustration 260-232

Replaces  
Bosch: 0 001 367 022  
Application:  
CHRYSLER  
JOHN DEERE  
LINDE  
MARSHALL TRACTORS  
STEYR  
TALBOT

### 260-67134

**Starter Motor, 12V, 3.0kW**  
Refer to Illustration 260-251

Replaces  
Bosch: 0 001 367 018  
Application:  
INTERNATIONAL HARVESTER  
JW

### 260-67135

**Starter Motor, 12V, 3.0kW**  
Refer to Illustration 260-252

Replaces  
Bosch: 0 001 367 039  
Application:  
KHD  
MERCEDES-BENZ



**260-67136**

**Starter Motor, 12V, 3.0kW**  
Refer to Illustration 260-270

Replaces  
Bosch: 0 001 367 002  
Application:  
INTERNATIONAL HARVESTER

**260-67137**

**Starter Motor, 12V, 3.0kW**  
Refer to Illustration 260-253

Replaces  
Bosch: 0 001 367 009  
Application:  
CARRARO  
STEYR

**260-67138**

**Starter Motor, 12V, 3.0kW**  
Refer to Illustration 260-253

Replaces  
Bosch: 0 001 367 010  
Application:  
LAMBORGHINI (S+L+H)  
MARSHALL TRACTORS  
SAME (S+L+H), STEYR

**260-67139**

**Starter Motor, 12V, 3.0kW**  
Refer to Illustration 260-253

Replaces  
Bosch: 0 001 367 062  
Application:  
INTERNATIONAL HARVESTER

**260-67140**

**Starter Motor, 12V, 3.0kW**  
Refer to Illustration 260-249

Replaces  
Bosch: 0 001 367 031  
Application:  
MAN  
RENAULT

**260-67141**

**Starter Motor, 12V, 3.0kW**  
Refer to Illustration 260-270

Replaces  
Bosch: 0 001 367 030  
Magneti Marelli: 632 168 02, 33,  
MT 68 B, BA  
Application:  
AIFO  
FIAT  
MWM-DIESEL  
UNIC

**260-67142**

**Starter Motor, 12V, 3.0kW**  
Refer to Illustration 260-271

Replaces  
Bosch: 9 000 083 058  
Application:  
MAXION

**260-67200**

**Starter Motor, 24V, 4.0kW**  
Refer to Illustration 260-233

Replaces  
Bosch: 0 001 368 001  
Application:  
ABG, AHLMANN  
BOMAG  
DEMAG  
EISENWERKE KAISERSLAUTERN  
FAUN, FUCHS  
IVECO  
KHD  
LIEBHERR  
MAGIRUS-DEUTZ  
O & K  
POCLAIN  
S.N.V.I., SONACOME (S.N.V.I.)  
VOLVO  
WESERHUETTE

**260-67201**

**Starter Motor, 24V, 4.0kW**  
Refer to Illustration 260-250

Replaces  
Bosch: 0 001 368 018  
Application:  
VOLVO

**260-67202**

**Starter Motor, 24V, 4.0kW**  
Refer to Illustration 260-255

Replaces  
Bosch: 0 001 368 024, 055, 062,  
0 001 368 300, 307, 309  
Application:  
FAUN  
LIEBHERR  
MERCEDES-BENZ  
OTOMARSAN  
PERKINS

**260-67203**

**Starter Motor, 24V, 4.0kW**  
Refer to Illustration 260-237

Replaces  
Bosch: 0 001 368 019  
Marelli: 632 167 01, 25, 26, 27, 31, 47, 48,  
632 241 70, 632 245 80,  
MT 67 A, AA, AB, AC, AD,  
MT 67 D, DA, DB  
Application:  
AIFO  
BENFRA  
FIAT, FIAT-ALLIS  
FIAT-OM-CARELLI-ELEVATORI  
IVECO  
KHD  
LORRAINE  
MAGIRUS-DEUTZ  
OM (BRESCIA), ORLANDI  
PADANE, PLAXTON  
UNIC

**260-67204**

**Starter Motor, 24V, 4.0kW**  
Refer to Illustration 260-231

Replaces  
Bosch: 0 001 368 026, 040, 051, 085,  
9 000 083 073, 076  
Lucas: 27301, 309, 311, 315  
Application:  
CASE, CATERPILLAR, CUMMINS  
DAF  
FIAT-ALLIS  
HANOMAG  
KOMATSU  
MF-HANOMAG  
PERKINS  
RENAULT  
VOLVO



**260-67205**

**Starter Motor, 24V, 4.0kW**  
Refer to Illustration 260-240

Replaces  
Bosch: 0 001 368 020  
Marelli: 632 167 03, 40, 41,  
MT 67 C, CA, CB  
Application:  
AIFO, ASTRA  
BENFRA  
FIAT, FIAT-ALLIS  
IVECO  
KHD  
OM (BRESCIA)

**260-67206**

**Starter Motor, 24V, 4.0kW**  
Refer to Illustration 260-242

Replaces  
Bosch: 0 001 368 017, 063, 074  
Application:  
MERCEDES-BENZ  
VOLVO, VOLVO PENTA

**260-67207**

**Starter Motor, 24V, 4.0kW, Oil Sealed**  
Refer to Illustration 260-235

Replaces  
Bosch: 0 001 368 030  
Application:  
VOLVO, VOLVO BM

**260-67208**

**Starter Motor, 24V, 4.0kW**  
Refer to Illustration 260-232

Replaces  
Bosch: 0 001 368 027  
Application:  
PERKINS

**260-67210**

**Starter Motor, 24V, 4.0kW**  
Refer to Illustration 260-270

Replaces  
Bosch: 0 001 368 021  
Marelli: 632 143 08, 33,  
632 167 02, 33,  
MT 43 HA, MT 67 B, BA  
Application:  
AIFO  
FIAT, FIAT-ALLIS  
OM (BRESCIA)  
UNIC

**260-67211**

**Starter Motor, 24V, 4.0kW**  
Refer to Illustration 260-230

Replaces  
Bosch: 0 001 368 037, 039  
Application:  
SISU  
VALMET

**260-67212**

**Starter Motor, 24V, 4.0kW, Oil Sealed**  
Refer to Illustration 260-230

Replaces  
Bosch: 0 001 368 041  
Application:  
VALMET

**260-67213**

**Starter Motor, 24V, 4.0kW**  
Refer to Illustration 260-246

Replaces  
Bosch: 0 001 368 042  
Application:  
MF-HANOMAG

**260-67214**

**Starter Motor, 24V, 4.0kW**  
Refer to Illustration 260-230

Replaces  
Bosch: 0 001 368 069  
Application:  
CASE  
INTERNATIONAL HARVESTER

**260-67215**

**Starter Motor, 24V, 4.0kW**  
Refer to Illustration 260-238

Replaces  
Bosch: 0 001 368 070, 304, 306  
Application:  
MAN  
RENAULT  
SAVIEM

**260-67216**

**Starter Motor, 24V, 4.0kW**  
Refer to Illustration 260-260

Replaces  
Bosch: 0 001 368 002, 010, 301  
Application:  
HENSCHEL  
KÄSSBOHRER  
SCANIA, STEYR  
VOLVO, VOLVO PENTA

**260-67217**

**Starter Motor, 24V, 4.0kW**  
Refer to Illustration 260-252

Replaces  
Bosch: 0 001 368 028  
Application:  
KAELBLE-GMEINDER, KÄSSBOHRER  
MERCEDES-BENZ

**260-67218**

**Starter Motor, 24V, 4.0kW**  
Refer to Illustration 260-258

Replaces  
Bosch: 0 001 368 058  
Application:  
LIEBHERR

**260-67219**

**Starter Motor, 24V, 4.0kW**  
Refer to Illustration 260-218

Replaces  
Bosch: 0 001 368 005, 047  
Application:  
KHD  
LIEBHERR  
MWM-DIESEL



**260-67220**

**Starter Motor, 24V, 4.0kW**  
Refer to Illustration 260-248

Replaces  
Bosch: 0 001 368 012  
Application:  
MUZZI  
VM

**260-67221**

**Starter Motor, 24V, 4.0kW**  
Refer to Illustration 260-215

Replaces  
Bosch: 0 001 368 082  
Application:  
IVECO

**260-67222**

**Starter Motor, 24V, 4.0kW, Ins. Grd.**  
Refer to Illustration 260-236

Replaces  
Bosch: 0 001 368 054  
Application:  
HATZ

**260-67223**

**Starter Motor, 24V, 4.0kW**  
Refer to Illustration 260-236

Replaces  
Bosch: 0 001 368 014  
Application:  
KHD  
MWM-DIESEL

**260-67224**

**Starter Motor, 24V, 4.0kW**  
Refer to Illustration 260-217

Replaces  
Bosch: 0 001 368 050, 071  
Application:  
HATZ

**260-67225**

**Starter Motor, 24V, 4.0kW**  
Refer to Illustration 260-220

Replaces  
Bosch: 0 001 368 059  
Application:  
JOHN DEERE

**260-67226**

**Starter Motor, 24V, 4.0kW**  
Refer to Illustration 260-245

Replaces  
Bosch: 0 001 368 038  
Application:  
FORD

**260-67227**

**Starter Motor, 24V, 4.0kW**  
Refer to Illustration 260-251

Replaces  
Bosch: 0 001 368 009  
Application:  
INTERNATIONAL HARVESTER  
JW

**260-67228**

**Starter Motor, 24V, 4.0kW, Ins. Grd.**  
Refer to Illustration 260-256

Replaces  
Bosch: 0 001 368 067  
Application:  
CUMMINS

**260-67229**

**Starter Motor, 24V, 4.0kW**  
Refer to Illustration 260-257

Replaces  
Bosch: 0 001 368 083  
Application:  
DAF  
LEYLAND

**260-67230**

**Starter Motor, 24V, 4.0kW**  
Refer to Illustration 260-249

Replaces  
Bosch: 0 001 368 022  
Application:  
MAN  
RENAULT

**260-67231**

**Starter Motor, 24V, 4.0kW**  
Refer to Illustration 260-253

Replaces  
Bosch: 0 001 360 020  
Application:  
INTERNATIONAL HARVESTER

**260-67232**

**Starter Motor, 24V, 4.0kW, Ins. Grd.**  
Refer to Illustration 260-255

Replaces  
Bosch: 0 001 368 048  
Application:  
PERKINS

**260-67233**

**Starter Motor, 24V, 4.0kW, Ins. Grd.**  
Refer to Illustration 260-231

Replaces  
Bosch: 0 001 368 065  
Application:  
CUMMINS  
PERKINS

**260-67234**

**Starter Motor, 24V, 4.0kW, Ins. Grd.**  
Refer to Illustration 260-261

Replaces  
Bosch: 0 001 368 064  
Application:  
PERKINS

**260-67235**

**Starter Motor, 24V, 4.0kW, Ins. Grd.**  
Refer to Illustration 260-256

Replaces  
Bosch: 0 001 368 015  
Application:  
VALMET

**260-67236**

**Starter Motor, 24V, 4.0kW, Ins. Grd.**  
Refer to Illustration 260-238

Replaces  
Bosch: 0 001 368 087  
Application:  
BAUDOIN



**260-67237**

**Starter Motor, 24V, 4.0kW, Ins. Grd.**  
Refer to Illustration 260-260

Replaces  
Bosch: 0 001 368 011  
Application:  
SCANIA

**260-67238**

**Starter Motor, 24V, 4.0kW, Ins. Grd.**  
Refer to Illustration 260-252

Replaces  
Bosch: 0 001 368 045  
Application:  
MERCEDES-BENZ,  
MTU

**260-67239**

**Starter Motor, 24V, 4.0kW, Ins. Grd.**  
Refer to Illustration 260-265

Replaces  
Bosch: 0 001 368 003, 080  
Application:  
HENSCHEL  
KHD  
MWM-DIESEL  
SABB MOTOR

**260-67240**

**Starter Motor, 24V, 4.0kW, Ins. Grd.**  
Refer to Illustration 260-254

Replaces  
Bosch: 0 001 368 046  
Application:  
HATZ

**260-67241**

**Starter Motor, 24V, 4.0kW**  
Refer to Illustration 260-222

Replaces  
Iskra: AZJ 3265, 11.130.745  
Application:  
JOHN DEERE

**260-67242**

**Starter Motor, 24V, 4.0kW**  
Refer to Illustration 260-280

Replaces  
Bosch: 0 001 368 077  
Application:  
KHD

**260-67243**

**Starter Motor, 24V, 4.0kW**  
Refer to Illustration 260-284

Replaces  
Bosch: 0 001 368 016, 81  
Application:  
MAN

**260-67244**

**Starter Motor, 24V, 4.0kW**  
Refer to Illustration 260-284

Replaces  
Bosch: 0 001 368 056  
Application:  
MAN

**260-69100**

**Starter Motor, 12V, 3.1kW**  
Refer to Illustration 260-261

Replaces  
Bosch: 0 001 369 002, 006  
Application:  
CATERPILLAR  
PERKINS

**260-69101**

**Starter Motor, 12V, 3.1kW**  
Refer to Illustration 260-247

Replaces  
Bosch: 0 001 369 015, 023,  
9 000 453 050, 9 007 044 001, 014  
Application:  
FIAT-ALLIS, FORD  
NEW HOLLAND

**260-69102**

**Starter Motor, 12V, 3.1kW**  
Refer to Illustration 260-205

Replaces  
Bosch: 0 001 369 014  
Application:  
BOSCH (POWER GEN.)  
DEUTZ-FAHR  
FENDT  
HAMM  
IRMER U. ELZE  
JW  
KHD, KRAMER  
LINDE

**260-69103**

**Starter Motor, 12V, 3.1kW, Oil Sealed**  
Refer to Illustration 260-262

Replaces  
Bosch: 0 001 369 003  
Application:  
PERKINS

**260-69104**

**Starter Motor, 12V, 3.1kW**  
Refer to Illustration 260-212

Replaces  
Bosch: 0 001 369 020  
Application:  
NEW HOLLAND

**260-69105**

**Starter Motor, 12V, 3.1kW**  
Refer to Illustration 260-220

Replaces  
Bosch: 0 001 369 001, 005, 022  
Application:  
JOHN DEERE

**260-69106**

**Starter Motor, 12V, 3.1kW, Oil Sealed**  
Refer to Illustration 260-256

Replaces  
Bosch: 0 001 369 007, 019, 025  
Application:  
CASE, CUMMINS  
INTERNATIONAL HARVESTER



**260-69107**

**Starter Motor, 12V, 3.1kW**  
Refer to Illustration 260-218

Replaces  
Bosch: 0 001 369 017  
Application:  
FENDT

**260-69108**

**Starter Motor, 12V, 3.1kW**  
Refer to Illustration 260-215

Replaces  
Bosch: 0 001 369 018  
Application:  
CASE IH  
INTERNATIONAL HARVESTER

**260-69109**

**Starter Motor, 12V, 3.1kW**  
Refer to Illustration 260-263

Replaces  
Bosch: 0 001 369 200, 201  
Application:  
FORD  
NEW HOLLAND

**260-69110**

**Starter Motor, 12V, 3.1kW**  
Refer to Illustration 260-214

Replaces  
Bosch: 0 001 369 016  
Application:  
FORD

**260-69111**

**Starter Motor, 12V, 3.1kW**  
Refer to Illustration 260-201

Replaces  
Bosch: 0 001 369 004  
Application:  
KÄSSBOHRER

**260-69112**

**Starter Motor, 12V, 3.1kW**  
Refer to Illustration 260-212

Replaces  
Lucas: 26211, 291, 26338, 339, 379, 395,  
27500, 528, 569  
Application:  
FORD

**260-69113**

**Starter Motor, 12V, 3.1kW**  
Refer to Illustration 260-246

Replaces  
Lucas: 26274, 295, 26323, 345, 358, 366, 374,  
26404, 408, 410, 414, 436,  
27510, 515, 519, 523, 536, 539, 541, 559, 565,  
27568, 572, 578, 583, 590, 594, 596, 598  
Application:  
LANDINI  
MASSEY-FERGUSON  
MOTOR IBERICA  
PERKINS

**260-69114**

**Starter Motor, 12V, 3.1kW**  
Refer to Illustration 260-267

Replaces  
Lucas: 26336, 428, 433, 27508, 556, 575, 586  
Application:  
INTERNATIONAL HARVESTER

**260-69115**

**Starter Motor, 12V, 3.1kW**  
Refer to Illustration 260-262

Replaces  
Lucas: 26398, 27533  
Application:  
MASSEY-FERGUSON  
PERKINS

**260-69116**

**Starter Motor, 12V, 3.1kW**  
Refer to Illustration 260-269

Replaces  
Bosch: 0 001 369 013  
Lucas: 26294, 344, 357, 369,  
27502, 518, 520, 570, 592  
Application:  
HYUNDAI  
INGERSOLL RAND  
LANDINI  
MASSEY-FERGUSON  
PERKINS  
VALMET

**260-69117**

**Starter Motor, 12V, 3.1kW**  
Refer to Illustration 260-256

Replaces  
Lucas: 26349, 26416, 27543  
Application:  
BEDFORD, BELLA TRACTOR

**260-69118**

**Starter Motor, 12V, 3.1kW**  
Refer to Illustration 260-234

Replaces  
Lucas: 26273, 365, 403, 411,  
27522, 540, 546, 571, 580, 582, 584  
Application:  
MASSEY-FERGUSON  
PERKINS

**260-69119**

**Starter Motor, 12V, 3.1kW**  
Refer to Illustration 260-245

Replaces  
Lucas: 26430, 27553  
Application:  
FORD  
IVECO

**260-69120**

**Starter Motor, 12V, 3.1kW**  
Refer to Illustration 260-259

Replaces  
Lucas: 26227, 316, 352, 27506  
Application:  
BARBER GREENE  
FORD  
J.C.B.  
NEW HOLLAND

**260-69121**

**Starter Motor, 12V, 3.1kW**  
Refer to Illustration 260-222

Replaces  
Iskra: AZJ 3226, AZJ 3272,  
11.130.679, 11.130.760  
Application:  
JOHN DEERE



**5160-6301**

**D.E. Housing**

Refer to Illustration 260-201  
Replaces  
BOSCH: 2 005 824 383, 849, 938

**5160-6302**

**D.E. Housing**

Refer to Illustration 260-203  
Replaces  
BOSCH: 2 005 824 808, 873, 875, 2 005 834 095

**5160-6303**

**D.E. Housing**

Refer to Illustration 260-210  
Replaces  
BOSCH: 2 005 824 837

**5160-6304**

**D.E. Housing**

Refer to Illustration 260-224  
Replaces  
BOSCH: 2 005 824 951

**5160-6305**

**D.E. Housing**

Refer to Illustration 260-225  
Replaces  
BOSCH: 2 005 824 968

**5160-6306**

**D.E. Housing**

Refer to Illustration 260-202  
Replaces  
BOSCH: 2 005 824 457, 879

**5160-6307**

**D.E. Housing**

Refer to Illustration 260-206  
Replaces  
BOSCH: 2 005 824 501, 799

**5160-6308**

**D.E. Housing**

Refer to Illustration 260-207  
Replaces  
BOSCH: 2 005 824 615, 897

**5160-6309**

**D.E. Housing**

Refer to Illustration 260-223  
Replaces  
BOSCH: 2 005 834 246, 270

**5160-6310**

**D.E. Housing**

Refer to Illustration 260-265  
Replaces  
BOSCH: 2 005 824 655

**5160-6311**

**D.E. Housing**

Refer to Illustration 260-227  
Replaces  
BOSCH: 2 005 834 099, 347

**5160-6312**

**D.E. Housing**

Refer to Illustration 260-234  
Replaces  
BOSCH: 9 001 141 086

**5160-6313**

**D.E. Housing**

Refer to Illustration 260-212  
Replaces  
BOSCH: 2 005 824 921

**5160-6314**

**D.E. Housing**

Refer to Illustration 260-209  
Replaces  
BOSCH: 2 005 824 886

**5160-6315**

**D.E. Housing**

Refer to Illustration 260-216  
Replaces  
BOSCH: 2 005 834 181

**5160-6316**

**D.E. Housing**

Refer to Illustration 260-205  
Replaces  
BOSCH: 2 005 834 317, 337, 339

**5160-6317**

**D.E. Housing**

Refer to Illustration 260-208  
Replaces  
BOSCH: 2 005 824 888, 894, 974

**5160-6318**

**D.E. Housing**

Refer to Illustration 260-204  
Replaces  
BOSCH: 2 005 824 829

**5160-6319**

**D.E. Housing**

Refer to Illustration 260-264

**5160-6320**

**D.E. Housing**

Refer to Illustration 260-268

**5160-6321**

**D.E. Housing**

Refer to Illustration 260-259

**5160-6401**

**D.E. Housing**

Refer to Illustration 260-272  
Replaces  
BOSCH: 2 005 824 704, 2 005 834 475

**5160-6402**

**D.E. Housing**

Refer to Illustration 260-273  
Replaces  
BOSCH: 2 005 824 726, 2 005 834 473

**5160-6801**

**D.E. Housing**

Refer to Illustration 260-236  
Replaces  
BOSCH: 2 005 824 900, 991

**5160-6802**

**D.E. Housing**

Refer to Illustration 260-217  
Replaces  
BOSCH: 2 005 834 165, 383

**5160-6803**

**D.E. Housing**

Refer to Illustration 260-220  
Replaces  
BOSCH: 2 005 834 087, 315

**5160-6804**

**D.E. Housing**

Refer to Illustration 260-228  
Replaces  
BOSCH: 2 005 824 988

**5160-6805**

**D.E. Housing**

Refer to Illustration 260-241  
Replaces  
BOSCH: 2 005 824 931

**5160-6806**

**D.E. Housing**

Refer to Illustration 260-226  
Replaces  
BOSCH: 2 005 834 038, 106

**5160-6807**

**D.E. Housing**

Refer to Illustration 260-213  
Replaces  
BOSCH: 2 005 824 855

**5160-6808**

**D.E. Housing**

Refer to Illustration 260-248  
Replaces  
BOSCH: 2 005 834 047

**5160-6809**

**D.E. Housing**

Refer to Illustration 260-211  
Replaces  
BOSCH: 2 005 824 843, 2 005 834 341

**5160-6810**

**D.E. Housing**

Refer to Illustration 260-218  
Replaces  
BOSCH: 2 005 824 999



**5160-6811**

**D.E. Housing**

Refer to Illustration 260-231  
Replaces  
BOSCH: 2 005 834 012, 093,  
199, 483

**5160-6812**

**D.E. Housing**

Refer to Illustration 260-240  
Replaces  
BOSCH: 2 005 834 311

**5160-6813**

**D.E. Housing**

Refer to Illustration 260-247  
Replaces  
BOSCH: 2 005 834 041, 467,  
705

**5160-6814**

**D.E. Housing**

Refer to Illustration 260-215  
Replaces  
BOSCH: 2 005 824 912

**5160-6815**

**D.E. Housing**

Refer to Illustration 260-221  
Replaces  
BOSCH: 2 005 834 169, 389

**5160-6816**

**D.E. Housing**

Refer to Illustration 260-221  
Replaces  
BOSCH: 2 005 834 075, 177,  
345, 363

**5160-6817**

**D.E. Housing**

Refer to Illustration 260-242  
Replaces  
BOSCH: 2 005 834 064

**5160-6818**

**D.E. Housing**

Refer to Illustration 260-245  
Replaces  
BOSCH: 2 005 834 157, 173

**5160-6819**

**D.E. Housing**

Refer to Illustration 260-233  
Replaces  
BOSCH: 2 005 834 325

**5160-6820**

**D.E. Housing**

Refer to Illustration 260-235  
Replaces  
BOSCH: 2 005 834 118, 126,  
171

**5160-6821**

**D.E. Housing**

Refer to Illustration 260-253  
Replaces  
BOSCH: 2 005 834 331

**5160-6822**

**D.E. Housing**

Refer to Illustration 260-252  
Replaces  
BOSCH: 2 005 834 100

**5160-6823**

**D.E. Housing**

Refer to Illustration 260-246  
Replaces  
BOSCH: 2 005 834 109

**5160-6824**

**D.E. Housing**

Refer to Illustration 260-261  
Replaces  
BOSCH: 2 005 834 381

**5160-6825**

**D.E. Housing**

Refer to Illustration 260-244  
Replaces  
BOSCH: 2 005 834 321

**5160-6826**

**D.E. Housing**

Refer to Illustration 260-237  
Replaces  
BOSCH: 2 005 824 996,  
2 005 834 066, 068

**5160-6827**

**D.E. Housing**

Refer to Illustration 260-222  
Replaces  
BOSCH: 2 005 824 994

**5160-6828**

**D.E. Housing**

Refer to Illustration 260-238  
Replaces  
BOSCH: 2 005 834 359, 369

**5160-6829**

**D.E. Housing**

Refer to Illustration 260-214  
Replaces  
BOSCH: 2 005 824 909, 965,  
2 005 834 027

**5160-6830**

**D.E. Housing**

Refer to Illustration 260-258  
Replaces  
BOSCH: 2 005 834 355

**5160-6831**

**D.E. Housing**

Refer to Illustration 260-219  
Replaces  
BOSCH: 2 005 824 941,  
2 005 834 084, 112

**5160-6832**

**D.E. Housing**

Refer to Illustration 260-250  
Replaces  
BOSCH: 2 005 834 061

**5160-6833**

**D.E. Housing**

Refer to Illustration 260-243  
Replaces  
BOSCH: 2 005 834 134

**5160-6834**

**D.E. Housing**

Refer to Illustration 260-232  
Replaces  
BOSCH: 2 005 834 053

**5160-6835**

**D.E. Housing**

Refer to Illustration 260-257  
Replaces  
BOSCH: 2 005 834 465

**5160-6836**

**D.E. Housing**

Refer to Illustration 260-269  
Replaces  
BOSCH: 2 005 834 463

**5160-6837**

**D.E. Housing**

Refer to Illustration 260-249  
Replaces  
BOSCH: 2 005 834 058

**5160-6838**

**D.E. Housing**

Refer to Illustration 260-280  
Replaces  
BOSCH: 2 005 834 254, 393

**5160-6839**

**D.E. Housing**

Refer to Illustration 260-284  
Replaces  
BOSCH: 2 005 834 035, 453



**5260-6100**

**C.E. Frame**

**362 thru 369 Series**

Replaces  
BOSCH: 2 005 854 051, 057, 091, 094,  
2 005 854 096, 100, 110, 116,  
143, 2 005 854 145, 149, 154,  
9 001 083 370,  
9 001 140 141, 151, 228

**5260-6101**

**C.E. Frame**

**362 thru 369 Series  
w/Provision for Post**

Replaces  
BOSCH: 2 005 854 107, 113,  
118, 120,  
2 005 854 130, 147, 151, 163



**5360-6000**

**Center Support**

**362 thru 369 Series**

Replaces  
BOSCH: 2 005 824 881

**5360-6001**

**Center Support**

**362 thru 369 Series  
Oil Sealed**

Replaces  
BOSCH: 2 005 834 281

**5360-6400**

**Center Support**

**364, 365 Series**

Replaces  
BOSCH: 2 005 834 427



**5401-4002**

**Starter Drive, 12T,  
420 to 421 Series**

Replaces  
BOSCH: 2 006 202 000  
Dim: 19mm ID,  
46.5mm Gear OD, 118mm L

**5401-4005**

**Starter Drive, 11T  
420 to 421 Series**

Replaces  
BOSCH: 2 006 202 001  
Dim: 19mm ID,  
56.5mm Gear OD, 118mm L

**5401-4011**

**Starter Drive, 12T, CCW,  
420 to 421 Series**

Replaces  
BOSCH: 2 006 202 002  
Dim: 19mm ID,  
56.5mm Gear OD, 118mm L



**5460-6200**

**Starter Drive, 9T,  
JF Series**

Replaces  
BOSCH: 2 006 209 471, 500  
Dim: 12mm ID,  
25.5mm Gear OD, 71mm L

**5460-6201**

**Starter Drive, 12T,  
JF Series**

Replaces  
BOSCH: 2 006 209 242, 472  
Dim: 14.3mm ID,  
46.5mm Gear OD, 74mm L

**5460-6202**

**Starter Drive, 11T,  
JF Series**

Replaces  
BOSCH: 2 006 209 475  
Dim: 14.3mm ID,  
40.5mm Gear OD, 74mm L

**5460-6203**

**Starter Drive, 9T,  
JF Series**

Replaces  
BOSCH: 2 006 209 246, 469,  
476  
Dim: 14.3mm ID,  
34.5mm Gear OD, 74mm L

**5460-6204**

**Starter Drive, 9T,  
JF Series**

Replaces  
BOSCH: 2 006 209 473  
Dim: 14.3mm ID,  
36.5mm Gear OD, 74mm L

**5460-6205**

**Starter Drive, 11T,  
JF Series**

Replaces  
BOSCH: 2 006 209 465  
Dim: 14.3mm ID,  
35.5mm Gear OD, 74mm L

**5460-6206**

**Starter Drive, 10T,  
JF Series**

Replaces  
BOSCH: 2 006 209 474  
Dim: 14.3mm ID,  
40mm Gear OD, 74mm L

**5460-6207**

**Starter Drive, 13T, CCW,  
JF Series**

Replaces  
BOSCH: 2 006 209 329  
Dim: 14.3mm ID,  
46.5mm Gear OD, 74mm L

**5460-6208**

**Starter Drive, 10T, CCW  
JF Series**

Replaces  
BOSCH: 2 006 209 433  
Dim:  
14.3mm ID, 40mm Gear OD,  
74mm L

**5460-6209**

**Starter Drive, 9T,  
JF Series**

Replaces  
BOSCH: 2 006 209 470  
Dim: 14.3mm ID,  
34.5mm Gear OD, 74mm L  
**Note:** Pressure Angle = 20°

**5460-6210**

**Starter Drive, 11T  
JF Series**

Replaces  
BOSCH: 2 006 209 479  
Dim: 14.3mm ID,  
39.5mm Gear OD, 74mm L

**5460-6211**

**Starter Drive, 9T, CCW,  
JF Series**

Replaces  
BOSCH: 2 006 209 488  
Dim: 14.3mm ID,  
34.5mm Gear OD, 74mm L



**5460-6700**  
Starter Drive, 10T,  
JF Series

Replaces  
BOSCH: 2 006 209 427, 457,  
459  
Dim: 14.3mm ID,  
32mm Gear OD, 91mm L

**5460-6701**  
Starter Drive, 10T,  
JF Series

Replaces  
BOSCH: 2 006 209 462, 495,  
497, 532  
2 006 209 533, 932  
Dim: 14.3mm ID,  
40mm Gear OD, 91mm L

**5460-6702**  
Starter Drive, 11T,  
JF Series

Replaces  
BOSCH: 2 006 209 425, 531  
Dim: 14.3mm ID,  
40.5mm Gear OD, 91mm L

**5460-6703**  
Starter Drive, 9T,  
JF Series

Replaces  
BOSCH: 2 006 209 429, 529,  
530, 930  
Dim: 14.3mm ID,  
34.5mm Gear OD, 91mm L

**5460-6704**  
Starter Drive, 9T,  
JF Series

Replaces  
BOSCH: 2 006 209 458  
Dim: 14.3mm ID,  
36.5mm Gear OD, 91mm L

**5460-6705**  
Starter Drive, 9T, CCW,  
JF Series

Replaces  
BOSCH: 2 006 209 490  
Dim: 14.3mm ID,  
34.5mm Gear OD, 91mm L

**5460-6706**  
Starter Drive, 9T, CCW,  
JF Series

Replaces  
BOSCH: 2 006 209 434  
Dim: 14.3mm ID,  
29mm Gear OD, 91mm L

**5460-6707**  
Starter Drive, 9T,  
JF Series

Replaces  
BOSCH: 2 006 209 426  
Dim: 14.3mm ID,  
34.5mm Gear OD, 91mm L  
**Note:** Pressure Angle = 20°

**5460-6708**  
Starter Drive, 10T,  
JF Series

Replaces  
BOSCH: 2 006 209 499  
Dim: 14.3mm ID,  
39mm Gear OD, 91mm L

**5460-6709**  
Starter Drive, 10T,  
JF Series

Replaces  
BOSCH: 2 006 209 432  
Dim: 14.3mm ID,  
40mm Gear OD, 91mm L  
**Note:** 75.5 mm distance from  
lever groove centre to end of  
gear

**5460-6711**  
Starter Drive, 11T,  
JF Series

Replaces  
BOSCH: 2 006 209 491  
Dim: 14.3mm ID,  
40.5mm Gear OD, 91mm L

**5460-6712**  
Starter Drive, 11T,  
JF Series

Replaces  
BOSCH: 2 006 209 461  
Dim: 14.3mm ID,  
35.5mm Gear OD, 91mm L

**5460-6713**  
Starter Drive, 11T, CCW,  
JF Series

Replaces  
BOSCH: 2 006 209 486  
Dim: 14.3mm ID,  
40.5mm Gear OD, 91mm L



**5560-6000**  
Shift Lever  
362 thru 369 Series

Replaces  
BOSCH: 2 001 933 148, 149,  
175



**5960-4211**  
Field Coil, 12V,  
421 Series

Replaces  
BOSCH: 2 004 115 012

**5960-4212**  
Field Coil, 12V, CCW,  
421 Series

Replaces  
BOSCH: 2 004 115 014

**5960-4221**  
Field Coil, 24V,  
420 Series

Replaces  
BOSCH: 2 004 115 013



**5960-6211**  
Field Coil, 12V,  
362, 366 Series

Replaces  
BOSCH: 2 004 114 141, 145,  
148, 179,  
2 004 114 182, 189, 298

**5960-6212**  
Field Coil, 12V, CCW,  
362, 366 Series

Replaces  
BOSCH: 2 004 114 147, 149

**5960-6321**  
Field Coil, 24V,  
363 Series

Replaces  
BOSCH: 2 004 114 140, 186,  
199

**5960-6322**  
Field Coil, 24V, CCW,  
363 Series

Replaces  
BOSCH: 2 004 114 198

**5960-6411**  
Field Coil, 12V,  
365 Series

Used on 260-64100, 101

**5960-6421**  
Field Coil, 24V,  
364 Series

Replaces  
BOSCH: 2 004 114 260

**5960-6711**  
Field Coil, 12V,  
367 Series

Replaces  
BOSCH: 2 004 114 058, 060,  
061, 063, 074, 133, 137, 291



**5960-6712**

**Field Coil, 12V, CCW,  
367 Series**

Replaces  
BOSCH: 2 004 114 059

**5960-6721**

**Field Coil, 24V,  
368 Series**

Replaces  
BOSCH: 2 004 114 064, 065,  
066, 067,  
2 004 114 134, 135, 234, 290

**5960-6911**

**Field Coil, 12V,  
369 Series**

Replaces  
BOSCH: 2 004 114 086, 089,  
092, 233



**6160-4211**

**Armature, 12V,  
421 Series**

Replaces  
BOSCH: 2 004 005 005,  
2 007 010 058, 065, 067  
Dim: 430mm OA L  
19-Splines

**6160-4221**

**Armature, 24V,  
420 Series**

Replaces  
BOSCH: 2 004 005 003,  
2 007 010 059, 061  
Dim: 430mm OA L  
19-Splines



**6160-6213**

**Armature, 12V,  
362, 366 Series**

Replaces  
BOSCH: 2 004 004 074, 092  
Dim: 292mm OA L  
10-Splines

**6160-6214**

**Armature, 12V,  
362, 366 Series**

Dim: 288mm OA L  
10-Splines

**6160-6215**

**Armature, 12V,  
362, 366 Series**

Replaces  
BOSCH: 2 004 004 091, 094,  
096  
Dim: 313mm OA L  
10-Splines

**6160-6216**

**Armature, 12V, CCW,  
362, 366 Series**

Replaces  
BOSCH: 2 004 004 078  
Dim: 292mm OA L  
10-Splines

**6160-6217**

**Armature, 12V, CCW,  
362, 366 Series**

Replaces  
BOSCH: 2 004 004 077  
Dim: 313mm OA L  
10-Splines

**6160-6223**

**Armature, 24V,  
363 Series**

Replaces  
BOSCH: 2 004 004 116, 118  
Dim: 292mm OA L  
10-Splines

**6160-6225**

**Armature, 24V,  
363 Series**

Replaces  
BOSCH: 2 004 004 120  
Dim: 313mm OA L  
10-Splines

**6160-6226**

**Armature, 24V ,CCW,  
363 Series**

Replaces  
BOSCH: 2 004 004 117  
Dim: 292mm OA L  
10-Splines

**6160-6411**

**Armature, 12V,  
362 Series**

Used on Starter No's:  
260-64100, 260-64101  
Dim: 356mm OA L  
10-Splines

**6160-6421**

**Armature, 24V,  
364 Series**

Replaces  
BOSCH: 2 004 004 100, 925  
Dim: 356mm OA L  
10-Splines

**6160-6711**

**Armature, 12V,  
367 Series**

Replaces  
BOSCH: 2 004 004 003, 006,  
007  
Dim: 338mm OA L  
10-Splines

**6160-6712**

**Armature, 12V, CCW,  
367 Series**

Replaces  
BOSCH: 2 004 014 062  
Dim: 338mm OA L  
10-Splines

**6160-6721**

**Armature, 24V,  
368 Series**

Replaces  
BOSCH: 2 004 004 033, 036,  
038  
Dim: 338mm OA L  
10-Splines

**6160-6911**

**Armature, 12V,  
369 Series**

Replaces  
BOSCH: 2 004 004 037  
Dim: 323mm OA L  
10-Splines

**6160-6912**

**Armature, 12V,  
369 Series**

Replaces  
BOSCH: 2 004 004 055,  
2 004 014 067  
Dim: 302mm OA L  
10-Splines

**6160-6913**

**Armature, 12V,  
369 Series**

Replaces  
BOSCH: 2 004 004 039  
Dim: 288mm OA L  
10-Splines



**6660-4211-2 \***

**Solenoid, 12V,  
421 Series, 4-Terminal**

Replaces  
BOSCH: 0 331 410 011  
Dim:  
Batt. Term. 1/2-13 UNC  
Switch Term. M6  
**Note:** Horizontal Batt. & Mot. Terminal

**6660-4221-2 \***

**Solenoid, 24V,  
420 Series, 4-Terminal**

Replaces  
BOSCH: 0 331 410 010  
Dim:  
Batt. Term. 1/2-13 UNC  
Switch Term. M6  
**Note:** Horizontal Batt. & Mot. Terminal

**6660-4222-2 \***

**Solenoid, 24V,  
420 Series, 4-Terminal**

Replaces  
BOSCH: 0 331 410 003  
Dim:  
Batt. Term. 1/2-13 UNC  
Switch Term. M6  
**Note:** Vertical Batt. & Mot. Terminal



**6660-6211**

**Solenoid, 12V,  
402 Series, 3-Terminal**

Replaces  
BOSCH: 0 331 402 001, 004, 016, 019, 030, 035, 039, 087, 093, 200, 204, 205, 501  
2 339 402 113, 115, 121, 128  
Dim:  
Batt. Term. M10  
Switch. Term. M4  
Plunger L. 82

**6660-6212**

**Solenoid, 12V,  
402 Series, 3-Terminal**

Replaces  
BOSCH: 0 331 402 013  
Dim:  
Batt. Term. M10  
Switch. Term. M6  
Plunger L. 82

**6660-6213**

**Solenoid, 12V,  
402 Series, 3-Terminal**

Replaces  
BOSCH: 0 331 402 002, 003, 107, 607  
Dim:  
Batt. Term. M10  
Switch. Term. M5  
Plunger L. 82

**6660-6214**

**Solenoid, 12V,  
402 Series, 3-Terminal**

Replaces  
BOSCH: 0 331 402 023, 029, 065  
0 331 402 602, 606  
Dim:  
Batt. Term. M8  
Switch. Term. M4  
Plunger L. 82

**6660-6215**

**Solenoid, 12V,  
402 Series, 3-Terminal**

Replaces  
BOSCH: 0 331 402 106  
Dim:  
Batt. Term. M10  
Switch. Term. M4  
Plunger L. 82  
**Note:** w/Jump Start Protection

**6660-6216**

**Solenoid, 12V,  
402 Series, 3-Terminal**

Replaces  
BOSCH: 0 331 402 104, 105  
Dim:  
Batt. Term. M8  
Switch. Term. M4+Male Spade  
Plunger L. 82  
**Note:** w/Jump Start Protection

**6660-6217**

**Solenoid, 12V,  
402 Series,  
4-Terminal, Ins. Grd.**

Replaces  
BOSCH: 0 331 402 095  
Dim:  
Batt. Term. M10  
Switch. Term. M4  
Plunger L. 82

**6660-6221**

**Solenoid, 24V,  
402 Series, 3-Terminal**

Replaces  
BOSCH: 0 331 402 007, 015, 026, 031, 037, 049, 051, 053, 054, 059, 088, 094, 108, 206, 210, 2 339 402 110, 145  
Dim:  
Batt. Term. M10  
Switch. Term. M4  
Plunger L. 82

**6660-6222**

**Solenoid, 24V,  
402 Series, 3-Terminal**

Replaces  
BOSCH: 0 331 402 010, 201  
Dim:  
Batt. Term. M10  
Switch. Term. M6  
Plunger L. 82

**6660-6223**

**Solenoid, 24V,  
402 Series,  
4-Terminal, Ins. Grd.**

Replaces  
BOSCH: 0 331 402 012, 052, 063, 089, 207  
Dim:  
Batt. Term. M10  
Switch. Term. M4  
Ins. Term.: Male Spade  
Plunger L. 82

**6660-6224**

**Solenoid, 24V,  
402 Series,  
4-Terminal, Ins. Grd.**

Replaces  
BOSCH: 0 331 402 058  
Dim:  
Batt. Term. M10  
Switch. Term. M6  
Ins. Term.: Male Spade  
Plunger L. 82

**6660-6821**

**Solenoid, 24V,  
402 Series, 3-Terminal**

Replaces  
BOSCH: 0 331 402 005, 008, 021, 091  
Dim:  
Batt. Term. M10  
Switch. Term. M4  
Plunger L. 93  
**Note:** w/Plunger Boot for Oil Sealed Applications

**6660-6911**

**Solenoid, 12V,  
402 Series, 3-Terminal**

Replaces  
BOSCH: 0 331 402 006, 011, 042, 068,  
0 331 402 069, 070, 086, 097,  
0 331 402 102, 203, 209,  
2 339 402 112, 140  
Dim:  
Batt. Term. M10  
Switch. Term. M4  
Plunger L. 93  
**Note:** w/Plunger Boot for Oil Sealed Applications

**6660-6912**

**Solenoid, 12V,  
402 Series, 4-Terminal**

Replaces  
BOSCH: 2 339 402 118, 126  
Dim:  
Batt. Term. M10  
Switch. Term. M4  
Plunger L. 93  
**Note:** w/Plunger Boot for Oil Sealed Applications & 45° Batt.Term.



**6960-6001**

**Brush Holder  
420 to 421 Series,**

Replaces  
Bosch: 2 004 336 050, 051



**6960-6211**

**Brush Holder Assy, 12V,  
362, 366 Series**

Replaces  
Bosch: 2 004 336 027, 041

**6960-6212**

**Brush Holder Assy, 12V,  
362 Series**

Replaces  
Bosch: 2 004 336 037  
**Note:** w/M8 Post

**6960-6213**

**Brush Holder Assy, 12V,  
362 Series**

Replaces  
Bosch: 2 004 336 060  
**Note:** Insulated, w/M8 Post

**6960-6221**

**Brush Holder Assy, 24V,  
363 Series**

Replaces  
Bosch: 2 004 336 023, 026

**6960-6223**

**Brush Holder Assy, 24V,  
363 Series**

Replaces  
Bosch: 2 004 336 042  
**Note:** Insulated, w/M8 Post

**6960-6711**

**Brush Holder Assy, 12V,  
367, 369 Series**

Replaces  
Bosch: 2 004 336 028, 044, 067

**6960-6712**

**Brush Holder Assy, 12V,  
369 Series**

Replaces  
Bosch: 2 004 336 061, 065  
**Note:** w/M10 Post

**6960-6713**

**Brush Holder Assy, 12V,  
367, 369 Series**

Replaces  
Bosch: 2 004 336 039  
**Note:** w/M8 Post

**6960-6721**

**Brush Holder Assy, 24V,  
364, 368 Series**

Replaces  
Bosch: 2 004 336 031, 066

**6960-6722**

**Brush Holder Assy, 24V,  
368 Series**

Replaces  
Bosch: 2 004 336 040, 048  
**Note:** w/M8 Post

**6960-6723**

**Brush Holder Assy, 24V,  
368 Series**

Replaces  
Bosch: 2 004 336 032, 045  
**Note:** Insulated, w/M8 Post



**7960-4211**

**Repair Kit, 12V,  
For 260-421\_\_ Series Starters**



**7960-4221**

**Repair Kit, 24V,  
For 260-422\_\_ Series Starters**



**7960-4223**

**Terminal Set, 24V,  
For 260-422\_\_ Series Starters**



**7960-6211**  
 Repair Kit, 12V,  
 For 260-621\_\_  
 Series Starters



**7960-6321**  
 Repair Kit, 24V,  
 For 260-622\_\_Series Starters



**7960-6721**  
 Repair Kit, 24V,  
 For 260-642\_\_, 260-672\_\_  
 Series Starters



**7960-6212**  
 Repair Kit, 12V,  
 For 260-62100 Starter



**7960-6711**  
 Repair Kit, 12V,  
 For 260-641\_\_, 260-671\_\_, 260-691\_\_  
 Series Starter



**7960-6722**  
 Repair Kit, 24V,  
 For 260-672\_\_  
 Series Starters,  
 For Oil Sealed Applications



**7960-6213**  
 Repair Kit, 12V,  
 For 260-621\_\_  
 Series Starters  
 Oil Sealed Applications



**7960-6712**  
 Repair Kit, 12V,  
 For 260-671\_\_, 260-691\_\_ Series  
 Starters,  
 Oil Sealed Applications



**7960-6911**  
 Repair Kit, 12V,  
 For 260-69111 Starter



**55260-001**

**Shift-Lever Pin Screw**

Replaces  
Bosch: 2 003 410 016, 018,  
2 003 421 012, 2 003 429 000  
Dim: M8 x 1.5x40mm L



**62060-012**

**Bushing - D.E.**

Replaces  
Bosch: 1 000 301 011  
Dim: 12.01mm IDx16.10mm ODx16.1mm L



**62060-014**

**Bushing - D.E / C.E.**

Replaces  
Bosch: 2 000 301 019  
Dim: 12.55mm IDx16.61mm ODx15.7mm L



**62060-017**

**Bushing - D.E.**

Replaces  
Bosch: 2 000 301 000  
Dim: 12.52mm IDx16.54mm ODx16.0mm L



**62060-024**

**Bushing - C.E.**

Replaces  
Bosch: 2 000 301 043  
Dim: 14.02mm IDx18.06mm ODx13.8mm L



**62060-028**

**Bushing - Center Support**

Replaces  
Bosch: 2 000 301 038  
Dim: 19.05mm IDx23.08mm ODx12.7mm L



**68060-104**

**Brush Set (4), 12V,  
421 Series**

Replaces  
BOSCH: 2 007 014 066  
Dim: 10mm TH x 36mm W x 27mm L



**68060-106**

**Brush Set (4), 12V,  
362, 366 Series,**

Replaces  
Bosch: 2 007 014 068  
Dim: 9mm TH x 16mm W x 17mm L  
**Note:** w/Flag Terminal



**68060-108**

**Brush Set (4), 12V,  
367 Series**

Replaces  
Bosch: 2 007 014 062  
Dim: 10mm TH x 25mm W x 17mm L  
**Note:** w/Flag Terminal



**68060-134**

**Brush Set (4), 12V,  
369 Series**

Replaces  
Bosch: 2 007 014 071, 073, 076  
Dim: 10mm TH x 25mm W x 15mm L  
**Note:** w/Flag Terminal



**68060-203**

**Brush Set (4), 24V,  
368 Series**

Replaces  
Bosch: 2 007 014 063  
Dim: 8mm TH x 25mm W x 17mm L  
**Note:** w/Flag Terminal



**68060-204**

**Brush Set (4), 24V,  
420 Series**

Replaces  
BOSCH: 2 007 014 067  
Dim: 10mm TH x 36mm W x 27mm L



**68060-206**

**Brush Set (4), 24V,  
363 Series**

Replaces  
Bosch: 2 004 014 069  
Dim: 9mm TH x 16mm W x 15.5mm L  
**Note:** w/Flag Terminal

5

**68060-207****Brush Set (4), 24V,  
364 Series**

Replaces

Bosch: 2 007 014 077, 085

Dim: 10mm TH x 25mm W x 15mm L

**Note:** w/Flag Terminal**76060-008****Cap - C.E. Frame, 362 thru 369 Series**

Replaces

Bosch: 2 000 556 056

This publication is primarily a Bosch Replacement Starter Motors Catalogue. It also contains part numbers that refer to other different types of starter motors. The following is a brief explanation.

PREFIX	ROOT	SUFFIX	TYPE
XXX-	XXXXX	-2	REMANUFACTURED
240-	XXXXX		HITACHI
246-	XXXXX		NIPPONDENSO
260-	XXXXX		BOSCH
265-	XXXXX		LUCAS
266-	XXXXX		MARELLI

## EXAMPLE # 1

Dixie Part Number 260-42101-2 is a Bosch Type Starter Motor as indicated by the prefix **260** and it is remanufactured as indicated by the suffix **-2**.

## EXAMPLE # 2

On page 21 of the cross-reference, Lucas number 26369 crosses to Dixie number 260-69116 and 265-50113. This means that 260-69116 is the suggested Bosch Type replacement unit. If the Lucas Type unit is desired, it can be ordered as a 265-50113. Note the prefix **260** is a Bosch Type and **265** is a Lucas Type.

MEDIUM AND HEAVY DUTY  
BOSCH JF, KE TYPE  
REPLACEMENT  
STARTER MOTORS

Cat.No.: 9860-JFKE-000

In our efforts to provide the best possible catalogues we encourage your participation.

Please submit any information that may assist us in improving this catalogue.

For example:

- Any suggestions you may have for changes or additions.
- Unit consolidation or substitutions.
- If you find any



We appreciate your comments and suggestions.

Please use one of the attached "CUSTOMER REPLY CARD", fill in the information and mail.

POSTAGE  
STAMP

CUSTOMER REPLY CARD

DIXIE ELECTRIC LTD.  
Attn. Publications Department  
517 Basaltic Road  
Concord, Ontario  
L4K 4W8  
Canada

POSTAGE  
STAMP

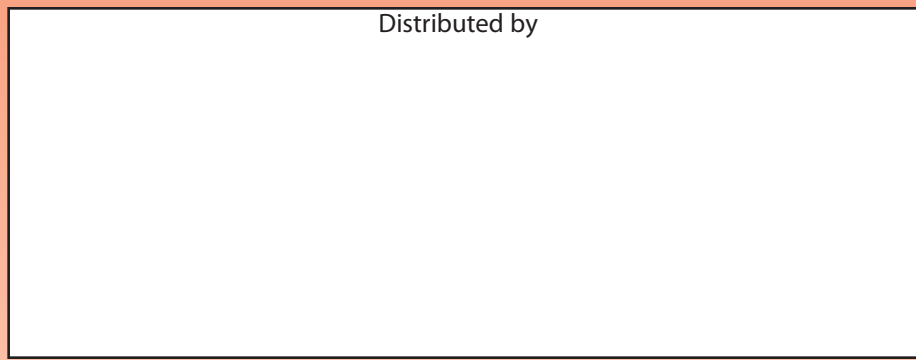
CUSTOMER REPLY CARD

DIXIE ELECTRIC LTD.  
Attn. Publications Department  
517 Basaltic Road  
Concord, Ontario  
L4K 4W8  
Canada





Distributed by



**Dixie Electric Ltd.**  
517 Basaltic Road, Concord, Ontario  
Canada L4K 4W8

Tel.: (905) 879-0533 U.S. 800-563-3933  
Fax: (905) 879-0532  
E-Mail: sales@dixie-mail.com  
Web Site: www.dixie-electric.com

**Dixie Electric Inc.**  
15300-25<sup>th</sup> Ave. N., Minneapolis, MN.  
U.S.A. 55447-1993

Tel.: (763) 475-6629 800-478-0608  
Fax: (763) 475-6635 800-392-8719  
E-Mail: mn.sales@dixie-mail.com  
Web Site: www.dixie-electric.com